

تۇرغۇن ئالماس

ئۇيغۇرلار

نەشرگە تەييارلىغۇچى: ئابدۇلجېلىل تۇران

دۇنيا ئۇيغۇر قۇرۇلتىيى

بۇ كىتاب مۇھەممەد ھاجىم ئوغلى مەرھۇم قارى ھامىد ھاجىم
ياركەندىنىڭ روھىغا بېغىشلاندى.

دۇنيا ئۇيغۇر قۇرۇلتىيى نەشر قىلدى
2010 - يىل 4 - ئاي، ميونخېن - گېرمانىيە

Published By
WORLD UYGHUR CONGRESS
Munich - Germany
Tel: 00498954321999
Fax: 00498954349789

يېڭى نەشرىگە ئىلاۋە

تۇرغۇن ئالماس تەرىپىدىن يېزىلغان «ئۇيغۇرلار» ناملىق بۇ كىتابنى يېڭىدىن قايتا نەشر قىلىش ئالدىدا ئاپتورنىڭ قولىمىزغا چۈشكەن بىر قىسىم قول يازمىسىغا (مەزكۇر كىتابنىڭ) قارىغاندا، نەشرىيات ۋە مۇھەررىرلەر تەرىپىدىن نۇرغۇن يەرلىرى قىسقارتىلىپ، «ئەلگەك» تىن ئۆتكۈزۈلۈپ، 1989 - يىلى ئۈرۈمچىدە نەشر قىلىنغاندىن كېيىن، تۇرغۇن ئالماسنىڭ ئالدىنقى يىللىرى نەشر قىلىنغان «ھونلارنىڭ قىسقىچە تارىخى» ۋە «قەدىمكى ئۇيغۇر ئەدەبىيات تارىخى» قاتارلىق كىتابلىرى بىلەن بىرگە، خىتاي «تارىخشۇناسلىرى» ۋە خىتاي تارىخشۇناسلىرىنىڭ سەنئىتىگە ئۇسسۇل ئوينىدىغان ئۇيغۇر «تارىخشۇناسلىرى» تەرىپىدىن شىددەتلىك تەنقىدكە ئۇچرىدى. ئۈچ كىتابنى تەنقىت قىلىش بويىچە «مۇھاكىمە يىغىنلىرى» ئۆتكۈزۈلۈپ، ئۇيغۇر ۋە خەنزۇ تارىخچىلىرى «ئۇيغۇرلار» قاتارلىق ئۈچ كىتابنى تەنقىت قىلىش سەپەرۋەرلىكىگە ئويۇشتۇرۇلۇپ، ئۇلارنىڭ ئۈچ كىتابنى تەنقىت قىلىدىغان ماقالىلىرى بەس - بەستە يېزىلدى ۋە ئارقا - ئارقىدىن نەشر قىلىندى. مەزكۇر ئۈچ كىتاب يىغىۋېلىندى ۋە كۆيدۈرۈپ يوق قىلىندى. ئۈچ كىتاب تەنقىت قىلىنغان ماقالىلەر ھەر قايسى گېزىت - ژۇرناللاردا ئارقا - ئارقىدىن نەشر قىلىنىپ، كەڭ تەشۋىق قىلىنغاننىڭ سىرتىدا، ئايرىم كىتاب قىلىپ تارقىتىلدى. ئەمما «ئۇيغۇرلار» قاتارلىق ئۈچ كىتابنى ئۇيغۇر خەلقىنىڭ ئوقۇشى ۋە ئويلىرىدا ساقلىشى جىنايەت ھېسابلاندى. ئاپتور تۇرغۇن ئالماسنىڭ ئەسەر يېزىش ۋە كىتاب نەشر قىلىش ھوقۇقى ئېلىپ تاشلىنىپ، ئۆزى نازارەت ئاستىغا ئېلىندى ھەمدە 90 - يىللاردىن بۇرۇن نەشر قىلىنغان ئۇيغۇر ئەدەبىيات تارىخى توغرىسىدىكى دەرسلىك كىتابلاردا تۇرغۇن ئالماس ۋە ئۇنىڭ ئەدەبىي ئەسەرلىرى ئالاھىدە تونۇشتۇرۇلغان بولسا، مەزكۇر كىتابلارنىڭ كېيىنكى يىللاردىكى نەشرلىرىدە مەزكۇر ئەسەرلەر چىقىرىپ تاشلاندى.

«ئۇيغۇرلار» قاتارلىق ئۈچ كىتابنى تەنقىت قىلىشقا كۆيلىگەن خىتاي ئالىملىرى ئىشتىراك قىلغاننىڭ سىرتىدا، ئۇيغۇر سايرانى، ئاۋۇت توختى، ئىبراھىم خالىق، سادىر قادىر، ئىبراھىم مۇتئىي، سابىت ئەخمەت ۋە نىغمەت ياقۇپ... قاتارلىق ئۇيغۇر ئالىملىرىمۇ بەس - بەستە ئىشتىراك قىلدى.

خىتاي كوممۇنىست ھاكىمىيىتى تەرىپىدىن ئۇيغۇر تارىخى ساختىلاشتۇرۇلۇپ، بۇرمىلانغان ئۇيغۇر «تارىخلىرى» كەڭ تەشۋىق قىلىنىۋاتقان بۇگۈنكى كۈندە، «ئۇيغۇرلار» ناملىق بۇ كىتابنىڭ زامانغا مۇناسىپ، سۈپەتلىك قايتا نەشىر قىلىنىشى ۋە مۇھاجىرەتتىكى ھەر بىر ئۇيغۇرنىڭ ئۆيىدە بىردىن بولۇشى دۇنيا ئۇيغۇر جامائەتچىلىكىنىڭ جىددى ئېھتىياجى ۋە ئارزۇسى بولۇپ، بۇ ئارزۇ ۋە ئېھتىياجنى تەمىن قىلىش دۇنيا ئۇيغۇر قۇرۇلتىيىنىڭ كۈن تەرتىپىگە كىرگۈزۈلدى.

بۇ ۋەزىپىنى ئەمەلگە ئاشۇرۇش ۋە كىتابنى زامانغا مۇناسىپ يېڭىدىن قايتا نەشىر قىلىپ تارقىتىش ئىشى دۇنيا ئۇيغۇر قۇرۇلتىيى باش كاتىپى دولقۇن ئىيسانىڭ پىلانلىشى ۋە ئورۇنلاشتۇرۇشى بىلەن قولغا ئېلىنغان بولۇپ، قىسقا مۇددەت ئىچىدە كوممىيونېرغا ئېلىنىپ، ئىملاسى تەكشۈرۈلۈپ، نەشىر قىلىنىش باسقۇچىغا يېتىپ كەلدى.

كىتابنى نەشىرگە تەييارلاش جەريانىدا، ۋەتەن سىرتىدىكى ئۇيغۇر تارىخچىلىرى ۋە مۇناسىۋەتلىك كىشىلەر بىلەن قايتا - قايتا سۆھبەت ئۆتكۈزۈلگەندىن كېيىن، كىتابنى 1989 - يىلى ئۈرۈمچىدە نەشىر قىلىنغان نۇسخىسىدا يول قويۇلغان ئىملا خاتالىقلىرى ۋە قىسمەن جۈملە خاتالىقلىرى تۈزىتىلگەننىڭ سىرتىدا، كىتابنى ئەينەن نەشىر قىلىش، ھەتتا كىتابتا قوللىنىلغان ۋەتەنمىزنىڭ نامىنى كىتابتا يېزىلغىنى بويىچە «شىنجاڭ» دەپ ئۆز ئەينى قوللىنىش (گەرچە بۇ ئىسىم يېقىنقى يىللاردىن بۇيان مەجبۇرى قوللىنىلىشقا باشلىغان ئاتالمىش ئىسىم بولۇپ، بۇ ئىسىمنى دۇنيا ئۇيغۇر جامائەتچىلىكى قەتئىي ئېتىراپ قىلمىسىمۇ) قارار قىلىندى.

تۇرغۇن ئالماس - 1924 - يىلى ^① قەشقەر ۋىلايىتى كۈنەشەھەر ناھىيەسى دولەتباغ يېزىسىنىڭ تار بوغۇز كەنتىدە تىجارەتچى ئىمىن ئاخۇن ئائىلىسىدە دۇنياغا كېلىپ، 2001 - يىلى 9 - ئاينىڭ 11 - كۈنى (دەل ئامېرىكىدا يۈز بەرگەن 11 - سىنتەبىر ۋەقەسى كۈنى) ئۈرۈمچىدە ئالەمدىن ئۆتتى.

ئۇ، باشلانغۇچ ھەم ئوتتۇرا مەكتەپنى ئۈز يۇرتىدا تاماملاپ، 1937 - يىلى ئاتا - ئانىسى بىلەن بىرگە مۇز داۋان ئارقىلىق غۇلجا شەھىرىگە كېلىپ ئولتۇراقلاشقان. 1939 - يىلى 9 - ئايدىن 1942 - يىلى 8 - ئايغىچە، ئۈرۈمچىدىكى ئۆلكىلىك دارىلمۇئەللىمىن مەكتىپىدە، 1956 - يىلى 6 - ئايدىن 1957 - يىلى 6 - ئايغىچە، لۇشۇن ئەدەبىيات ئىنىستىتۇتىدا ئوقۇدى. ئۇ 40 - يىللاردىن باشلاپلا رۇس، فرانسۇز، ئىنگلىز كلاسسىك يازغۇچىلىرىنىڭ ئەسەرلىرى بىلەن تونۇشۇشقا باشلىغان بولۇپ، ئۇنىڭ ئىجادى پائالىيىتىمۇ ئاشۇ يىللاردا باشلانغان.

تۇرغۇن ئالماس چارەك كەم بىر ئەسىرگە يېقىن ئۆتكەن بۇ دۇنيادىكى ھايات مۇساپىسىدە، نۇرغۇن دىشۋارچىلىقلارغا، جۈملىدىن، سۈرگۈن ۋە سىياسىي بېسىمغا ئۇچرىغاننىڭ سىرتىدا، 1940 - ۋە 1970 - يىللىرى ئۇزۇن مۇددەت تۇرمىدە ياتتى.

تۇرغۇن ئالماس 1942 - يىلى 8 - ئايدا، ئۆلكىلىك دارىلمۇئەللىمىنى تاماملىغاندىن كېيىن، قارا شەھەر ناھىيىسىنىڭ دەنزىل يېزىسىدىكى باشلانغۇچ مەكتەپكە مۇدىر بولىدى. 1943 - يىلى گومىنداڭچىلار تەرىپىدىن قولغا ئېلىنىپ، 1946 - يىلى قويۇپ بېرىلدى. 1947 - يىلى 5 - ئايدا، ئەخمەتجان قاسىمى، جاڭ جىجۇڭلار قەشقەرگە كەلگەندە، تۇرغۇن ئالماس ئۈچ كىشىدىن تەركىب تاپقان خەلق ۋەكىللىرى تەركىبىدە جاڭ جىجۇڭ بىلەن سۆھبەت ئۆتكۈزۈپ، خەلقنىڭ ھەققانى

^① تۇرغۇن ئالماس ھايات ۋاقتىدا يېزىلغان پۈتۈن تەرجىمىھاللاردا ئۇ 1924 - تۇغۇلغان دېيىلگەن بولۇپ، يېقىندىن بۇيان ئۇنىڭ چەت ئەلدىكى ۋارىسلىرى تۇرغۇن ئالماسنى 1921 - يىلى 10 - ئاينىڭ 30 - كۈنى تۇغۇلغان دېگەن قاراشنى ئوتتۇرىغا قويماقتا. - نەشىرگە تەييارلىغۇچىدىن.

مەيدانىنى ئىپادىلىدى. گومىنداڭ دائىرىلىرى 1947 - يىلى 7 - ئاينىڭ 21 - كۈنى كېچىسى، قەشقەر دارىلموۋئەللىمىنى قورشاپ، تۇرغۇن ئالماسنى تۇتقۇن قىلىپ، سابىق گومىنداڭ 42 - جۈننىڭ قەشقەر يېڭىشەھەر ناھىيىسىدىكى ھەربىي قاماقخانىسىغا قامدى. ئۇ سولاقنا ياتقان چاغلىرىدىمۇ «گۈزىلىم» قاتارلىق شېئىرلارنى يېزىپ، ئۆزىنىڭ ئىنقىلابىي ئۈمىدۋارلىقى بىلەن سۇنماس ئىرادىسىنى نامايان قىلدى. 1949 - يىلى 4 - ئاينىڭ 8 - كۈنى تۈرمىدىن ئازات قىلىندى. تۈرمىدىن چىققاندىن كېيىن ئۈرۈمچىگە كېلىپ ئۆلكىلىك ئۇيغۇر مەدەنىيەت ئۇيۇشمىسىدا ئىشلىدى. تۇرغۇن ئالماس شۇ يىلى 8 - ئايدا غۇلجىغا كېلىپ «ئالغا» گېزىتىدە تەھرىر بولدى. 1950 - يىلىدىن 1953 - يىلى 7 - ئايغىچە، قەشقەر ۋە ئۈرۈمچىدە جامائەت خەۋپسىزلىك ساھەسىدە مەسئۇل خادىم بولۇپ ئىشلىدى. 1953 - يىلى 7 - ئايدىن ئېتىبارەن كەسىپ ئالماشتۇرۇپ، ئۇيغۇر ئاپتونوم رايونلۇق ئەدەبىيات - سەنئەتچىلەر بىرلەشمىسىنىڭ قارمىقىدا تەھرىرلىك، تەرجىمانلىق ۋە ئەدەبىي ئىجادىيەت بىلەن شۇغۇللاندى.

تۇرغۇن ئالماس 1970 - يىلى 8 - ئايدا كوممۇنىست خىتاي ھاكىمىيىتى تەرىپىدىن قولغا ئېلىنىپ، چىدىغۇسىز ئاچلىق ۋە 300 مىتىر چوڭقۇرلۇقتا كۆمۈر كولاشتەك ئېغىر جىسمانى ئەمگەك ئاستىدا 7 يىللىق تۈرمە ھاياتىنى ئاخىرلاشتۇرۇپ، 1977 - 10 - ئايدا يورۇقلۇققا چىقتى.

تۇرغۇن ئالماس 80 - يىللاردىن بۇرۇن ئەدەبىي ئىجادىيەت (شېئىر، دراما ۋە پوۋېست ئىجادىيىتى) بىلەن شۇغۇللىنىپ «تۇتقۇن»، «غېرىپ موماي»، «جەمىلە»، «ئىككى تامچە ياش»، «چوپان» «تەنلىرىم ياپراق»، «ياشلىقىم»، «ئانا تۇپراق ئۈچۈن» قاتارلىق ئىنقىلابىي شېئىرلارنى يېزىپ، خەلق ئاممىسىنى گومىنداڭ ھاكىمىيىتىگە قارشى كۈرەش قىلىشقا چاقىردى. ئۇنىڭ «تەنلىرىم ياپراق» ناملىق شېئىرى خەلق ئارىسىدا ناخشا قىلىپ ئېيتىلىپ، ۋەتەننىڭ ھەممە يەرلىرىگە تارالدى.

تۇرغۇن ئالماس ئەدەبىي ئىجادىيەتكە كىرىشكەندىن بۇيان، ئەدەبىياتنىڭ ھەرقايسى تۈرلىرىدە نۇرغۇنلىغان ئەسەرلەرنى يازغان بولۇپ، ئۇنىڭ «تارىم شاماللىرى»، «ئالغا سەھەر» ناملىق شېئىر توپلاملىرى، «پىچاق» دراممىسى نەشر قىلىندى، تۇرغۇن ئالماس يۇقىرىدا تىلغا ئېلىنغان ئەسەرلەردىن تاشقىرى، ئەدەبىيات ۋە تارىخ تەتقىقاتىغا دائىر 40 پارچە ئىلمىي ماقالە يازدى، بۇ ماقالىلەر «تارىم»، «شىنجاڭ مەدەنىيىتى»، «شىنجاڭ ياشلىرى»، «شىنجاڭ مائارىپى»، «قەشقەر پېداگوگىكا ئىنىستىتوتى ئىلمىي ژۇرنىلى»، «قەشقەر ئەدەبىياتى»، «مىللىي يازغۇچىلار» قاتارلىق ژۇرناللاردا ئېلان قىلىندى.

تۇرغۇن ئالماس 1980 - يىللاردىن كېيىن، تارىخ تەتقىقاتىغا كىرىشكەن بولۇپ، ئۇيغۇر ئەدەبىيات تارىخى ۋە ئۇيغۇر تارىخىغا دائىر 40 پارچە ئىلمىي ماقالە يازغاننىڭ سىرتىدا، «ھونلارنىڭ قىسقىچە تارىخى»، «ئۇيغۇرلار»، «ئۇيغۇر ئىدىقۇت خانلىقى»، «تۈركلەر» ۋە «قەدىمكى ئۇيغۇر ئەدەبىياتى» قاتارلىق چوڭ ھەجىمدىكى ئەسەرلەرنى يازغان.

تۇرغۇن ئالماسنىڭ «ئۇيغۇرلار» ناملىق كىتابى نەشر قىلىنغاندىن كېيىن، ئۇنىڭ يازغان باشقا ئەسەرلىرىنىڭ نەشر قىلىنىشى چەكلەندى ھەمدە ئۇ، ئېغىر سىياسىي ۋە روھىي بېسىملارغا ئۇچرىدى.

قوللىنىدىكى «ئۇيغۇرلار» ناملىق مەزكۇر كىتابنى يېڭىدىن قايتا نەشر قىلىپ تارقىتىش مۇناسىۋىتى بىلەن، بۇ كىتابنى يېزىش ئارقىلىق ۋەتەن ئىچىدە تۇرۇپ «بۇ ۋەتەن بىزنىڭ» دېگەن سادانى يانگىرتىپ، كەلگۈسى ئەۋلادلارغا شەرقىي تۈركىستان ئەزەلدىن ئۇيغۇرلارنىڭ ئانا ماكانى ئىكەنلىكىنى نامايەن قىلغان مەرھۇم ئالم تۇرغۇن ئالماسنى ھۆرمەت بىلەن ياد ئېتىمىز.

دۇنيا ئۇيغۇر قۇرۇلتىيى نەشرىيات بۆلۈمى

نەشرىياتىن

ئۇيغۇرلار - مەركىزىي ئاسىيادا ياشاپ كەلگەن بىر نەچچە مىڭ يىللىق يازما تارىخقا ئىگە، ئەڭ قەدىمكى مەدەنىيەتلىك خەلقلەرنىڭ بىرى. ئۇيغۇرلار بۇنىڭدىن 8000 يىللار بۇرۇن، ھازىرقى جەنۇبىي سىبىرىيە، ئالتاي ئېتەكلىرى. موڭغۇل دالاسى، جۇڭغارىيە دالاسى ۋە تارىم ۋادىسى، يەتتەسۇ دەپ ئاتىلىدىغان جۇغراپىيىلىك دائىرىلەرگە يۇلتۇزلاردەك تارقالغان.

ئۇيغۇرلار ئۆزلىرىنىڭ تەرەققىيات تارىخىدا ناھايىتى سەلتەنەتلىك دەۋرلەرنى بېسىپ ئۆتكەن. بۇ مىللەت دەسلەپتە، ئۆزلىرىنىڭ ئەجدادى ۋە قان قېرىندىشى بولغان ھونلارنىڭ ئۇلۇغ ئوغۇز - ھون تەڭرىقۇتلۇقى (مىلادىدىن ئىلگىرىكى 240 - يىلىدىن مىلادى 216 - يىلىغىچە ھۆكۈم سۈرگەن)، ئۇلۇغ كۆك تۈرك قاغانلىقى (مىلادىنىڭ 551 - يىلىدىن 744 - يىلىغىچە ھۆكۈم سۈرگەن) تەركىبىدە ياشىغان بولسا، كېيىن ئۇيغۇر - ئورخۇن قاغانلىقى (مىلادىنىڭ 646 - يىلىدىن 845 - يىلىغىچە ھۆكۈم سۈرگەن)، قاراخانىلار دۆلىتى (850 - 1212)، ئۇيغۇر ئىدىقۇت خانلىقى (850 - 1335)، كەڭسۇ ئۇيغۇر خانلىقى (870 - 1036)، ياركەنت (سەئىدىيە) خانلىقى (1504 - 1678) قاتارلىق قۇدرەتلىك دۆلەتلەرنى قۇرغان.

ئۇيغۇرلار مانا شۇ كۆپ ئەسىرلىك تارىخىي دەۋرلەردە، مەركىزىي ئاسىيادا قۇدرەتلىك سىياسىي كۈچ بولۇپ، ئۆزلىرىنىڭ سىياسىي، جۇغراپىيىلىك تارىخىنى ۋە پارلاق، مول مەھسۇلاتلىق مەدەنىيەت تارىخىنى ياراتقان.

پېشقەدەم شائىر ۋە تارىخچى تۇرغۇن ئالماسنىڭ «ئۇيغۇرلار» دېگەن بۇ كىتابى مانا شۇ تارىخى جەرياننى خاتىرىلىگەن. تۇرغۇن ئالماس 50 - يىللاردىن باشلاپلا ئۇيغۇر تارىخى تەتقىقاتىغا كىرىشكەن ۋە ھەرخىل مەنبەلەردىكى مول تارىخىي ماتېرىياللارنى توپلاشقا كىرىشكەن. ئەستايىدىل ۋە مەسئۇلىيەتچان تۇرغۇن ئالماس

تارىخقا تارىخچىلىق كۆز قاراش بويىچە ئىلىم تەرىقىسىدە مۇئامىلە قىلىپ، 30 يىللىق جاپالىق ئىزدىنىش ۋە مۇشەققەتلىك ئەمگىكى ئارقىلىق، بۇ كىتابىدا تارىخىمىزنىڭ قەدىمكى زامان ۋە ئوتتۇرا ئەسىردىكى ھەقىقىي قىياپىتىنى يېزىپ چىقتى.

بۈگۈنكى دۇنيادا ئۆز مىللىتىنىڭ تارىخىنى بىلمەيدىغان ئادەملەر ناھايىتى ئاز بولسا كېرەك. ئۆز ئەجدادى بېسىپ ئۆتكەن تارىخىي يول بىلەن تونۇشۇش، ئۆز مىللىتىنىڭ ھەقىقىي تارىخىنى بىلىش بۈگۈنكى ئەۋلادلىرىمىزنىڭ باش تارتىپ بولالمايدىغان مەجبۇرىيىتى.

1989 - يىل، ئۈرۈمچى

مۇندەرجە

I بۆلۈم ئۇيغۇر - ئورخۇن قاغانلىقى 1

بىرىنچى باب ئۇيغۇرلارنىڭ ئانا يۇرتى ھەققىدە 1

تارىخىي يازما مەلۇماتلار 10

ئىككىنچى باب ئۇيغۇرلارنىڭ كېلىپ چىقىشى 32

ئەپسانە ۋە رىۋايەتلەر 34

بۆرىنىڭ توتېم قىلىنىشى 47

تارىخىي يازما يادىكارلىقلار 54

ئارخېئولوگىيىلىك پاكىتلار 57

مۇزىكا ۋە قىيا تاش رەسىملىرى 60

ئۈچىنچى باب ئۇيغۇرلارنىڭ ئۇيغۇر - ئورخۇن قاغانلىقىنى قۇرۇشتىن بۇرۇنقى ئەھۋالى 66

ھونلار ۋە ئۇيغۇرلار 66

سىيانپىلار ۋە ئۇيغۇرلار 108

ئاۋارلار ۋە ئۇيغۇرلار 118

كۆك تۈركلەر ۋە ئۇيغۇرلار 132

تۆتىنچى باب ئۇيغۇر - ئورخۇن قاغانلىقىنىڭ تەشكىل تېپىشى 159

تۆمۈد ئۇلۇغ ئىلتەبىر 159

ئۇيغۇر قاغانلىقىنىڭ تۈركلەر بىلەن بولغان مۇناسىۋىتى 160

264 ئەھمەتلەر سۇلالىسى ھۆكۈمرانلىقىدىكى ئوتتۇرا ئاسىيا

272 يۇنان ئىستىلاچىلىرى ۋە ئوتتۇرا ئاسىيا

281 ھونلار، كۇشانلار، ئاق ھونلار دەۋرىدىكى ئوتتۇرا ئاسىيا

292 ئەرەب خەلىپىلىكى ھۆكۈمرانلىقىدىكى ئوتتۇرا ئاسىيا

307 نەسەبنامە

310 ئونىنچى باب قاراخانلار دۆلىتىنىڭ تەشكىل تېپىشى

310 ياغمىلار

314 كۆل بىلگە قاراخان ۋە ئۇنىڭ ئوغۇللىرى

332 ساتۇق بۇغراخان ۋە ئۇيغۇرلارنىڭ ئىسلام دىنىنى قوبۇل قىلىشى

335 مۇسا بۇغراخان ۋە سۇلايمان ئارىسلانخان

339 ئون بىرىنچى باب سامانىيلار ۋە قاراخانىيلار

339 سامانىيلار پادىشاھلىقى

341 قاراخانىيلارنىڭ سامانىيلارغا قىلغان يۈرۈشلىرى

346 قاراخانىيلارنىڭ سامانىيلار پادىشاھلىقىنى ئاغدۇرۇپ تاشلىشى

353 يىلنامە

354 ئون ئىككىنچى باب غەزەنەۋىلەر ۋە قاراخانىيلار

354 غەزەنەۋىلەر سۇلتانلىقى

359 قاراخانىيلار بىلەن غەزەنەۋىلەر ئارىسىدا بولغان ئۇرۇشلار

364 قاراخانىيلار بىلەن غەزەنەۋىلەرنىڭ خاراۋىمگە بولغان مۇناسىۋىتى

369 يۈسۈپ قادىرخان ۋە سۇلتان مەھمۇد غەزەنەۋى

381 قاراخانىيلارنىڭ بۆلۈنۈپ كېتىشى

388 ئون ئۈچىنچى باب ئۇلۇغ سەلجۇقىلار ئىمپېرىيىسى

388 دەندانقان ئۇرۇشى

394 سۇلتان توغرىۋىلەگ

401 سۇلتان ئالىپ ئارىسلان

175 بەشىنچى باب ئۇيغۇر - ئورخۇن قاغانلىقى ۋە تاڭ سۇلالىسى

175 قۇتلۇق بىلگە قاغان

178 ئوڭلۇك ئىسيانى

185 تىبەت خانلىقى بىلەن بولغان ئۇرۇش

187 جۇڭگو مەلىكە قىزلىرىنىڭ ئۇيغۇر قاغانلىرىغا ياتلىق بولۇشى

..... ئۇيغۇر قاغانلىقى بىلەن تاڭ سۇلالىسى ئارىسىدا بولغان ئات

198 ۋە يىپەك مال سودىسى

205 ئالتىنچى باب ئۇيغۇر - ئورخۇن قاغانلىقى ۋە تىبەت خانلىقى

205 تىبەت خانلىقى بىلەن ئۇيغۇر قاغانلىقىنىڭ مۇناسىۋىتى

208 ئاي تەڭرىخاننىڭ ھەزىي يۈرۈشلىرى

212 يەتتىنچى باب شەرقىي ئۇيغۇرلارنىڭ كۆچۈشى

212 كۆچۈشنىڭ سەۋەبلىرى

216 جەنۇبقا كۆچكەن ئۇيغۇرلارنىڭ تەقدىرى

..... سەككىزىنچى باب ئۇيغۇر - ئورخۇن قاغانلىقى دەۋرىدىكى

221 ئىقتىساد ۋە مەدەنىيەت

221 ئىجتىمائىي تۈزۈم ۋە دۆلەت تەشكىلى

225 ئىقتىساد

228 مەدەنىيەت

248 نەسەبنامە

II بۆلۈم قاراخانىيلار دۆلىتى 258

..... كىرىش سۆز 258

..... توققۇزىنچى باب ئوتتۇرا ئاسىيانىڭ ئۇيغۇر قاراخانىيلار دۆلىتى

..... قۇرۇلۇشتىن بۇرۇنقى تارىخى توغرىسىدىكى قىسقىچە بايان 259

..... ئوتتۇرا ئاسىيانىڭ تەبىئىي شارائىتى 259

530 بېقىندى بولۇپ قېلىشى
534 يىگىرمە بىرىنچى باب موڭغۇللار ۋە ئۇيغۇر ئىدىقۇت خانلىقى
534 چىڭگىزخان ۋە بائۇرچۇق ئارت تېكىن
539 موڭغۇللارنىڭ شەرقتە ۋە غەربكە يۈرۈش قىلىشى
566 دۇۋاخان ۋە قوجىخار تېكىن
573 يىگىرمە ئىككىنچى باب ئۇيغۇر ئىدىقۇت خانلىقىنىڭ يوقىلىشى
 يىگىرمە ئۈچىنچى باب ئۇيغۇرلارنىڭ موڭغۇل ئىمپېرىيىسىدە ئوينىغان
574 رولى
584 يىگىرمە تۆتىنچى باب ئۇيغۇر ئىدىقۇت خانلىقى دەۋرىدىكى ئىقتىساد
584 دېھقانچىلىق
586 چارۋىچىلىق ۋە ئوۋچىلىق
587 قول ھۈنەرۋەنچىلىك ۋە سودا
590 تۇرمۇش بايئادىلىقى
 يىگىرمە بەشىنچى باب ئۇيغۇر ئىدىقۇت خانلىقى دەۋرىدىكى
592 مەدەنىيەت
592 بىناكارلىق
596 ئەدەبىيات
602 سەنئەت
603 نەسەبنامە
605 IV بۆلۈم ئۇيغۇر كەڭسۇ خانلىقى
605 يىگىرمە ئالتىنچى باب ئۇيغۇر كەڭسۇ خانلىقىنىڭ تەشكىل تېپىشى
608 يىگىرمە يەتتىنچى باب ئۇيغۇر كەڭسۇ خانلىقىنىڭ كۈچىيىشى
 يىگىرمە سەككىزىنچى باب ئۇيغۇر كەڭسۇ خانلىقى بىلەن تاڭغۇتلار
612 ئارىسىدا بولغان ئۇرۇشلار

407 سۇلتان مەلىك شاھ
413 ئون تۆتىنچى باب قىتانلار ۋە قاراخانلار
413 قىتانلارنىڭ كېلىپ چىقىشى
414 شەرقىي قاراخانلار ۋە قىتانلار
419 غەربىي قاراخانلار ۋە قىتانلار
428 قاراخانلارنىڭ نەسەبنامىسى
436 ئون بەشىنچى باب قاراخانلارنىڭ دۆلەت باشقۇرۇش تۈزۈمى
436 ھۆكۈمرانلار تەبىقىسى
445 ھەربىي تۈزۈم
461 ئون ئالتىنچى باب قاراخانلار دەۋرىدىكى مەدەنىيەت
461 مەدەنىيەت ياراتقۇچى دانىشمەنلەر
468 ئەدەبىي ئويغىنىش دەۋرى
470 يۈسۈپ خاس ھاجىپ
477 مەھمۇد كاشغەرى
487 قاراخانلار دەۋرىدىكى مەدەنىيەتنىڭ تەرەققىي قىلىشىدىكى سەۋەبلەر
500 قاراخانلار دەۋرىدىكى مۇھىم تارىخىي ۋەقەلەرنىڭ يىلنامىسى
505 III بۆلۈم ئۇيغۇر ئىدىقۇت خانلىقى
505 ئون يەتتىنچى باب ئۇيغۇر ئىدىقۇت خانلىقىنىڭ قۇرۇلۇشى
505 شەرقىي ئۇيغۇرلارنىڭ غەربكە كۆچۈشى
510 پان تېكىن
514 ئون سەككىزىنچى باب قاراخانلار ۋە ئۇيغۇر ئىدىقۇت خانلىقى
 ئون توققۇزىنچى باب ئۇيغۇر ئىدىقۇت خانلىقىنىڭ سۇڭ سۇلالىسى
519 بىلەن بولغان مۇناسىۋىتى
 يىگىرمىنچى باب ئۇيغۇر ئىدىقۇت خانلىقىنىڭ غەربىي قىتانلارغا

I بۆلۈم ئۇيغۇر - ئورخۇن قاغانلىقى

بىرىنچى باب ئۇيغۇرلارنىڭ ئانا يۇرتى ھەققىدە

قەتئىي ئۈزۈپ ئېيتىش كېرەككى، ئۇيغۇرلارنىڭ ئانا يۇرتى — ئوتتۇرا ئاسىيا.

بۇ مەسىلىنى تەپسىلىيەرەك بايان قىلىشتىن بۇرۇن «ئوتتۇرا ئاسىيا» دېگەن بۇ جۇغراپىيىلىك ئۇقۇم دائىرىسىگە كىرىدىغان جايلارنى كۆرسىتىپ ئۆتۈش كېرەك.

ئوتتۇرا ئاسىيا دېگەن بۇ نام توغرىسىدا ھېلىغىچە شەرق ۋە غەرب ئالىملىرىنىڭ قاراشلىرى بىردەك بولمىسىمۇ، لېكىن بىر قەدەر ھەقىقەتكە ئۇيغۇن كېلىدىغان قاراش بويىچە، ئوتتۇرا ئاسىيا دائىرىسىگە كىرىدىغان جايلارنىڭ كۆلىمىنى بەلگىلەش مۇمكىن.

جۇغراپىيە ئالىملىرى ئاسىيا قىتئەسىنى شەرقىي ئاسىيا، ئوتتۇرا ئاسىيا ۋە غەربىي ئاسىيا قاتارلىق قىسىملارغا بۆلىدۇ.

مېنىڭچە، ئوتتۇرا ئاسىيا دائىرىسىگە شەرقتە ھىنگان تاغلىرىدىن تارتىپ، غەربتە كاسپىي دېڭىزىغىچە، شىمالدا ئالتاي تاغلىرىدىن تارتىپ، جەنۇبتا ھىمالايا تاغلىرىغىچە بولغان جايلار كىرىدۇ. مانا شۇ «ئوتتۇرا ئاسىيا» دائىرىسىگە كىرىدىغان چەكسىز زېمىننىڭ مەركىزىي قىسمى شىنجاڭ، يەتتە سۇ، ئۆزبېكىستان، قىرغىزىستان، تاجىكىستان قاتارلىقلارنى ئۆز ئىچىگە ئالىدۇ.

ئۇيغۇرلار ئەڭ قەدىمكى چاغلاردىن تارتىپلا تەڭرىتاغلىرى بىلەن قارا قۇرۇم تاغلىرى ئارىلىقىدىكى تارىم ۋادىسىدا، تەڭرىتاغلىرى بىلەن ئالتاي تاغلىرى ئارىلىقىدىكى جۇڭغارىيە دالاسىدا، ئىلى دەريا ۋادىلىرىدا، ئېرتىش دەرياسى بىلەن بالقاش كۆلى ئارىلىقىدىكى جايلاردا، جەنۇبىي سىبىرىيىدە، ھازىرقى موڭغۇلىيە خەلق جۇمھۇرىيىتى تەۋەسىدىكى سېلىنگا، ئورخۇن، تۇغلا، قۇرۇلۇن دەريالىرىنىڭ ۋادىلىرىدا، كەڭسۇ (گەنسۇ) دا، ھازىرقى سەنشى، شەنشى ئۆلكىلىرىنىڭ شىمالىي قىسمىدا ياشاپ كەلگەن.

بۇنىڭدىن 6000 يىل بۇرۇن (مىلادىدىن 4000 يىللار بۇرۇن)، دۇنيا مەدەنىيىتىنىڭ ئەڭ بۇرۇنقى بۆشۈكلىرىدىن بىرى بولغان مېسوپوتامىيىدە يېزىق ئىجاد قىلىندى. قەدىمكى يۇنان تارىخچىلىرى ھازىرقى ئىراقتىكى دەجلى ۋە فرات دەريالىرىنىڭ ئارىلىقىدىكى جايلارنى «مېسوپوتامىيە» دەپ ئاتىغان. بۇ يۇنانچە سۆز بولۇپ، «ئىككى دەريا ئارىلىقى» دېگەنلىك بولىدۇ. دەجلى ۋە فرات دەريالىرى ھازىرقى تۈركىيە چېگرىسىدىن باشلىنىپ، شەرققە قاراپ ئېقىپ پارس قولتۇقىغا قۇيۇلىدۇ. بۇ ئىككى دەريا بويىدىكى رايونلارنىڭ تۇپرىقى مۇنبەت، سۈيى مول بولۇپ، يېزا ئىگىلىك ئىشلەپچىقىرىشىغا بەكمۇ باب كېلەتتى. ئەينى زاماندا، ئىككى دەريا ۋادىسىنىڭ جەنۇبىي قىسمىدىكى ئاساسىي يەرلىك خەلق «سۇمېرلار» بولۇپ، ئەڭ دەسلەپكى يېزىقنى شۇلار ياراتقان. دەسلەپكى يېزىق ئىجاد قىلىنغاندىن كېيىن، مىسىر ۋە يېقىن شەرقتىكى خەلقلەر تارىخ دەۋرىگە كىردى.

بىزنىڭ ئەجدادلىرىمىز بولسا، مىلادىدىن 2000 يىل بۇرۇن (بۇنىڭدىن 4000 يىل بۇرۇن) تارىخ دەۋرىگە كىردى. چۈنكى بۇ ۋاقىتتا، سۇمېرلار ئىجاد قىلغان يېزىق ئاساسىدا يارىتىلغان ئارامى يېزىقى ئەجدادلىرىمىز ئارىسىغا كىرىپ كەلدى. سوغدى يېزىقى بىلەن كۆك تۈرك يېزىقى (ئۇيغۇر - ئورخۇن يېزىقى) نىڭ بىر - بىرىگە ئوخشىشىپراق كېتىدىغانلىقى شۇ ئىككىلا يېزىقنىڭ ئارامى يېزىقىدىن كېلىپ چىققانلىقىنى كۆرسىتىدۇ.

بىزنىڭ ئەجدادلىرىمىز ۋە قېرىنداشلىرىمىز تارىخ دەۋرىگە كىرگەندىن باشلاپ، مىلادىنىڭ XIV ئەسىرىگىچە بولغان ناھايىتى ئۇزۇن تارىخى دەۋردە، ئۇلۇغ ئوغۇز ئىمپېرىيىسى - ئۇلۇغ ھون تەڭرىقۇتلۇقى (مىلادىدىن ئىلگىرىكى 220 - يىلىدىن مىلادى 216 - يىلىغىچە ھۆكۈم سۈرگەن)، ياۋروپا ھون ئىمپېرىيىسى (مىلادى 375 - يىلىدىن 468 - يىلىغىچە ھۆكۈم سۈرگەن)، ئاق ھون (ئىقتالىت) ئىمپېرىيىسى (مىلادى 420 - يىلىدىن 565 - يىلىغىچە ھۆكۈم سۈرگەن)، ئۇلۇغ كۆك تۈرك قاغانلىقى (مىلادى 551 - يىلىدىن 745 - يىلىغىچە ھۆكۈم سۈرگەن)، ئۇيغۇر - ئورخۇن قاغانلىقى (مىلادى 646 - يىلىدىن 845 - يىلىغىچە ھۆكۈم سۈرگەن)، ئۇيغۇر ئىدىقۇت خانلىقى

(مىلادى 850 - يىلىدىن 1335 - يىلىغىچە ھۆكۈم سۈرگەن)، ئۇيغۇر قاراخانىلار دۆلىتى (مىلادى 850 - يىلىدىن 1212 - يىلىغىچە ھۆكۈم سۈرگەن)، غەزەنەۋىلەر سۇلتانلىقى (مىلادى 960 - يىلىدىن 1187 - يىلىغىچە ھۆكۈم سۈرگەن)، ئۇلۇغ سەلجۇقلار سۇلتانلىقى (مىلادى 1040 - يىلىدىن 1157 - يىلىغىچە ھۆكۈم سۈرگەن)، خارەزىم شاھلار دۆلىتى (مىلادى 1172 - يىلىدىن 1231 - يىلىغىچە ھۆكۈم سۈرگەن)، سەئىدىيە خانلىقى (مىلادى 1514 - يىلىدىن 1678 - يىلىغىچە ھۆكۈم سۈرگەن) قاتارلىق ئۇلۇغ، قۇدرەتلىك، باي، مەدەنىيەتلىك دۆلەتلەرنى قۇرۇپ، پارلاق مەدەنىيەت يارىتىپ، ئىنسانىيەت تارىخى تەرەققىياتى ۋە مەدەنىيىتىگە ئۆچمەس تۆھپىلەرنى قوشقان.

تۆۋەندە ئۇيغۇرلارنىڭ ئانا يۇرتىنىڭ ئوتتۇرا ئاسىيا ئىكەنلىكىنى گىئولوگىيىلىك ۋە ئارخېئولوگىيىلىك پاكىتلار ئارقىلىق ئىسپاتلايمىز.

ئوتتۇرا ئاسىيا ئەڭ قەدىمكى چاغلاردىن تارتىپ ئۇيغۇرلارنىڭ ئانا يۇرتى بولۇپلا قالماستىن، بەلكى دۇنيا مەدەنىيىتىنىڭ ئەڭ قەدىمكى، ئەڭ مەشھۇر ئالتۇن بۆشۈكىنىڭ بىرىدۇر. شۇنىڭ ئۈچۈن تارىخىي مورگان: دۇنيا مەدەنىيىتىنىڭ ئاچقۇچى تارىم ۋادىسىغا كۆمۈكلۈكتۇر. بۇ ئاچقۇچ قاچان تېپىلىدىكەن، شۇ چاغدا دۇنيا مەدەنىيىتىنىڭ سىرى ئېچىلغۇسى»^① دېگەندى.

ئىنسانىيەت مەدەنىيىتىنىڭ تەرەققىياتىدىن قارىغاندا، ئىنسان بالىلىرى ئەڭ قەدىمكى چاغلاردىن تارتىپ، ھايات كەچۈرۈشكە ئەپلىك بولغان دەريا، كۆل، دېڭىز بويلىرى، ئورمانلار، يېشىل دېڭىزلار دەك دولقۇنلىنىپ تۇرىدىغان چەكسىز يايلاقلار، يايپىشىل قارىغايلىرى، ئارچىلار قاپلىغان تاڭ قاپتاللىرىدا ياشىغان. ئىنسانلار ئۆزلىرى ياشىغان جايلارنىڭ تەبىئىي شارائىتىگە قاراپ ئوۋچىلىق، چارۋىچىلىق، دېھقانچىلىق، باغۋەنچىلىك، ھۈنەرۋەنچىلىك، سودا - سېتىق قاتارلىق كەسىپلەر بىلەن شۇغۇللىنىپ، كۆچمەن ھەم مۇقىم ئولتۇراقلىشىپ ھايات كەچۈرگەن. گېئولوگىيىلىك تەكشۈرۈشلەردىن

① «ئۇلۇس تارىخىمىزنىڭ ئانا خەتلىرى» ئۇيغۇرچە، 1 - بەت.

قارىغاندا، ئوتتۇرا ئاسىيا ئەڭ قەدىمكى چاغلاردا، ئىنسانلار ھايات كەچۈرۈشكە تولىمۇ ئەپلىك، تەبىئىي شارائىتقا ئىگە ئىدى.

يېقىنقى يىللاردىن بېرى، شىنجاڭدا ئېلىپ بېرىلغان گېئولوگىيەلىك تەكشۈرۈشلەرنىڭ نەتىجىلىرىگە ئاساسلانغاندا، تارىم ۋادىسىدا بولسۇن ياكى جۇڭغارىيە ئويمانلىقىدا بولسۇن، ناھايىتى كۆپ جايلاردا زاپىسىنىڭ كۆپلۈكى ۋە سۈپىتىنىڭ يۇقىرىلىقى بىلەن دۇنيانى ھەيران قالدۇرغان نېفىتلىك تېپىلدى. بىر جۈملە سۆز بىلەن ئېيتقاندا، 1 مىليون 600 مىڭ كۋادرات كىلومېتىر كېلىدىغان شىنجاڭ زېمىنىنىڭ ئاستى تۈرلۈك - تۆمەن بايلىقلار، ھەتتا دۇنيادا كەم ئۇچرايدىغان ئورمان، رادى قاتارلىق ئېسىل تەبىئىي بايلىقلار خەزىنىسى، نېفىت دېڭىزى، كۆمۈر كانلىرى دۇنياسىدىن ئىبارەت.

شىنجاڭ زېمىنىدا نېفىتلىكلەر ۋە كۆمۈر كانلىرىنىڭ كۆپلۈكى، ئەڭ قەدىمكى چاغدا تارىم ۋادىسى بىلەن جۇڭغارىيە ئويمانلىقى ناھايىتى چوڭ ئىچكى دېڭىز بولغانلىقى، تاغلارنىڭ ۋە تاغ ئېتەكلىرىنىڭ چەكسىز قېلىن ئورمانلار بىلەن قاپلانغانلىقىنى ئىسپاتلايدۇ. چۈنكى، تەبىئەتتە بولىدىغان ئۆزگىرىشلەر (ناھايىتى دەھشەتلىك، قاتتىق يەر تەۋرەشلەر، قۇرغاقچىلىق ئاپەتلىرى) نەتىجىسىدە، شىنجاڭدىكى ئىككى چوڭ ئىچكى دېڭىز كىچىكلەپ، قۇرۇقلۇق يۈزى كېڭەيگەن، ھازىرقى سايرام، باغراش، لوپنۇر كۆللىرى قەدىمكى ئىچكى دېڭىز ئورنىدا قالغان قالدۇق كۆللەردۇر. دېڭىزلارنىڭ قۇرۇقلۇققا ئايلىنىشى نەتىجىسىدە، ھەددى - ھېسابسىز سۇ ھايۋانلىرى تۇپراق ئاستىدا قېلىپ، مىليون يىللارنىڭ ئۆتۈشى بىلەن نېفىت ھاسىل بولغان. چەكسىز كەتكەن قارىغاي ئورمانلىرىمۇ تەبىئەتتىكى ئۆزگىرىشلەر نەتىجىسىدە تۇپراق ئاستىدا قېلىپ، يىللارنىڭ ئۆتۈشى بىلەن كۆمۈرگە ئايلانغان.

ئوتتۇرا ئاسىيانىڭ غەربىي قىسمىنىڭ ئەڭ قەدىمكى چاغدىكى تەبىئىي شارائىتىمۇ، خۇددى بىز يۇقىرىدا ئېيتىپ ئۆتكەن ئەھۋالدىن ئانچە پەرقلەنمەيتتى.

گېئولوگىيەلىك تەكشۈرۈش نەتىجىلىرىگە ئاساسلانغاندا، قەدىمكى چاغلاردا ئاسىيا، ياۋروپا قىتئەلىرىنىڭ شىمالىي قىسمى مۇز بىلەن قاپلانغان. بۇنداق ئەھۋال ئوتتۇرا ئاسىيانىڭ تەبىئىتىگە ناھايىتى كۈچلۈك تەسىر كۆرسەتكەن. شۇ سەۋەبتىن، ئوتتۇرا ئاسىيادىكى پامىر تاغلىرى، قاراقۇرۇم تاغلىرى، تەڭرىتاغلىرى، ئالتاي تاغلىرىنىڭ چوققىلىرى ۋە قىيالىرى ھازىرقىغا سېلىشتۇرۇپ بولمايدىغان دەرىجىدە ناھايىتى قېلىن مۇز ۋە قارلار بىلەن قاپلانغانىدى. مەسىلەن: «پامىر موزلۇقلىرىدىن بىرىنىڭ ھازىرقى ئۇزۇنلۇقى 77 كىلومېتىر، قېلىنلىقى 500 مېتىر بولغان بولسا، قەدىمكى چاغدا شۇ موزلۇقنىڭ ئۇزۇنلۇقى 180 كىلومېتىرغا سوزۇلغان بولۇپ، قېلىنلىقى 1000 مېتىرغا يەتكەن. ئوتتۇرا ئاسىيادىكى قەدىمكى موزلۇقلارنىڭ تۆۋەن جايىدىكى چېگرىسى دېڭىز يۈزىدىن 1800 مېتىر ئېگىز ئىدى، ھازىرقى موزلۇقلارنىڭ تۆۋەن جايىدىكى چېگرىسى دېڭىز يۈزىدىن 3200 مېتىر ئېگىز بولۇپ، ئۇنىڭدىن تۆۋەن ئەمەس.»^①

يۇقىرىدىكى تەبىئىي ئەھۋالغا ئاساسلانغاندا، ھازىرقى ۋاقىتتىن ئون نەچچە مىڭ يىللار بۇرۇن، ئوتتۇرا ئاسىيانىڭ تەبىئىي ئىقلىمى ھازىرقىغا قارىغاندا نەم بولۇپ، ھۆل - يېغىن كۆپ ئىدى. شۇ سەۋەبتىن، قەدىمكى چاغلاردا ئوتتۇرا ئاسىيادىكى تاغلارنىڭ مۇزلۇق، قارلىق چوققىلىرى ۋە ئېگىز قىيالىرىدىن كۈن نۇرىدا ئېرىپ ھاسىل بولغان سۇلار ناھايىتى مول سۇلۇق دەريالارنى، چوڭ - چوڭ ئىچكى دېڭىزلارنى، كۆللەرنى پەيدا قىلغانىدى. بۇنداق تەبىئىي شارائىت ئوتتۇرا ئاسىيادا دېھقانچىلىق، چارۋىچىلىق ئىگىلىكىنىڭ تەرەققىياتىغا ياخشى ئىمكانىيەت يارىتىپ بەرگەندىن تاشقىرى، ئورمانلار ۋە ھايۋانلارنىڭ ئۆسۈپ يېتىلىشىگەمۇ قولاي شارائىت يارىتىپ بەرگەن. ئوتتۇرا ئاسىيانىڭ شەرقىي قىسمى (ئاساسەن تارىم ۋادىسى) ۋە غەربىي قىسمى (سوۋېت ئوتتۇرا ئاسىياسى) ئوتتۇرا ئاسىيانىڭ ناھايىتى مۇنبەت ۋە مول ھوسۇللۇق رايونلىرى ئىدى. شۇ چاغلاردا تارىم ۋادىسىدىكى تەكلىماكان قۇملۇقى، جۇڭغارىيەدىكى قۇربان تۇڭغۇت (قازانقۇم) قۇملۇقى،

① «ئۆزبېكىستان س س ر تارىخى» 1 - توم، تاشكەنت ئۆزبېكچە نەشرى، 13 - بەت.

تۈركمەنىستاندىكى زىلقۇم چۆللۈكى، ئۆزبېكىستاندىكى قاراقۇم قاتارلىق چۆللۈكلەر يوق ئىدى. ھازىرقى سايرام، باغراش، لوپنۇر، بارىكۆل (بارىكۆل)، بالقاش، ئارال كۆللىرى ناھايىتى چوڭ كۆللەر ئىدى. تارىم دەرياسى، ئىلى دەرياسى، سىر دەرياسى، ئامۇ دەرياسى، چۇ دەرياسى، تالاس دەرياسى قاتارلىق دەريالارنىڭ سۇلىرى ناھايىتى كۆپ بولۇپ، ئۇلارنىڭ تارماق غوللىرى ئوتتۇرا ئاسىيانى خۇددى ئۆمۈچۈكنىڭ تورىدەك قاپلاپ تۇراتتى.

گېئولوگىيە ۋە ئارخېئولوگىيە ئىلمىنىڭ مەشھۇر ئالىملىرىنىڭ ئوتتۇرا ئاسىيادا ئېلىپ بارغان ئىلمىي تەكشۈرۈشلىرى ئارقىلىق چىقارغان توغرا ھۆكۈمگە ئاساسلانغاندا، تەخمىنەن بۇنىڭدىن 8000 يىللار بۇرۇن، ئوتتۇرا ئاسىيانىڭ تەبىئىتىدە ناھايىتى چوڭ ئۆزگىرىشلەر بولۇپ، قۇرغاقچىلىق يۈز بەرگەن. شۇ سەۋەبتىن، ئەجدادلىرىمىزنىڭ بىر قىسمى ئاسىيانىڭ شەرق ۋە غەرب تەرەپلىرىگە كۆچۈپ كېتىشكە مەجبۇر بولغان. شۇ چاغدا ئوتتۇرا ئاسىيانىڭ شەرقىي بۆلىكى بولغان تارىم ۋادىسىدا ياشايدىغان ئەجدادلىرىمىزنىڭ بىر قىسمى ئالتاي ئارقىلىق كۆچۈپ، ھازىرقى موڭغۇلىيە ۋە بايقال كۆلى (قەدىمكى چاغلاردا «بايكۆل» دەپ ئاتالغان) ئەتراپلىرىغا كەتكەن. مىلادى 840 - يىلى موڭغۇلىيىدىن شىنجاڭغا كۆچكەن شەرقىي ئۇيغۇرلار بولسا بۇنىڭدىن 8000 يىللار بۇرۇن تارىم ۋادىسىدىن موڭغۇلىيىگە ۋە بايقال كۆلى ئەتراپلىرىغا كۆچكەن ئەجدادلىرىمىزنىڭ ئەۋلادى ئىدى.

بۇنىڭدىن 8000 يىللار بۇرۇنقى كۆچۈشتە تارىم ۋادىسىدىن لاداخ يولى ئارقىلىق شىمالىي ھىندىستانغا كۆچكەن ئەجدادلىرىمىز ھىندىستاننىڭ ئەسلى يەرلىك خەلقى بولغان دراۋىدلارنىڭ قەدىمكى ھىندىستان مەدەنىيىتىگە ئۆزلىرىنىڭ تەسىرىنى كۆرسەتكەن. XX ئەسىرنىڭ 20 - يىللىرى ئارخېئولوگىيە ئالىملىرى ھىندى دەرياسى ۋادىسىدىكى ھاراففا (پەنجاب شتاتىدا)، مۇھىنجودارا (پاكىستاننىڭ سىندى ئۆلكىسىدە) قاتارلىق قەدىمكى شەھەرلەرنىڭ خارابىلىرىنى تەكشۈرگەندە، تېپىلغان ھەيكەللەر ئارىسىدا ئوتتۇرا ئاسىيالىق تۈرك (ئۇيغۇر) تىپىغا كىرىدىغان ۋە بېشىدىكى

چاچلىرى قىيىقچە (لېنتا) بىلەن باغلانغان بىر ھەيكەل چىققان. بۇ ھەيكەل بۇنىڭدىن 8000 يىللار بۇرۇن تارىم ۋادىسىدىن شىمالىي ھىندىستانغا كۆچكەن ئەجدادلىرىمىزنىڭ ئارىيانلار ھىندىستانغا كۆچۈپ كېلىشتىن بىر نەچچە مىڭ يىللار بۇرۇنلا ھىندىستاننىڭ ئاساسىي يەرلىك خەلقى دراۋىدلار بىلەن بىللە ياشىغان دەۋرىگە مەنسۇپ.

ئىجتىمائىي پەنلەر ئاكادېمىيىسى ئارخېئولوگىيە تەتقىقات ئورنى 1971 - يىلى كۆنچى دەرياسىنىڭ بويىدىكى ئىپتىدائىي قەبرىستانلىقتىن بىر ياش ئايال بىلەن بىر كىچىك بالىنىڭ جەسىتىنى تاپقان. نەنجىڭ ئۇنىۋېرسىتېتى جۇغراپىيە فاكولتېتى كاربون 14 تەجرىبىخانىسى قەبرىستانلىقتىن تېپىلغان ياغاچلارنى تەھلىل قىلىش ئارقىلىق جەسەتلەر (ياش ئايال بىلەن كىچىك بالا جەستى) نىڭ بۇنىڭدىن 6412 يىل بۇرۇن دەپنە قىلىنغان جەسەت ئىكەنلىكىنى دەسلەپكى قەدەمدە ئېنىقلىغان. بۇ ھەقتىكى خەۋەر «خەلق گېزىتى» دە ئېلان قىلىنغاندىن كېيىن، «شىنجاڭ گېزىتى» نىڭ (ئۇيغۇرچە) 1981 - يىلى 2 - ئاينىڭ 24 - كۈنىدىكى سانىدا ئېلان قىلىنغان.

يۇقىرىدا تىلغا ئېلىنغان جەسەتلەر توغرىسىدا «شىنجاڭ گېزىتى» دە مۇنداق دېيىلگەن: «بۇ جەسەتلەر يەر يۈزىدىن ئېگىزرەك بولغان قۇرغاق قۇم دۆۋىسىدىن قېزىۋېلىنغان. گۆرنىڭ ئىككى بېشىغا بىردىن ياغاچ قويۇلغان بولۇپ، يەر ئۈستىدىن كۆرۈنۈپ تۇرىدۇ. گۆر تىك قىلىپ قېزىلغان. جەسەتلەر گۆردە ئوڭدا قىلىپ ياتقۇزۇلغان. ئۇنىڭ ئۈستىگە ياغاچ تاختاي ۋە تاختاينىڭ ئۈستىگە قوي تېرىسى بىلەن چىغ توقۇلما يېپىلغان. جەسەت ناھايىتى قوپال توقۇلغان يۇڭ رەختكە ئورالغان بولۇپ، ئايال جەسەتنىڭ بېشىغا كىگىز قاپلىق كىيگۈزۈلگەن. ئۇنىڭ سېرىق، ئۇزۇن چاچلىرى دولىسىغا چۈشۈپ تۇرىدۇ. كۆزلىرى يوغان، كىرىپىكلىرى ئۇزۇن، قاڭشارلىق.... بۇ قەدىمكى جەسەتلەر بىلەن بىللە قېزىۋېلىنغان ئاخىرەتلىكلەر ئىچىدە ناھايىتى نەپىس توقۇلغان چىغ سېۋەتلەر بولۇپ، ئۇنىڭ ئىچىگە زىرائەت دانلىرى سېلىنغان، ئەمما بۇ دانلار چىرىپ ئونغا ئايلىنىپ كەتكەن. بالا

جەستى بىلەن بىللە كۆمۈلگەن چىغ سېۋەتتىن ئۆز پېتى ساقلانغان بۇغداي چىقتى»^①

بۇ ئىككى جەسەتنىڭ تېپىلغانلىقى بۇنىڭدىن 8000 يىللار بۇرۇنقى كۆچۈشتە باشقا جايلارغا كەتمەي تارىم ۋادىسىدا داۋاملىق ياشاپ قالغان ئەجدادلىرىمىزنىڭ ئېتىنىك خۇسۇسىيىتى ۋە ئۇلارنىڭ مەدەنىيىتى (دېھقانچىلىق، چارۋىچىلىق، يۇڭ توقۇمىچىلىق، ھۈنەر - سەنئەت) نى تەتقىق قىلىشتا بىباھا ئەھمىيەتكە ئىگە.

شۇنى ئۈزۈپ ئېيتىشقا بولىدۇكى، تارىم ۋادىسىدا ياشىغان قەدىمكى يەرلىك ئاساسىي خەلق سېرىق تەنلىكلەرگە مەنسۇپ بولماستىن (سېرىق تەنلىكلەر قاڭشارلىق، سېرىق چاچ بولمايدۇ) ۋە شۇنىڭدەك ئارىيان نەسلىلىك خەلقىمۇ بولماستىن (ئارىيانلار مىلادىدىن 1700 يىللار بۇرۇن ئىران ئېگىزلىكى ئارقىلىق ھىندىستانغا كۆچكەن)، دەل ئۇيغۇرلارنىڭ ئەجدادى.

ھازىرقى گېرمان، پارس، ھىندى خەلقلەرنىڭ ئەجدادى بولغان ئارىيانلار مىلادىدىن 1700 - 2000 يىللار بۇرۇن كاسپى دېڭىزىنىڭ جەنۇبى ۋە شەرقىي جەنۇبىدىن كۆچۈپ، ھىندىستانغا بېسىپ كىرىشتىن بۇرۇن، ھازىرقى ھىندىستاندا ھىندى - ياۋروپا تىل سىستېمىسىدىكى تىلدا سۆزلىشىدىغان، ئېتىنىك كېلىپ چىقىشى جەھەتتىن ئارىيان نەسلىگە مەنسۇپ بولغان ھازىرقى ھىندىلار ئەمەس، بەلكى ئاۋسترو ئاسىيا تىك ھىندونوز ئىرقىغا مەنسۇپ بولغان، قاراچاچ، پاناق دراۋىدلار ياشىغاندى. ئارىيانلار مىلادىدىن تەخمىنەن 2000 يىللار بۇرۇن ھىندىستانغا بېسىپ كىرگەندىن كېيىن، ھىندىستاننىڭ ئەڭ قەدىمكى ئاساسىي يەرلىك خەلقى بولغان دراۋىدلارنى قىستاپ، ھىندىستاننىڭ جەنۇبىغا قوغلىغان. ھازىرمۇ ھىندىستاننىڭ جەنۇبىدا دراۋىدلار ياشىماقتا.

تارىم ۋادىسىنىڭ كۆكئۆر (چىڭخەي) غا (شەرقىي جەنۇب تەرەپتىن)، تىبەتكە (جەنۇب تەرەپتىن) تۇتىشىدىغان يېقىن جايلارغا ھازىرقى تىبەتلىكلەرنىڭ ئەجدادى بولغان چاڭلارنىڭ مەلۇم دەرىجىدە تەسىر

① ھازىر كرۇرەن گۈزىلى دەپ ئاتىلىۋاتقان جەسەت دەل مۇشۇ جەسەتتۇر.

كۆرسىتىپ، ئىز قالدۇرغانلىقى تۈرلۈك سەۋەبلەرگە كۆرە (مۇھىمى ئۇرۇش نەتىجىسىدە)، مىلادى VIII - VII ئەسىرلەردە يۈز بەرگەن. ئۇنىڭدىن تاشقىرى ھىندى - ياۋروپا تىل سىستېمىسىدا سۆزلىشىدىغان خەلقلەردىن دىن تارقاقچۇچىلار (بۇددا، ئاتەشپەرەسلەر دىنى، مانىي دىنى، نىستورىيان دىنى قاتارلىق دىنلارنى تارقاقچۇچىلار)، سودا - سېتىق بىلەن شۇغۇللانغۇچىلار، ئاندا - ساندا ھەربىي، مەمۇرىي ئەمەلدارلار، مىلادىنىڭ ئالدى - كەينىدىلا تارىم ۋادىسىغا كەلگەن. ئەنە شۇنداق كىشىلەرنىڭ كېلىشىگە خەلقلەر ئارىسىدىكى تارىخىي، سىياسىي، ئىقتىسادىي، مەدەنىي، دىنىي مۇناسىۋەتلەر سەۋەب بولغان. مەسىلەن: كۇشان ئىمپېرىيىسى (مىلادىدىن ئىلگىرىكى 50 - يىلىدىن مىلادى 420 - يىلىغىچە ھۆكۈم سۈرگەن) ئىمپېراتورى قەنشقا II نىڭ ۋاقتىدا (مىلادى 78 - يىلىدىن 123 - يىلىغىچە) ھىندىستاندا ئۆز ھۆكۈمرانلىقىنى كېڭەيتكەن ۋە مۇستەھكەملىگەندى. قەنشقا II كۇشان ئىمپېرىيىسىگە ئىمپېراتور بولغان دەۋرنىڭ ئاخىرىدا خوتەن، ياركەنت، قەشقەر خانلىقلىرىنى ئۆز ئىمپېرىيىسى تەركىبىگە قوشۇۋالغان. كېلىپ چىقىشى ئۇلۇغ ياۋچىلاردىن بولغان قەنشقا II بۇددىزمنىڭ سادىق ھىمايىچىسىلا ئەمەس، بەلكى بۇددا دىنىنىڭ كۇشان ئىمپېرىيىسىدە ياشىغان تۈرلۈك خەلقلەر ئارىسىدا ئاساسىي ھۆكۈمران ئورۇنغا ئىگە بولۇشى ئۈچۈن ھارماي - تالماي كۆرەشكەن. شۇ سەۋەبكە كۆرە، قەنشقا II نىڭ ۋاقتىدا، ھىندىستاندىن كۆپلىگەن ھىندى بۇددىستلىرى تارىم ۋادىسىدىكى ئۇيغۇرلار ئارىسىغا كەلگەن بولسا، تۈركىي ۋە ھىندى تىلىدا سۆزلىشىدىغان ئەمەلدارلارمۇ تارىم ۋادىسىغا كەلگەن.

بۇنىڭدىن باشقا ئاق ھون ئىمپېرىيىسىنىڭ ئىمپېراتورى ئېتالانوسنىڭ ۋاقتىدىن تارتىپ، ئاخىرقى ئاق ھون ئىمپېراتورى X X غىچە بولغان 87 يىلنى ئۆز ئىچىگە ئالغان بىر دەۋردە (مىلادى 480 - يىلىدىن 567 - يىلىغىچە) خوتەن، ياركەنت، قەشقەر، ئاقسۇ، كوچا قاتارلىق ئۇيغۇر خانلىقلىرى ئاق ھون ئىمپېرىيىسى ھۆكۈمرانلىقىدا ياشىغاندى. مانا شۇ چاغدا، ھىندىستانغىمۇ

ھۆكۈمران بولغان ئاق ھونلارغا ئەگىشىپ، ھىندىستاندىن بۇددىستلار، سودىگەرلەر، ئەمەلدارلار ۋە باشقىلار تارىم ۋادىسىغا كەلگەن.

يۇقىرىدا تىلغا ئېلىنغان كۇشانلار ۋە ئاق ھونلار دەۋردە تارىم ۋادىسىغا ھىندىستاندىن كەلگەنلەر يەرلىك ئاساسىي خەلق بولغان ئۇيغۇرلار ئارىسىدا پەقەت ئاز سانلىق كىشىلەر ئىدى، خالاس.

يېقىنقى يىللاردا تارىم ۋادىسىدىكى تۈرلۈك جايلار (كۆنچى دەرياسى بويى، چەرچەن، چارخىلىق ئەتراپلىرى) دىن تېپىلغان قەبرىلەرگە دەپنە قىلىنغان كىشىلەرنىڭ (ئەر ياكى ئايال بولۇشىدىن قەتئىينەزەر) بېشى شەرققە، پۈتى غەربكە قارىتىلىپ دەپنە قىلىنغان. بۇنداق ئەھۋال نېمىنى كۆرسىتىدۇ؟

ئەجدادلىرىمىز ئەڭ بۇرۇنقى زامانلاردا شامان دىنىغا ئېتىقاد قىلغانىدى. شامانلار كۈنگە، ئايغا، كۆك (ئاسمان) كە، يەرگە ۋە سۇ ئىلاھلىرىغا چوقۇناتتى. مانا شۇ شامان ئېتىقادىغا كۆرە، ئەجدادلىرىمىز چېدىر — ئۆيلىرىنىڭ ئىشىكىنى كۈنچىقىشقا قارىتىپ ئاچاتتى. تۈركلەر ۋە شەرقىي ئۇيغۇرلىرىنىڭ قاغانلىرى (ئۇيغۇر - ئورخۇن قاغانلىرى) بەزى مۇراسىملار (تەنتەنىلىك كۆڭۈل ئېچىش، توي قاتارلىق مۇراسىملار) كۈنچىقىش (شەرق) قا قاراپ ئولتۇراتتى ۋە كۈنگە توققۇز قېتىم تەزىم قىلىپ چوقۇناتتى. ئۇيغۇر - ئورخۇن قاغانلىرىنىڭ ئىسىملىرىمۇ بۇنداق ئادەتنى ئەسلىتىدۇ. مەسىلەن: ئۇيغۇر - ئورخۇن قاغانلىقىنىڭ قاغانى چوگدىخان (مىلادىنىڭ 821 - يىلىدىن 824 - يىلىغىچە قاغان بولغان) كۈن تەڭرىدە ئۇلۇغ بولمىش ئالىپ كۈچلۈك بىلگە قاغان (كۈن تەڭرىدىن ئۇلۇغ بولۇپ تۈرلەنگەن كۈچلۈك دانا قاغان) دەپ ئاتالغان.

تارىخىي يازما مەلۇماتلار

جۇڭگونىڭ قەدىمكى تارىخچىلىرى ۋە يۇنان، رىم، ئەرەب تارىخچىلىرى، سەيياھلىرىنىڭ ئەسەرلىرىدە ئۇيغۇرلارنىڭ ياشىغان جايلىرى توغرىسىدا بىر قەدەر ئېنىق، ئىشەنچلىك مەلۇماتلار بار.

جۇڭگونىڭ قەدىمكى زامان تارىخچىلىرىدىن سىماچىيەن (مىلادىدىن 145 - يىلى بۇرۇن تۇغۇلغان بولۇشى مۇمكىن) «تارىخنامە ھونلار ھەققىدە قىسسە» دە ئۇيغۇرلارنىڭ قەدىمكى ئەجدادلىرىنى «دىڭلىڭ» دەپ يازغان بولسا، بەن گۇ (مىلادىنىڭ 32 - يىلى تۇغۇلۇپ 92 - يىلى ئالەمدىن ئۆتكەن) «خەن سۇلالىسى يىلنامىسى ھونلار ھەققىدە قىسسە» دە «دىلى» دەپ يازغان. سىماچىيەن بىلەن بەن گۇنىڭ «دىڭلىڭ»، «دىلى» دەپ يازغانلىرى «تۇرا» دېگەن نامنىڭ خەنزۇچىغا قىلىنغان ئاھاڭ تەرجىمىلىرى ئىدى. مانا شۇ تۇرالار مىلادىدىن بىر نەچچە ئەسىر بۇرۇنلا ھازىرقى بايقال بويلىرىدا ياشىغان شەرقىي ئۇيغۇرلارنىڭ ئەجدادى ئىدى. سىماچىيەن بىلەن بەن گۇ مىلادىدىن نەچچە ئەسىر بۇرۇنلا ئېرتىش بويلىرىدىن تارتىپ بالقاش كۆلى ئەتراپلىرىغىچە بولغان جايلاردا ياشىغان غەربىي تۇرالار توغرىسىدا مەلۇمات بېرىش ئىمكانىيىتىگە ئىگە بولالمىغانلىقى ئۈچۈن، ئۆز ئەسەرلىرىدە ئۇلار توغرىسىدا بىر نەرسە دېمىگەن.

لېكىن شۇنداق بولسىمۇ، سىماچىيەن بىلەن بەن گۇ مىلادىدىن كۆپ ئەسىرلەر بۇرۇن ھازىرقى جۇڭغارىيىدە ياشىغان ئۇيغۇرلار توغرىسىدا مەلۇمات بەرگەن. سىماچىيەن مانا شۇ ئۇيغۇرلارنى «خۇجى» (呼揭) دەپ يازغان بولسا، بەن گۇ «ۋۇجى» (乌揭) دەپ يازغان. مانا شۇ ئۇيغۇرلار مىلادىدىن كۆپ ئەسىر بۇرۇنلا ھازىرقى ئالتاينىڭ غەربىي جەنۇبى ۋە چۆچەك ئەتراپلىرىدا ياشىغان. تۈركشۇناس، پروفېسسور ماچاڭشۇ ئەپەندى مۇنداق دەپ يازىدۇ: «سۈي سۇلالىسى ۋە تاڭ سۇلالىسى قاتارلىق ئىككى سۇلالە دەۋردە ۋۇخو ياكى ۋۇخې دەپ ئاتالغانلار ئەسلىدە جۇڭغارىيە ئويمانلىقىدا ياشىغان «ئۇيغۇرلار» بولۇپ، ئۇلار خەن سۇلالىسى دەۋرىدە ۋۇجى دەپ ئاتالغان»^①.

بەن گۇنىڭ «خەن سۇلالىسى يىلنامىسى. ھونلار ھەققىدە قىسسە» بابىدا بەرگەن مەلۇماتىغا ئاساسلانغاندا، ئۇلۇغ ئوغۇز - ھون تەڭرىقۇتلۇقىنىڭ مەشھۇر تەڭرىقوتى ئوغۇزخان — باتۇر تەڭرىقۇت مىلادىدىن ئىلگىرىكى 209 - يىلىدىن 174 - يىلىغىچە تەڭرىقۇت بولغان (مىلادىدىن 200 يىللار بۇرۇن

① ماچاڭشۇ: «تۈركلەر ۋە تۈرك قاغانلىقى» خەنزۇچە، 5 - بەت.

بايقال كۆلى ئەتراپلىرىدا ياشىغان تۇرالارنى بويسۇندۇرغان. ئوغۇزخان مىلادىدىن ئىلگىرىكى 176 - يىلى خەن سۇلالىسىنىڭ (مىلادىدىن ئىلگىرىكى 220 - يىلىدىن مىلادى 207 - يىلىغىچە ھۆكۈم سۈرگەن) پادىشاھى خەن ۋېنىدىغا (مىلادىدىن ئىلگىرىكى 179 - يىلىدىن 157 - يىلىغىچە ھۆكۈم سۈرگەن) يازغان مەكتۇبىدا مۇنداق دېگەن: «لوان (كروران)، ئۇيسۇنلار، ئوغۇزلار (ئوغۇزلار شۇ چاغدا ئالتاينىڭ غەربىي جەنۇب، چۆچەك ۋە زايىسان ئەتراپلىرىدا ياشايتتى) نى ۋە ئۇلارنىڭ ئەتراپىدىكى 26 دۆلەتنى ھۆكۈمرانلىقىغا ئالدىم. ئۇلارنىڭ ھەممىسى (ئوتتۇرا ئاسىيا ۋە غەربىي ئاسىيادىكى دۆلەتلەر كۆزدە تۇتۇلىدۇ) ھونلار دۆلىتى تەركىبىگە كىردى. ئوقيا كۆتۈرگەن خەلقلەرنىڭ ھەممىسى بىر ئائىلە بولۇپ بىرلەشتى. شىمالدىكى ئۆلكىلەر (بايقال بويلىرى كۆزدە تۇتۇلىدۇ) ھۆكۈمرانلىقىغا ئۆتتى»^①.

تۈركشۇناس، پروفېسسور سىن جۇگمىيەن، ئاتەشپەرەسلىرىنىڭ مۇقەددەس كىتابى «ئاۋستا» دىكى خاتىرىلەرگە ئاساسلىنىپ قەدىمكى چاغدا تۈركلەرنىڭ «تۇرا» ئاتىلىق بوۋىسى ئۆتكەنلىكىنى، شۇڭا تۈرك خەلقلەرنىڭ ئۆزلىرىنى شۇ بوۋىسىنىڭ نامى بىلەن «تۇرالار» دەپ ئاتىغانلىقىنى تەكىتلەيدۇ.^②

ئۇلۇغ پارس شائىرى ئوبۇلقاسىم فىردەۋسنىڭ «شاھنامە» سىدە، ئىرانلىقلار بىلەن كۆپ قېتىم ئۇرۇشقان ئۇلۇغ بوۋىمىز ئالىپ ئەرتۇڭا (ئەفراسىياپ) پادىشاھلىق قىلغان دۆلەت «تۇران» دەپ ئاتالغان. «كۇشان سەنئىتى» ناملىق كىتابتا ئوتتۇرا ئاسىيا ساكلىرى «قەھرىمان تۇرالار» دەپ يېزىلغان.

جۇڭگونىڭ مىلادىدىن بىر نەچچە ئەسىر بۇرۇن ياشىغان تارىخچىسى سىماچىيەندىن تارتىپ مىلادى VII ئەسىرگىچە ئۆتكەن مەشھۇر تارىخچىلىرى ئۇيغۇرلارنىڭ ئەجدادى بولغان «تۇرالار» نى ئۆز ئەسەرلىرىدە «دىڭلىك» (丁零)، «تېپىلى» (铁勒)، «چىلى» (敕勒)، «دىلى» (狄力) قاتارلىق

① بەن گۇ: «خەن سۇلالىسى يىلنامىسى، ھونلار ھەققىدە قىسسە».

② سىن جۇگمىيەن: «تۈرك تارىخى توپلىمى» II توم، خەنزۇچە، 663 - بەت.

ناملار بىلەن ئاتىغان بولسىمۇ، شۇ ناملارنىڭ ھەممىسى «تۇرالار» دېگەن ئاتالغۇنىڭ خەنزۇچىغا قېلىنغان ئاھاڭ تەرجىمىسىدىنلا ئىبارەت.

جۇڭگونىڭ قەدىمكى تارىخچىلىرى ئۆز ئەسەرلىرىدە ئۇيغۇرلارنىڭ ئەجدادى تۇرالارنىڭ ياشىغان جايلىرىنىڭ جۇغراپىيىسىنى ئەھۋالىغا قاراپ، تۇرالارنى «غەربىي تۇرالار» ۋە «شەرقىي تۇرالار» دەپ ئىككىگە ئايرىغان.

شەرقىي تۇرالار شەرقتە بايقال كۆلىنىڭ ئەتراپلىرىدىن تارتىپ غەربتە ئالتاي تاغلىرىغىچە بولغان جايلاردا ياشىغان. «تارىخنامە» بىلەن «خەن سۇلالىسى يىلنامىسى» ھونلار ھەققىدە قىسسە» دە يېزىلغان تۇرالار مىلادىدىن خېلى كۆپ ئەسىر بۇرۇنقى چاغلاردىن تارتىپ، شۇ جايلاردا ياشاپ كېلىۋاتقان شەرقىي تۇرالارنى كۆرسىتىدۇ. سىماچىيەن بىلەن بەن گۇ غەربىي تۇرالار توغرىسىدا بىر نەرسە دېمىگەن. غەربىي تۇرالار توغرىسىدىكى مەلۇمات III ئەسىردىن باشلاپ جۇڭگو تارىخچىلىرىنىڭ ئەسەرلىرىدە ئۇچراشقا باشلايدۇ.

غەربىي تۇرالار شەرقتە جۇڭغارىيە دالاسى ۋە ئېرتىش بويلىرىدىن تارتىپ غەربتە بالقاش كۆلىنىڭ غەربىگىچە بولغان جايلاردا ياشىغان.

مىلادى III ئەسىردە ياشىغان (مىلادى 196 - يىلى تۇغۇلۇپ 250 - يىلى ئالەمدىن ئۆتكەن) جۇڭگو تارىخچىسى يۇخۇەن «ۋېي خانلىقىنىڭ قىسقىچە تارىخى» (魏略) ناملىق ئەسىرىدە، غەربىي تۇرالار ھەققىدە مۇنداق دەپ يازغان: «ئوغۇز دۆلىتى... ئۇيسۇنلارنىڭ غەربىي شىمالىغا، قاڭلى خانلىقىنىڭ شەرقىي شىمالىغا جايلاشقان. ئۇلارنىڭ ھەربىي قوشۇنىدا 10 مىڭدىن ئارتۇق جەڭچى بار. ئوغۇزلار چارۋىچىلىق بىلەن شۇغۇللىنىدۇ. ئۇلارنىڭ يۇرتىدىن ياخشى ئات چىقىدۇ. ياۋايى ھايۋانلاردىن يىلپىز بار. قىرغىزلار دۆلىتى (يەنىسەي دەرياسىنىڭ يۇقىرىقى ئېقىمىدىكى قىرغىزلار كۆزدە تۇتۇلىدۇ) قاڭلى خانلىقىنىڭ (ئارال كۆلى ۋە بالقاش كۆلىنىڭ ئارىسىدىكى جايلاردا) غەربىي شىمالىغا جايلاشقان، 30 مىڭ ئەسكىرى بار. ئۇلار چارۋىچىلىق قىلىدۇ. ئۇلارنىڭ يۇرتىدا يىلپىز كۆپ، ياخشى ئات چىقىدۇ. تۇرالار دۆلىتى قاڭلى خانلىقىنىڭ شىمالىدا بولۇپ، 60 مىڭ كىشىلىك ھەربىي قوشۇنى بار. خەلقى چارۋىچىلىق قىلىدۇ... يۇقىرىدا تىلغا ئېلىنغان ئۈچ دۆلەتنىڭ ئىچىدىكى

قىرغىزلار دۆلىتىنىڭ مەركىزىدىن ھون تەڭرىقۇنلۇقىنىڭ ئورخۇن دەرياسىنىڭ بويىدىكى ئوردىسىغا بېرىش ئۈچۈن 7000 چاقىرىم يول مېڭىشقا توغرا كېلىدۇ. قىرغىزلار دۆلىتىنىڭ جەنۇبىدىن ئارقا قوشۇ (后师车) ۋە ئالتە دۆلەت (شەرقىي جۇڭغارىيىدىكى بەگلىكلەر) گە بېرىش ئۈچۈن 5000 چاقىرىم يول مېڭىشقا توغرا كېلىدۇ. قىرغىزلار دۆلىتىنىڭ غەربىي جەنۇبىدىن قاڭلى خانلىقىنىڭ چېگرىسىغىچە بېرىش ئۈچۈن 3000 چاقىرىم يول مېڭىشقا توغرا كېلىدۇ. قىرغىزلار دۆلىتىنىڭ غەربىدىن قاڭلى خانلىقىنىڭ پايتەختىگە (ھازىرقى تاشكەنتنىڭ غەربىي شىمالىغا توغرا كېلىدىغان قەدىمكى كىش شەھىرى كۆزدە تۇتۇلىدۇ) بېرىش ئۈچۈن 8000 چاقىرىم يول مېڭىشقا توغرا كېلىدۇ»^①

يۇقىرىدىكى تارىخىي خاتىرىلەردىن بىز غەربىي تۇرالارنىڭ III ئەسىردىكى ئەھۋالىنى خېلى ئېنىق چۈشىنەلەيمىز. III ئەسىردە، ئۇيغۇرلارنىڭ چوڭ بىر تارمىقى بولغان شەرقىي ئوغۇزلار ھازىرقى زاپان كۆلى، ئالتاي تېغى ئەتراپلىرىدا ياشىغان بولسا، قىرغىزلار ھازىرقى يەنسەي دەرياسىنىڭ يۇقىرىقى ئېقىمى بىلەن ئوب دەرياسىنىڭ يۇقىرىقى ئېقىمىدا ياشىغان. غەربىي تۇرالار بولسا بۈگۈنكى بالقاش كۆلىنىڭ غەربىدىن تارتىپ شەرقتە ئېرتىش دەرياسىنىڭ يۇقىرىقى ئېقىمى ئارىسىدىكى جايلاردا ياشىغان.

يۇقىرىدىكى مەلۇماتقا ئاساسلانغاندا، مىلادى III ئەسىردە غەربىي تۇرالارنىڭ سانى 300 مىڭدىن كۆپ بولسا كېرەك. چۈنكى، غەربىي تۇرالارنىڭ ھەربىي قوشۇنىدا، 60 مىڭ جەڭچى بارلىقىنى نەزەردە تۇتساق، بەش كىشى ئىچىدىن بىر كىشى ھەربىي قوشۇنغا قاتناشقاندىمۇ ئۇلارنىڭ ئادەم سانى 300 مىڭدىن كەم بولۇپ چىقمايدۇ. شۇ چاغدا شەرقىي تۇرالارنىڭ سانىمۇ 300 مىڭدىن كەم ئەمەس ئىدى. «خەن سۇلالىسى يىلنامىسى» نىڭ «سۇۋۇ ھەققىدە قىسسە» بابىدا، مىلادىدىن تەخمىنەن بىر ئەسىر بۇرۇن شەرقىي تۇرالارنىڭ ئاھالە سانىنىڭ بىر نەچچە تۈمەن ئىكەنلىكى بايان قىلىنغان. بىر نەچچە ئەسىردىن كېيىن (مىلادىدىن بىر ئەسىر بۇرۇنقى چاغدىن تارتىپ

^① يۇخۇن: «ۋېي خانلىقىنىڭ قىسقىچە تارىخى. غەربىي رۇڭلار ھەققىدە قىسسە».

مىلادىنىڭ III ئەسىرىگىچە) شەرقىي تۇرالارنىڭ سانىمۇ كۆپىيىپ غەربىي تۇرالارنىڭ سانىغا يېقىنلاپ بارغان.

مانا شۇ پاكىتقا ئاساسلانغاندا، شەرقىي ۋە غەربىي تۇرالار دەپ ئاتالغان ئەجدادلىرىمىز ئۆز زامانىسىدا سان جەھەتتىن باشقا قېرىنداشلىرى (قاڭلى، قىرغىزلار) غا قارىغاندا ناھايىتى كۆپ بولغان.

جۇڭگونىڭ قەدىمكى تارىخچىلىرىنىڭ شەرقىي ۋە غەربىي تۇرالار ھەققىدە بەرگەن مەلۇماتى تارىخىي جەھەتتىن خېلى يۇقىرى قىممەتكە ئىگە بولسىمۇ، تۇرالارنىڭ ياشىغان جايلارنىڭ دائىرىسىنىڭ تېخىمۇ كەڭ ئىكەنلىكىنى تولۇق بايان قىلالىمىز. بۇ بوشلۇقنى سوۋېت ئارخېئولوگىيە ئالىملىرى تولدۇردى. سوۋېت ئارخېئولوگىيە ئالىملىرىنىڭ 1940 - يىللىرى جەنۇبىي سىبىرىيىدە ئېلىپ بارغان ئارخېئولوگىيەلىك قېزىشلىرىنىڭ نەتىجىسىگە ئاساسلانغاندا، تۇرالار مىلادىدىن مىڭ نەچچە يۈز يىللار بۇرۇن شەرقتە بايقال كۆلىنىڭ بويىدىن تارتىپ غەربتە بالقاش كۆلىنىڭ شىمالىدىلا ياشاپلا قالماي، بەلكى غەربتە ئورال تاغلىرىدىن تارتىپ، شەرقتە ئالتاي تاغ تىزمىلىرىنى ئۆز ئىچىگە ئالغان بىپايان تېررىتورىيىدە ياشىغانلىقى ئىسپاتلاندى. بۇنىڭدىن شۇ نەرسە مەلۇم بولدىكى، تۇرالار مىلادىدىن مىڭ نەچچە يۈز يىللار بۇرۇنلا ئالتاي تاغلىرى بىلەن تەڭرىتاغلىرىنىڭ ئارىسىدىكى جۇڭغارىيە دالاسىدىمۇ ياشىغان.^①

جۇڭگونىڭ قەدىمكى تارىخچىلىرى شەرقىي ۋە غەربىي تۇرالار ھەققىدە مەلۇمات بەرگەن بولسىمۇ، ئەمما تارىم ۋادىسىدا ياشىغان ئۇيغۇرلارنىڭ ئېتنىك خۇسۇسىيىتى ھەققىدە ئېنىق مەلۇمات بېرەلمىگەن. سىماچيەن بىلەن بەن گۇ ئۆز ئەسەرلىرىدە ئوتتۇرا ئاسىيا ھەققىدە بەرگەن مەلۇماتىنى جاڭ چيەننىڭ پادىشاھ خەن ۋۇدى (مىلادىدىن ئىلگىرىكى 140 - يىلىدىن 87 - يىلىغىچە ھۆكۈم سۈرگەن) غا يوللىغان مەلۇماتىدىن ئالغان. سىماچيەن بىلەن بەن گۇ ئوتتۇرا ئاسىيادىكى خەلقلەرنىڭ كۆپرەك شەھەرلەردە

^① «غەربىي يۇرت تارىخى ھەققىدە ماقالىلەر» 1 - توپلام، خەلق نەشرىياتى نەشرى، خەنزۇچە، 5 -، 6 - بەتلەر.

ياشايدىغانلىقى، ئۇلارنىڭ يېزا ئىگىلىك، چارۋىچىلىق، ھۈنەرۋەنچىلىك بىلەن شۇغۇللىنىدىغانلىقى ۋە ئوتتۇرا ئاسىيادا بىر قانچە ئون خانلىق بارلىقى توغرىسىدىلا مەلۇمات بەرگەن. مانا شۇ تارىخچىلار «غەربىي يۇرت» دەپ ئاتالغان ئوتتۇرا ئاسىيا خەلقلىرىنىڭ، بولۇپمۇ (تارىم ۋادىسىدىكى) ئۇيغۇرلارنىڭ ئېتىنىك خۇسۇسىيىتى، تىلى، ئۆرپ - ئادەتلىرى توغرىسىدا ئېنىق مەلۇمات بېرەلمىگەن. بۇنداق بولۇشى تەبىئىي ئىدى. چۈنكى، شۇ چاغدا جۇڭگو تارىخچىلىرى «غەربىي يۇرت» توغرىسىدا ئەلچىلەر، سودىگەرلەر ئارقىلىق ئىگىلىگەن يۈزەكى ماتېرىيالدىن باشقا ئەمەلىي خاتىرىلەنگەن، ئەتراپلىق، تەپسىلىي مەلۇماتقا ئىگە بولۇش ئىمكانىيىتىدىن يىراق ئىدى.

VI ئەسىردە يېزىلغان «ۋەي سۇلالىسى يىلنامىسى» نىڭ «ئېگىز ھارۋىلىقلار ھەققىدە قىسسە» بابىدا، شەرقىي تۇرالار (高车铁勒) دەپ يېزىلغان. قەدىمكى چاغلاردا شەرقىي تۇرالار (شەرقىي ئۇيغۇرلار) موڭغۇلىيىنىڭ ئالاھىدە بولغان جۇغراپىيىۋى شارائىتى (يايلاق، دالا، چۆل، قۇملۇق) نى ھېسابقا ئېلىپ، ئېگىز چاقلىق ھارۋىلارنى ئىشلەتكەن. مىلادى IV ئەسىردىن VI ئەسىرگىچە بولغان دەۋردە: «ئېگىز چاقلىق جايلىرىدا ياشىغان خەنزۇلار تۇرالارنىڭ يايلاقلىرىدا (موڭغۇلىيە يايلاقلىرى كۆزدە تۇتۇلىدۇ) ساياھەت قىلغاندا ياكى تۇرمۇشقا كېرەكلىك ماللارنى توشۇغاندا، دائىم بىر تۈرلۈك ئېگىز چاقلىق ھارۋىلاردا ئولتۇرۇپ يۈرگەنلىكىنى كۆرۈپ، ئۇلارنى «ئېگىز ھارۋىلىقلار» دەپ ئاتىغان»^①

مىلادىنىڭ 150 - يىللىرى غەربىي ھونلار ئىلى ۋادىسىدىن غەربكە كۆچۈپ بالقاش كۆلى، ئارال كۆلى تەرەپكە كەتكەندىن كېيىن، ئۇلۇغ ئوغۇز - ھون تەڭرىتۇغىنىڭ قەدىمكى يۇرتلىرىدا سىيانپىلار ئىمپېرىيىسى (مىلادى 150 - 235) قۇرۇلدى. سىيانپىلار ئۆزىنىڭ مەشھۇر ئىمپېراتورى تانىشقۇي (مىلادى 147 - 181) ئۆلگەندىن كېيىن ئىچكى جەھەتتىن بۆلۈنۈپ كەتتى. غۇران (مىلادى 181 - 216)، بۇدۇكىن (مىلادى 216 - 233)، قىبەننىن (مىلادى 233 - 235) قاتارلىق خانلارنىڭ ۋاقتىدا (مىلادى 181 - 235)

^① يۇقىرىدىكى ئەسەر، 6 - بەت.

سىيانپىلار تانىشقۇي ۋاقتىدىكى قۇدرىتىنى ئەسلىگە كەلتۈرەلمىدى. مىلادىنىڭ 235 - يىلى قىبەننىن ئۆلتۈرۈلگەندىن كېيىن، سىيانپىلار ئىمپېرىيىسى تارقىلىپ كەتتى. مانا شۇ سىيانپىلار ئىمپېرىيىسى ۋاقتىدا تۇرالار سىيانپىلارغا بېقىنغانىدى.

سىيانپىلار ئىمپېرىيىسى تارقىلىپ كەتكەندىن كېيىن، ئۇنىڭ ئورنىدا تۇبا سىيانپىلار دۆلىتى قۇرۇلدى. تۇبا سىيانپىلار دۆلىتى (مىلادى 235 - يىلىدىن 394 - يىلىغىچە ھۆكۈم سۈرگەن) مىلادىنىڭ 394 - يىلىغا كەلگەندە كېلىپ چىقىشى سىيانپىلاردىن بولسىمۇ، خېلى دەرىجىدە تۈركلەشكەن ئاۋارلار تەرىپىدىن يوقىتىلدى. مىلادىنىڭ 394 - يىلى «ئېگىز ھارۋىلىق تۇرالار» دەپ ئاتالغان شەرقىي تۇرالارنىڭ يۇرتىدا (ئاساسەن ھازىرقى موڭغۇلىيە ۋە ئىچكى موڭغۇلدا) تۇبالار خانلىقى (مىلادى 394 - 535) ۋە ئاۋار قاغانلىقى (مىلادى 394 - 552) دېگەن ئىككى دۆلەت قۇرۇلدى. شۇنىڭدىن باشلاپ تۇرالار، تۇبالار ۋە ئاۋارلارنىڭ ھۇجۇمىغا ئۈزلۈكسىز ئۇچراپ تۇردى.

مىلادىنىڭ 487 - يىلىغا كەلگەندە، شەرقىي تۇرالار ئاۋارلارنىڭ يولسىزلىقىغا چىدىماي بۆركلى قەبىلىسىنىڭ خانى ئاي ئوجروننىڭ يېتەكچىلىكىدە ئىسيان كۆتۈردى. شەرقىي تۇرالاردىن 120 مىڭ ئائىلە (تەخمىنەن 600 - 700 مىڭ كىشى) موڭغۇلىيىدىن غەربكە كۆچۈپ، ئالتاي تاغلىرىدىن ھالقىپ ئۆتۈپ، جۇڭغار دالاسىغا، ئىلى ۋادىسىنىڭ شەرقىي قىسمىغا ۋە تۇرپان، قارا شەھەر ئەتراپلىرىغا كەلدى. بۇ ئەھۋالدىن خەۋەر تاپقان ئاۋار قاغانى تۇلۇنخان II (مىلادى 485 - يىلىدىن 492 - يىلىغىچە قاغان بولغان) ۋە ئۇنىڭ تاغىسى ناغايخانلار قوشۇن تارتىپ، تەڭرىتاغلىرىنىڭ شىمالى ۋە جەنۇبىغا كۆچكەن «ئېگىز ھارۋىلىقلار» نىڭ كەينىدىن قوغلاپ كەلدى. شەرقىي تۇرالار جەنۇبىي ئالتايدا بولغان ئۇرۇشتا تۇلۇنخان II نى تارمار قىلدى. مانا شۇ «ئېگىز ھارۋىلىقلار» تەڭرىتاغلىرىنىڭ شىمال ۋە جەنۇبىدا ئەزەلدىن تارتىپ ياشاپ كېلىۋاتقان قېرىنداشلىرى غەربىي تۇرالار بىلەن بىرلىشىپ، تارىختا «ئېگىز ھارۋىلىقلار خانلىقى» (高车王国) دەپ نام

ئالغان دۆلەتنى قۇردى. بۇ ئۇيغۇر خانلىقى 60 يىل (مىلادى 487 - 546) ھۆكۈم سۈردى.

مىلادىنىڭ 487 - يىلى شەرقىي تۇرالارنىڭ بىر قىسمىنىڭ موڭغۇلىيىدىن تەڭرىتاغلىرىنىڭ شىمالى ۋە جەنۇبىغا كۆچكەنلىكى توغرىسىدا «ۋەي سۇلالىسى يىلنامىسى» نىڭ «ئېگىز ھارۋىلىقلار ھەققىدە قىسسە» بابىدا خېلى تەپسىلى مەلۇمات بېرىلگەندىن تاشقىرى، «جەنۇبىي چى سۇلالىسى يىلنامىسى» نىڭ «ئاۋارلار ھەققىدە قىسسە» بابىدا مۇنداق دېيىلگەن: «شىڭمىڭنىڭ 2 - يىلى (مىلادىنىڭ 487 - يىلى) ... يىجۇ (ھازىرقى سى چۈەندىكى چىڭدۇ شەھىرى) ۋالىيسى لىيۇ جۈن ئۆزىنىڭ قۇدرىتى ۋە سەلتەنتىنى تەشۋىق قىلىش ئۈچۈن، تۇرالارغا جاڭ جىڭشۈننى ئەلچى قىلىپ ئەۋەتتى. ئەلچى پىشامشان (ھازىرقى چارقىلىق)، ئۇدۇن (ھازىرقى خوتەن) غا بارماقچى ئىدى، لېكىن پىشامشاننى تۇرالار بېسىۋالغان بولۇپ، خەلقى تەرەپ - تەرەپكە تارقىلىپ كەتكەن. ئۇدۇنلۇقلار بۇددا دىنغا ئېتىقاد قىلىدىكەن. تۇرالار ئۆزلىرىنى تەڭرىنقۇت (تەڭرىنىڭ ئوغۇللىرى) دەپ ئاتايدىكەن. تۇرالار ئەلچى جاڭ جىڭشۈننى كۈتۈۋالغان ۋە ئۇنى قايتىپ كېتىشكە دەۋەت قىلغان.»^①

مانا شۇ خاتىرىگە ئاساسلانغاندا، ئاي ئوجرو مىلادى 487 - يىلى ئاۋارلارنى تەڭرىتاغلىرىنىڭ شىمالى ۋە جەنۇبىدىكى (تورپان، قارا شەھەر) جايلاردىن قوغلاپ چىقىرىپ، پىشامشاننى تىبەت خانلىقىنىڭ قولىدىن تارتىۋالغان.

«سۈي سۇلالىسى يىلنامىسى» نىڭ ئاپتورى ۋېي جىڭ (مىلادى 580 - 643) تۇرالار توغرىسىدا ناھايىتى كەڭ، ئىشەنچلىك مەلۇمات بەرگەن.

ۋېي جىڭ «سۈي سۇلالىسى يىلنامىسى» نىڭ «تۇرالار ھەققىدە قىسسە» بابىدا، VI ئەسىرنىڭ ئاخىرىدا، شەرقتە قىدىرقان تاغلىرى (ھازىرقى ھىنگان تاغلىرى) دىن تارتىپ، غەربتە قارا دېڭىزنىڭ بويىغىچە بولغان بىپايان تېررىتورىيىدە ياشىغان تۇرالارنىڭ قىرىقتىن ئارتۇق قەبىلىلىرىنىڭ ناملىرى،

^① «جەنۇبىي چى يىلنامىسى»، 59 - جىلد، «ئاۋارلار ھەققىدە قىسسە».

شۇ قەبىلىلەر جايلاشقان جايلارنىڭ جۇغراپىيىۋى ئورنى، تۇرالارنىڭ تۈركلەر بىلەن بولغان مۇناسىۋىتى، ئىقتىسادىي ئىگىلىكى توغرىسىدا تارىخىي، جۇغراپىيىۋى، ئېتنىك قىممىتى توغرىسىدا ناھايىتى مۇھىم مەلۇماتلارنى بېرىدۇ.

«سۈي سۇلالىسى يىلنامىسى» نىڭ «تۇرالار ھەققىدە قىسسە» بابىدىكى خاتىرىگە ئاساسلانغاندا، تۇرالارنىڭ VI ئەسىرنىڭ ئاخىرلىرىدىكى ئەھۋالى مۇنداق: «تۇرالارنىڭ ئاتا - بوۋىلىرى ھونلارنىڭ ئەۋلادلىرى ئىدى. ئۇلارنىڭ ئۇرۇق - جەمەتلىرى ناھايىتى نۇرغۇن.»^①

شۇ يىلنامىگە ئاساسلانغاندا، تۇرالارنىڭ جايلاشقان ئورۇنلىرى، قەبىلە ناملىرى تۆۋەندىكىچە:

1. بايقال كۆلىنىڭ جەنۇبىدا تۇبا قەبىلىسى ياشىغان.
2. موڭغۇلىيىنىڭ سېلىنگا، تۇغلا، ئورخۇن دەريالىرىنىڭ بويلىرىدا بۆگۈ، توڭرا، ئۇيغۇر، بايرىقۇ، بۆركلى قەبىلىلىرى ياشىغان. بۇلار «ئەركىن» دەپ ئاتالغان. بۇنىڭدىن باشقا يەنە موڭغۇلىيىدە مونچىن، تۇرۇغۇر، خوغۇرسۇر قاتارلىق قەبىلىلەر ياشىغان.
3. جۇڭغارىيىنىڭ شەرقىدىن تارتىپ ئىلى ۋادىسىغىچە بولغان رايونلاردا چېپىنلار، بۇرجلار، ئازىلار، سىغىناقلار، ئوغۇزلار، قىرغىزلار، ئونىغۇزلار ياشىغان.
4. ئالتاي تاغلىرىنىڭ غەربىي جەنۇبىدا سۇرتاردۇشلار، جەرۇقلار، زابىندىرلار، تۈركەشلەر ياشىغان.
5. سەمەرقەندنىڭ شىمالىدا (بالقاش، ئارال كۆللىرىنىڭ ئەتراپلىرى كۆزدە تۇتۇلىدۇ)، ئېدىل دەرياسىنىڭ بويلىرىدا ئادىزلار، ھازارلار، بولغارلار، يېچىنەكلەر، قوغايلار، قىپچاقلار، سىۋارلار، بورتاسلار، يەمەكلەر ياشىغان.
6. يايىق (ئورال) دەرياسىنىڭ شەرقىي ۋە غەربىي تەرەپلىرىدە سارنىغۇزلار، ساقسىنلار، موكسالار، چېركەسلەر ياشىغان.

^① «سۈي سۇلالىسى يىلنامىسى. تۇرالار ھەققىدە قىسسە».

7. شەرقىي رىم ئىمپېرىيىسىنىڭ شەرقىدە، ئوغۇزلار، ئالانلار، باشقىردلار، خۇنلار... ياشىغان.

مانا شۇ يۇقىرىدا تىلغا ئېلىنغان تۇرا قەبىلىلىرىنىڭ نامى ھەرخىل بولسىمۇ، ئۇلارنىڭ ئورتاق نامى «تۇرالار» دەپ ئاتىلاتتى. تۇرالار ئۆزلىرىنىڭ جايلاشقان ئورۇنلىرىغا قاراپ شەرقىي تۈركلەرگە، غەربتىكىلىرى غەربىي تۈركلەرگە قارىغان.

مىلادىنىڭ 551 - يىلى قۇرۇلغان ئۇلۇغ كۆك تۈرك قاغانلىقىنىڭ قاغانى تۈمەنخاننىڭ ئۆلكىسى ئىستەمى يابغۇ مىلادىنىڭ 552 - يىللىرى شەرقتە قىدىرقان تاغلىرىدىن تارتىپ، غەربتە قارا دېڭىز بويلىرىغىچە سوزۇلغان بىپايان تېررىتورىيەدە ياشىغان تۇرا قەبىلىلىرىنى بويسۇندۇرغان. مانا شۇ تۇرا قەبىلىلىرى مىلادىنىڭ 600 - يىللىرى تۈرك قاغانلىقى شەرقىي ۋە غەربىي تۈرك قاغانلىقىغا بۆلۈنۈپ كەتكەندە، شەرقىي تۈرك قاغانلىقى شەرقىي تۈرك قاغانلىقى، (مىلادى 600 - 744) غا، غەربتىكىلىرى غەربىي تۈرك قاغانلىقى (مىلادى 600 - 765) غا قارىغان.

«سۈي سۇلالىسى يىلنامىسى» نىڭ «تۇرالار ھەققىدە قىسسە» بابىدا: «تۇرالارنىڭ غەرب تەرەپكە جايلاشقانلىرى كۆپىنچە باغۋەنچىلىك، دېھقانچىلىق قىلاتتى. كالىسى كۆپ، يىلقىسى ئاز ئىدى» دېيىلگەن. ئەپسۇسكى «تاڭ سۇلالىسى يىلنامىسى» نىڭ «ئۇيغۇرلار ھەققىدە قىسسە» بابىغا يۇقىرىدىكى مۇھىم خاتىرە كىرگۈزۈلمىگەن. كونا - يېڭى «تاڭ يىلنامىسى» نى يازغان تارىخچىلار كۆچمەنچىلىك ئاساسىدىكى چارۋىچىلىق ئىگىلىكىنى ئاساس قىلغان شەرقىي ئۇيغۇرلارنىلا كۆرۈپ دېھقانچىلىق بىلەن شۇغۇللىنىدىغان غەربىي ئۇيغۇرلارنى نەزەردىن چەتتە قالدۇرغان. «سۈي سۇلالىسى يىلنامىسى» دىكى «غەرب تەرەپ» دېيىلگەن رايون تارىم ئويمانلىقىنى ئۆز ئىچىگە ئالغان كەڭ ئوتتۇرا ئاسىيا رايونلىرىنى كۆرسىتىدۇ.

«سۈي سۇلالىسى يىلنامىسى» نىڭ «تۇرالار ھەققىدە قىسسە» بابىدا يەنە «تۇرالارنىڭ ئۆرپ - ئادەتلىرى ئاساسەن تۈركلەرگە ئوخشىشىپ كېتىدۇ» دېيىلگەن.

«تۇرالار» دېگەن بۇ ئاتالغۇ VI ئەسىردىن كېيىن، جۇڭگونىڭ تارىخىي يىلنامىلىرىدە «ئۇيغۇر» دېگەن نام بىلەن ئالماشتى. مىلادىدىن بىر نەچچە ئەسىر بۇرۇنقى چاغدىن تارتىپ مىلادى VI ئەسىرگىچە جۇڭگونىڭ تارىخىي يىلنامىلىرىدە «تۇرالار»، «ئېگىز ھارۋىلىق تۇرالار» دېگەن نام بىلەن يېزىلىپ كەلگەن ئەجدادلىرىمىز VII ئەسىرنىڭ باشلىرىدىن باشلاپ «ئۇيغۇر» دېگەن نام بىلەن يېزىلىدىغان بولدى. شۇنىڭدىن باشلاپ «ئۇيغۇر» دېگەن بۇ نام شەرقىي (موڭغۇلىيە، جۇڭغارىيە داللىرىنى ئۆز ئىچىگە ئالىدۇ) ۋە غەربىي (تارىم ۋادىسىنى ئۆز ئىچىگە ئالغان ئوتتۇرا ئاسىيا رايونلىرى) تۇرالارنىڭ ئورتاق نامى بولۇپ قالدى. شەرقىي ۋە غەربىي تۇرالار بىر قانچە قەبىلە ۋە ئورۇقلاردىن ئىبارەت بولسىمۇ، لېكىن ئۇلار قانداشلىق، تىل ۋە ئۆرپ - ئادەت جەھەتتىن ئاساسەن بىر خەلق ئىدى. ئۇنىڭ ئۈستىگە تۇرا قەبىلىلىرى ئىچىدە «ئۇيغۇر» نامى بىلەن ئاتىلىدىغان قەبىلە بار ئىدى. بۇ قەبىلە باشقا قېرىنداش قەبىلىلەرگە قارىغاندا سان جەھەتتىن كۆپ، جەڭگىۋارلىقى ئۈستۈن قەبىلە ئىدى. شۇڭا تۇرالارغا مىلادى V ئەسىردىن باشلاپ، ئۇيغۇر دەپ ئاتىلىدىغان بۇ قەبىلە يېتەكچىلىك قىلىشقا باشلىغان. مىلادىنىڭ 498 - يىلى شەرقىي تۇرالارنىڭ ئالتە قەبىلىسىدىن تەشكىل تاپقان بىر تارمىقى ئۇيغۇر قەبىلىسىنىڭ خانى شوقانى ئۆزىگە خان قىلىپ سايلاپ، توبالار خانلىقى (494 - 534) نىڭ ھۆكۈمرانلىقىنى ئاغدۇرۇپ تاشلاشقا بەل باغلىقلىقى شۇنى ئىسپاتلايدۇ.

VII ئەسىردە، ئۇيغۇرلار شەرقىي تۇرالارنى بىرلەشتۈرۈپ، ئۇيغۇر - ئورخۇن قاغانلىقىنى قۇردى. ئۇيغۇر - ئورخۇن قاغانلىقى تەركىبىدىكى قەبىلىلەر «ئون ئۇيغۇر»، «توققۇز ئۇيغۇر» دەپ ئاتالغانىدى. شۇنىڭدىن باشلاپ تۇرا قەبىلىلىرى بىر پۈتۈن گەۋدىگە ئايلىنىپ «ئۇيغۇر» دېگەن ئورتاق نام بىلەن ئاتالدى.

VII ئەسىردە ئۆتكەن مەشھۇر بۇددىست ۋە تەرجىمان شۇەنزىڭ (مىلادىنىڭ 602 - يىلى تۇغۇلۇپ، 664 - يىلى ئالەمدىن ئۆتكەن) «ئۇلۇغ تاڭ دەۋرىدىكى غەربكە ساياھەت خاتىرىسى» ناملىق ئەسىرىدە ناھايىتى ئېنىق

قىلىپ: «قەشقەر، خوتەن، كۇچاللىقلار ھىندى يېزىقىنى ئىشلىتىدۇ، ئەمما ئۇلارنىڭ تىلى ھىندى تىلى ئەمەس»^① دەپ يازغان.

دېمەك، تارىم ۋادىسىدىكى ئۇيغۇرلار بۇددا دىنىغا ئېتىقاد قىلغان چاغلىرىدا ھىندى يېزىقىنى قوللانغان بولسىمۇ، ئەمما يەنىلا ئۆزلىرىنىڭ ئانا تىلىدا (ئۇيغۇر تىلىدا) سۆزلەشكەن. بۇنى تېخىمۇ ئىلگىرىلىگەن ھالدا ئىسپاتلاش ئۈچۈن، جۇڭگونىڭ قەدىمكى تارىخچىلىرىنىڭ ئۆز ئەسەرلىرىدە، شىنجاڭدىكى بەزىبىر يەر ۋە تاغلارنىڭ مىلادىدىن بۇرۇنقى چاغلاردا ئۇيغۇر تىلىدا قانداق ئاتالغان بولسا، شۇ ناملار بىلەن خەنزۇچە ھەرپ بىلەن ئەسلى تەلەپپۇزى بويىچە يازغانلىقىنى ياكى مەنىسىنى خەنزۇچىغا تەرجىمە قىلىپ خاتىرىلىگەنلىكىنى مىسالغا ئېلىش لازىم.

ئۇيغۇرلارنىڭ ئەجدادى بولغان قوشۇلار (姑师, 车师) مىلادىدىن بۇرۇن شەرققە قۇمۇلدىن تارتىپ غەربتە ماناسقىچە ۋە غەربىي جەنۇبتا تۇرپانغىچە بولغان رايونلاردا ياشىغان. مانا شۇلار مىلادىدىن بىر قانچە ئەسىر بۇرۇنلا ھازىرقى بارىكۆلنى «بارىكۆل» دەپ ئاتىغان. بارىكۆل — «يولۋاس كۆل» (ئۇيغۇرلار قەدىمكى تىلىدا يولۋاسنى «بارىس» دەپ ئاتايتتى) دېگەن مەنىنى بېرىدۇ. شۇنىڭغا قارىغاندا، بارىكۆلنىڭ شەكلى بۇرۇنقى چاغدا يولۋاسقا ئوخشىشىپ كەتكەن ياكى قەدىمكى چاغدا بارىكۆلنىڭ بويى قومۇشلۇق بولۇپ، ئۇنىڭ ئارىسىدا يولۋاس ياشىغان بولۇشى مۇمكىن. مانا شۇ بارىكۆلنى جۇڭگونىڭ قەدىمكى تارىخچىلىرى (مىلادىدىن بۇرۇنقى چاغدىن تارتىپ) «بوشخەي» (婆悉海) دەپ يازغان. مانا شۇ «بوشى» بارىس سۆزىنىڭ خەنزۇچە ھەرپ بىلەن تەلەپپۇز قىلىنىشى بولۇپ، خەي — «كۆل» مەنىسىدە ئېلىنغان.

بارىكۆل قەدىمدىن تارتىپ، يېرى مۇنبەت، سۈيى مول، يېشىللىققا چۆمۈلگەن بىپايان يايلاق بولۇپ، تۇلپار ئاتلار، سېمىز قويىلار، تۆگىلەر كۆپلەپ چىقىدىغان مەشھۇر چارۋىچىلىق ۋە دېھقانچىلىق رايونى ئىدى. ئۇنىڭدىن تاشقىرى بارىكۆلنىڭ ئىستراتېگىيەلىك ئورنى ناھايىتى مۇھىم بولغانلىقتىن،

① شۈەنزىڭ: «بۈيۈك تاڭ دەۋرىدىكى غەربكە ساياھەت خاتىرىسى» خەنزۇچە، 12 - جىلد، 294 -، 296 - بەتلەر.

مىلادىدىن نەچچە ئەسىر بۇرۇنقى چاغلاردىن تارتىپ ھونلار بىلەن خەن سۇلالىسى مانا شۇ مۇھىم رايوننى تالىشىپ، كۆپ قېتىم كەسكىن، قانلىق جەڭلەرنى ئېلىپ بارغان. شۇنىڭ ئۈچۈن، جۇڭگونىڭ قەدىمكى تارىخچىلىرى بارىكۆلنى ئۆز ئەسەرلىرىدە ئالاھىدە خاتىرىلەشنى زادى ئۇنتۇپ قالمىغان.

خەن سۇلالىسى تارىخچىلىرىنىڭ ئەسەرلىرىدە، قەدىمكى ئۇيغۇر تىلىدا «تەڭرىتاغلىرى» دەپ ئاتالغان مەشھۇر تاغ ئەسلى ئۇيغۇرچىدىكى مەنىسى بويىچە خەنزۇچىغا تەرجىمە قىلىنىپ «تىيەنشەن» (天山) دەپ خاتىرىلەنگەن. يەنە شۇ تارىخچىلار، قەدىمكى ئۇيغۇر تىلىدا، ئالتاي تاغلىرى دەپ ئاتالغان تاغنى ئەسلى ئۇيغۇرچىدىكى مەنىسى بويىچە خەنزۇچىغا تەرجىمە قىلىپ، ئالتۇنتاغ مەنىسىنى بېرىدىغان خەنزۇچە ھەرپ بىلەن جىنشەن (金山) دەپ يازغان. قەدىمكى جۇڭگو تارىخچىلىرى تەڭرىتاغلىرىنىڭ ئېگىز چوققىلىرىدىكى يىل بويى ئېرىمەيدىغان ئاپئاق قارلارنى ھېسابقا ئېلىپ، بەيشەن (白山 - ئاق تاغ) دەپمۇ يازغان.

بۇنىڭدىن تاشقىرى جۇڭگونىڭ قەدىمكى تارىخچىلىرى ھازىرقى قەشقەرنى قەدىمكى چاغلار (مىلادىدىن بۇرۇنقى چاغلار) دىلا ئۇيغۇرلارنىڭ «سۈلى» (سۇلۇق يەر) دەپ ئاتىغانلىقىنى ھېسابقا ئېلىپ، خەنزۇچە خەت بىلەن «سۈلى» (疏勒) دەپ يازغان بولسا، ئاقسۇ دەرياسىدا قۇم ئاقىدىغانلىقىنى ھېسابقا ئېلىپ ھازىرقى ئاقسۇنى خەنزۇچە خەت بىلەن «گۇمو» (姑墨) دەپ يازغان. «گۇمو» سۆزى ئۇيغۇرچىدىكى «قۇم» دېگەن سۆزنىڭ خەنزۇچە تەلەپپۇز قىلىنىپ يېزىلىشىدىن ئىبارەت. يەنە شۇ تارىخچىلار ئاقسۇ دەرياسى ۋادىسىنى «ۋېنسۇ» (温宿) دەپ يازغان، بۇ ئۇيغۇرچىدىكى «ئون سۇ» سۆزىنىڭ خەنزۇچە ئاھاڭ تەرجىمىسى ھېسابلىنىدۇ.

يۇقىرىدا كەلتۈرۈلگەن بىر قاتار مىساللار، جۇڭغارىيە ئويمانلىقىدا ۋە تارىم ۋادىسىدا ياشىغان خەلقلەرنىڭ ئۇيغۇر ئىكەنلىكىنى ئىسپاتلايدىغان تىل پاكىتلىرى بولۇپ ھېسابلىنىدۇ.

ئەگەر جۇڭغارىيە ئويمانلىقى ۋە تارىم ۋادىسىدا قەدىمكى چاغلاردىن تارتىپ ئۇيغۇرلار بولماستىن، باشقا تىلدا سۆزلىشىدىغان خەلقلەر ياشىغان بولسا كۆل، تاغ، دەريا، يەر ناملىرى ئۇيغۇرچە (تۈركچە) «بارسكۆل»، «نەگىرتاغ»، «ئالتاي»، «قۇم»، «ئون سۇ»، «سۇلى» دەپ ئاتالمىغان بولاتتى.

قەدىمكى يۇنان، ئەربەلەرنىڭ ئالىم ۋە سەيياھلىرىمۇ ئۇيغۇرلار توغرىسىدا قىممەتلىك تارىخىي خاتىرىلەرنى يېزىپ قالدۇرغان. يۇناننىڭ مىلادى II ئەسىردە ياشىغان جۇغراپىيە ئالىمى پېتولمى ئۆزىنىڭ ئون توملۇق «جۇغراپىيە» ناملىق ئەسىرىنىڭ «سېرىسلار دۆلىتى» (يىپەك دۆلىتى) دېگەن بابىدا، ھازىرقى تارىم دەرياسى بويىدىكى خەلقنىڭ ئۇيغۇر ئىكەنلىكى (ئۇ «ئۇيغۇر دىس» دەپ يازغان)، ئۇلارنىڭ پىلە بېقىپ يىپەك چىقىرىپ، يىپەكتىن نەپىس شايى - ئەنلەسلەرنى توقۇيدىغانلىقىنى بايان قىلغان. تارىم ۋادىسىنىڭ تەبىئىي شارائىتى (تاغلىرى، دەريالىرى قاتارلىقلار) ھەققىدىمۇ خېلى تەپسىلىي مەلۇمات بەرگەن. بۇنىڭدىن تاشقىرى، يۇنان ۋە رىم ئالىملىرىدىن كىتسى (تەخمىنەن مىلادىدىن 400 يىل بۇرۇن ياشىغان)، سىترابون (مىلادىدىن ئىلگىرىكى 64 - يىلى تۇغۇلۇپ، مىلادى 19 - يىلى ئالەمدىن ئۆتكەن)، پىلوروس (تەخمىنەن مىلادىدىن بىر ئەسىر بۇرۇن ياشىغان)، پومپونوس مىلا (تەخمىنەن مىلادى I ئەسىردە ياشىغان) قاتارلىق ئالىملارمۇ تارىم ۋادىسىدىكى سېرىسلار دۆلىتى، بۇ دۆلەتتە ياشايدىغان ئۇيغۇرلارنىڭ پائالىيىتى، ئىرقىي قىياپىتى ھەققىدە قىممەتلىك مەلۇماتلارنى قالدۇرغان.

ئەرەب ئابباسىيلار خەلىپىلىكىنىڭ (مىلادى 750 - يىلىدىن 1258 - يىلىغىچە ھۆكۈم سۈرگەن) تۇنجى خەلىپىسى ئەبۇئابدۇللاھ (مىلادى 750 - يىلىدىن 754 - يىلىغىچە خەلىپە بولغان) مىلادىنىڭ 750 - يىلى تەممى ئىبنى بەھر ئەلمۇتەۋۋى ئىسىملىك كىشىنى ئەرەب ئابباسىيلار خەلىپىلىكىنىڭ پايتەختى باغدادتىن ئۇيغۇر - ئورخۇن قاغانلىقىنىڭ قاغانى نەگىردە بولمىش ئېل ئېتىمىش بىلگە بايانچۇر قاغان (مىلادى 747 - يىلىدىن

758 - يىلىغىچە قاغان بولغان) نىڭ ئورخۇن دەرياسى بويىدىكى ئوردىسىغا ئەلچى قىلىپ ئەۋەتكەن.

مانا شۇ ئەرەب ئەلچىسى تەممى ئىبنى بەھر ئەلمۇتەۋۋىنىڭ ساياھەتنامىسىدە بارىسخان (ئەينى زاماندا ئىسسىقكۆلنىڭ بويىغا جايلاشقان بىر شەھەر) شەھىرىدىن تارتىپ، قەشقەر، ئاقسۇ، كوچا، قارا شەھەر، تۇرپانغىچە بولغان يوللار ۋە ئۇ يوللارنىڭ بويىدىكى تۈزلەڭلىكلەرنىڭ ھەممە جايىدا بىر - بىرىگە تۇتىشىپ كەتكەن يېزا - كەنتلەر ۋە شەھەر - مەھەللىلەرنىڭ جايلاشقانلىقىنى كۆرگەنلىكىنى، شۇ شەھەر - قىشلاق، يېزا - كەنتلەر ۋە مەھەللىلەردە كاپىر تۈركلەرنىڭ (بۇددا، شامان دىنلىرىغا ئېتىقاد قىلىدىغان ئۇيغۇرلارنى دېمەكچى) ياشايدىغانلىقىنى بايان قىلىدۇ.

ئۇ يەنە مۇنداق دەپ يازغان: «بارىسخاندىن تارتىپ ئورخۇنغىچە بارىدىغان يولدا پەقەت تۈرك خانىنىڭ (ئۇيغۇر خانىنىڭ دېمەكچى) پوچتىسى مېڭىپ تۇرىدۇ.»

ئەرەب ئابباسىيلار خەلىپىسى ئەبۇئابدۇللاھ بۇ ئەلچىنى ئۇيغۇر قاغانى بايانچۇرغا ئىسلام دىنىنى قوبۇل قىلىشقا تەكلىپ قىلىپ ئەۋەتكەن بولۇشى مۇمكىن. ئۇ يەنە ئۆز دۈشمەنلىرىگە قارشى ئۇيغۇر قاغانلىقى بىلەن ئىتتىپاق تۈزۈشنى كۆزلىگەن بولۇشىمۇ مۇمكىن. ھالبۇكى، بايانچۇر قاغان ئىسلام دىنىنى قوبۇل قىلمىغان.

مىلادىنىڭ 821 - يىلى تاڭ سۇلالىسى ئوردىسى تاڭ مەلىكىسى تەبخۇنى ئۇيغۇر قاغانى كۈن تەڭرىدە بولمىش ئالىپ كۈچلۈك بىلگە قاغانغا ياتلىق قىلدى. شۇ چاغدا ئۇيغۇر قاغانى قوشنىسى تىبەت خانلىقىنىڭ ئۇيغۇرلار بىلەن جۇڭگو ئارىسىدىكى بۇ توي ئىشىغا بۇرغۇنچىلىق سېلىشنىڭ ئالدىنى ئېلىش ئۈچۈن، كۇچادىن 10 مىڭ، بەشبالىقتىن 10 مىڭ كىشىلىك ئۇيغۇر ئاتلىق قوشۇنلىرىنى يۆتكەپ، تىبەتلىكلەرگە تاقابىل تۇرۇش ئۈچۈن چېگرا مۇداپىئەسىنى كۈچەيتىشكە بۇيرۇق بەرگەن.

مانا شۇ ئەھۋالغا ئاساسلانغاندا، جۇڭغارىيە بىلەن تارىم ۋادىسىمۇ ئەينى ۋاقىتتا ئۇيغۇر - ئورخۇن قاغانلىقىنىڭ تېررىتورىيىسىگە كىرگەن. شۇنىڭ

ئۈچۈن، ئۇيغۇر - ئورخۇن قاغانلىقى ئۇ جايلاردا نۇرغۇن ئاتلىق قوشۇن تۇرغۇزغان.

ئۇيغۇر - ئورخۇن قاغانلىقى كۈچىيىپ ئىمپېرىيە باسقۇچىغا كىرگەن چاغدا (مىلادى 745 - 830) ئۇيغۇر - ئورخۇن قاغانلىقىنىڭ تېررىتورىيىسى ئىچىگە ھازىرقى موڭغۇلىيە ۋە ئىچكى موڭغۇلىنىڭ بىر قىسمى، جۇڭغارىيە، تارىم ۋادىلىرى، پەرغانە، قىرغىزىستان، ئىلى ۋادىسى، بالقاش بويلىرى كىرگەن.

ئىشەنچلىك تارىخى مەلۇماتلارغا ئاساسلانغاندا، تاڭ سۇلالىسى مىلادىنىڭ 751 - يىلى تالاس ئۇرۇشىدا ئەرەبلەر تەرىپىدىن ئېغىر مەغلۇبىيەتكە ئۇچرىدى. ئۇنىڭدىن تاشقىرى بىر نەچچە يىل داۋام قىلغان ئۆڭلۈك - سۆڭۈم تويىلىڭى (مىلادى 757 - يىلىدىن 762 - يىلىغىچە داۋام قىلغان) ۋە تىبەتلىكلەرنىڭ ھۇجۇمى (مىلادى 765 - يىللىرى) نەتىجىسىدە تاڭ سۇلالىسى زاۋاللىق گىردابىدا قالغان ئىدى. شۇ سەۋەبتىن تاڭ سۇلالىسىنىڭ ئوتتۇرا ئاسىيادىكى تەسىرى ناھايىتى تېزلىكتە يوقالدى. مانا شۇ ئەھۋالدىن پايدىلانغان ئۇيغۇر - ئورخۇن قاغانلىقى ئوتتۇرا ئاسىياغا (ھازىرقى شىنجاڭمۇ شۇنىڭ ئىچىدە) بولغان تولۇق ھۆكۈمرانلىقىنى تىكلەۋالدى. شۇنىڭدىن كېيىن ئۇيغۇرلار خەلقئارا قانىش يولىنىڭ خوجايىنلىقىنى ئۆز ئىلكىگە ئالدى. مىلادى 760 - يىللىرىدىن باشلاپ تىبەت خانلىقى گەنسۇنى بېسىۋالغاندىن كېيىن، تاڭ سۇلالىسى «ئۇيغۇرلار يولى» دەپ ئاتالغان خەلقئارا يول ئارقىلىقلا غەربتىكى دۆلەتلەر بىلەن ئالاقە قىلىشقا مەجبۇر بولدى. تاڭ سۇلالىسىنىڭ ئەلچىلىرى ۋە سودىگەرلىرى غەربتىكى دۆلەتلەرگە بېرىشتا چاڭئەندىن شىمالغا يۈرۈپ، سەددىچىن سېپىلىدىن چىقىپ، ئۇيغۇر - ئورخۇن قاغانلىقىنىڭ پايتەختى قاراباغسۇنغا بارىدىغان، ئاندىن غەربكە بۇرۇلۇپ ئالتاي تاغلىرىدىن ھالقىپ ئۆتۈپ جۇڭغارىيىدىكى بەشبالىققا كېلىدىغان بولدى. يول بەشبالىق تۈگۈنىدىن ئىككى تارماققا بۆلۈنەتتى. بىر تارمىقى بەشبالىقتىن غەربكە بۇرۇلۇپ ئىلى ۋادىسى ئارقىلىق غەرب ئەللىرىگە باراتتى. يەنە بىر تارمىقى بولسا، بەشبالىقتىن جەنۇبقا سوزۇلۇپ،

تەڭرىتاغلىرىنى كېسىپ ئۆتۈپ، تۇرپان، قارا شەھەر، كوچا، ئاقسۇ، قەشقەر ئارقىلىق غەرب ئەللىرىگە قاراپ كېتەتتى. مانا شۇ يول ئۇيغۇر - ئورخۇن قاغانلىقى دەۋرىدە «ئۇيغۇرلار يولى» دەپ ئاتالغان. ئۇيغۇرلار مانا شۇ خەلقئارا يولىنىڭ ئامانلىقىنى قوغداش ئۈچۈن، تىبەت خانلىقى بىلەن ناھايىتى كەسكىن، قانلىق ئۇرۇشلارنى ئېلىپ بارغان.

مىلادىنىڭ 795 - يىلى ئۇيغۇر قاغانى قۇتلۇق بىلگە ئايچۇر (مىلادى 790 - يىلىدىن 795 - يىلىغىچە قاغان بولغان) ئالەمدىن ئۆتتى. ئۇ ھايات ۋاقتىدا قاغانلىق ئورنىغا ۋارىس بەلگىلىمىگە ئىدى. قاغانلىق تەختىدە ئۇنىڭ باش ۋەزىرى قۇتلۇق ئولتۇردى. شۇنىڭدىن باشلاپ ئۇيغۇر - ئورخۇن قاغانلىقىنىڭ قاغانلىق ئورنىغا ۋارىسلىق قىلىش ھوقۇقى ياغلاقار قەبىلىسى قولىدىن ئادىزلار قەبىلىسى قولىغا ئۆتۈپ كەتتى. ياغلاقارلار شەرقىي ئۇيغۇرلارنىڭ «ئون ئۇيغۇر» دەپ ئاتىلىدىغان قەبىلىلىرى ئىچىدە قاغانلار چىقىدىغان قەبىلە بولۇپ، سانى كۆپ، جەڭگىۋارلىقىمۇ ناھايىتى ئۈستۈن قەبىلە ئىدى. ياغلاقارلار ئەنە شۇ ئالاھىدىلىكىگە تايىنىپ، مىلادىنىڭ 600 - يىللىرىدىن باشلاپ شەرقىي ئۇيغۇرلارغا يېتەكچىلىك قىلىشقا باشلىغان ۋە مىلادى 646 - يىلى ئۇيغۇر - ئورخۇن قاغانلىقىنى قۇرغانىدى.

مىلادىنىڭ 795 - يىلىدىن باشلاپ مىلادىنىڭ 839 - يىلىغىچە، ئون ئۇيغۇر قەبىلىلىرىنىڭ بىرى بولغان ئادىزلار قەبىلىسىدىن ئۇيغۇر قاغانلىقىغا ئاي تەڭرىدە ئۇلۇغ بولمىش ئالىپ قۇتلۇق بىلگە قاغان (مىلادى 795 - 805)، ئاي تەڭرىدە قۇت بولمىش ئالىپ بىلگە قاغان (مىلادى 805 - 808)، ئاي تەڭرىدە قۇت بولمىش ئالىپ بىلگە قاغان (مىلادى 808 - 821)، كۈن تەڭرىدە ئۇلۇغ بولمىش ئالىپ كۈچلۈك بىلگە قاغان (مىلادى 821 - 824)، ھازار تېكىن (مىلادى 824 - 832)، ئاي تەڭرىدە قۇت بولمىش كۈچلۈك بىلگە قاغان (832 - 839) قاتارلىق ئالتە قاغان ھۆكۈمرانلىق قىلدى.

ئۇيغۇر - ئورخۇن قاغانلىقى مىلادىنىڭ 795 - يىلىدىن باشلاپ مىلادىنىڭ 830 - يىللىرىغىچە بولغان 40 يىل ئىچىدە ئادىزلاردىن چىققان قاغانلارنىڭ يېتەكچىلىكىدە ئۆزىنىڭ كۈچلۈك، سەلئەنەتلىك دەۋرىدىكى شان

شەرىپىنى ساقلاپ قالدى، لېكىن ئاي تەڭرىدە قۇت بولمىش كۈچلۈك بىلگە قاغاننىڭ دەۋرىگە كەلگەندە ياغلاقلار بىلەن ئادىزلار قاغانلىق تەختىنى تالىشىپ ئىچكى ئۇرۇش قوزغىدى. مىلادى 839 - يىلى، ياغلاقلار قەبىلىسىدىن بولغان قارا بولۇق ساي تۈركلىرىدىن ھەربىي ياردەم ئېلىپ، ئاي تەڭرىدە قۇت بولمىش كۈچلۈك بىلگە قاغانغا ھۇجۇم قىلدى. ئۇرۇشتا مەغلۇپ بولغان قاغان ئۆزىنى ئۆلتۈرۈۋالدى. قارا بولۇق ياغلاقلار شاھزادىسى كىچىك تېكىننى قاغانلىق تەختىگە چىقاردى. بۇ ۋەقە يۈز بەرگەندە، ئادىزلار قەبىلىسىدىن بولغان ھەربىي ۋەزىر قۇلۇق باغا يەنسەي (ئاناساي) دەرياسى بويىدىكى قىرغىزلار ئارىسىغا قېچىپ بېرىپ، ئۇلارنى ئىسيان كۆتۈرۈپ، كىچىك تېكىننى ئاغدۇرۇپ تاشلاشقا قۇتراتتى. ئەھۋالدىن قارىغاندا، قۇلۇق باغا قىرغىزلاردىن ياردەم ئېلىپ، ئادىزلارنىڭ قاغانلىقتىكى ھۆكۈمرانلىق ئورنىنى ئەسلىگە كەلتۈرمەكچى بولسا كېرەك.

يۇقىرىقىدەك جىددىي ۋەزىيەتتە (مىلادى 839 - يىلى) يەنە ئۈستىلەپ تەبىئىي ئاپەت (قار بەكمۇ قېلىن يېغىپ، جۇت ھۆكۈم سۈردى، ۋابا كېسىلى تارقالدى) يۈز بېرىپ، ئۇيغۇر - ئورخۇن قاغانلىقىنىڭ يېزا ئىگىلىكى ۋە چارۋىچىلىقى ئېغىر دەرىجىدە ۋەيران بولدى. نۇرغۇن ئاھالە، ھەددى - ھېسابسىز چارۋا - مال قىرىلىپ كەتتى.

ئۇيغۇر - ئورخۇن قاغانلىقىدا يۈز بەرگەن ئېغىر ئەھۋاللار (ئىچكى ئۇرۇش، تەبىئىي ئاپەت) دىن پايدىلانغان قىرغىزلار ئىسيان كۆتۈرۈپ (ئۇلار ئۇيغۇر - ئورخۇن قاغانلىقىغا بېقىنىدىغان خانلىق ئىدى)، قارابالغاسۇنغا بېسىپ كىردى. ئۇلار قارا بولۇق بىلەن قاغان كىچىك تېكىننى ئۆلتۈردى. پايتەخت قارابالغاسۇندىكى قاغان ئوردىسىغا ئوت قويدى. دۆلەت خەزىنىسىنى بولاڭ - تالاڭ قىلدى. شۇنداق قىلىپ، كۈچەيگەن چاغلاردا 221 مىڭ كىشىلىك ئاتلىق قوشۇنغا ئىگە بولغان قۇدرەتلىك ئۇيغۇر - ئورخۇن قاغانلىقى مىلادىنىڭ 839 - يىلى ئۆز پېشىغا كەلگەن مانا شۇنداق ناھايىتى ئېغىر، پاجىئەلىك قىسمەتلەر تۈپەيلى قىرغىزلارنىڭ ئىسيانغا تاقابىل تۇرالمىدى.

نەتىجىدە، شەرقىي ئۇيغۇرلارنىڭ كۆپ قىسمى 840 - يىلى ئۇيغۇر - ئورخۇن قاغانلىقىنىڭ شەرقىي تېررىتورىيىسى (ھازىرقى موڭغۇلىيە) دىن قاغانلىقنىڭ غەربىي تېررىتورىيىسى (ئوتتۇرا ئاسىيا) گە كۆچتى. غەربكە كۆچكەن ئۇيغۇرلارنىڭ بىر قىسمى پان تېكىن باشچىلىقىدا دەسلەپ بارىكۆلگە، كېيىن تۇرپان، قارا شەھەر، كوچا قاتارلىق جايلارغا كېلىپ ماكانلاشتى. بۇلارنىڭ سانى 200 مىڭدىن كۆپ ئەمەس ئىدى. شۇ چاغلاردا ئوتتۇرا ئاسىيادىكى، جۈملىدىن شىنجاڭدىكى ئۇيغۇرلار ئاھالىسىنىڭ سانى 1 مىليوندىن ئارتۇق ئىدى.

ھالبۇكى، ئەمەلىي ئەھۋاللارنىڭ يۇقىرىقىدەك بولۇشىغا قارىماي بەزىبىر تارىخچىلار يېقىنقى يىللاردىن بۇيان: «ئۇيغۇرلار مىلادى 840 - يىلى موڭغۇلىيىدىن ھازىرقى شىنجاڭغا كۆچۈپ كېلىشتىن بۇرۇن، بۇ جايدا ئۇيغۇرلار ياشىغان ئەمەس، بەلكى ئارىيان نەسلىگە مەنسۇپ بولغان خەلقلەر ياشىغان» دەپ خاتا ھۆكۈم قىلىشۋاتىدۇ. ئۇلار ۋە ئۇلارنىڭ مۇقامىغا ئۇسسۇل ئوينىغۇچىلارنىڭ بىردىنبىر ئاساسلىنىدىغىنى خوتەن، كوچا، قارا شەھەر، تۇرپان رايونلىرىدىن تېپىلغان كۆپ مىقداردىكى سانسكىرت يېزىقى، قارۇشتى يېزىقى (بۇ يېزىقلارنى قەدىمكى چاغلاردا ھىندىلار قوللانغان) بىلەن ھىندى تىلىدا يېزىلغان بۇددا دىنىغا دائىر يازما ماتېرىياللاردىن ئىبارەت. ئەمما ئۇنداق يېزىقلاردا يېزىلغان بۇددا نوملىرى قانچە كۆپ بولۇشىدىن قەتئىينەزەر، ئۇلار بۇ يەردە ياشىغان خەلقلەرنىڭ ھىندى - ياۋروپا تىلىدا سۆزلىشىدىغان ئارىيان نەسلىگە مەنسۇپ خەلق ئىكەنلىكىنى ئىسپاتلاشقا زادى يارمايدۇ. مىلادىنىڭ ئالدى ۋە كەينىدە بۇددا دىنى ھىندىستان ئارقىلىق تارىم ۋادىسىدىكى خوتەن، قەشقەر، كوچا، قارا شەھەر، كېيىنرەك تۇرپان قاتارلىق جايلارغا تارقىلىپ، ئاتا - بوۋىلىرىمىزنىڭ دىنىي ئېتىقادىغا ئايلانغان. ئۇ چاغلاردا ئۇيغۇر تىلىغا تەرجىمە قىلىنغان بۇددا نوملىرى بولمىغانلىقى ئۈچۈن، بۇددا ئىبادەتخانىلىرىدا بۇددا راھىبلىرى سانسكىرت يېزىقى، ھىندى تىلى بىلەن يېزىلغان بۇددا نوملىرىنى ئوقۇپ ۋەز ئېيتقان. بۇنى خەلق چۈشەنمەيتتى، ئەلۋەتتە. بۇ خۇددى ئۇيغۇرلار ئىسلام دىنىغا ئېتىقاد قىلغاندىن كېيىن،

ئىسلام دەستۇرى بولغان «قۇرئان» ۋە باشقا ئىسلام ئەقىدىلىرى يېزىلغان نۇرغۇن كىتابلار ئەرەب، پارس تىللىرىدا بولۇپ، بۇنى ئاز سانلىق دىنىي ئۆلىمالار چۈشىنىدىغان بولسىمۇ، خەلق بىۋاسىتە ئوقۇپ چۈشىنەلمىگەنگە ئوخشاش بىر ئەھۋال ئىدى. شۇنىڭ ئۈچۈن، دىنىي ئۆلىمالارنىڭ مەسجىد، مەدرىسىلەردە ئەرەب، پارس تىللىرىدىكى ئىسلام ئەقىدىلىرى يېزىلغان كىتابلاردىن ۋەز ئېيتقانلىقى ۋە تالىپلارغا دەرس ئۆتكەنلىكىگە قاراپ ئۇلارنى ئەرەب دېيىشكە بولمىغىنىدەك، قەدىمكى زاماندىكى ئۇيغۇر بۇددىستلىرىنى ئىبادەتخانىلاردا سانسىز يېزىقى بىلەن يېزىلغان ھىندى تىلىدىكى بۇددا نوملىرىدىن ۋەز ئېيتقانلىقىغا قاراپ، ئۇلارنىمۇ ھىندى دېگىلى ھەرگىز بولمايدۇ.

ئۈزۈپ ئېيتىش كېرەككى، بۇ يەر (شىنجاڭ) دە ياشىغان ئۇيغۇرلارنىڭ ناھايىتى قەدىمكى زامانلاردىن تارتىپلا شەھەرلەشكەنلىكى ھەممىگە مەلۇملۇق تارىخىي پاكىت، مانا شۇ ئۇيغۇرلار مىلادى 840 - يىلى موڭغۇلىيىدىن كۆچۈپ كەلگەن 200 مىڭچە شەرقىي ئۇيغۇرلارغا قارىغاندا، سان جەھەتتىنلا كۆپ بولۇپ قالماستىن، مەدەنىيەتتىمۇ ئۈستۈن ئىدى. ئۇنىڭ ئۈستىگە موڭغۇلىيىدىن كۆچۈپ كەلگەن شەرقىي ئۇيغۇرلار مانىي دىنى ئېتىقادىدا بولۇپ، بۇ يەردىكىلەر بۇددا دىنىغا ئېتىقاد قىلىدىغان غەربىي ئۇيغۇرلار ئىدى.

ئەگەر بەزى تارىخچىلار ئېيتقاندا، ئۇيغۇرلار مىلادى 840 - يىلى موڭغۇلىيىدىن ھازىرقى شىنجاڭغا كۆچۈپ كېلىشتىن بۇرۇن، بۇ جايدا ئۇيغۇرلار ئەمەس، باشقا خەلقلەر ياشىغان بولسا، دىن ۋە مىللەت پەرقى، شۇنداقلا سان جەھەتتىنمۇ نەچچە ھەسسە پەرقنىڭ بولۇشىغا قارىماي قانداق قىلىپ شۇنداق قىسقا مۇددەت ئىچىدە ئۇلارنى ئاسسىمىلياتسىيە قىلىپ ئۇيغۇرلاشتۇرۇپ كېتەلەيدۇ؟ بۇ سوئالغا يۇقىرىقى بىمەنە كۆز قاراشتىكى تارىخچىلار كىشىنى قايىل قىلغۇدەك، ئەقىلىگە ئۇيغۇن كېلىدىغان ئاساس تېپىپ بېرەلمەيدۇ. شۇنداق ئىكەن، بىز ئۇلارنىڭ دەۋاسىنى تارىخى غەزەپلىك ھالدا بۇرمىلاش دەپ ئېيتالماي تۇرالمىمىز.

شۇنىسى ناھايىتى ئېنىقكى، مىلادى 840 - يىلى موڭغۇلىيىدىن كۆچكەن شەرقىي ئۇيغۇرلارنىڭ بىر قىسمى يۇقىرىدا ئېيتىپ ئۆتكىنىمدەك دەسلەپ بارىكۆلگە، كېيىن تۇرپان، قارا شەھەر، كوچا قاتارلىق جايلارغا كېلىپ ماكانلاشقان بولسا، يەنە بىر قىسمى يەتتە سۇغا كۆچكەن ئىدى. مانا شۇ ئۇيغۇرلار ئوتتۇرا ئاسىياغا كېلىپ، ئۆزىدىن نەچچە ھەسسە كۆپ بولغان غەربىي ئۇيغۇر قېرىنداشلىرى بىلەن بىرلەشكەنلىكى ئۈچۈنلا قۇدرەت تېپىپ، تېز ئارىدىلا تىبەتلىكلەرنى شىنجاڭدىن قوغلاپ چىقىرىپ، ئۇيغۇر ئىدىقۇت خانلىقى ۋە دۇنياغا مەشھۇر بولغان، ئوتتۇرا ئەسىر ئۇيغۇر مەدەنىيىتىنىڭ ئالتۇن دەۋرىنى ياراتقان قاراخانىلار دۆلىتىنى قۇرۇپ چىقالغان.

خۇلاسە شۇكى، «ئۇيغۇرلارنىڭ ئانا يۇرتى» دېگەن بابتا مەن تىلغا ئالغان گېئولوگىيىلىك، ئارخېئولوگىيىلىك ئاساسلار، شۇنىڭدەك جۇڭگو ۋە چەت ئەللەرنىڭ قەدىمكى تارىخچىلىرىنىڭ ئۇيغۇرلارنىڭ قەدىمكى چاغلاردىن تارتىپ ياشىغان يۇرتلىرى ھەققىدە يېزىپ قالدۇرغان خاتىرىلىرى ئۇيغۇرلارنىڭ ئەڭ قەدىمكى ۋە ئەسلى يۇرتىنىڭ ئوتتۇرا ئاسىيا، جۈملىدىن شىنجاڭ ئىكەنلىكىنى مۇنازىرە تەلەپ قىلمايدىغان دەرىجىدە ئىسپاتلاپ تۇرماقتا.

ئىككىنچى باب ئۇيغۇرلارنىڭ كېلىپ چىقىشى

بىزنىڭ ئەجدادلىرىمىز ئاسىيا قىتئەسىدە ياشىغان خەلقلەر ئىچىدە دۇنيا تارىخىغا ناھايىتى چوڭ تەسىر كۆرسەتكەن مەشھۇر خەلقلەرنىڭ بىرى بولغان، ئەجدادلىرىمىز ئوتتۇرا ئاسىيانىڭ ئەڭ قەدىمكى ئاساسىي يەرلىك خەلقى بولۇپ، ئۇلار بارا - بارا كۆپىيىپ غەربتە قارا دېڭىز، شەرقتە ئۇلۇغ ئوكيان قىرغاقلىرىغىچە بولغان جايلاردا ياشىغان.

ئىنسانىيەتنىڭ قەدىمكى زامانلاردا دۇنيانىڭ تۈرلۈك جايلىرىدا ياشىغان بۆلەكلىرى قاتناش ئالاقىلىرىنىڭ ئەپسىزلىكى سەۋەبىدىن، ئۆز ئارا قوپۇق ئالاقە قىلالماي، ئايرىلىپ ياشىغان. ئىنسانىيەتنىڭ قەدىمكى ئەجدادلىرى ياشىغان رايونلارنىڭ تەبىئىي شارائىتى (ھاۋاسى، تۇپراقلىرى، سۇلىرى، تاغلىرى ئورمانلىرى، يايلاقلىرى، دالالىرى قاتارلىقلار) مۇھەرخل بولغان. تۈرلۈك جايلارنىڭ ئەھۋالىغا قاراپ، ئۇلارنىڭ ئۇزۇقلىنىشىمۇ بىر - بىرىدىن پەرقلىق بولغان. ئاسىيانىڭ شىمالى ۋە ئوتتۇرا قىسىملىرىدىكى جايلارنىڭ كۆپچىلىك قىسمىدا ئاساسەن تۆت پەسىل بولىدۇ. ئاسىيانىڭ شىمالىي قىسمىدىكى ئادەم ياشايدىغان جايلارنىڭ ھاۋا كىلىماتى قىش پەسلىدە بەكمۇ سوغۇق بولۇپ، ياز پەسلىدە سالقىن بولىدۇ. ئاسىيانىڭ تىروپىك بەلۋاغدىكى رايونلىرىدا تۆت پەسىل تازا ئېنىق بولمايدۇ. مەسىلەن: ئەرەبىستان يېرىم ئارىلىدا ئەنە شۇنداق بولىدۇ. يۇقىرىقىدەك سەۋەبلەرگە كۆرە، ئىپتىدائىي دەۋرىدىن باشلاپلا، يەر يۈزىدە بىر - بىرىگە ئوخشاشمايدىغان ئىرققا مەنسۇپ بولغان، خىلمۇ خىل تىللاردا سۆزلىشىدىغان، تۈرلۈك دىنلارغا ئېتىقاد قىلىدىغان ئىرقلار ۋە خەلقلەر پەيدا بولغان. ئىنسان ئىرقلىرى ئىچىدىن ئەڭ مۇھىملىرى ئاق تەنلىك، سېرىق تەنلىك، قارا تەنلىك ئىرقلار بولۇپ ھېسابلىنىدۇ. ئىرقلار بىر - بىرىدىن، تېرىسىنىڭ رەڭگى، چېچىنىڭ قانداق رەڭدە ۋە قانداق ھالەتتە بولۇشى، چىراي شەكلى، تەن تۈزۈلۈشى بىلەن پەرقلىنىدۇ. ئاسىيادا ياشاۋاتقان ھازىرقى خەلقلەر قان سىستېمىسى ۋە ئىرقىي خۇسۇسىيەتلىرى بويىچە ئاق تەنلىك، سېرىق تەنلىك دەپ ئىككى خىلغا

بۆلۈنىدۇ. ھىندىلار، پاكىستانلىقلار، ئافغانلار، ئىرانلىقلار، تۈركلەر، ئەربەلەر، ئۇيغۇرلار، تاجىكلار ۋە باشقىلار ئاق تەنلىككە كىرىدۇ. ئانتروپولوگىيە ئۆلچەملىرىگە ئاساسلانغاندا، ئاق تەنلىكلەرنىڭ تېرىسى ئاق، چاچلىرى قىزغۇچ ياكى سېرىق، ياپما ھالەتتە، (تىك ياكى بۇدۇر ئەمەس) بولىدۇ، بۇرنى قاڭشارلىق، كۆزلىرى چوڭقۇر بولۇپ كۆز رەڭگى تولىراق كۆك، قوڭۇر (قوي كۆز) كېلىدۇ. ھىندىلارنىڭ تېرىسى بۇغداي ئۇڭلۇك، ھىندى، ئىران، گېرمان خەلقلەرنىڭ ئەجدادى بولغان ئارىئانلار مىلادىدىن 2000 - يىل بۇرۇن ھىندىستانغا كۆچكەندە، ئۇلارنىڭ تېرىسى ھازىرقى ھىندىلارنىڭكىدەك بۇغداي ئۇڭلۇك بولمىغان، ئۇلار ھىندىستاندا يەرلەشكەندىن كېيىن، شىمالى ياۋروپانىڭ كىلىماتىغا قارىغاندا خېلىلا دەرىجىدە ئىسسىق بولغان ھىندىستان كىلىماتىنىڭ تەسىرى بىلەن بۇغداي ئۇڭلۇك بولۇپ ئۆزگەرگەن.

ئاسىيا قىتئەسىدە ياشايدىغان سېرىق تەنلىكلەر خەنزۇلار، ياپونلار، چاۋشىيەنلىكلەر، موڭغۇللار، مانجۇلار ۋە باشقىلار كىرىدۇ. سېرىق تەنلىكلەرنىڭ تېرىسى ساغۇچراق، چاچلىرى قارا ۋە تىك ھالەتتە بولۇپ، كۆزلىرى كىچىك ۋە قارا، بۇرنى پاناقراق كېلىدۇ.

گ. گىرۇمىلىق قەدىمكى چاغلاردا جەنۇبىي سىبىرىيە (بايقال ئەتراپلىرى) دە ياشىغان شەرقىي تۈرلەر توغرىسىدا مۇنداق يازىدۇ: «تۈرلەر تۆۋەندىكى خۇسۇسىيەتلەرگە ئىگە: ئۇلارنىڭ كۆپچىلىكى ئوتتۇرا بوي كېلىدۇ، قىسمەنلىرى ئېگىز بويلىق. ئۇلارنىڭ تېنى كۈچلۈك - ساغلام، پۇختا كېلىدۇ، يۈزلىرى سوزۇنچاق، رەڭگى قىزغۇچ ئاق بولۇپ، چاچلىرى ساغۇچراق، بۇرنى قاڭشارلىق، تۈز بولۇپ، كۆپرەكىنىڭ بۇرۇن ئۇچى ئىلمەك كېلىدۇ، كۆزلىرى كۆكۈچ.»^① تارىخىي خاتىرىلەرگە ئاساسلىنىپ چىقىرىلغان بۇ ھۆكۈم كېيىنكى چاغلاردا ئارخېئولوگىيە جەھەتتىنمۇ ئىسپاتلاندى.

^① گىرۇمىلىق: «موڭغۇلىيىنىڭ غەربىي قىسمى ۋە ئورائىي چىگرا رايونى» I توم. لېنىنگراد 1926 - يىل نەشرى، رۇسچە 11 - بەت.

ئۇيغۇرلارنىڭ كېلىپ چىقىشى توغرىسىدىكى مەسىلىنى ئەتراپلىقلاراق چۈشەندۈرۈش ئۈچۈن، ئۇيغۇرلارنىڭ ھونلار، ساكلار، تۈركلەر بىلەن بولغان قان قېرىنداشلىقى ئۈستىدە توختىلىشقا توغرا كېلىدۇ.

ئەپسانە ۋە رىۋايەتلەر

ئۇيغۇرلار ئەجدادىنىڭ كېلىپ چىقىشى توغرىسىدا يەھۇدىيلار، يۇنانلىقلار، ئىرانلىقلار، تۈركلەر ۋە جۇڭگونىڭ قەدىمكى يىلنامىلىرى ھەم داستانلىرىدا، بىر قاتار ئەپسانە ۋە رىۋايەتلەر خاتىرىلەنگەن.

ئەلۋەتتە ئەپسانە ۋە رىۋايەتلەردە تەسۋىرلەنگەن ۋەقەلەرگە ئاساسلىنىپ تارىختىكى مۇھىم مەسىلىلەر توغرىسىدا ھۆكۈم چىقارغىلى بولمايدۇ، لېكىن ئەپسانە ۋە رىۋايەتلەر تارىخىي چىنلىقنى مەلۇم دەرىجىدە ئەكس ئەتتۈرۈپمۇ بېرىدۇ. شۇڭا، بىزگە ئەجدادلىرىمىزنىڭ كېلىپ چىقىشى توغرىسىدىكى ئەپسانە ۋە رىۋايەتلەر بىلەن تونۇشۇپ چىقىشنىڭ زىيىنى يوق.

يەھۇدىي رىۋايەتلىرىدە، نۇھ پەيغەمبەرنىڭ تۈرك دېگەن بىر ئوغلى بولۇپ، تۈركلەر شۇنىڭ ئەۋلادى دېيىلىدۇ. يەھۇدىيلار بۇ رىۋايەت ئارقىلىق تۈرك خەلقلەرنىڭ كېلىپ چىقىشىنى ئۆزلىرىگە باغلايدۇ. ئىرانلىقلارنىڭ رىۋايىتىدە، بىزنىڭ ئەڭ قەدىمكى ئەجدادىمىز بولغان ئالىپ ئەرتۇڭا (ئەفراسياب) نى ئىراننىڭ ئەپسانىۋى قەھرىمانى سىياۋۇش بىلەن تۇغقان قىلىپ كۆرسىتىدۇ. لېكىن بۇ رىۋايەتلەرنىڭ ھېچقانداق ئىلمىي قىممىتى يوق. چۈنكى يەھۇدىي ۋە ئىرانلىقلارنىڭ تۈركلەر توغرىسىدىكى بۇ رىۋايەتلىرى تەۋرات بىلەن شاھنامىدىكى قىلچە رىئال ئاساسى بولمىغان ئەپسانىلەرگە ئاساسلانغان.

ئەجدادلىرىمىزنىڭ كېلىپ چىقىشى توغرىسىدىكى رىۋايەتلەرنىڭ بىر قەدەر تارىخىي ھەقىقەتكە ئۇيغۇنراق كېلىدىغىنى «ئوغۇز نامە» داستانى بولسا كېرەك.

ھونلار ئىمپېرىيىسىنىڭ (مىلادىدىن ئۈچ ئەسىر بۇرۇنقى چاغدىن تارتىپ مىلادىنىڭ 216 - يىلىغىچە ھۆكۈم سۈرگەن) ئەڭ قۇدرەتلىك دەۋرى

(مىلادىدىن 240 - يىللار بۇرۇنقى ۋاقىتتىن تارتىپ مىلادىنىڭ 48 - يىلىغىچە) باتۇر تەڭرىقۇت (مىلادىدىن 209 - يىل بۇرۇنقى چاغدىن تارتىپ مىلادىدىن 175 - يىل بۇرۇنقى چاغىچە تەڭرىقۇت بولغان) نىڭ دەۋرى بولدى. باتۇر تەڭرىقۇت دەۋرىدە ھون ئىمپېرىيىسى مىسلىسىز دەرىجىدە قۇدرەت تاپتى. شۇنىڭ ئۈچۈن، تۈرك خەلقلەرى باتۇر تەڭرىقۇتنىڭ ھۆرمىتى ۋە شان - شۆھرىتىنى تېخىمۇ يۇقىرى كۆتۈرۈش مەقسىتىدە «ئوغۇز نامە» داستانىنى يارىتىپ، ئۇنىڭدا، باتۇر تەڭرىقۇتنى ئىلاھلاشقان بىر ئەپسانىۋى قەھرىمان دەرىجىسىگە كۆتۈردى. «ئوغۇز نامە» داستانىدا باتۇر تەڭرىقۇتنىڭ جۇڭگو، ھىندىستان ۋە ياۋرۇپاغا قەدەر قىلغان يۈرۈشلىرى، ئاسىيانىڭ شىمالى قىسمىدىكى جايلارنى تامامەن ئىشغال قىلغانلىقى تەسۋىرلەنگەن. دېمىسىمۇ باتۇر تەڭرىقۇت مىلادىدىن 177 - يىل بۇرۇن غەربكە قىلغان يۈرۈشلىرىدە، ئوتتۇرا ئاسىيا ۋە غەربىي ئاسىيادىكى دۆلەتلەرنى بويسۇندۇرۇپ كاسپىي دېڭىزىنىڭ بويىغىچە بارغانىدى.

«ئوغۇز نامە» داستانىدا مۇنداق دېيىلىدۇ: «بىر كۈنى ئاي خاننىڭ كۆزى يورۇدى. بىر ئوغۇل تۇغدى. ئۇغۇلنىڭ چاچلىرى، قاشلىرى قارا ئىدى. كۆزلىرى كۆك، ئاغزى چوغدەك قىزىل ئىدى. ئۇ ھۆر - پەرىلەرنىمۇ چىرايلىق ئىدى... ئۇنىڭ پۇتى يوقىنىڭ پۈتىدەك، بېلى بۆرە بېلىدەك، مۇرىسى قارا بۇلغۇن مۇرىسىدەك، كۆكسى ئېيىق كۆكسىدەك ئىدى. ئۇ يىلقلارنى باقاتتى، ئاتلارغا مىنەتتى، ئوۋ ئوۋلايتتى. كۈنلەر ئۆتۈپ، تۈنلەرمۇ ئۆتۈپ ئۇ يىگىت بولدى. كۈنلەرنىڭ بىرىدە ئوغۇز خاقان تەڭرىگە سېغىنىۋاتاتتى، ئەتراپ قاراڭغۇلىشىپ ئاسماندىن بىر كۆك نۇر چۈشتى. بۇ نۇر كۈندىنمۇ نۇرلۇق، ئايدىن يورۇق ئىدى. ئوغۇز خاقان ئۇنىڭ قېشىغا بېرىپ بۇ نۇرنىڭ ئىچىدە بىر قىز بارلىقىنى كۆردى. قىز تەنھا ئولتۇراتتى. ئۇ قىز ئىنتايىن چىرايلىق بىر قىز ئىدى. ئۇنىڭ پېشانىسىدە ئانەشتەك نۇرلۇق بىر مېڭى بولۇپ، بۇ مېڭى قۇتۇپ يۇلتۇزغا ئوخششايتتى. بۇ قىز شۇنچىلىك گۈزەل ئىدىكى، ئۇ كۈلسە كۆك تەڭرىمۇ قوشۇلۇپ كۈلەتتى. يىغلىسا كۆك تەڭرىمۇ بىللە يىغلار ئىدى.

ئوغۇزخان بۇ قىزنى كۆرۈپلا، ئەس - ھوشىنى يوقاتتى. ئۇنىڭغا كۆيۈپ قالدى. قىزنى ئالدى. ئۇنىڭ بىلەن بىللە بولۇپ، ئارمانغا يەتتى. قىز ھامىلىدار بولدى. كۈنلەر ئۆتۈپ، تۈنلەر ئۆتۈپ، ئۇنىڭ كۆزى يورۇردى ۋە ئۈچ ئوغۇل تۇغدى. تۇنجىسىغا كۈن، ئوتتۇراچىسىغا ئاي، كەنجىسىگە يۇلتۇز دەپ ئات قويدى.

بىر كۈنى ئوغۇزخان ئوۋغا چىقتى. ئۇ ئالدىدىكى كۆلنىڭ ئوتتۇرىسىدا بىر دەرەخ كۆردى، دەرەخنىڭ كاۋىكىدا بىر قىز يالغۇز ئولتۇراتتى. ئۇ بەكمۇ چىرايلىق بىر قىز ئىدى، ئۇنىڭ كۆزى ئاسماندىن كۆكرەك، چېچى خۇددى دەريا سۈيىدەك، چىشلىرى ئۈنچىدەك ئىدى.

ئوغۇزخان ئۇنى كۆرۈپلا، ئەس - ھوشىنى يوقاتتى. يۈرىكىگە ئوت تۇتاشتى. ئۇنىڭغا كۆيۈپ قالدى ۋە ئۇنى ئالدى. ئۇنىڭ بىلەن بىللە بولۇپ تىلىكىگە يەتتى. ئۇ قىز ئىككى قات بولدى. كۈنلەر ئۆتۈپ، تۈنلەر ئۆتۈپ ئۇنىڭ كۆزى يورۇدى ۋە ئۈچ ئوغۇل تۇغدى. تۇنجىسىغا كۆك، ئوتتۇراچىسىغا تاغ، كەنجىسىگە دېڭىز دەپ ئات قويدى...»

بۇ تەسۋىرلەردىن ئوغۇزخاننىڭ ئالاھىستىسى ئۇلغانلىقى ئېنىق كۆرۈنۈپ تۇرىدۇ. «ئوغۇزنامە» داستانىدىكى ئوغۇزخاننىڭ ئىككى ئايالىدىن تۇغۇلغان ئالتە ئوغلى ئۇيغۇرلارنىڭ قان قېرىندىشى بولغان ئوغۇزلارنىڭ 24 ئۇرۇقىنىڭ ئەجدادى قىلىپ كۆرسىتىلىدۇ. ئىران تارىخچىسى رەشىددىننىڭ «جامىئۇتتەۋارىخ» ناملىق ئەسىرىدە كەلتۈرۈلگەن ئوغۇزخان رىۋايىتىدە ئوغۇزلارنىڭ 24 ئۇرۇقىنىڭ ئەجدادى ئوغۇزخاننىڭ ئالتە ئوغلى، دېيىلگەن.

«ئوغۇزخان ئۆمرىنىڭ ئاخىرىدا، ئۆزىنىڭ ناھايىتى ئەقىللىق ۋەزىرى (ئۇلۇغ تۈرك) نىڭ ئاجايىپ بىر چۈش كۆرگەنلىكىنى ئاڭلىدى. ئۇلۇغ تۈرك كۈنلەرنىڭ بىرىدە مۇنداق بىر چۈش كۆردى: ئۇ چۈشىدە بىر ئالتۇن يا بىلەن ئۈچ كۈمۈش ئوق كۆردى. بۇ ئالتۇن تاكى كۈن چىقىشتىن تاكى كۈنپېتىشقىچە تارتىلغان. ئۈچ كۈمۈش ئوق بولسا، شىمالنى كۆرسىتىپ تۇراتتى. ئۇلۇغ تۈرك ئويغىنىپ چۈشىدە كۆرگەنلىرىنى ئوغۇزخانغا ئېيتىپ بەردى. ئوغۇزخان بۇ چۈشكە ئۇلۇغ تۈركنىڭ بەرگەن تەبىرى ۋە

مەسلىھىتىگە ئاساسلىنىپ، كۈن، ئاي، يۇلتۇز ئاتلىق ئۈچ ئوغلىنى شەرققە، كۆك، تاغ، دېڭىز ئاتلىق ئۈچ ئوغلىنى غەربكە ئەۋەتتى. ئالتە ئوغلى ئۆزى بارغان تەرەپلەردە ئوۋ ئوۋلاپ يۈرۈپ ئۆزلىرى خىيالىغىمۇ كەلتۈرمىگەن نەرسىلەرگە ئۇچرىدى. كۈن ئاي، يۇلتۇز ئاتلىق ئوغۇللىرى يولدىن بىر ئالتۇن يانى تېپىۋالدى. ئالتۇن يانى ئاتىسى ئوغۇزخانغا ئەكىلىپ بەردى. كۆك، تاغ، دېڭىز ئاتلىق ئوغۇللىرى يولدىن ئۈچ كۈمۈش ئوق (ئوقيانىڭ ئوقى) تېپىۋالدى. ئۈچ كۈمۈش ئوقنى ئوغۇزخانغا ئەكىلىپ بەردى. ئوغۇزخان ئالتۇن يانى ئۈچكە بۆلۈپ، كۈن، ئاي، يۇلتۇز ئاتلىق ئوغۇللىرىغا بەردى. ئۈچ تال كۈمۈش ئوقنى كۆك، تاغ، دېڭىز ئاتلىق ئوغۇللىرىغا بەردى.^①

ئوغۇزلارنىڭ 24 ئۇرۇقى ئىككى چوڭ تارماققا بۆلۈنىدۇ. بىرى بۇز ئوق تارمىقى دەپ ئاتىلىدۇ. ئۇلار، ئوغۇزخاننىڭ ئالتۇن يانى بۇزۇپ (سۈندۈرۈپ) ئۈچكە بۆلۈپ تەقسىملەپ بەرگەن ئۈچ ئوغلى (كۈن، ئاي، يۇلتۇز) نىڭ ئەۋلادى دەپ قارىلىدۇ. قالغان 12 ئۇرۇق ئۈچ ئوق تارمىقى دەپ ئاتىلىپ، ئوغۇزخاننىڭ ئۈچ تال كۈمۈش ئوقنى تەقسىملىۋالغان ئۈچ ئوغلى (كۆك، تاغ، دېڭىز) نىڭ ئەۋلادى دەپ قارىلىدۇ.

ئىران تارىخچىسى رەشىددىننىڭ «جامىئۇتتەۋارىخ» ناملىق بۇ ئەسىرىدە نەقىل كەلتۈرۈلگەن مەلۇماتقا ئاساسلانغاندا (ئوغۇز داستانى بويىچە) ئوغۇزلارنىڭ 24 ئۇرۇقىنىڭ ناملىرى مۇنداق بولغان:

^① «ئوغۇزنامە» داستانىدىن.

«بوز ئوقلار» ئوغۇزلارنىڭ ئوڭ قانتىنى، «ئۈچ ئوقلار» ئوغۇزلارنىڭ سول قانتىنى تەشكىل قىلاتتى.

بۇ شەرقىي ئۇيغۇرلارنىڭ ناھايىتى چوڭ بىر تارمىقى بولغان ئوغۇزلار توغرىسىدىكى مەلۇمات بولۇپ، شەرقىي ئوغۇزلار ئۇيغۇر قاغانلىقى تەركىبىدە ئىدى.

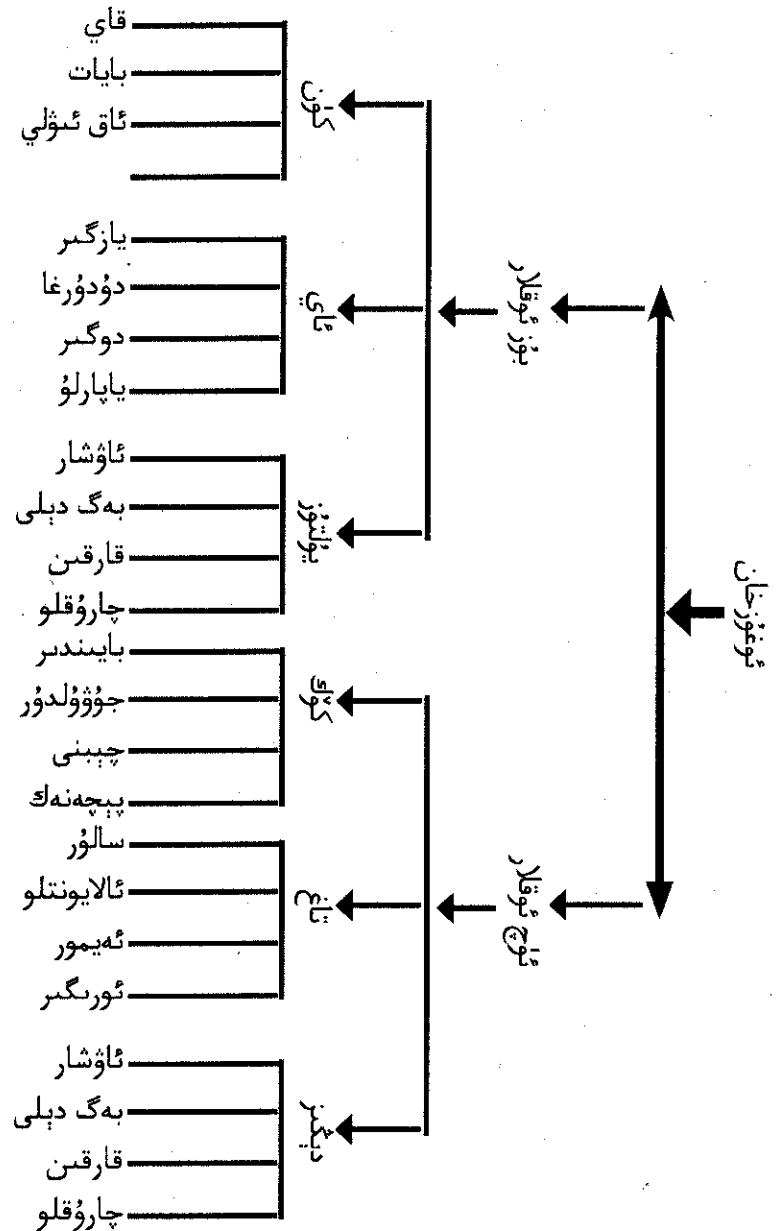
ھازىرقى زاماندىكى بەزى مەشھۇر تارىخشۇناسلار ئوغۇزخان رىۋايىتىدىكى ئوغۇزخاننىڭ دادىسى قاراخاننى باتۇر تەڭرىقۇتنىڭ دادىسى تۈمەن تەڭرىقۇتنىڭ ئۆزى دەپ ھېسابلايدۇ.

مىلادىنىڭ 840 - يىلى شەرقىي ئۇيغۇرلار موڭغۇلىيىدىن ئوتتۇرا ئاسىياغا كۆچكەندە، شەرقىي ئوغۇزلار ئېرتىش، بالقاش، ئارال كۆللىرىنىڭ بويىغا كۆچتى. مەھمۇد كاشغەرى مانا شۇ ئوغۇزلارنىڭ كۈچەيگەن چېغىدىكى (1040 - 1157) قەبىلىۋى ئەھۋالىنى يېزىپ قالدۇرغان. ئۇ: «ئوغۇزلار - تۈرك قەبىلىلىرىدىن بىرىدۇر. ئوغۇزلار تۈركمەنلەردۇر. ئۇلار 22 ئۇرۇققا بۆلۈنىدۇ. ھەر بىرىنىڭ ئايرىم بەلگىسى - ماللىرىغا باسىدىغان تامغىسى بار» دەيدۇ^①. مەھمۇد كاشغەرى ئوغۇز قەبىلىسى ئۇرۇقلىرىنىڭ سانىنى 22 دەپ، ئۇ قەبىلىلەرنىڭ نامىنىمۇ بىر - بىرلەپ ئاتاپ ئۆتىدۇ. بىز يۇقىرىدا تىلغا ئالغان 24 ئۇرۇقنىڭ نامى مەھمۇد كاشغەرى ئاتىغان ئوغۇز قەبىلىسى ئۇرۇقلىرىنىڭ نامى بىلەن ئاساسەن ئوخشاش. مەھمۇد كاشغەرى پەقەت ئىككى ئۇرۇقنىڭ نامىنى يازمىغان خالاس.

«ئوغۇزنامە» داستانى ھونلار، ئۇيغۇرلار، تۈركلەرنىڭ كېلىپ چىقىشى جەھەتتىن بىر - بىرىگە قېرىنداش ئىكەنلىكىنى ئىسپاتلايدۇ.

ئىران ۋە تۈرك رىۋايەتلىرىدە ئېيتىلغان ئەفراسىياپ مىلادىدىن يەتتە ئەسىر بۇرۇن ئۆتكەن ئەڭ مەشھۇر قەھرىمان ئەجدادلىرىمىزنىڭ بىرى بولۇپ، ئۇنى ئەجدادلىرىمىز ئالىپ ئەرتۇڭغا، دەپ ئاتىغان. ئالىپ ئەرتۇڭغا مىلادىدىن يەتتە ئەسىر بۇرۇن ئەجدادلىرىمىز ئوتتۇرا ئاسىيادىن قارا دېڭىز بويىغىچە سوزۇلغان كەڭ تېررىتورىيىدە قۇرغان ساك ئىمپېرىيىسىنىڭ مەشھۇر قاغانى

① مەھمۇد كاشغەرى: «تۈركىي تىللار دىۋانى» ئۇيغۇرچە I توم. 445 - بەت.



بولغان. بۇ ئىمپېرىيىنى ئىرانلىقلار تۇران دەپ ئاتىغانىدى. بۇ دۆلەت مىلادىدىن يەتتە ئەسىر بۇرۇنقى چاغدىن تارتىپ مىلادىنىڭ II ئەسىرىگىچە ھۆكۈم سۈرگەن. تۇران قاغانى ئالىپ ئەرتۇڭا ھەققىدىكى مەلۇمات ئەڭ ئاۋۋال ئاتەشپەرەسلەرنىڭ مۇقەددەس كىتابى «ئاۋىستا» دا بېرىلگەن بولۇپ، ئۇنىڭدا ئۇ تۇران پادىشاھى ئەفراسىياپ دەپ ئاتالغان. ئۇلۇغ پارس شائىرى ئوبۇلقاسىم فىردەۋسى غەزەنەۋىلەر سۇلتانى مەھمۇد غەزەنەۋى (مىلادىنىڭ 997 - يىلىدىن 1030 - يىلىغىچە سۇلتان بولغان) نىڭ تاپشۇرۇقى بويىچە يازغان ئۆزىنىڭ «شاھنامە» ناملىق داستانىدا، تۇران خاقانى ئەفراسىياپنىڭ ئىران پادىشاھى بىلەن ئېلىپ بارغان ئۇرۇشلىرى ھەققىدە ناھايىتى كۆپ جايدا توختالغان. مەھمۇد كاشغەرىنىڭ «تۈركىي تىللار دىۋانى» دا بەرگەن مەلۇماتىغا قارىغاندا، ئالىپ ئەرتۇڭا ھاۋاسى ياخشى بولغان ئوردۇكەنت (قەشقەر) تە تۇرغانىكەن.^① بۇ چاغدا، كۈچلۈك پارس ئىمپېرىيىسى ۋۇجۇدقا كەلگەنىدى. مىلادىدىن يەتتە ئەسىر بۇرۇن، ئىران ئەھمانلار سۇلالىسى (مىلادىدىن 700 يىل بۇرۇنقى چاغدىن تارتىپ مىلادىدىن 330 يىل بۇرۇنقى چاغقىچە ھۆكۈم سۈرگەن) نىڭ پادىشاھى كەيخسراۋ (مىلادىدىن 633 - يىل بۇرۇنقى چاغدىن تارتىپ مىلادىدىن 584 يىل بۇرۇنقى چاغقىچە پادىشاھ بولغان) تۇران قاغانى ئەفراسىياپنى مەغلۇپ قىلغاندا، ئەفراسىياپ شەرققە چېكىنىپ ئالتاي ئەتراپلىرىغىچە كەلگەن. كېيىن ئەفراسىياپ ئۆز دۆلىتىنىڭ غەربىي قىسمىغا قايتىپ كېلىپ، مىلادىدىن 625 يىل بۇرۇن ئەزەربەيجاندا ئىرانلىقلار بىلەن يەنە تۇتۇشقان. ئۇ بىر جەڭدە، مۆكۈنۈپ ياتقان ئىران ئەسكىرىنىڭ ئوقىدا ئاتقان ئوقى بىلەن ئۆلگەن.

ئالىپ ئەرتۇڭا توغرىسىدىكى تۈرك رىۋايىتى بولسۇن ياكى ئىران رىۋايىتى بولسۇن، بۇ رىۋايەتلەردە بىزگە ئېنىقلاشقا تېگىشلىك ئىككى مەسىلە بولۇقدۇ. ئۇنىڭ بىرى، ئالىپ ئەرتۇڭا تارىختا راستىنلا ئۆتكەن قەھرىمانمۇ ياكى ئەپسانىۋى قەھرىمانمۇ؟ دېگەن مەسىلە. يەنە بىرى، يۇنانلىقلار سىكىفى

① «تۈركىي تىللار دىۋانى» ئۇيغۇرچە، I توم، 80 - بەت.

دەپ ئاتىغان، ئىرانلىقلار ساك دەپ ئاتىغان خەلقلەر تۈرك ئىرقىغا مەنسۇپ خەلقىمۇ ياكى ئىران نەسىللىك خەلقىمۇ؟ دېگەن مەسىلە. بىز ئالىپ ئەرتۇڭانىڭ تارىختا راستىنلا ئۆتكەن قەدىمكى ئەجدادىمىز ئىكەنلىكىنى ئىسپاتلايدىغان پاكىتلارغا ئىگە. مەھمۇد كاشغەرىنىڭ «تۈركىي تىللار دىۋانى» دا ئالىپ ئەرتۇڭا توغرىسىدىكى ماتەم قوشاقلارنىڭ پارچىلىرى كەلتۈرۈلگەن:

«ئالىپ ئەرتۇڭا ئۆلدىمۇ،
يامان دۇنيا قالدىمۇ،
پەلەك ئۆچىنى ئالدىمۇ،
ئەمدى يۈرەك يىرتىلۇر.

قاغان ئەفراسىياپ ئۆلدىمۇ؟ بىۋاپا دۇنيا ئۇنىڭدىن قۇتۇلدىمۇ؟
پەلەك ئۇنىڭدىن ئۆچىنى ئالدىمۇ؟ ئەمدى ئۇنىڭ ئۈچۈن زامانغا
نەپەرتلىنىپ، يۈرەكلەر پارە - پارە بولماقتا.»^①

«ئەل بۆرىدەك ھۇۋلاشتى،
يىرتىپ ياقا يىغلاشتى،
پەرياد چېكىپ دادلاشتى،
كۆزلەر ياشقا قاپلىنىۋر.

ئادەملەر ئەفراسىياپنىڭ ئۆلۈمىگە ئېچىنىپ بۆرىگە ئوخشاش ھۇۋلاشتى.
ئاه ئۇرۇپ ياقىلىرىنى يىرتىشتى، بەزىدە مۇڭلۇق نەغمە ئاۋازىدەك ئۈن سېلىپ
پەرياد چېكىشتى، كۆپ يىغلاپ كۆزلىرى كۆرمەس بولۇپ كەتتى.»^②
ئالىپ ئەرتۇڭانىڭ ماتىمىگە يېتىپ كەلگەن بەگلەرنىڭ شۇ چاغدىكى
روھىي ھالىتىگە بېغىشلانغان قوشاقتا مۇنداق دېيىلگەن:

«بەگلەر ئېتىنى ھارغۇزدى،
قايغۇ ئۇلارنى تۇرغۇزدى،

① «تۈركىي تىللار دىۋانى» ئۇيغۇرچە، كىرىش قىسمى 4 - بەت.
② «تۈركىي تىللار دىۋانى» ئۇيغۇرچە، I توم، 59 - بەت.

مەڭزى، يۈزى سارغايدى،

سۈرتۈلگەندەك زەپىران.

بەگلەر ئاتلىرىنى ھارغۇرۇپ كېلىشتى. ئۇلارنى قاينۇ باستى. يۈزلىرى زەپىرەڭدەك سارغايدى.»^①

دىۋاندا كەلتۈرۈلگەن بۇ ئۈچ كۈپلىت قوشاق ئەجدادلىرىمىزنىڭ مىلادىدىن يەتتە ئەسىر بۇرۇن ئالىپ ئەرتۇڭانىڭ ئۆلۈمىگە بېغىشلاپ ياراتقان تارىخىي داستاننىڭ ساقلىنىپ قالغان پارچىلىرىدۇر.

ئالىپ ئەرتۇڭا ھەققىدىكى بۇ قوشاقلار ئالىپ ئەرتۇڭانىڭ تارىختا ئۆتكەن ھەقىقىي تارىخىي قەھرىمان ئىكەنلىكىنى، ئۇنىڭ ئەجدادلىرىمىزنىڭ قەلبىدىن چوڭقۇر ئۇرۇن ئالغان ئۇلۇغ قاغانلىرىمىزدىن بىرى بولغانلىقىنى ئىسپاتلايدۇ.

ئالىپ ئەرتۇڭا مىلادىدىن 625 يىل بۇرۇن ئالەمدىن ئۆتكەندىن كېيىن، تۇران دۆلىتى (ساكلار دۆلىتى) گە ئامورغ، تومارس، «شۇ» ئاتلىق خانلارنىڭ يېتەكچىلىك قىلغانلىقى مەلۇم.

كەيخسراۋ ئۆلگەندىن كېيىن، ئۇنىڭ قېرىندىشى ئاستىياگ (555 - 584) پادىشاھ بولدى. ئۇنىڭدىن كېيىن، ئەھمانلار سۇلالىسىگە كەيكاۋۇس (يۇنانچە - كروس) پادىشاھ بولدى. كەيكاۋۇس (529 - 555) ساكلارغا ھۇجۇم قىلىپ، ساكلارنىڭ خانى ئامورغنى ئەسىر ئالدى. يۇنان تارىخچىسى كىتسى (مىلادىدىن 400 يىل بۇرۇن ئۆتكەن) ساكلارنىڭ خانى ئامورغنىڭ ئايالى سىمپىترانىڭ ئەركەك ۋە ئاياللاردىن قوشۇن تەشكىللەپ ئىران بىلەن ئۇرۇشقانلىقى، ئۇرۇشتا ئۇنىڭ كەيكاۋۇسنى مەغلۇپ قىلىپ، ئامورغنى ئازاد قىلغانلىقىنى يازىدۇ. كىتسىنىڭ مەلۇماتىغا قارىغاندا، شۇنىڭدىن كېيىن ساكلار كەيكاۋۇس بىلەن ئىتتىپاق تۈزگەن، لېكىن كەيكاۋۇس بىتىمگە ئەمەل قىلماي (مىلادىدىن 529 يىل بۇرۇن) ئوتتۇرا ئاسىياغا بېسىپ كىرگەن. ھىرادۇتنىڭ (مىلادىدىن بەش ئەسىر بۇرۇن ئۆتكەن) بەرگەن مەلۇماتىغا قارىغاندا، بۇ چاغدا ماساگىتلار (ئۇلۇغ ساكلار) غا مەلىكە تۇمارس

① «تۈركىي تىللار دىۋانى» ئۇيغۇرچە، I توم، 254 - 255 - بەتلەر.

يېتەكچىلىك قىلاتتى. كەيكاۋۇس ئوتتۇرا ئاسىياغا قىلغان باسقۇنچىلىق يۈرۈشىدە، ئامۇ دەرياسىنىڭ ئارقىسىدىكى چۆللەرنىڭ ئىچكىرىسىگە كىرىپ قېلىپ، ئۆزىنىڭ ئارقا سېپىدىن ئايرىلىپ قالغان، كەيكاۋۇس مەغلۇبىيەتكە ئۇچرىغان ۋە جەڭدە ئۆلگەن. ھىرادۇت بىزگە كەيكاۋۇسنىڭ بۇ يۈرۈشىنىڭ تەپسىلىي ئەھۋالىنى يېزىپ قالدۇرغان. ھىرادۇت بۇ تەپسىلاتلىرىنىڭ تەسۋىرىنى تۇمارس ھەققىدىكى رىۋايەتتىن ئالغان. تۇمارس توغرىسىدىكى رىۋايەتتە، ئۇنىڭ بىر تۇلۇمغا قان تولدۇرۇپ، جەڭدە ئۆلگەن كەيكاۋۇسنىڭ بېشىنى: «قانغا توپماس قانخور قانغا توپسۇن» دەپ شۇ تۇلۇمغا تىققانلىقى ئېيتىلىدۇ.^②

ئوتتۇرا ئاسىيا خەلقلىرىنىڭ ئۇلۇغ ئانىسى ئەقىل، پاراسەتلىك، باتۇر يۈرەكلىك ۋە تەنپەرۋەر تۇران خوتۇن - قىزلىرىنىڭ شانلىق ئۈلگىسى بولغان تۇمارسنىڭ ئالىپ ئەرتۇڭانىڭ ئەۋرىسى ئىكەنلىكى ئېھتىمالغا ناھايىتى يېقىن. پۈتۈل ۋىتتىكىنىڭ ھۆكۈمچە، تۇمارسنىڭ ئىسمى تۆمۈر بولۇپ، يۇنان تارىخچىلىرى تەرىپىدىن تۇمارس، تۆمۈرس، دەپ يېزىلغان.

بىز يۇقىرىدا «تۈركىي تىللار دىۋانى» دىكى ئالىپ ئەرتۇڭاغا بېغىشلانغان داستان پارچىلىرىنى، ئالىپ ئەرتۇڭا ۋە ئۇنىڭ ۋارىسلىرى توغرىسىدا يۇنان، ئىران مەنبەلىرىدە ئېيتىلغان رىۋايەتلەرنى تىلغا ئالدۇق. تۆۋەندە جۇڭگونىڭ ئوتتۇرا ئەسىردىكى تارىخچىلىرى يازغان يىلنامىلىرىدىنمۇ مىسال كەلتۈرىمىز.

مىلادىنىڭ 714 - يىلى ئېلىتىرىش قۇتلۇق قاغانلىقى (كېيىن قۇرۇلغان شەرقىي تۈرك قالغانلىقى) نىڭ قاغانى قاياغان قاغان (692 - 716) بەشبالىقنى تاڭ ئىمپېرىيىسىدىن تارتىۋېلىش ئۈچۈن، ئۆز ئوغلى توڭا تېكىن قوماندانلىقىدا بىر تۈركۈم تۈرك قوشۇنلىرىنى بەشبالىققا ماڭدۇرغان. توڭا تېكىن بەشبالىقنى مۇھاسىرىگە ئالغان. ئۇ، كۈنلەرنىڭ بىرىدە، ئۆزى ئاتلىق يالغۇز بەشبالىق شەھىرىنىڭ سېپىلى تۈۋىگە كېلىپ ئەھۋالنى كۆزەتكەن ۋە شۇ پەيتتە بۆكتۈرمىدە ياتقان دۈشمەن تەرىپىدىن ئۆلتۈرۈلگەن.^② تۈركلەر

① ئۆزبېكىستان «س س س ر تارىخى» ئۆزبېكچە، I توم، 48 - بەت.

② سماگۇۋاڭ: «يىلنامە» خەنزۇچە 211 - جىلد.

شۇنىڭدىن باشلاپ ھەر يىلى توڭغا تېكىن ئۆلگەن كۈنى ئۇنى خاتىرىلەپ مۇراسىم ئۆتكۈزۈۋېتىلگەن بولغان. بۇ تۈركلەرنىڭ، ئەڭ قەدىمكى ئەجدادى ئالىپ ئەرتۇڭانىڭ نامى قويۇلغان توڭغا تېكىننى خاتىرىلەش ئارقىلىق، ئالىپ ئەرتۇڭانى خاتىرىلىگەنلىكىنى چۈشەندۈرىدۇ.

مىلادىدىن 329 يىل بۇرۇن ئىسكەندەر زۇلقەرنەينى ئوتتۇرا ئاسىياغا بېسىپ كىرگەندە، ئۇنىڭغا قارشى تۈرك قاغانىنىڭ قوشۇن ئەۋەتكەنلىكى توغرىسىدا مەھمۇد كاشغەرى مۇنداق دەپ يازغان ئىدى: «ماڭا مۇھەممەد چاقىرتونغا خان ئوغلى نىزامىدىن ئىسراپىل توغان تېكىن ئۆز ئاتىسىدىن ئاڭلىغانلىرىنى سۆزلەپ بېرىپ مۇنداق دېگەنىدى: «زۇلقەرنەينى ئۇيغۇر ئېلىگە يېقىنلاشقاندا، تۈرك قاغانى ئۇنىڭغا قارشى 4000 ئادەم ئەۋەتكەن. ئۇلارنىڭ قاپاقلىرىنىڭ قاناتلىرى لاجىن قاناتلىرىغا ئوخشىشىدىكەن. ئۇلار ئوقنى ئالدىغا قانداق ئاتسا، كەينىگىمۇ شۇنداق ئۇستىلىق بىلەن ئاتىدىكەن. زۇلقەرنەينى ئۇلارنى كۆرۈپ ھەيران قاپتۇ»^①.

مەھمۇد كاشغەرى تىلغا ئالغان بۇ رىۋايەت ئىسكەندەر ئوتتۇرا ئاسىياغا بېسىپ كىرگەن زاماندىكى تارىخىي ئەھۋالغا ئۇيغۇن كېلىدۇ.

ئىسكەندەر مىلادىدىن 334 يىل بۇرۇن 30 مىڭ پىيادە ئەسكەر، 5000 ئاتلىق ئەسكەردىن تەركىب تاپقان قوشۇنغا تايىنىپ شەرققە يۈرۈش باشلىغان. ئۇ ئون يىل ئىچىدە (مىلادىدىن 334 يىل بۇرۇنقى چاغدىن تارتىپ مىلادىدىن 324 يىل بۇرۇنقى چاغقىچە)، كىچىك ئاسىيا، سۈرىيە، فىنىكا، مىسىر، ئىران، ئوتتۇرا ئاسىيا مەملىكەتلىرىنىسى ۋە ھىندىستاننى بويسۇندۇرۇۋالغان.

ئىسكەندەر شۇ يۈرۈشلىرىنىڭ بىرىدە (مىلادىدىن 331 يىل بۇرۇن) ئىران ئەھمانىلار سۇلالىسىنىڭ پادىشاھى دارا III (مىلادىدىن 338 يىل بۇرۇنقى چاغدىن تارتىپ مىلادىدىن 330 يىل بۇرۇنقى چاغقىچە پادىشاھ بولغان) نىڭ قوشۇنلىرى گاۋگامىل دېگەن جايدا ئۈزۈل - كېسىل تارمار قىلغان. دارا III

^① «تۈركىي تىللار دىۋانى» ئۇيغۇرچە، I توم، 151 - بەت.

شەرققە قاراپ قاچقان. ئۇنى ئۆز نەسلىدىن بولغان بېسىسى (باكتىرىيە ۋە سوغدىياناغا قويۇلغان ئەھمانىلار ۋالىيسى) ئۆلتۈرگەن. بېسىسى ئوتتۇرا ئاسىياغا قېچىپ كېلىپ ساكلاردىن ياردەم سورىغان. شۇ چاغدا، ئوتتۇرا ئاسىيادىكى ساكلارنىڭ «شۇ» ناملىق خانى بار ئىدى. ئۇ، مەھمۇد كاشغەرى تىلغا ئالغان تۈرك قاغانى تۇمارىسنىڭ ۋارىسلىرىدىن بىرى دەپ قىياس قىلىنغان «شۇ» نىڭ ئۆزى بولۇشى ئېھتىمالغا ناھايىتى يېقىن. ئىسكەندەر ئوتتۇرا ئاسىياغا بېسىپ كىرگەندە، بېسىسنىڭ ئىلتىماسىغا كۆرە ئەمەس، بەلكى ئۆز مۇستەقىللىقىنى ساقلاپ قېلىش مەقسىتىدە 4000 كىشىلىك ئاتلىق ئۇيغۇر قوشۇنىنى ئىسكەندەرگە قارشى ماڭدۇرغان تۈرك قاغانى مانا شۇ «شۇ» ئىدى. قانداقلا بولمىسۇن، ساكلار ئىسكەندەردىن مەغلۇپ بولغان ۋە غەربكە كۆچۈپ، ئىسسىقكۆل ئەتراپىدىن قەشقەرگىچە كەلگەن. ساك دەپ ئاتالغان ئەجدادلىرىمىزنىڭ بىرىنچى قېتىم غەربكە — ئالتاي ئەتراپلىرىغا كۆچۈشى مىلادىدىن يەتتە ئەسىر ئىلگىرى ئالىپ ئەرتۇڭانىڭ كەيخىسراۋدىن يېڭىلىپ قالغان دەۋرىدە بولغانىدى. يەنە بىر قېتىملىق كۆچۈش ئىسكەندەر ئوتتۇرا ئاسىياغا باستۇرۇپ كىرگەن مانا مۇشۇ دەۋردە بولدى.

ساكلار ئەسلىدە قەدىمكى چاغلاردا غەربى سىبىرىيەدە ياشىغان. ئۇلار مىلادىدىن ئون ئەسىر بۇرۇن ئۆزلىرىنىڭ شەرقىدە ياشايدىغان قېرىنداشلىرى سارماتلارنىڭ ھۇجۇمىغا ئۇچرىدى. شۇ سەۋەبتىن ساكلار جەنۇبقا سۈرۈلۈپ قارا دېڭىزنىڭ شىمالىغا كۆچتى. شۇنىڭدىن باشلاپ ساكلارنىڭ بىر قىسمى ئىران نەسلىلىك خەلقلەرنىڭ تەسىرىگە ئۇچراپ مەلۇم دەرىجىدە ئىرانلاشقان بولسىمۇ، ئەمما تۈرك ئىرقىغا خاس خۇسۇسىيەتلىرىنى ئاساسەن ساقلاپ قالدى. بۈگۈنكى كۈندە، تۈركىي خەلقلەرنىڭ ئەڭ بۇرۇنقى قەبىلىلىرىدىن بىرى بولغان ياقۇتلار ھازىرمۇ ئۆزلىرىنى «ساك» دەپ ئاتىشىدۇ. ساكلارنىڭ دىنى ئېتىقادى ۋە ئۆرپ - ئادەتلىرى ھونلار ۋە تۈركلەر بىلەن ئوخشاش ئىدى. ساكلار ھونلار ۋە تۈركلەرگە ئوخشاشلا شامان دىنىغا ئېتىقاد قىلاتتى. ساكلارنىڭ ئەخلاقى ۋە ئۆرپ - ئادەتلىرى توغرىسىدا ھىپپوگراتنىڭ بەرگەن مەلۇماتى بىلەن

ھونلار ۋە تۈركلەرنىڭ ئەخلاقى، ئۆرپ - ئادەتلىرى توغرىسىدا جۇڭگونىڭ قەدىمكى تارىخچىلىرىنىڭ بەرگەن مەلۇماتلىرى ئوخشىشىدۇ.

ساكلار چارۋىچىلىق بىلەن شۇغۇللىناتتى، ئۇلارنىڭ ئاساسى ئۇزۇقى گۆش، قىمىز ئىدى. ئۇلارمۇ ھونلار ۋە تۈركلەرگە ئوخشاش ئادەمنىڭ باش سۆڭىكىنى ئىچىملىك ئىچىدىغان قەدەھ ئورنىدا ئىشلىتەتتى. ساكلار ھونلار، تۈركلەر ۋە ئۇيسۇنلارغا ئوخشاش ئاتىسى ئۆلسە، ئۆگەي ئانىسىنى خوتۇنلۇققا ئالاتتى. ئۇلار ھونلار، تۈركلەر ۋە ئۇيغۇرلارغا ئوخشاشلا، ئات ئۈستىدە كېتىۋېتىپ ئوقيانى دېگەن نىشانغا تەككۈزۈلەيتتى. ھونلار، تۈركلەر، ئۇيغۇرلار شامان ئەقىدىسى بويىچە كۈنگە، ئايغا چوقۇناتتى. ساكلارمۇ شۇنداق ئىدى. لېكىن ساكلار قۇياش تەڭرىسىنى بەكرەك ئالىي بىلەتتى، ھونلار بولسا ئاي تەڭرىسىنى بەكرەك ھۆرمەتلەيتتى. شۇنىڭ ئۈچۈن، ھونلار ئۇرۇش ھەرىكەتلىرىنى ئاي تولغاندا ئېلىپ باراتتى، ئاي كىچىكلەشكە باشلىغاندا، قوشۇنلىرىنى چىكىندۈرەتتى. ئۇيغۇرلار ئۆز ئىسىملىرىنىڭ بېشىغا كۈن، ئاي سۆزىنى قوشۇپ ئاتاشنى ياخشى كۆرەتتى. ئۇيغۇر - ئورخۇن قاغانلىقىنىڭ 20 - ئەۋلاد قاغانى ئۆزىنى «كۈن تەڭرىدە ئۇلۇغ بولمىش قۇچ كۈچلۈك بېلىگە قاغان» دەپ ئاتىغانىدى. ئېلى تىكىن (759 - 779) بولسا ئۆزىنى «ئاي تەڭرىدە قۇت بولمىش ئېلى تۆتمىش قۇچ قۇلۇق بېلىگە قاغان» دەپ ئاتىغان. بۇ مىساللاردىن ھونلار، تۈركلەر ئۇيغۇرلار بىلەن ساكلارنىڭ ئۆرپ - ئادەتلىرىنىڭ تومۇر داش ئىكەنلىكىنى بىلگىلى بولىدۇ.

ساكلارنىڭ تارىختا گۈللەنگەن ۋاقتى مىلادىدىن يەتتە ئەسىر بۇرۇنقى چاغ بولغان. ئالىپ ئەرتۇڭا ئۇلارنىڭ مەشھۇر قاغانى ئىدى. تارىختا بىزگە مەلۇم بولغاندەك، ئۇيغۇرلارنىڭ بىر قىسمى ئۇيرات قەبىلىلىرى موڭغۇلىيەدە ياشىغان چاغلاردا موڭغۇللىشىپ كەتكەندەك، ساكلارنىڭ بىر قىسمىمۇ ئېلىشىپ كەتكەن. شۇ سەۋەبتىن، بەزى ئالىملار ساكلارنىڭ تارىخىغا ئەتراپلىق، ئىنچىكىلەپ قارىماستىن، ئۇلارنى ئىران

نەسىللىك خەلق دەيدىغان كۆز قاراشنى ئالغا سۈرگەن، بۇ توغرا ئەمەس، بۇنىڭغا بىزنىڭ مۇشۇنداق ئاساسىمىز بار:

ئاتتالاتا مۇنداق دەپ يازغانىدى: «سىكىفلار (ساكلارنى دېمەكچى) بىلەن تۈركلەر بىر ئىرق تۇر»^① ئاتتالاتا مىلادىنىڭ I ئەسىرىدە ئۆتكەن روما تارىخچىسى.

بۇرنىڭ توتېم قىلىنىشى

دۇنيادىكى خەلقلەر يىراق ئۆتمۈشتە تۈرلۈك نەرسىلەرنى توتېم قىلىپ، شۇنىڭغا چوقۇنۇپ كەلگەن.

«توتېم» سۆزى ھازىرقى ئاۋستىرالىيىدە ياشايدىغان پاپائۇسلار (ياۋروپالىقلار ئۇلارنى ئىندىئان دەپ ئاتايدۇ) نىڭ تىلىدا «ئۇنىڭ ئۇرۇقى» دېگەن مەنىنى بېرىدۇ.

ئىنسانلار باشلانغۇچ جەمئىيەت (ئائىلىق دەۋرى) تەبىئەت بىلەن ھايۋان ياكى دەرەخنى ئۆزلىرىنىڭ ئەجدادى دەپ بىلىپ، ئۇلارنى نەسىل - ئۇرۇق ۋە قان سىستېمىسىنى پەرقلەندۈرۈشنىڭ بەلگىلىسى قىلغان. توتېم دېگىنىمىز ئەنە شۇنى كۆرسىتىدۇ.

قەدىمكى چاغلاردا، ئىنسانلار ئەتراپىنى قورشاپ تۇرغان تەبىئەت ھادىسىلىرىنى - كۈننىڭ چىقىشى - پېتىشى، كۈننىڭ ۋە ئاينىڭ تۇتۇلۇشى، يۇلتۇزلارنىڭ ئېقىشى، كېچە ۋە كۈندۈزنىڭ ئالمىشىشى، بوران ۋە يامغۇر، مۆلدۈر ۋە قار، دەريا تاشقىنلىرى، يەر تەۋرەش، پەسىل ئالمىشىشلىرى قاتارلىق تەبىئەت ھادىسىلىرىنى چۈشىنىشكە ئامالسىز قالغان. ئۇلار تەبىئەت ھادىسىلىرىدىن قورققان ۋە كېيىن ئۇلارغا چوقۇنۇشقا باشلىغان.

«توتېم» - ئىپتىدائىي دىنى ئېتىقادلىرىنىڭ بىر تۈرى بولۇپ، تەبىئىي شارائىتى خىلمۇ خىل بولغان جايلاردا ياشىغان ئادەملەر، خىلمۇ خىل توتېملارغا ئېتىقاد قىلغان.

^① «ئۇلۇسال تارىخىمىزنىڭ ئانا خەتلىرى» ئۇيغۇرچە، 21 - بەت.

مەسلەن: بىزنىڭ ئەجدادلىرىمىز بۇرنى توتىم قىلغان بولسا، ھىندىلار كالىنى، خەنزۇلار بولسا ئەجدىھانى توتىم قىلغان. خەنزۇ خەلقى ئۆز تارىخىدا ئاجايىپ - غارايىپ ئەپسانىلەرنى ياراتقان. مانا شۇنداق ئەپسانە، رىۋايەتلەر ئىچىدە ئەجدىھانى توتىم قىلىشقا مۇناسىۋەتلىك رىۋايەتلەرمۇ بار.

ناھايىتى قەدىمكى چاغلاردا خۇاڭخېنىڭ سۈيى تېشىپ كېتىپ خەلققە بالايىناپەت كەلتۈرگەن. خەنزۇلار خۇاڭخې دەرياسىنى تىزگىنلەپ، دېھقانچىلىقنى يولغا سېلىپ خاتىرجەم رەك ياشاشنى كېچە - كۈندۈز ئارزۇ قىلغان. شۇڭا ئۇلارنىڭ رىۋايەتلىرىدە خۇاڭخې دەرياسىنى تىزگىنلەشكە مۇناسىۋەتلىك ئەپسانىۋى تۈس ئالغان قەھرىمانلار پەيدا بولغان. بۇنداق قەھرىمانلارنى خەلق مەدھىيىلىگەن، ھەتتا ئۇلارنى ئۇلۇغلاپ تەڭرى دەرىجىسىگە كۆتۈرگەن. شۇنداقلا ئۇلارنىڭ بىرى يۈ بولۇپ ھېسابلىنىدۇ.

يۈ دەريا تاشقىنلىرىنى تىزگىنلەش ئۈچۈن، خۇاڭخې دەرياسى قىستىلىپ ئۆتىدىغان ئىككى تاغ ئارىسىنى كېڭەيتىمەكچى بولىدۇ. ئۇ تىك تاغنى چېپىۋېتىپ، تاغ ئىچىدىكى بىر چوڭقۇر غارغا كىرىپ قالىدۇ. غارنىڭ ئىچىدە، ئۇ ئادەم باشلىق يىلان تەنلىك ئىلاھى مەخلۇقنى ئۇچرىتىدۇ. ئۇ ئىلاھى مەخلۇق يۈگە قاشتېشىدىن ياسالغان بىر تال گەز بېرىدۇ. يۈ ئۇ ئىلاھى مەخلۇقنى يۈشى دەپ ئاتايدۇ، ئۇنى ئۆزىنىڭ ئەجدادى دەپ بىلىگەن. شۇنىڭدىن باشلاپ خەنزۇلارنىڭ ئەڭ بۇرۇنقى قەبىلىسى بولغان شىيالار يىلاننى توتىم قىلىشقا باشلىغان. خەنزۇلار ئۆزلىرىنىڭ بۇ توتىمىنى بارا - بارا تەسەۋۋۇرىدا يوغىنىتىپ، تۆت پۈتلۈك ئەجدىھانغا ئايلاندۇرغان. بۇنىڭ بىلەن، كېيىنچە خەنزۇلارنىڭ توتىمى يىلان ئەمەس، بەلكى ئەجدىھان بولۇپ قالغان.

بىزنىڭ ئەجدادلىرىمىز بولسا قەدىمكى چاغلاردا بۇرنى توتىم قىلغان. قەدىمكى تارىخى خاتىرىلەردە، غەربى جۇ خانلىقى (مىلادىدىن 1066 يىل بۇرۇنقى چاغدىن تارتىپ مىلادىدىن 771 يىل بۇرۇنقى چاغىچە ھۆكۈم سۈرگەن) نىڭ خانى جوموۋاڭنىڭ ھونلارغا قارشى ئېلىپ بارغان ئۇرۇشلىرىنىڭ بىرىدە ھونلاردىن ئىككى ئاق بۆرە، ئىككى بۇغا غەنىمەت ئالغانلىقى ئېيتىلىدۇ. بۇ ۋەقە مىلادىدىن 1000 يىللار بۇرۇن بولغان.

1972 - يىلى قىشتا ھازىرقى ئىچكى موڭغۇلنىڭ ئوردوس يايلىقىدىكى ئاروست رايونىدىن ھونلار قەبرىستانلىقى تېپىلدى. بۇ قەبرىستانلىقتىن ئالتۇن - كۈمۈشتىن ياسالغان ئىنتايىن قىممەتلىك مەدەنىيەت يادىكارلىقلىرى چىقتى.

ئالتۇن - كۈمۈشتىن ياسالغان بۇ يادىكارلىقلار ئىچىدە بىر ئالتۇن تاج بولۇپ، تاجنىڭ تۆپىسىگە پۈتۈن گەۋدىسى ئالتۇندىن ياسالغان قارچىغا قوندۇرۇلغان. قارچىغا ئالتۇن تاجنىڭ چىكىلىكىدىكى ئىككى جۈپ بۇرنىڭ ئىككى جۈپ تېكىنى چىشلەۋاتقانلىقىغا نەزەر سېلىپ قانات قېقىپ ئۇچۇدىغاندەكلا قىياپەتتە ناھايىتى جانلىق كۆرۈنىدۇ.

جۇڭگو ئارخېئولوگلىرى بۇ ئالتۇن تاجنى مىلادىدىن يەتتە ئەسىر بۇرۇنقى ھونلار مەدەنىيىتىنىڭ يادىكارلىقلىرى دەپ ھۆكۈم قىلدى.

بۇ ئالتۇن تاجدىكى تەسۋىر ھونلارنىڭ بۇرنى ناھايىتى ئەتىۋارلايدىغانلىقىنى كۆرسىتىدۇ. شۇنىڭدەك بۇ تاج ھونلارنىڭ مېتالچىلىق دەۋرىگە مىلادىدىن 1000 يىللار بۇرۇنلا كىرىپ كەلگەنلىكىنى ئىسپاتلايدۇ.

«ئوغۇزنامە» داستانىدا، ئۇيغۇر قاغانى ئوغۇزخاننىڭ غەربكە قىلغان ھەربىي يۈرۈشىگە بىر كۆك يايلىق بۇرنىڭ يول باشلىغانلىقى ۋە ئۇنىڭ ئوغۇزخان بىلەن ئادەمگە ئوخشاش سۆزلەشكەنلىكى بايان قىلىنىدۇ.

بىر رىۋايەتتە مۇنداق دېيىلىدۇ: ئۇيغۇرلار بىر ئۇرۇشتا دۈشمەندىن يېڭىلىپ، بىر تاغ قايتىلىدا توسۇلۇپ قېلىپ، ئۇلار ماڭىدىغان يول تاپالماي پۈتۈنلەي ھالاك بولۇش خەۋپى ئاستىدا قالىدۇ. ئۇلار شۇنداق قىيىن ئەھۋالدا قالغان پەيتتە، ئۈستۈمۈت بىر بۇرنىڭ تاغ تەرەپكە كېتىۋاتقانلىقىنى كۆرۈپ قالىدۇ. ئۇيغۇر خانى بىر نەچچە كىشىگە بۇرنىڭ كەينىدىن مېڭىش تۇغۇرلۇق بۇيرۇق بېرىدۇ. بۆرە تاغنىڭ تۈۋىگە يېتىپ بارغاندىن كېيىن چوڭ بىر ئۆڭكۈرگە كىرىپ كېتىدۇ. ئۇنىڭغا ئەگىشىپ بارغانلار ئۆڭكۈرنىڭ ئالدىدا بۇرنىڭ قايتىپ چىقىشىنى كۈتۈپ بىر نەچچە كۈن پايلايدۇ. بۆرە قايتىپ چىقمايدۇ. پايلىغانلار ئۆڭكۈرگە كىرىپ ناھايىتى ئۇزۇن ماڭغاندىن كېيىن ئۆڭكۈرنىڭ ئۈستىگە يەتكەندە، بىر ئوچۇقچىلىقنى كۆرىدۇ. تۇيۇق بولمىغان

ئۆڭكۈرنىڭ ئۇ بېشىدىن ئوچۇقچىلىققا چىققان بۇ كىشىلەر ئوتلار يەلپۈنۈپ تۇرغان، سۈپسۈزۈك سۇلار شارقىراپ ئېقىپ تۇرغان، تۈرلۈك قۇشلار سايراپ تۇرغان، بۇغا - ماراللار قىيغىنىپ سەكرىشىپ ئويناپ تۇرغان يايېشىل بىر يايلاقنى كۆرۈپ سۆيۈنۈپ كېتىدۇ، ئۇلار دەرھال ئۆڭكۈر ئىچى بىلەن ئارقىغا يېنىپ ئوغۇزخاننىڭ ئالدىغا بارىدۇ ۋە ئەھۋالنى مەلۇم قىلىدۇ. بۇنى ئاڭلاپ ھەيران بولغان ۋە خۇشاللانغان ئۇيغۇرلار بۆرە ماڭغان ئۆڭكۈر ئارقىلىق مېڭىپ ئەركىن ۋە كەڭتاشا دۇنيا بولغان يايلاققا چىقىدۇ. بۇنىڭ بىلەن ئۇلار ھالاكەتتىن قۇتۇلۇپ قالىدۇ. شۇنىڭدىن باشلاپ، ئۇيغۇرلار بۆرنى مۇقەددەس ھايۋان دەپ بىلىپ، ئۇنىڭغا چوقۇنۇشقا باشلايدۇ.

جۇڭگونىڭ قەدىمكى تارىخى يىلنامىلىرىدە ئەجدادلىرىمىزنىڭ بۆرنى توتېم قىلغانلىقىغا دائىر بىر قانچە رىۋايەتلەر خاتىرىلەنگەن. بىز مانا شۇنداق رىۋايەتلەردىن يەنە بىر قانچىسىنى كۆرۈپ باقايلى:

«قەدىمكى چاغدا ھون تەڭرىقۇتنىڭ ناھايىتى چىرايلىق ئىككى قىزى بار بولغان. بۇ قىزلار شۇنچىلىك چىرايلىق بولغانىكەنكى، تەڭرىقۇت ئۇلارنى ئىنسان بالىلىرىغا ياتلىق قىلسام زايە كېتىدۇ، دەپ ھېسابلاپ، تەڭرىلەرگە ياتلىق قىلماقچى بولغان. تەڭرىقۇت قىزلىرىنى ئىنسانلاردىن يىراقلاشتۇرۇش ئۈچۈن، ھونلار دۆلىتىنىڭ شىمالىدىكى ئىنسان قەدىمى تەگمىگەن بىر جايغا ئېگىز بىر قورغان سالدۇرۇپ، قىزلىرىنى شۇ قورغانغا جايلاشتۇرۇپتۇ. ئارىدىن بىر نەچچە يىل ئۆتۈپتۇ. قىزلارنىڭ ئانىسى قىزلىرىنى كۆرۈش ئارزۇسىنى بىلدۈرگەنكى، تەڭرىقۇت: «ئۇنداق قىلىشقا بولمايدۇ. قىزلار ئىنسانلار بىلەن ئالاقە قىلسا زادى بولمايدۇ، دەپ ئۇنماپتۇ. كېيىن، قورغاننىڭ تۈۋىدە بىر ئەر كەركەك بۆرە پەيدا بولپتۇ. بۆرە قورغان تېمىنىڭ تۈۋىنى كولاپ شۇ يەرنى ماكانلاپ يېتىپتۇ. قىزلارنىڭ كىچىكى قورغاندىن چىقىپ بۆرەگە تەگمەكچى بولغانىكەن، ئاچىسى، بۆرە ھايۋان تۇرسا، ئۇنىڭغا تەگسەڭ قانداق بولىدۇ؟ بۇ قىلىشقا ئاتا - بوۋىمىزنىڭ شەنىگە ھاقارەت بولمامدۇ؟ دەپتۇ. سىڭلىسى ئاچىسىنىڭ گېپىگە ئۇنماي، بۇ بۆرە ئەمەس، بەلكى بۆرە قىياپىتىدە كەلگەن تەڭرى. مەن ئۇنىڭغا تېگمەن، دەپ، قورغاندىن پەسكە چۈشۈپتۇ. شۇنداق

قىلىپ، ھون تەڭرىقۇتنىڭ كىچىك قىزى بۆرە بىلەن قوشۇلۇپتۇ. بۆرىدىن بالىلار توغۇلۇپتۇ، ئۇلار كېيىن بارا - بارا كۆپىيىپتۇ. ئۇلارنىڭ ئەۋلادلىرى كېيىنچە ئېگىز ھارۋىلىقلار - «ئۇيغۇرلار» دەپ نام ئاپتۇ. ئۇيغۇرلار ئەنە شۇنداق پەيدا بولغانىكەن.»^① شۇنىڭغا ئوخشىشىپ كېتىدىغان باشقا بىر رىۋايەتتە، ھون تەڭرىقۇتنىڭ ئىككى قىزىنىڭ تەڭرى قىياپىتىدە كەلگەن ئىككى بۆرىگە تېگىپ، ئون ئۇيغۇر، توققۇز ئوغۇز ناملىق بالىلارنى تۇغقانلىقى ئېيتىلىدۇ.

يەنە باشقا مۇنداق بىر رىۋايەتمۇ بار:

«تۈركلەر - ھونلارنىڭ باشقا بىر ئۇرۇقى، ئۇلارنىڭ فامىلىسى ئاسىنا بولۇپ، ئالاھىدە بىر قەبىلە ئىدى. تۈركلەر بىر زامانلاردا قوشنا ئەل بىلەن بولغان ئۇرۇشتا يىڭىلىپ قالغان. شۇنىڭ بىلەن ئۇلارنىڭ نەسلى قۇرۇپ كەتكەن. پەقەت ئون ياشلىق بىر ئوغۇل بالىلا ئامان قالغان. غالىپ ئەلنىڭ لەشكەرلىرى بالىنىڭ كىچىكلىكىنى نەزەرگە ئېلىپ، ئۇنى ئۆلتۈرمەي، پۈت - قوللىرىنى كېسىپ تاشلاپ ئوت - چۆپلەر ئۆسۈپ تۇرغان بىر سازلىقنىڭ ئوتتۇرىسىغا تاشلاپ قويغانىكەن. ئۇزۇن ئۆتمەي، بالىنىڭ يېنىغا بىر ئۇرغاچى بۆرە كەلگەن. شۇنىڭدىن باشلاپ، بۆرە بالىنى گۆش ئەكىلىپ بېرىپ باققان ۋە بالىغا يېقىنچىلىق قىلىپ يۈرۈپ، ئۇنىڭدىن قورساق كۆتۈرۈپ قالغان. ھېلىقى غالىپ ئەلنىڭ خانى تۈركلەر نەسلىدىن بولغان بىر بالىنىڭ ئامان قالغانلىقىنى ئاڭلاپ، سازلىققا ئادەم ئەۋەتىپ، ئۇنى ئاخىر ئۆلتۈرگۈزۈۋەتكەن. بالىنى ئۆلتۈرگەنلەر بىر ئۇرغاچى بۆرىنىڭ چەتتە تۇرغانلىقىنى كۆرۈپ ئۇنىمۇ ئۆلتۈرمەكچى بولغاندا، بۆرە تۇرپاننىڭ شىمالىدىكى تاغقا قاراپ قېچىپ كەتكەن. بۇ تاغدا يايېشىل ئوتلار يەلپۈنۈپ تۇرىدىغان بىر جىلغا بار ئىدى. بۇ جىلغىنىڭ ئەتراپىنى ئايلىنىپ چىقىش ئۈچۈن بىر نەچچە يۈز چاقىرىم يول مېڭىشقا توغرا كېلەتتى. جىلغىنىڭ ئەتراپى تاغلار بىلەن ئورالغان بولۇپ، بۆرە شۇ يەرگە يوشۇرۇنۇۋالغان. بۆرە شۇ جىلغىدا ئون ئوغۇل تۇغقان. ئوغۇللار چوڭ بولۇپ، تاشقىرى بىلەن ئالاقە قىلغان، ئۆيلىنىپ ئۆي - ئۇچاقلىق

① «ئۇي سۇلالىسى يىلنامىسى. ئېگىز ھارۋىلىقلار ھەققىدە قىسسە».

بولغان. ئۇلارنىڭ ئاياللىرى ھامىلىدار بولۇپ بالىلار تۇغۇلغان. ھەر بىر بالىنىڭ ئايرىم پامىلىسى بولغان. ئۇنىڭ ئىچىدە بىرىنىڭ پامىلىسى ئاسنا ئىدى. مانا شۇ پامىلىدىكىلەرنىڭ ئۇرۇق - ئەۋلادى ئاۋۇپ تەدرىجىي ھالدا بىر نەچچە يۈز ئائىلىگە يەتكەن. بىر نەچچە ئەسىر ئۆتكەندىن كېيىن ئۇلار جىلغىدىن چىققان ۋە ئاۋارلارغا بېقىندى بولۇپ قالغان. ئۇلار ئالتاي تاغلىرىنىڭ كۈنگەي تەرىپىدە ئولتۇراقلىشىپ، ئاۋارلار ئۈچۈن تۆمۈرچىلىك قىلىشقا باشلىغان»^①

يەنە مۇنداق بىر رىۋايەتمۇ بار: «تۈركلەرنىڭ ئاتا - بوۋىلىرى سۇ (ساک) دەپ ئاتالغان ئەلدىن كېلىپ چىققان. بۇ ئەل ھونلارنىڭ شىمالىدا. تۈرك قەبىلە بېگىنىڭ نامى ئاپا بەگ ئىدى. ئۇلار ئاكا - ئۇكا 17 بىر تۇغقان ئىكەن. ئۇلارنىڭ بىرىنىڭ نامى ئېل نىساتۇر بولۇپ بۇرىدىن تۇغۇلغانمىش، ئاپا بەگ قاتارلىقلارنىڭ مىجەزى غەلىتە بولۇپ، بەكمۇ دۆت ئىكەن. ئۇلارنىڭ ئېلى ھالاك بولۇپ، ئېل نىساتۇر ناھايىتى سەگەك بولۇپ، ئەقىللىق ئىكەن. ئۇ شامال چىقىرايلىدىكەن. يامغۇر ياغدۇرايلىدىكەن. ئۇ ئىككى قىزغا ئۆيلەنگەنىكەن. بۇ قىزلارنىڭ بىرى ياز ئىلاھىنىڭ قىزى، يەنە بىرى قىش ئىلاھىنىڭ قىزى ئىكەن. بۇنىڭ ئىككىلا ئايالى ھامىلىدار بولۇپ تۆت ئوغۇل تۇغۇپتۇ. بۇ ئوغۇللارنىڭ بىرى ئاق ھاڭغۇتقا ئايلىنىپ كېتىپتۇ. ئوغۇللارنىڭ يەنە بىرىنىڭ ئېلى ئاپاقان دەرياسى بىلەن قاما دەرياسىنىڭ ئارىلىقىدا بولۇپ، ئۇلار قىرغىز دەپ ئاتىلىپتۇ. يەنە بىر ئوغلىنىڭ ئېلى رىزىياگىل دەرياسىنىڭ بويىغا جايلىشىپتۇ. يەنە ئوغۇلنىڭ ئېلى شەنجۇجى تېغىدا ياشايدىكەن. ئۇ تۆت ئوغۇلنىڭ تۇنجىسى ئىكەن. مانا شۇ تاغدا ئاپا بەگنىڭ ئەۋلادلىرى بار ئىكەن. ئەل ئوچۇقچىلىقتا مۇزلاپ قىيىنلىپ قالغاندا، بۇ تۇنجى ئوغۇل ئوت چىقىرىپ، ئۇلارنى ئىسسىندۇرۇپ ئامان ساقلاپ قاپتۇ. ئۇلار بۇ تۇنجى ئوغۇلنى ھۆرمەتلەپ ئۆزلىرىگە خان قىلىپ سايلاپ، ئۇنىڭغا تۈرك دەپ نام بېرىپتۇ»^②

① «جۇ سۇلالىسى يىلنامىسى. تۈركلەر ھەققىدە قىسسە».

② «جۇ سۇلالىسى يىلنامىسى. تۈركلەر ھەققىدە قىسسە».

ئەجدادلىرىمىزنىڭ كېلىپ چىقىشى توغرىسىدىكى رىۋايەتلەرنىڭ تولىراقى جۇڭگونىڭ قەدىمكى تارىخ يىلنامىلىرىدە خاتىرىلەنگەن. بۇنىڭغا ئەجەپلىنىشنىڭ ھاجىتى يوق. چۈنكى تۇرانلار بىلەن خەنزۇلار زېمىن جەھەتتە بىر - بىرىگە قوشنا بولۇپ ياشىغان. جۇڭگودا ئۆتكەن خانلىقلارنىڭ ئەلچىلىرى ۋە سودىگەرلىرى ھەر يىلى دېگۈدەك ھونلار، ئۇيغۇرلار ۋە تۈركلەرنىڭ ئەللىرىگە بېرىپ تۇرغان بولغاچقا، ئەجدادلىرىمىزنىڭ ئەينى ۋاقىتتىكى ئەھۋالى ۋە رىۋايەتلىرى بىلەن تۇنۇشۇش پۇرسىتىگە ئىگە بولغان ئۇ ئەلچىلەر ۋە سودىگەرلەر بۇ قوشنا ئەللەرنىڭ ئەھۋالىنى ئىگىلەپ، ئۆز خانلىقلىرىغا مەلۇمات يوللاپ تۇرغان.

يۇقىرىقى رىۋايەتلەر ئازراقلا پەرقلەرنى ھېسابقا ئالمىغاندا، ئاساسەن بىر - بىرىگە ئوخشىشىپ كېتىدۇ. ئۇيغۇرلارنىڭ كېلىپ چىقىشى توغرىسىدىكى رىۋايەتلەردە بۆرە ئاتا سۈپىتىدە تەسۋىرلەنسە، تۈركلەرنىڭ كېلىپ چىقىشى توغرىسىدىكى رىۋايەتلەردە بۆرە ئانا سۈپىتىدە تەسۋىرلىنىدۇ. بۇ رىۋايەتلەر بىر - بىرىگە ۋارىسلىق قىلغان ۋە بىر - بىرىنى تولۇقلىغان.

يۇقىرىدىكى رىۋايەتلەردە ئەجدادلىرىمىز بۆرىنى بىر ياۋايى ھايۋان تەرىقىسىدە ئەمەس، بەلكى بۆرە قىياپىتىدە ئايان بولغان تەڭرى سۈپىتىدە تەسۋىرلەپ، ئۆزلىرىنىڭ كېلىپ چىقىشىنى ئىلاھىلاشتۇرغان. بۇ رىۋايەتلەر ھون، ئۇيغۇر، تۈرك خەلقلەرى باشلانغۇچ جەمئىيەتنىڭ ئانىلىق ۋە ئاتىلىق باسقۇچىدا ياشىغان دەۋرگە مەنسۇپ. تۈركلەرنىڭ ئاسنا دېگەن بىر ئانا نامىنى ئۆز قەبىلىسىگە فامىلە قىلغانلىقى شۇنى ئىسپاتلايدۇ. شۇڭا، تۈركلەر ۋە ئۇيغۇرلار دۆلەت قۇرغان دەۋرىدە، تۈرك ۋە ئۇيغۇر قاغانلىقلىرىنىڭ دۆلەت بايرىقى تۆت چاسا كۆك شايدىن قىلىنىپ، بايراقنىڭ ئوتتۇرىسىغا ئالتۇندىن ھەل بېرىلگەن بۆرە بېشى چۈشۈرۈلگەن، بۆرىنىڭ بېشى شەرققە قاراپ تۇرىدۇ. تۈركلەر، ئۇيغۇرلار قاغان ئوردىسىنى ساقلايدىغان قارۇۋۇللارنىمۇ «بۆرە» دەپ ئاتىغان.

دېمەك يۇقىرىدىكىلەردىن مەلۇمكى، بىزنىڭ ئەجدادلىرىمىز بۆرىنى قۇتۇلدۇرغۇچى ئىلاھ (ئوغۇز نامىدە، ئۇيغۇر رىۋايىتىدە) ئۆزلىرىنىڭ ئىلاھى

بوۋىسى (ۋېي سۇلالىسى يىلنامىسى «ئېگىز ھارۋىلىقلار ھەققىدە قىسسە» دە)، ئىلاھى ئانىسى (جۇ سۇلالىسى يىلنامىسى «تۈركلەر ھەققىدە قىسسە» دە) دەپ بىلگەن.

شۇنىڭ ئۈچۈن، ئەجدادلىرىمىز بۇرنى تۇتۇپ قىلغان. بۆرە تۇتۇمىدا ۋە بۆرە ھەققىدىكى رىۋايەتلەردە ھونلار، ئۇيغۇرلار، تۈركلەر، قىرغىزلارنىڭ قان قېرىنداشلىقى ئىسپاتلىنىدۇ.

تارىخى يازما يادىكارلىقلار

ئەجدادلىرىمىزنىڭ كېلىپ چىقىشى توغرىسىدا، جۇڭگو تارىخچىلىرىنىڭ ئەسەرلىرىدە ۋە ئورخۇن يادىكارلىقلىرىدا ئالاھىدە تارىخى ۋە ئىلمى قىممەتكە ئىگە مەلۇماتلار بار.

VI ئەسىردە ياشىغان جۇڭگو تارىخچىسى ۋېي شۇ بۇنداق دەپ يازىدۇ: «ئېگىز ھارۋىلىقلار (شەرقىي ئۇيغۇرلارنى دېمەكچى) قەدىمكى چاغدىكى قىزىل تۇرالارنىڭ نەسلىدىن ئىدى. باشتا ئۇلار تۇرالار دەپ ئاتالغان. شىماللىقلار (شىمالى سۇلالىلەر كۆزدە تۇتۇلىدۇ) ئۇلارنى ئېگىز ھارۋىلىق تۇرالار دەپ ئاتاشقان. ئۇلارنىڭ تىلى ھونلارنىڭ تىلى بىلەن ئوخشاش بولۇپ، بەزىدە ئازراق پەرقمۇ كۆرۈلىدۇ. ئۇلارنىڭ ئاتا - بوۋىسى ھونلارنىڭ جىيەنى ئىدى.»^①

قەدىمكى چاغلاردا شەرقىي ئۇيغۇرلار ئۆزلىرى ياشىغان جايلارنىڭ ئالاھىدە بولغان جۇغراپىيە شارائىتى (يايلاق، دالا، چۆل، قۇملۇق ئىكەنلىكى) نى ھېسابقا ئېلىپ، ئېگىز چاقلىق ھارۋىلارنى ئىشلەتكەن. شۇنىڭ ئۈچۈن، VI ئەسىردە ئۆتكەن جۇڭگو تارىخچىلىرى ئۇلارنى ئېگىز ھارۋىلىق تۇرالار دەپ يېزىشقان.

مىلادىنىڭ 90 - يىللىرى، ئۆز ئارا داۋام قىلغان ئىچكى ئۇرۇشلار، دۈشمەن ئەللەرنىڭ پۇرسەتتىن پايدىلىنىپ قىلغان ھۇجۇملىرى نەتىجىسىدە ئېغىر مەغلۇبىيەتكە ئۇچرىغان شىمالى ھونلار (غەربى ھونلار) نىڭ خېلى

① ۋېي شۇ «ۋېي سۇلالىسى يىلنامىسى. ئېگىز ھارۋىلىقلار ھەققىدە قىسسە».

كۆپ قىسمى ھازىرقى موڭغۇل دالاسىدىن غەربكە يۈزلىنىپ ئوتتۇرا ئاسىياغا كۆچتى. ئۇلار مىلادىنىڭ 90 - يىلىدىن 150 - يىللىرىغىچە بارىكۆلدىن تارتىپ بالقاش كۆلىگىچە بولغان كەڭ تېرىتورىيەدە پائالىيەت ئېلىپ باردى. كېيىن ئۇلار سىيانپىلار ئىمپېرىيىسى (مىلادىنىڭ 150 - يىلىدىن 335 - يىلىغىچە ھۆكۈم سۈرگەن) نىڭ ئىمپېراتورى تانئىشقۇينىڭ ۋاقتىدا (148 - 181) غەربىي ئاسىيا تەرەپكە كۆچۈپ كەتتى. ئۇلار ئېھتىمال سىيانپىلاردىن ئۆزىنى چەتكە ئالغان بولسا كېرەك. ئۇلار مىلادىنىڭ 150 - يىلى غەربىي ئاسىيا تەرەپكە قاراپ كۆچۈپ كەتكەندە، ئۇلارنىڭ بىر قىسمى كۆچمەي، ھازىرقى تىبەت، كۆنەس دالالىرىدا ئولتۇراقلىشىپ قالدى. مانا شۇ كۆچمىگەن ھونلار ئۇ يەرلەردە بىر دۆلەت قۇردى. بۇ دۆلەت مىلادىنىڭ II ئەسىردىن تارتىپ IV ئەسىرنىڭ ئاخىرىغىچە ھۆكۈم سۈردى. بۇ دۆلەت تارىختا سابىرلار (سېۋارلار) دۆلىتى دەپ ئاتىلىدۇ.

X ئەسىردە ياشىغان جۇڭگو تارىخچىسى لىيەن شۇ مانا شۇ سابىرلار دۆلىتى ھەققىدە مۇنداق دەپ يازىدۇ: «سابىرلار دۆلىتىنىڭ ئورۇپ - ئادىتى ۋە ئۇلارنىڭ تىلى ئېگىز ھارۋىلىقلار بىلەن ئوخشاش.»^②

X ئەسىردە ياشىغان جۇڭگو تارىخچىسى لىيۇ جۇن مۇنداق دەپ يازغان: «ئۇيغۇرلارنىڭ ئاتا - بوۋىسى ھونلارنىڭ ئەۋلادى. كېيىن ۋېي سۇلالىسى زامانىسىغا كەلگەندە (مىلادىنىڭ 386 - يىلىدىن 534 - يىلىغىچە) ئۇلار تۇرا قەبىلىسى دەپ ئاتالدى. ئۇلارنىڭ بوي تۇرقى ئانچە ئېگىز ئەمەس، ئەمما ناھايىتى كۈچلۈك ۋە قەيسەر. ئۇلار ئېگىز چاقلىق ھارۋىلار بىلەن يۈرىدۇ. تۈركلەرگە بېقىنىدۇ، كېيىنگە كېلىپ ئۇلار تۇرالار، دەپ ئاتالدى.»^③

XI ئەسىردە ياشىغان جۇڭگو تارىخچىسى ئوۋياڭ شىيۇ مۇنداق دەپ يازغان: «ئۇيغۇرلارنىڭ ئاتا - بوۋىسى ھونلار ئىدى. ئۇلار كۆپىنچە ئېگىز چاقلىق ھارۋىلارغا چۈشۈپ يۈرۈشىدۇ. يەن ۋېي زامانىسىغا كەلگەندە

① لىيەن شۇ «شىمالى سۇلالىلەر تارىخى. غەرب ئەللىرى ھەققىدە قىسسە».

② لىيۇ جۇن «كونا تاڭ يىلنامىسى. ئۇيغۇرلار ھەققىدە قىسسە».

(مىلادىنىڭ 386 - يىلىدىن 534 - يىلىغىچە) ئېگىز ھارۋىلىقلار دەپ ئاتالدى ياكى چېلى (敕勒)، تۇرالار دەپ ئاتالدى. ①

جۇڭگونىڭ VII ئەسىرىدە ئۆتكەن مەشھۇر سىياسەتچىسى ۋە تارىخچىسى ۋېي جېڭ (مىلادىنىڭ 580 - يىلى تۇغۇلۇپ 643 - يىلى ئۆلگەن) تۇرالارنىڭ VI ئەسىرنىڭ ئاخىرىدىكى ئەھۋالى توغرىسىدا خېلى تەپسىلىي مەلۇمات بەرگەن. ئۇ مۇنداق دەپ يازىدۇ: «تۇرالارنىڭ ئەجدادلىرى ھونلارنىڭ ئەۋلادى بولۇپ، ئۇرۇق ئايماقلىرى بەكمۇ كۆپ ئىدى. ئۇلار غەربىي دېڭىز (كاسپىي دېڭىزى كۆزدە تۇتۇلىدۇ) نىڭ شەرقىدىن تارتىپ تاغ جىلغىلىرىنى بويلاپ ئولتۇراقلاشقان.» ② مانا شۇ تۇرالار بايقال كۆلىدىن تارتىپ غەربتە قارا دېڭىزنىڭ شەرقىغىچە بولغان جايلاردا ياشىغان.

مىلادىنىڭ 735 - يىلى ئېلىتىرىش قۇتلۇق قاغانلىقى (كېيىنكى شەرقىي تۈرك قاغانلىقى) نىڭ قاغانى بىلگە قاغان (مىلادىنىڭ 716 - يىلىدىن 734 - يىلىغىچە قاغان بولغان) نىڭ ئورخۇن دەرياسىنىڭ بويىغا قۇيۇلغان مەرمەر تاشتىن ئىشلەنگەن ئابىدىسىگە مۇنداق دەپ يېزىلغان: «توققۇز ئوغۇزلار مېنىڭ ئۆز خەلقىم ئىدى. جاھان قالايمىقانلىشىپ كەتكەنلىكى ئۈچۈن ۋە ئىچىدە ئاداۋەت ساقلاپ كەلگەنلىكى ئۈچۈن بىزگە دۈشمەن بولدى.» ③ بۇ يادىكارلىقتا ئېيتىلغان توققۇز ئوغۇزلار دەل شەرقىي ئۇيغۇرلارنىڭ ئۆزى بولۇپ، ئۇيغۇر خاقانلىقى دەۋرىدە شەرقىي ئۇيغۇرلار ئون ئۇيغۇر ۋە توققۇز ئوغۇز دەپ ئاتالغان ئىككى تارماقتىن ئىبارەت بولغان.

يۇقىرىدا كەلتۈرۈلگەن بىر قاتار تارىخى يازما مەلۇماتلار ئۇيغۇرلار ھونلار ۋە تۈركلەرنىڭ ئېتىنىك جەھەتتىن بىر مەنبەلىك ئىكەنلىكىنى ئىسپاتلايدۇ.

① ئۇياڭ شۇ «بېگى تاڭ يىلىنامىسى. ئۇيغۇرلار ھەققىدە قىسسە».

② ۋېي جېڭ «سۈي سۇلالىسى يىلىنامىسى. تۇرالار ھەققىدە قىسسە».

③ «قالغان مەڭگۈ تېشى» نىڭ شەرق يۈزى 29 - 30 - قۇرغىچە.

ئارخېئولوگىيىلىك پاكىتلار

چەت ئەل ۋە جۇڭگو ئارخېئولوگلىرىنىڭ تىرىشچانلىقى نەتىجىسىدە، ئالتاي تاغلىرىدىن، تەڭرىتاغلىرىنىڭ شىمالى ۋە جەنۇبىدىن، شۇنىڭدەك شىئەن ئەتراپلىرىدىن ئەجدادلىرىمىزنىڭ بىر قىسىم جەسەتلىرى ۋە باشقا يادىكارلىقلار تېپىلدى. ھونلار ۋە تۈركلەرنىڭ ئالتاي يازىرىقتىن تېپىلغان جەسەتلىرىنىڭ ۋاقتى مىلادىدىن بۇرۇنقى چاغلارغا مەنسۇپ بولۇپ، ناھايىتى ئۇزۇن تارىخقا ئىگە. ئالتاي يازىرىقتىكى قەبرىلەردىن تېپىلغان جەسەتلەرگە قارىغاندا، ھونلار، تۈركلەر ناھايىتى ئېگىز بويلىق، قاۋۇل، ئۈستىخانلىق ئادەملەردىن بولۇپ، بۇرنى قاڭشارلىق، يۈزلىرى ئاق - سۈزۈك ئىكەن.

ھونلار، تۈركلەر بۇ جەسەتلەرنى ئالتاي تاغلىرىنىڭ ئېگىز سالقىن جايلىرىغا دەپنە قىلغان. ئۇلار، تاغنىڭ ئېگىز سالقىن جايلىرىدىن قاتتىق تاشلىق بىرەر جايىنى تېپىپ، تەبىئىي تاش تاملىق، خوددى ساراياغا ئوخشىتىدىغان گۆزلەرنى ياسىغان. گۆرنىڭ تاش - تاملىرىنى سېلىقلاپ، بۇ تاملارنى رەندىلەنگەن ياغاچلار بىلەن قاپلىغان، ئاندىن جەسەتنى ياغاچ تاۋۇتقا سېلىپ، گۆرگە قويغان، گۆزلەر بىر نەچچە خانىدىن ئىبارەت بولغان، ياز كۈنلىرى چوققىلاردىكى قار - مۇزلار ئېرىگەندە سىرغىپ چۈشكەن سۇلار كېرىپ كەتمىسۇن دەپ، گۆرنىڭ ئېغىزى ناھايىتى پۇختا بېكىتىلگەن. مانا شۇنداق جايلاردىكى قەبرىلەرگە دەپنە قىلىنغان جەسەتلەر، قىشۇ - ياز سالقىن بىر ھاۋا ئىچىدە تۇرغان، شۇنىڭ ئۈچۈن جەسەتلەر ئەينى قىياپىتى (ھەتتا رەڭگىنىمۇ) نى ئاساسەن ساقلاپ قالغان.

ھونلارنىڭ ئېگىز بوي، قاۋۇل ئادەملەردىن بولغانلىقىنى جۇڭگو تارىخىدىكى قەدىمكى مەلۇماتلارمۇ ئىسپاتلايدۇ.

مىلادىدىن 121 يىل بۇرۇن جۇڭگو بىلەن ھونلار ئارىسىدا بولغان بىر ئۇرۇشتا (ئۇرۇش ھازىرقى گەنسۇنىڭ خېشى كارىدورىدا بولغان) ھونلار مەغلۇپ بولغان، شۇ ۋەقە مۇناسىۋىتى بىلەن ھون شاھزادىلىرىدىن بىرى خەن سۇلالىسىنىڭ (مىلادىدىن 206 يىل بۇرۇنقى چاغدىن تارتىپ مىلادىنىڭ 220 - يىلىغىچە ھۆكۈم سۈرگەن) پادىشاھى خەن ۋۇدى (مىلادىدىن 140

بۇرۇنقى چاغدىن تارتىپ مىلادىدىن 87 يىل بۇرۇنقى چاغقىچە پادىشاھ بولغان) نىڭ ئوردىسىغا كەلتۈرۈلگەن. خەن ۋۇدى ھون شاھزادىسىگە جىڭ مىدى دەپ ئات قويغان ۋە ئۇنى جەڭ ئاتلىرىنى ئۆستۈرۈش ئىشىغا مەسئۇل ئەمەلدار قىلىپ تەيىنلىگەن. مانا شۇ ھون شاھزادىسى جىڭ مىدىنىڭ بۇيى 8 چى ئىككى سوڭ كېلىدىكەن. بۇنى ھازىرقى ئۇزۇنلۇق ئۆلچىمىدىكى مېتىرغا سۇندۇرغاندا (قەدىمكى بىر چى، ھازىرقى ئۆلچەم بويىچە 26 سانتىمىر كېلىدۇ) تەخمىنەن ئىككى مېتىر ئون سانتىمېتىر بولىدۇ^①. بۇ بوي ئېگىزلىكى ئالتاي تاغلىرىدىكى ھون قەبرىلىرىدىن تېپىلغان جەسەتلەرنىڭ بوي ئېگىزلىكىگە ماس كېلىدۇ. دېمەك، ھونلار ناھايىتى ئېگىز بوي، قاۋۇل ئادەملەر بولغان.

مىلادىنىڭ VI ئەسىرىدە ياشىغان شەرقى رىم تارىخچىسى فروكوپى ئارال دېڭىزىنىڭ شەرقىدە ياشىغان ھونلارنى چىرايىنىڭ ئاقلىقىغا قاراپ، «ئاق ھونلار» دەپ ئاتىغانىدى.

جۇڭگو پەنلەر ئاكادېمىيىسى ئارخېئولوگىيە تەتقىقات ئورنى تەرىپىدىن 1955 - 1957 - يىللىرى شەنشى ئۆلكىسىنىڭ ھازىرقى شىئەن شەھىرى ئەتراپىدىكى شاڭلىڭفەن دېڭەن جايىدىن خەن سۇلالىسى دەۋرىگە ئائىت ئالاھىدە بىر قەبرە تېپىلغان. ئۇنىڭغا 140 - نومۇرلۇق قەبرە دەپ نام قۇيۇلدى. بۇ قەبرىگە دەپنە قىلىنغان ئۆلۈك بىلەن بىللە كۆمۈلگەن ئاخىرەتلىك نەرسىلەر ئىچىدىن ئىككى پارچە تۆت چاسا مىس تاختاي چىققان. مىس تاختايغا ئىككى ئادەم بىلەن ئىككى ئاتنىڭ سۈرىتى نەقىش قىلىپ چۈشۈرۈلگەن. تەسۋىردە ئىككى ئادەم بىر - بىرىنىڭ بېلى ھەم پاقالچىقىدىن تۇتۇشۇپ، چېلىشىۋاتقان قىياپەتتە تۇرىدۇ، ئۇلار قاڭشارلىق، ياپما چاچ بولۇپ، پاقالچاقلىرى ئورالغان ئىشتان كىيىشكەن. جۇڭگونىڭ ئارخېئولوگىيە ئالىملىرى بۇ تەسۋىردىكى كىشىلەرنى ھونلارنىڭ خەن سۇلالىسىگە ئەۋەتكەن ئەلچىلىرى ياكى ئەلچىلەرنىڭ ھەمراھلىرى دەپ بېكىتكەن. بۇ يادىكارلىق ھونلارنىڭ چاچ قۇيۇش شەكلى، كىيىنىشلىرى، چىراي - قىياپىتى ۋە چېلىشىش ئادەتلىرىنى بىلىشىمىزگە ياردەم بېرىدۇ.

^① بەنگۇ: «خەن سۇلالىسى يىلنامىسى. جىڭ مىدى ھەققىدە قىسسە».

1972 - يىلى شىنجاڭنىڭ ئارخېئولوگىيە خادىملىرى تۇرپان ناھىيىسىدىكى ئاستانە قەبرىستانلىقىدىن V ئەسىردىكى تۇرپان ۋالىيسى، ھون شاھزادىسى قۇتقۇ پانتاينىڭ قەبرىسىنى تاپتى.

قۇتقۇ پانتاي بۇ قەبرىگە مىلادىنىڭ 445 - يىلى دەپنە قىلىنغان. قەبرىدىن يەنە لايىدىن ياسالغان تۆت دانە بۇت تېپىلغان. بۇ بۇتلار پىچاق بىلەن قىرىپ ياسالغان بولۇپ، ئاددىي، لېكىن كۆرۈنۈشى جانلىق. بۇ بۇتلار يۈزلىرى سوزۇنچاق، قاڭشارلىق ۋە ياپما چاچ قىلىپ تەسۋىرلەنگەن^①. بۇ بۇتلارنى ياسىغانلار بۇتلارنىڭ تەسۋىرىگە ئۆز قىياپەتلىرىنى سىڭدۈرگەن. براكسفال تىپىغا كىرىدىغان ئەجدادلىرىمىز يۇقىرىقى تەسۋىرلەردىكىدەك سوزۇنچاق يۈز، پاخما باش، قاڭشارلىق، ياپما چاچ بولغان.

تارىختىن ئاز - تۇلا خەۋىرى بار كىشىلەرگە مەلۇم بولغاندەك، قۇتقۇ پانتاي گەنسۇ (كەنسۇ) دا قۇرۇلغان ھون خانلىقى (مىلادىنىڭ 397 - يىلىدىن 460 - يىلىغىچە ھۆكۈم سۈرگەن) نىڭ مەشھۇر خانى قۇتقۇ مۇنسۇنىڭ ئوغلى ئىدى. قۇتقۇ مۇنسۇ خانلىق تەختىدە ئولتۇرغان چاغلاردا (400 - 432) كەڭسۇدىكى ھون خانلىقى تازا كۈچەيگەن بولۇپ، تېررىتورىيىسى دائىرىسىگە كەڭسۇنىڭ خېشى كارىدورى، كۆكنۇر (چىڭخەي) نىڭ بىر قىسمى، شىنجاڭنىڭ شەرقى جەنۇبى قىسمى (تۇرپانمۇ بۇنىڭ ئىچىدە) مۇ كىرگەنىدى. قۇتقۇ مۇنسۇ ئوغلى قۇتقۇ پانتاينى تۇرپانغا ۋالى قىلىپ تەيىنلىگەن.

بىز يۇقىرىدا تىلغا ئالغان ئارخېئولوگىيىلىك پاكىتلاردىن تاشقىرى يەنە لوپنۇردىن تېپىلغان ئايال جەستى (ھازىرقى كۈندىن 6400 يىل بۇرۇن دەپنە قىلىنغان) ۋە قۇمۇلدىن تېپىلغان ئايال جەستى (ھازىرقى كۈندىن 3600 يىل بۇرۇن دەپنە قىلىنغان) نىڭ قىياپەتلىرى (قاڭشارلىق، سېرىق - قىزغۇچ چاچلىق) بىلەن موڭغۇلىيىدە ياشىغان شەرقىي ئۇيغۇرلار ۋە يەنسەي بويىدا

^① 1977 - يىلى 2 - ئايدا خەلق نەشرىياتى خەنزۇ تىلىدا نەشر قىلغان «شىنجاڭ تارىخى توغرىسىدىكى ماقالىلەر توپلىمى» ناملىق كىتابنىڭ 47 - بېتىگە قارالسۇن.

ياشىغان قىرغىزلارنىڭ قىياپەتلىرى ئاساسەن ئوخشاش. شەرقىي ئۇيغۇرلارنىڭ چىرايى ئاق - سۈزۈك، بۇرنى قاڭشارلىق، چېچى قىزغۇچ رەڭدە بولغان. يەنسەي قىرغىزلىرىنىڭ قىياپىتىمۇ ئۇيغۇرلاردىن پەرقلىق بولمىغان^①.

VIII ئەسىردە ياشىغان جۇڭگو شائىرى لى رۇۋەن بىر شېئىرىدا مۇنداق دەپ يازغاندى:

لىياڭجۇنىڭ ئۇيغۇرلىرى قايناپ ئۇسسۇل ئوينىدۇ،
ئىلمەك بۇرۇن، ئوڭى ئاپئاق - قاشتېشىغا ئوخشايدۇ.

مۇزىكا ۋە قىيا تاش رەسىملىرى

جۇڭگونىڭ رۇياشيۇڭ ۋە جاڭ رۇي ناملىق ئىككى مۇزىكىشۇناسى، گەنسۇدىكى سېرىق ئۇيغۇرلارنىڭ خەلق ناخشا ئاھاڭلىرى بىلەن ۋېنگرىيىنىڭ خەلق ناخشا ئاھاڭلىرىنىڭ ئوپۇخشا شىلىقىنى بايقاپ، شۇ مەسىلە توغرىسىدا يېقىنقى يىللاردىن بۇيان كۆپلىگەن ئىلمى ماقالىلەرنى يازدى. بۇنىڭ ئىچىدە رۇياشيۇڭنىڭ ئىلمى ماقالىسى جۇڭگو ۋە چەت ئەللىك مۇزىكىشۇناسلارنىڭ ئالاھىدە دىققەت - ئېتىبارىنى قوزغىدى.

رۇياشيۇڭ جۇڭگودىكى ئالىي مەكتەپلەرنىڭ بىرىدە مۇزىكا فاكۇلتېتىنى پۈتتۈرگەن، جاڭ رۇي ۋېنگىرىيەدە ئوقۇغان. بۇ ئىككى مۇزىكىشۇناس گەنسۇدىكى سېرىق ئۇيغۇرلار ئارىسىغا بېرىپ، ئۇلارنىڭ خەلق ناخشا ئاھاڭلىرىنى تەكشۈرگەندە، سېرىق ئۇيغۇرلارنىڭ خەلق ناخشا ئاھاڭلىرى بىلەن ۋېنگىرىيە خەلق ناخشا ئاھاڭلىرىنىڭ ئوپۇخشا شىلىقىنى ئېنىق بايقىغان. ئۇلار، بۇ خەلق ئاھاڭلىرىنىڭ ئىپتىدائىي شەكىللىرىنى سېلىشتۇردى ۋە ئۇلارنى تارىخ، ئېتنولوگىيە، تىلشۇناسلىق جەھەتلەردىنمۇ ئىلمىي يوسۇندا مۇھاكىمە قىلدى. ئۇلارنىڭ قارىشىچە، سېرىق ئۇيغۇرلارنىڭ ئەجدادلىرى تۇرالار بولۇپ، ئۇلار بورۇن ھونلار بىلەن بىر زېمىندا ياشىغان بىر خەلق بولغان. ئۇلارنىڭ تىلى ئوخشاشلا ئالتاي تىلى سىستېمىسى تۈركىي

① ئۇياڭ شۇ «بېگى تاڭ يىلنامىسى. قىرغىزلار ھەققىدە قىسسە».

تىللار ئائىلىسىگە كىرىدىكەن. ھونلارنىڭ بىر قىسمى مىلادىنىڭ I ئەسىرىدە ياۋروپاغا كۆچكەن. ھازىرقى سېرىق ئۇيغۇرلارنىڭ ئەجدادلىرى بولسا IV ئەسىردە خېشى كارىدورى ئەتراپىغا كېلىپ ئولتۇراقلاشقان. سېرىق ئۇيغۇرلار تۇرالارنىڭ خەلق ئاھاڭلىرىنىڭ ئالاھىدىلىكىنى ساقلاپ قالغان. ھونلارنىڭ مۇزىكىلىرى غەربكە كۆچكەن ھونلار تەرەپتىن ۋېنگىرىيەگە ئاپىرىلىپ ساقلاپ قېلىنغان. بۇنىڭ بىلەن ۋېنگىرىيىدىن شەرققە قاراپ قارا دېڭىز بويلىرىنى بويلاپ تاكى كاسپىي دېڭىزى، ئوتتۇرا ئاسىيادىن ئۆتۈپ ھازىرقى سېرىق ئۇيغۇرلار ماكانغىچە بولغان كەڭ ھەم ئۇزۇنغا سوزۇلغان رايون «بەش ئاۋازلىق كۈي سىستېمىسى رايونى» بولۇپ شەكىللەنگەن. بۇ «كۈي سىستېمىسى رايونى» نىڭ شەرقى ۋە غەربتىكى خەلق ئاھاڭلىرىنىڭ ئوخشىشىپ كېتىشى تاسادىپى بولماستىن، بەلكى ئۇلارنىڭ ئەسلى كېلىپ چىقىشى بىر بولغانلىقتىن بولغان^①.

«رۇياشيۇڭ بىلەن جاڭ رۇيىنىڭ ئوتتۇرىغا قويغان كۆز قاراشى ۋېنگىرىيە، ئامېرىكا، كانادا، ئارگېنتىنا قاتارلىق دۆلەتلەرنىڭ ئالىملىرى تەرىپىدىن يۇقىرى باھاغا ئىگە بولدى، ئۇلار بۇ شەرق بىلەن غەربنىڭ مەدەنىيەت ئالماشتۇرۇش تارىخىنى قايتىدىن تونۇشتىكى زور ئىش دەپ قاراشتى.»^②

يېقىنقى يىللاردىن بېرى ئۇيغۇر ئاپتونوم رايونىدىكى ئارخېئولوگىيە خادىملىرى تەڭرىتاغلىرىنىڭ شىمالى ۋە جەنۇبىدىكى جايلاردا بىرنەچچە قېتىم ئارخېئولوگىيىلىك تەكشۈرۈشلەر ئېلىپ بېرىپ ھېلىغىچە مەلۇم بولمىغان قىممەتلىك مەدەنىيەت يادىكارلىقلىرىنى تاپتى.

بۇ مەدەنىيەت يادىكارلىقلىرى ئىچىدە قارقۇرۇم تاغلىرىدىكى ۋە ئالتۇن تاغ تىزمىلىرى ئىچىدىن ئېقىپ ئۆتىدىغان مۆلچەر دەرياسىنىڭ بويىدىكى قىيا تاشلارغا ئويۇپ ئىشلەنگەن تۈركۈم - تۈركۈم قىيا تاش رەسىملىرى ئالاھىدە قىممەتكە ئىگە. بۇ قىيا تاش رەسىملىرى ئىچىدە، ھايۋانلار (ئات، تۆگە، بۇغا، تاغ تېكىسى، غۇلجا، ئارقار، ياۋا قوتاز، ياۋا كالا، جەرەن، كېپىك، بۆكەن،

① «شىنجاڭ سەنئىتى» ژۇرنىلى 1985 - يىلى 4 - سان 104 - 103 - بەتلەردە.

② «شىنجاڭ سەنئىتى» ژۇرنىلى 1985 - يىلى 4 - سان 104 - بەت.

ئېيىق، ئىت، تۈلكە قاتارلىقلار)، ئادەم، قۇيرۇقلۇق ئادەم، نىقابلانغان ئادەم، ئۇسسۇلچى، ئوۋچى قاتارلىقلار)، ئوۋچىلىققا دائىر رەسىملەر، جەڭ تەسۋىرى (قەدىمكى چاغدىكى قەبىلىلەر ئارا بولغان جەڭلەر) قاتارلىق رەسىملەر بار. مانا شۇ قىيا تاش رەسىملىرىنىڭ خىللىرى ۋە مەزمۇنىدىن، قەدىمكى چاغلاردا تارىم ۋادىسىدا ياشىغان ئەجدادلىرىمىزنىڭ باشلانغۇچ جەمئىيەتتىكى ھاياتىنىڭ قانداق ئۆتكەنلىكىنى تەسەۋۋۇر قىلماق تەس ئەمەس.

مۆلچەر دەرياسىنىڭ بويىدىكى قىيا تاشلارغا ئويۇپ ئىشلەنگەن قىيا تاش رەسىملىرىدە ئالاھىدە ئەھمىيەت بېرىشكە ئەرزىيدىغان بىر قانچە نۇقتا بار. ئۇنىڭ بىرى - كىشىلەرنىڭ ئوۋچىلىق ھاياتىغا دائىر رەسىملەر. بۇنداق رەسىملەردە قۇيرۇقلۇق ئادەم، نىقابلانغان ئادەملەر كۆزگە چېلىقىدۇ. قەدىمكى چاغلاردا تارىم ئويمانلىقىدا ياشىغان ئەجدادلىرىمىز دېھقانچىلىق ۋە قول ھۈنەرۋەنچىلىك بىلەن شۇغۇللانغاندىن تاشقىرى ئوۋچىلىق كەسپىنىمۇ ئۆز ھاياتىدىكى مەشغۇلاتلىرىنىڭ بىرى قىلغانىدى. رەسىمدىكى قۇيرۇقلۇق ئادەم بىلەن نىقابلانغان ئادەملەر ئوۋچىلارنىڭ ئوۋغا چىققاندا، ياۋايى ھايۋانلارنى ئۈرگۈتۈپ قاچۇرۇۋەتمەسلىك ئۈچۈن ھايۋان قۇيرۇقلۇقلىرىنى بېكىتىۋالغانلىقىنى - ئادەم قىياپىتىنى يوشۇرۇپ، ھايۋانلار تۈسىدە نىقابلانغانلىقىنى، بۇ ئارقىلىق ياۋايى ھايۋانلارنى بىخۇدلاشتۇرغانلىقىنى كۆرسىتىدۇ. قەدىمكى چاغلاردا، ئەجدادلىرىمىز ئوۋچىلىقتا ھەرخىل ئۇسسۇللارنى قوللانغان. ئۇلار بەزىدە ياۋايى ھايۋانلارنى ئوقيا بىلەن ئېتىپ ئوۋلىغان بولسا، بەزىدە نۇرغۇنلىغان كىشىلەر بىرلىشىپ ياۋايى ھايۋانلارنى قورشاۋ چەمبىرىكى ئىچىگە ئېلىپ تۇرۇپ تۇتۇش ئارقىلىق ئوۋلىغان. يەككە ئوۋلاشمۇ بولغان، ئۆملىشىپ تۇرۇپ بىلىلە ئوۋلاشمۇ بولغان. ھايۋان قىياپىتىدە ياسانغان (قۇيرۇق بېكىتىلگەن، مۇڭگۈلۈك نىقاب كىيگەن، ياۋايى ھايۋانلارنىڭ تېرىلىرىنى يېپىنچا قىلىۋالغان) ياۋايى ھايۋانلارغا ئوخشاش ئاۋاز چىقارغان (ياۋا بوقىدەك ئازىنغان، ياۋا تۈگىدەك بوزلىغان، ياۋا قۇشلاردەك سايىرىغان....) بۇنىڭدىن باشقا، گۆشخور يېرىتقۇچ قۇشلار (بۈركۈت، شۇڭقار، قارىچىغا، قۇرغۇي قاتارلىقلار) قولغا ئۆگىتىپ، ئۇلار ئارقىلىق كېيىك، جەرەن،

قىرغاۋۇل، كەپتەر، كەكلىك قاتارلىقلارنى ئوۋلىغان. قىيا تاش رەسىملىرىدىكى ئىت ئوۋ ئىتى بولسا كېرەك.

قىيا تاش رەسىملىرىدىكى يەنە بىر ئالاھىدىلىك - ئۇسسۇل ئوينىۋاتقان كىشىلەرنىڭ شوخ، خۇشال قىياپىتى. باشلانغۇچ جەمئىيەتتە ياشىغان كىشىلەر بىرەر خۇشاللىققا چۆمگەن چاغلاردا، ئۇسسۇل ئويناپ كۆڭۈل ئاچقان. ئۇلار، ئاساسەن، ئوۋلىرىدىن غەلبىلىك قايتقانلىرىدا، قەبىلىلەر ئارا بولغان ئۇرۇشلاردا ئۆتۈپ چىققانلىرىدا، ئىپتىدائىي شەكىلدىكى توي خۇشاللىقىغا چۆمگەندە ئۇسسۇل ئويناشقان.

قىيا تاش رەسىملىرى ئىچىدە قەبىلىلەر ئارا بولغان جەڭلەرنى تەسۋىرلەيدىغان رەسىملەرمۇ بار. قەدىمكى چاغلاردا، تىلى، ئۆرپ - ئادەتلىرى، قان سىستېمىسى بىر - بىرىگە ئوخشاشمايدىغان قەبىلىلەر، يايلاق تالىشىپ ئۇرۇشقاندىن تاشقىرى، تىلى، ئۆرپ - ئادەتلىرى ۋە قان سىستېمىسى بىر - بىرىگە ئوخشىشىدىغان قەبىلىلەرمۇ ئوت - چۆپ، سۈيى مول يايلاقلارنى تالىشىپ ئۇزۇن ئۇرۇشۇپ تۇراتتى. مۆلچەر دەرياسى بويىدىكى قىيا تاش رەسىملىرى قېرىنداش قەبىلىلەر ئارىسىدا بولغان جەڭلەرنى تەسۋىرلەيدۇ.

يېقىنقى يىللاردىن بۇيان تەڭرىتاغلىرىنىڭ جەنۇبى ئېتەكلىرى، قارا قۇرۇم تاغ تىزمىسىدىن تېپىلغان قىيا تاش رەسىملىرى بىلەن تەڭرىتاغلىرىنىڭ شىمالى - شەرقىي ئېتەكلىرى، ئالتاي تاغلىرى، چوغاي تاغلىرى (ئىچكى موڭغۇلدا)، خاڭگەي تاغلىرى (موڭغۇلىيەدە) ۋە سوۋېت ئىتتىپاقى تەۋەسىدىكى ئوتتۇرا ئاسىيادىن تېپىلغان قىيا تاش رەسىملىرى مەيلى ئۇسلۇب جەھەتتىن بولسۇن، مەيلى مەزمۇن، شەكىل جەھەتتىن بولسۇن ئوخشىشىپ كېتىدۇ، چۈنكى يۇقىرىدا تىلغا ئېلىنغان جايلاردا، قەدىمكى چاغلاردىن تارتىپلا بىزنىڭ ئەجدادلىرىمىز ياشىغان.

قىيا تاش رەسىملىرى ئەجدادلىرىمىزنىڭ باشلانغۇچ جەمئىيەتتىكى ھاياتىنى چۈشىنىشتە، ئېتنىك كېلىپ چىقىشىنى ئېنىقلاشتا، قەدىمكى چاغدىكى مەدەنىيەت ئەھۋالىنى مۆلچەرلەشتە ناھايىتى يۇقىرى تارىخىي قىممەتكە ئىگە.

مۆلچەر تاغ دەرياسىنىڭ بويىدىكى قىيا تاش رەسىملىرىگە قاراپ ھۆكۈم قىلغاندا، ئەجدادلىرىمىز باشلانغۇچ جەمئىيەتنىڭ ئانىلىق ئۇرۇقى باسقۇچىدا ياشاۋاتقان چاغلىرىدا، قەدىمكى زامان سەنئىتىنىڭ مۇھىم بىر تارمىقى بولغان قىيا تاش رەسىملىرىنى ئىجاد قىلغان ۋە ئۇنى مەلۇم يۈكسەكلىككە كۆتۈرگەن. بۇ قىيا تاش رەسىملىرىنىڭ ئويۇلغان ۋاقتى ئەڭ ئاز بولغاندىمۇ بۇنىڭدىن 8000 يىل بۇرۇنقى زامانغا توغرا كېلىدۇ. بۇ رەسىملەردىن ئەجدادلىرىمىزنىڭ ئەقىل قابىلىيىتىنىڭ ۋە ئېستېتىك زوقىنىڭ شۇ زامانلاردا خېلى دەرىجىدە ئۆسكەنلىكىنى بىلىۋالالايمىز. بۇ قىيا تاش رەسىملىرى ئۇيغۇرلارنىڭ قەدىمكى چاغلاردا جەنۇبىي سىبىرىيە دالالىرى، سېلىنگا، ئورخۇن، قۇرۇلۇن ۋادىلىرى، ئوردۇس يايلاقلىرى، چوغاي تاغلىرى، ئالتاي تاغلىرى ۋە مەركىزىي ئاسىيانىڭ ھەرقايسى جايلىرىدا ياشىغان خەلقلەر (تۇرالار، ھونلار، ساكلار، تۈركلەر) بىلەن ئېتنىك جەھەتتىن بىر ئىكەنلىكىنى ئىسپاتلايدۇ.

تۇرالار، ھونلار، ساكلار، تۈركلەر ياراتقان مەدەنىيەت توپ جەھەتتىن ئېيتقاندا بىر خىل مىللىي مەدەنىيەت بولۇپ، بۇنى ھازىرقى ئىلىم دۇنياسى ئومۇميۈزلۈك ئېتىراپ قىلدى.

ئۇيغۇرلار ئۆزلىرىنىڭ تارىخى تەرەققىياتى جەريانىدا، موڭغۇل نەسلىلىك خەلقلەردىن سىيانپىلار، ئاۋارلار قىتانلار (مىلادىدىن ئۈچ ئەسىر بۇرۇنقى چاغدىن تارتىپ مىلادىنىڭ VI ئەسىرگىچە) بىلەن، XIII ئەسىردىن XVII ئەسىرگىچە بولسا موڭغۇللار بىلەن مەلۇم دەرىجىدە ئارىلىشىپ ئۇلارنى ئاسسىمىلاتسىيە قىلدى. ئەمما ئۆزلىرىنىڭ قەدىمكى ئاق تەنلىك ئەجدادلىرىغا خاس بولغان خۇسۇسىيەتلەر (قاڭشارلىق، چوڭقۇر كۆزلۈك، قىزغۇچ چاچلىق قاتارلىق ئالاھىدىلىرى) نى ئاساسەن ساقلاپ قالدى.

قان سىستېمىسى ۋە تىل، ئۆرپ - ئادەتلىرى جەھەتتىن ئاساسەن ئوخشاش بولغان ھونلار، تۇرالار، ئۇلۇغ ياۋچىلار، ئۇيسۇنلار، قاڭلىلار، ساكلار، تۈركلەرنىڭ شەرقىدە موڭغۇل نەسلىلىك خەلقلەر بىلەن ئوتتۇرا ئاسىيا ۋە غەربىي ئاسىيادا مەلۇم دەرىجىدە ئارىئان نەسلىلىك خەلقلەر بىلەن ئۆز ئارا سىڭىشىپ كېتىشىدىن تۈركىي تىلىدا سۆزلىشىدىغان، قان قېرىنداشلىقى

جەھەتتىن بىر - بىرىگە يېقىن بولغان نۇرغۇنلىغان تۈركىي خەلقلەر كېلىپ چىقتى.

ئۇلار شەرقىي سىبىرىيىدىكى لىنا دەرياسىنىڭ بويىدا ياشايدىغان ياقۇتلار، يەنسەي دەرياسىنىڭ بويىدا ياشىغان قىرغىزلار، بايقال كۆلىنىڭ جەنۇبىدا ياشايدىغان بۇرياتلار، تۇۋالار، گەنسۇدىكى سالالار، سېرىق ئۇيغۇرلار، شىنجاڭدىكى ئۇيغۇرلار، غەربىي تۈركىستاندىكى قازاقلار، قىرغىزلار، ئۆزبېكلەر، باشقىرتلار، تاتارلار، تۈركمەنلەر، مورداۋالار، چوۋاشلار، ئوكرائىنادىكى ئاغا ئوغۇزلار، كاۋكازدىكى چىركەسلەر، داغىستان تاتارلىرى، ئەزەربەيجانلار، ئاۋارلار، ئىراندىكى ئەزەربەيجانلار، تۈركمەنلەر، ئاغا ئوغۇزلار، ئافغانىستاندىكى ئۆزبېكلەر، تۈركمەنلەر، مۇغۇللار، ئىراقتىكى ئەزەربەيجانلار ۋە تۈركىيە تۈركلىرىدىن ئىبارەت.

يۇقىرىدا تىلغا ئېلىنغان بۇ تۈركىي خەلقلەر جۇغراپىيە جەھەتتىن ئالغاندا ئاسىيانىڭ شەرقىدىن غەربىگە ۋە غەربى جەنۇبىغا قاراپ بىر تۇتاش ھالدا سوزۇلۇپ كەتكەن كەڭ زېمىندا ياشايدۇ.

بۇ تۈركىي خەلقلەرنىڭ مۇتلەق كۆپچىلىكى ھازىر ئىسلام دىنىغا (سۈننى مەزھىپى بويىچە) ئېتىقاد قىلىدۇ. ئۇلارنىڭ ئومۇمىي ئاھالە سانى ئەڭ ئاز دېگەندىمۇ 150 مىليوندىن ئارتۇقراق كېلىدۇ.

ھازىرغىچە رەسمىي بولۇپ كېلىۋاتقان ئىلمىي قائىدە بويىچە بۇ تۈركىي خەلقلەرنىڭ تىللىرى ئالتاي تىلى سىستېمىسى تۈرك تىللىرى گۇرۇپپىسىغا كىرگۈزۈلۈپ چۈشەندۈرۈلدى. ئۇلارنىڭ ئىرقى ئاق تەنلىكلەرنىڭ تۇران (ھون تۈرك) تېپىگە مەنسۇپ.

ئۈچىنچى باب ئۇيغۇرلارنىڭ ئۇيغۇر - ئورخۇن قاغانلىقىنى قۇرۇشتىن بۇرۇنقى ئەھۋالى

ھونلار ۋە ئۇيغۇرلار

ھونلار - ئۇيغۇرلارنىڭ ئەڭ قەدىمكى چاغدىكى ئەجدادى. ھونلار باشقا ھەممە تۈركىي خەلقلەرنىڭ كېلىپ چىقىشىدىمۇ ئاساسلىق رول ئوينىغان. ھونلار تەخمىنەن مىلادىدىن 1500 يىل بۇرۇنقى چاغدىن تارتىپ (ھازىرقى كۈندىن 3500 يىل بۇرۇن) مىلادىنىڭ V ئەسىرنىڭ ئاخىرلىرىغىچە بولغان 2000 يىلنى ئۆز ئىچىگە ئالغان ناھايىتى ئۇزۇن مەزگىلدە، ئاسىيا ۋە ياۋروپادا تارىخ سەھنىسىدە ئىنسانىيەت ئەۋلادىنىڭ يادىدىن مەڭگۈ چىقمايدىغان ناھايىتى چوڭ تارىخى رول ئوينىغان. ھونلار جۇڭگو تارىخىدا ئۆتكەن ئەڭ قەدىمكى دۆلەتلەردىن شىيا سۇلالىسى (مىلادىدىن 21 ئەسىر بۇرۇنقى چاغدىن تارتىپ مىلادىدىن 16 ئەسىر بۇرۇنقى چاغقىچە ھۆكۈم سۈرگەن)، يىن سۇلالىسى (مىلادىدىن 16 ئەسىر بۇرۇنقى چاغدىن تارتىپ مىلادىدىن 11 ئەسىر بۇرۇنقى چاغقىچە ھۆكۈم سۈرگەن)، جۇ سۇلالىسى (مىلادىدىن 11 ئەسىر بۇرۇنقى چاغدىن تارتىپ مىلادىدىن 256 يىل بۇرۇنقى چاغقىچە ھۆكۈم سۈرگەن)، چىن سۇلالىسى (مىلادىدىن 221 يىل بۇرۇنقى چاغدىن تارتىپ مىلادىدىن 207 يىل بۇرۇنقى چاغقىچە ھۆكۈم سۈرگەن)، خەن سۇلالىسى (مىلادىدىن 207 يىل بۇرۇنقى چاغدىن تارتىپ مىلادىنىڭ 220 - يىلىغىچە ھۆكۈم سۈرگەن) قاتارلىق دۆلەتلەر بىلەن قوشنا دۆلەت مۇناسىۋىتىدە بولۇپ ئۆتتى.

ھونلار پات - پاتلا جۇڭگوغا تاجاۋۇز قىلىپ كىرىپ، ئوتتۇرا تۈزلەڭلىكنى كۆپ قېتىملاپ بالايىناپەتكە ئۇچراتتى. ئەمما يەنە بىر تەرەپتىن جۇڭگونىڭ قەدىمكى چاغدىكى ئىقتىسادى ۋە مەدەنىيىتىنىڭ راۋاجلىنىشىمۇ زور تەسىر كۆرسەتتى. شۇڭا، ھونلارنىڭ ئاسىيادىكى پائالىيەتلىرى جۇڭگو تارىخىدىمۇ مۇھىم ئورۇننى ئىگىلەيدۇ.

ھونلار مىلادىدىن سەككىز ئەسىر بۇرۇنقى چاغدىن باشلاپ، ناھايىتى قۇدرەتلىك سىياسىي كۈچ سۈپىتىدە دۇنيا تارىخىنىڭ كەڭ سەھنىسىدە نامايان بولدى. بولۇپمۇ ئۇلار مىلادىدىن ئۈچ ئەسىر بۇرۇن ئۇلۇغ ھونلار تەڭرىقۇتلۇقىنى ۋۇجۇدقا كەلتۈرگەندىن باشلاپ، جۇڭگو ئۈچۈن قورقۇنچىلۇق بىر دۈشمەنگە ئايلاندى. ھونلار تەخمىنەن 500 يىل ھۆكۈم سۈرگەن ئۇلۇغ ھون تەڭرىقۇتلۇقىدىن باشقا يەنە، 328 يىل ھۆكۈم سۈرگەن غەربىي ھون تەڭرىقۇتلۇقى (مىلادىنىڭ 46 - يىلىدىن مىلادىنىڭ 374 - يىلىغىچە)، 95 يىل ھۆكۈم سۈرگەن ياۋروپا ھون ئىمپېرىيىسى قاتارلىق ئۇلۇغ سۇلالىلەرنى قۇرۇپ، ئاسىيا ۋە ياۋروپا خەلقلەرنى تارىخىدا ئاجايىپ خاتىرىلەرنى قالدۇردى.

ھونلار جۇڭگونىڭ ئەڭ قەدىمكى رىۋايەتلىرى ۋە تارىخى يىلنامىلىرىدە ھەرخىل ناملار بىلەن ئاتىلىپ كەلگەن بولسىمۇ، جۇڭگو تارىخىدىكى «ئۇرۇشقا دۆلەتلەر دەۋرى» دەپ ئاتالغان مەزگىلدە (مىلادىدىن 475 يىل بۇرۇنقى چاغدىن تارتىپ مىلادىدىن 221 يىل بۇرۇنقى چاغقىچە) ھون دەپ (匈奴) ئاتالدى.

ھونلار توغرىسىدا ئەڭ دەسلەپ يازما مەلۇمات قالدۇرغان جۇڭگو تارىخچىسى سىماچىيەن (مىلادىدىن 145 يىل بۇرۇن تۇغۇلغان بولۇشى مۇمكىن) پادىشاھ خۇاڭ دىنىڭ ھونلارنى شىمالغا قوغلىغانلىقى توغرىسىدا ئېيتىدۇ^①. خۇاڭدى بولسا جۇڭگونىڭ باشلانغۇچ ئۇرۇقداشلىق جەمئىيىتى دەۋرىگە توغرا كېلىدىغان ئەپسانىۋى پادىشاھ بولۇپ، ئۇنىڭ بۇنىڭدىن 5000 يىل بۇرۇن ئۆتكەنلىكى توغرىسىدا رىۋايەت قىلىنىدۇ. مانا شۇنىڭغا قارىغاندا، ھونلارنىڭ ناھايىتى قەدىمكى چاغلاردىن تارتىپ خەنزۇلار بىلەن قوشنا ياشاپ، ئۇلارغا خەۋپ سېلىپ كەلگەنلىكى مەلۇم.

ھونلار ئەڭ قەدىمكى چاغلاردىن باشلاپ ئورخۇن دەرياسىنىڭ بويلىرى (ھازىرقى موڭغۇلىيە) دا، چوغاي تاغلىرى (ھازىرقى ئىچكى موڭغۇلىدىكى يىڭشەن تاغلىرى ۋە تەڭرىتاغلىرىنىڭ ئېتەكلىرىدە) ياشىغان.

① سىماچىيەن: «تارىخنامە. بەش بەگنىڭ تەرجىمىھالى».

ھونلار ئۇيغۇر ۋە باشقا تۈركىي خەلقلەرگە ئوخشاشلا شامان دىنىغا ئېتىقاد قىلاتتى. ھەممىگە مەلۇم بولغاندەك، شامان دىنى كۆپ خۇدالىق دىنلارنىڭ بىرى بولۇپ، «كۈن نەگىرى» - بۇ دىننىڭ ئەڭ چوڭ خۇداسى ئىدى. شۇڭا قەدىمكى چاغلاردا ھونلار ئۆزىنى «كۈنلەر» دەپ ئاتاشقانكەن. كېيىنكى چاغلاردا، «كۈنلەر» سۆزى «ھونلار» سۆزىگە ئۆزگىرىپ كەتكەن دېگەن سۆز بار. لېكىن بۇ قاراش ھېلىغىچە ئومۇميۈزلۈك ئېتىراپقا ئېرىشەلمىدى.

ئىنسانىيەت ھازىرغىچە ئۆز بېشىدىن ئىجتىمائىي تەرەققىياتنىڭ بىرنەچچە خىل باسقۇچىنى ئۆتكۈزدى. ئىنسانلار باشلانغۇچ جامائە تۈزۈمىدە ياشىغان چاغلاردا، چوڭ ھايۋانلارنى ئوۋلاش، ئورماندىكى دەرەخلەرنى كېسىپ تېرىلغۇ يەرلەر ئېچىش ئېھتىياجىدىن ئۆملىشىپ ئىشلىدى. شۇنىڭ ئۈچۈن، قەدىمكى چاغلاردا، قان قېرىنداشلار تارقىلىپ كەتمەستىن ھەممىسى بىر ئورۇق بولۇپ ياشايتتى. بۇنداق ئورۇقلار بىر نەچچە يۈز كىشىگە يېتەتتى. بۇنداق ئورۇقلار ئەمگەكنى بىرلىشىپ قىلاتتى. ئەمگەك مېۋىلىرىدىن تەڭ پايدىلىناتتى، قورال - سايمانلارنىمۇ تەڭ ئىشلىتەتتى، بىر نەچچە قوشنا ئورۇقلاردىن قەبىلە تۈزۈلەتتى، بۇنداق قەبىلىدىكى كىشىلەر بىر تىلدا سۆزلىشەتتى، ئۇلارنىڭ ئۆرپ - ئادەتلىرىمۇ ئوخشاش بولاتتى، قەبىلە كېڭەشلىرىدە سايلانغان يولباشچىلار قەبىلىگە يېتەكچىلىك قىلاتتى.

ئىنسانلار كۆپ ئەسىرلەر، ئورۇق - ئورۇق ۋە قەبىلە - قەبىلە بولۇپ ياشىدى. ھونلارمۇ خۇددى باشقا جايدا ياشىغان خەلقلەرگە ئوخشاشلا ئورۇقتىن قەبىلىگە، قەبىلىدىن قەبىلىلەر ئىتتىپاقىغا ئۇيۇشۇپ باشلانغۇچ جامائە تۈزۈمىنىڭ مەلۇم باسقۇچىغا كەلگەندە دۆلەتنىڭ دەسلەپكى تۈرەلمىسى (قوراللىق كۈچ) نى شەكىللەندۈردى. قەبىلىلەر بىلەن قەبىلىلەر ئوتتۇرىسىدا قەدىمكى چاغلاردا ئوۋچىلىق، چارۋىچىلىق، دېھقانچىلىق قىلىشقا بولىدىغان يەرلەرنى تالىشىپ ئورۇش بولۇپ تۇراتتى. بىرەر قەبىلە ئۆزىگە قوشنا بولغان كۈچلۈكرەك قەبىلىلەرنى يېڭىش ئۈچۈن قەبىلىلەر ئىتتىپاقىنى قۇرۇشقا موھتاج بولاتتى. شۇڭا، قان - قېرىنداشلىق تىل ۋە باشقا جەھەتتىن بىر -

بىرىگە يېقىن كېلىدىغان قەبىلىلەر بىرلىشىپ قەبىلىلەر ئىتتىپاقى تەشكىللەپ، تىل ۋە باشقا جەھەتتىن ئۆزلىرىگە يات كېلىدىغان قەبىلىلەرگە قارشى تۇرغان. مانا شۇنداق قەبىلىلەر ئىتتىپاقىنىڭ قوراللىق كۈچلىرى قەدىمكى دۆلەتلەرنىڭ ئاساسى ئامىلى بولغانىدى.

مىلادىدىن 1500 يىل بۇرۇنلا، ئۆزلىرىنىڭ قوراللىق كۈچىگە ئىگە بولغان ھونلار يىن سۇلالىسىنىڭ دۈشمىنى ئىدى. يىن سۇلالىسىنىڭ خانى ۋۇدىڭ (مىلادىدىن 1324 يىل بۇرۇنقى چاغدىن مىلادىنىڭ 1366 يىل بۇرۇنقى چاغقىچە خان بولغان) نىڭ زامانىسىدا، ھونلار بىلەن يىن سۇلالىسى ئارىسىدا ئۇرۇش يۈز بەرگەن. بۇ ئۇرۇش ئۈچ يىل داۋام قىلغان، ئۇرۇشتا، ھونلار مەغلۇپ بولغان.^①

ھونلار جۇ سۇلالىسى زامانىسىغا كەلگەندە، كۈچىشىكە باشلاپ، جۇڭگوغا ھۇجۇم قىلىشقا باشلىغان.

ھونلار، مىلادىدىن ئون ئەسىر بۇرۇن جۇ سۇلالىسىگە ھۇجۇم قىلىپ، جۇ خەلقىنى ئۆز يۇرتىدىن كۆچۈپ كېتىشكە مەجبۇر قىلغان. جۇ خەلقى چىشەن تېغى (ھازىرقى شەنشى ئۆلكىسىدىكى چىشەن ناھىيىسىنىڭ شەرقىي شىمالىدا) نىڭ ئېتىكىدىكى كەڭ، تۈز ۋە ئۈنۈملۈك بولغان جۇيۈەن دېگەن جايغا كۆچكەن. خەنزۇلارنىڭ ئەجدادلىرى مانا شۇ ۋەقەگە بېغىشلاپ مۇنداق بىر قوشاقنى توقۇغان:

靡室靡家，

玃之故，玃

不遑启处，

玃之故，玃

تەرجمىسى:

ئۆي - ماكاندىن قالدۇق ئايرىلىپ،

ھونلار دەستىدىن.

① «قەدىمكى چاغدا جۇڭگونىڭ شىمالىدا ياشىغان مىللەتلەرنىڭ قىسقىچە تارىخى» خەنزۇچە 3 - بەت.

كۆچۈپ يۈرۈش تېنەپ - تەمتىرەپ،

ھونلار دەستىدىن.

مىلادىدىن 883 يىل بۇرۇن، ھونلار بىلەن جۇ سۇلالىسى ئوتتۇزىسىدا ناھايىتى قاتتىق ئۇرۇش بولغان. بۇ ئۇرۇش خۇئاڭخې دەرياسىنىڭ شىمالىدا بولۇپ، دەسلەپ جۇ سۇلالىسى قوشۇنلىرى غەلبە قىلغان، كېيىنكى ئۇرۇشلاردا بولسا، ھونلار غالىب كېلىپ غەربىي جۇ سۇلالىسىنى يوقاتقان.

ھونلار، جۇ سۇلالىسىنىڭ خانى شۈەنۋاڭ (مىلادىدىن 827 يىل بۇرۇنقى چاغدىن مىلادىدىن 782 يىل بۇرۇنقى چاغقىچە خان بولغان) بىلەن ئۇرۇشۇپ، جۇ سۇلالىسىنىڭ پايتەختى خۇئاڭخېغا (ھازىرقى شىئەن شەھىرىنىڭ غەربىدە) خەۋپ سېلىشقا باشلىغان. شۈەنۋاڭ مىلادىدىن 827 يىل بۇرۇن ھونلارغا قارشى كەڭ كۆلەملىك ھەربىي ھەرىكەت يۈرگۈزگەن. شەنشى ئەتراپىدا بولغان ئۇرۇشتا، سانغۇن چىن جۇڭ باشچىلىقىدىكى جۇ سۇلالىسى قوشۇنلىرى ھونلار تەرىپىدىن تارمار قىلىنغان، چىن جۇڭ ئۆزىنى ئۆلتۈرۈۋالغان.^①

جۇ سۇلالىسىنىڭ خانى يۇۋاڭنىڭ ۋاقتىدا (مىلادىدىن 781 يىل بۇرۇنقى چاغدىن مىلادىدىن 771 يىل بۇرۇنقى چاغقىچە) ئوتتۇرا تۈزلەڭلىك ناھايىتى ئېغىر تەبىئىي ئاپەتكە يولۇققان. قۇرغاقچىلىق ئاپىتى يۈز بېرىپ، ئەلدىكى دەريا - ئېقىنلار، بۇلاقلار قۇرۇپ، تەڭلىرى كۆرۈنۈپ قالغان. دەل - دەرەخ ئۆت - چۆپلەر، زىرائەتلەرنىڭ ھەممىسى سۈلشىپ، قۇرۇپ نابۇت بولغان. تېرىلغۇ ئېتىزلىرى يالغىچ ئاخبارىغا ئايلىنىپ كەتكەن. خەلق ئۆي - ماكانلىرىدىن ئايرىلىپ جان بېقىش ئۈچۈن تەرەپ - تەرەپكە قاراپ قاچقان. بۇنداق قورقۇنچىلۇق ئاپەتنىڭ ئۈستىگە، مىلادىدىن 779 يىل بۇرۇن پايتەخت خۇئاڭخې ۋە خۇئاڭخې دەرياسىنىڭ جىن ۋە لۇيى قاتارلىق غوللىرى (شەنشىدە) ئېقىپ ئۆتىدىغان ۋادىلاردا قاتتىق يەر تەۋرىگەن.^②

① ۋاڭ يۇشىن: «غەربىي جۇ سۇلالىسى ھەققىدە قىسسە» خەنزۇچە 172 - 81 - ، 82 - بەتلەر.
② ۋاڭ يۇشىن: «غەربىي جۇ سۇلالىسى ھەققىدە قىسسە» خەنزۇچە 172 - 81 - ، 82 - بەتلەر.

جۇيۇۋاڭ خان بولۇپ ئۈچ يىلدىن كېيىن، بۇتسى ئاتلىق چىرايلىق بىر قىزغا كۆيۈپ قېلىپ ئۇنى ئەمرىگە ئالدى. بۇتسى بەيىۋ ئاتلىق بىر ئوغۇل تۇغدى. جۇيۇۋاڭ قەدىناس مەلىكىسى شىن خۇدىدىن تۇغۇلغان ئوغلى يىجۇنىڭ تەختىگە ۋارىسلىق قىلىش ھوقۇقىنى بىكار قىلىپ، ئۇنىڭ ئورنىغا بەيىۋنى ۋارىس قىلىپ تەيىنلىدى.

يۇۋاڭنىڭ قىلمىشلىرىدىن غەزەپلەنگەن مەلىكە شىن خۇنىڭ دادىسى ھونلارغا قېچىپ بېرىپ، ئۇلارنى جۇ سۇلالىسىگە ھۇجۇم قىلىشقا كۈشكۈرتتى. جۇ سۇلالىسىنىڭ ناھايىتى ئېغىر ئەھۋالدا قالغانلىقىنى ھېسابقا ئالغان ھونلار پۇرسەتنى قولدىن بەرمەي، مىلادىدىن 771 يىل بۇرۇن، جۇ سۇلالىسىنىڭ پايتەختى خۇئاڭخېغا بېسىپ بېرىپ، يۇۋاڭنى ئۆلتۈرۈپ مەلىكە بۇتسىنى ئەسىر قىلىپ ئەكەتتى. ھونلار خۇئاڭخېنى ۋەيران قىلىپ، شەنشى ئەتراپلىرىنى بېسىۋالدى. 250 يىل ھۆكۈم سۈرگەن جۇ سۇلالىسى ھالاكەتكە ئۇچرىدى. جۇ سۇلالىسى خانزادىلىرىدىن يىڭۋاڭ بىر بۆلۈم ئاقسۆڭەكلەر بىلەن لويياڭغا قېچىپ بېرىپ، لويياڭنى پايتەخت قىلدى، شۇنىڭدىن باشلاپ تارىختا شەرقىي جۇ سۇلالىسى دەپ ئاتالغان سۇلالە دەۋرى باشلاندى.

مىلادىدىن يەتتە ئەسىر بۇرۇن، ھونلار ھازىرقى خېبېي ۋە شەنشىنىڭ شىمالىدىن جەنۇبقا قاراپ ئىلگىرىلەپ، لويياڭغا خەۋپ سېلىشقا باشلىدى. ھەتتا ھونلار لويياڭغا ئىككى قېتىم بېسىپ كېرىپ، شەرقىي جۇ سۇلالىسى (مىلادىدىن 770 يىل بۇرۇنقى چاغدىن مىلادىدىن 221 يىل بۇرۇنقى چاغقىچە ھۆكۈم سۈرگەن) نىڭ خانى شىياڭۋاڭ (مىلادىدىن 651 يىل بۇرۇنقى چاغدىن مىلادىدىن 619 يىل بۇرۇنقى چاغقىچە خان بولغان) نى قوغلاپ چىقىرىپ، شەرقىي جۇ سۇلالىسىنى يوقىتىۋېتىشكە تاسلا قالدى.^①

جۇ سۇلالىسى قۇرۇلغاندىن كېيىن، ئۇنىڭغا قارايدىغان بەگلىكلەر كۈچىيىشكە باشلاپ، بەزىلىرى باشقا بەگلىكلەرنى يۈتۈپ كۈچىيىدىغان، بەزىلىرى يوقىلىپ، بەزىلىرى ئاجىزلاپ كېتىدىغان ۋەزىيەت شەكىللەنگەن. جۇڭگو تارىخچىلىرى مانا شۇ دەۋرنى «چۈنچىۋ دەۋرى» (مىلادىدىن 770

① «جۇڭگونىڭ مىللىي تارىخى» خەنزۇچە 20 - بەت.

يىل بۇرۇنقى چاغدىن مىلادىدىن 476 يىل بۇرۇنقى چاغقىچە ھۆكۈم سۈرگەن دەپ ئاتىغان. چۈنچىيۇ دەۋرىدە جۇ سۇلالىسى خانلىرى ئىسمى بار، جىسمى يوق ھۆكۈمدارلارغا ئايلىنىپ قالغان.

مىلادىدىن بەش ئەسىر بۇرۇنقى مەزگىلگە كەلگەندە، جۇڭگودا يەتتە دۆلەت پەيدا بولدى. بۇ دۆلەتلەر ئۆز ئارا تىنماي ئۇرۇشۇپ تۇردى. جۇڭگونىڭ قەدىمكى چاغدىكى تارىخچىلىرى مانا شۇ يەتتە دۆلەت ھۆكۈم سۈرگەن دەۋرنى «ئۇرۇشقا دۆلەتلەر (جەنگو) دەۋرى» (مىلادىدىن 475 يىل بۇرۇنقى چاغدىن مىلادىدىن 221 يىل بۇرۇنقى چاغقىچە) دەپ ئاتاشقان.

شۇ دەۋرىدىكى يەتتە دۆلەتتىن چى (سەندۇڭدا)، يەن (خېبىيدا)، جاۋ (سەنشىدە) چىن (شەنشىدە) قاتارلىق تۆت دۆلەت خۇاڭخې ۋادىسىغا جايلاشقان بولۇپ، ئۇلار ھونلارغا قوشنا ئىدى. خەن، ۋۇ، ۋېيدىن ئىبارەت ئۈچ دۆلەت ئاساسەن چاڭجىياڭ ۋادىسىدا بولۇپ، ھونلار بىلەن بىۋاسىتە چېگرىداش ئەمەس ئىدى. خۇاڭخې ۋادىسىدىن چى، يەن، جاۋ، چىن قاتارلىق دۆلەتلەر پات - پاتلا ھونلارنىڭ ھۇجۇمىغا ئۇچراپ تۇردى.

ھونلار «ئۇرۇشقا دۆلەتلەر دەۋرى» دىكى ئۆزلىرىگە ناھايىتى پايدىلىق بولغان شارائىتتا، ناھايىتى جىددىيلىك بىلەن ھەربىي قوشۇنلىرىنى تۇلۇقلاپ ئۆزلىرىنىڭ جەڭگىۋارلىقىنى كۈچەيتتى. ئاندىن كېيىن، ھونلار ئاتلىقلىرىنى ئوردۇس يايلىقى، چوغاي تاغلىرىنىڭ جەنۇبىي ئېتەكلىرىگە توپلاپ، شۇ يەردىن ئەتراپلىرىدىكى قوشنىلىرىغا كەڭ كۆلەمدە ھۇجۇم باشلىدى.

مانا شۇنداق خەتەرلىك شارائىتتا، يەن، جاۋ، چىن قاتارلىق ئۈچ دۆلەت ھونلارنىڭ ھۇجۇمىدىن ساقلىنىش ئۈچۈن، مىلادىدىن بەش ئەسىر بۇرۇن ئۆز دۆلەتلىرىنىڭ شىمالىي چېگرىسىغا سېپىل سوقۇشقا باشلىدى. شۇنداق بولسىمۇ، ھونلارنىڭ ھۇجۇمىدىن ساقلىنىش ئۇلار ئۈچۈن قېيىن بولدى.

مىلادىدىن 310 يىل بۇرۇن، ھون ئاتلىق قوشۇنلىرى يەن دۆلىتىنىڭ شىمالىي رايونلىرىغا قىستاپ كەلدى. ھون ئاتلىق قوشۇنلىرى خۇاڭخېدىن كېچىپ ئۆتۈپ، ئوردۇس يايلىقىنىڭ جەنۇبىدىكى «دەريا جەنۇبىدىكى يەر» (ھازىرقى ئىچكى موڭغۇلدىكى ئىكجاۋ ئايىمىقى) نى ئىشغال قىلىۋېلىپ چىن،

جاۋ، يەن قاتارلىق دۆلەتلەرنىڭ چېگرا رايونلىرىغا بېسىپ كىردى. ھونلارنىڭ ھۇجۇمىغا كۆپ ئۇچراپ ئېغىر خەۋىتتە قالغان جاۋ دۆلىتى ئۆزىنىڭ شىمالىي رايونىدا دېھقانچىلىق ۋە چارۋىچىلىق بىلەن شۇغۇللىنىشتا ئامالسىز قالدى. مىلادىدىن 265 يىل بۇرۇن سانغۇن لىمۇ باشچىلىقىدىكى جاۋ دۆلىتى قوشۇنلىرى 100 مىڭ كىشىلىك ھون قوشۇنلىرىنى تارمار قىلدى. شۇ چاغدىكى ھون تەڭرىقۇتى (ئىسمى نامەلۇم) ئالدىراش ھالدا شىمالغا چېكىندى.^①

مىلادىدىن 221 يىل بۇرۇن چىن دۆلىتىنىڭ خانى يىن جىن (چىن شىخۇاڭ) قالغان ئالتە دۆلەتنى تارمار قىلىپ، جۇڭگونى بىرلىككە كەلتۈردى. چىن شىخۇاڭ مىلادىدىن 215 يىل بۇرۇن مىن تىيەن ناملىق سانغۇننىڭ باشچىلىقىدا 300 مىڭ كىشىلىك چىن قوشۇنلىرىنى ھونلارغا قارشى ماڭدۇردى. بۇ چاغدا، ھون تەڭرىقۇتى تۈمەنخان ئوت - چۆپى، سۈيى مول بولغان ئوردۇس يايلىقىدا بەخىرامان يايلاۋاتقاندى. مىن تىيەن باشچىلىقىدىكى چىن قوشۇنلىرى ھونلارنىڭ ناھايىتى مەشھۇر يايلىقى بولغان ئوردۇس يايلىقىغا بېسىپ كىرىپ تۈمەن تەڭرىقۇت (مىلادىدىن 240 يىل بۇرۇنقى چاغدىن مىلادىدىن 209 يىل بۇرۇنقى چاغقىچە تەڭرىقۇت بولغان) باشچىلىقىدىكى ھون قوشۇنلىرىغا ھۇجۇم قىلدى. تەييارلىقسىز، خەۋەرسىز قالغان تۈمەن تەڭرىقۇت ئۇرۇشتا مەغلۇپ بولدى. ئەمما ئۇ سان - ساناقسىز چارۋا - ماللارنى ھەيدىتىپ، چېدىرلارنى ئۇلاغلارغا يۈكلىتىپ، ھون ئاھالىلىرىنى تۈمەنلىگەن ھارۋىلارغا ئولتۇرغۇزۇپ، ناھايىتى قېيىن ئەھۋالدا، ئۇلارنى ئوردۇس يايلىقىدىن شىمالغا قاراپ يۆتكەپ كەتتى. شۇ قېتىم ئوردۇس يايلىقىنى ھونلاردىن تارتىۋالغان چىن شىخۇاڭ، بۇ يايلاققا ئادەم كۆچۈرۈپ 44 ناھىيە تەسىس قىلدى ۋە خۇاڭخې بويلىرىنى مۇداپىئە لىنىيىسى قىلىپ بېكىتتى.

چىن شىخۇاڭ مىلادىدىن 215 يىل بۇرۇن، يەن، جاۋ، چىن دۆلەتلىرىنىڭ شىمالىي چېگرىغا سوققان سېپىللىرىنى بىر - بىرىگە چېتىپ، ئۇنى غەربكە

① سىياچىيەن: «تارىخنامە. لىمۇ ھەققىدە قىسسە».

سوزۇشقا بەل باغلىدى. ئۇ بۇ ۋەزىپىنى سانغۇن مىن تىبەنگە تاپشۇردى. مىلادىدىن 214 يىل بۇرۇن مىن تىبەن بۇيرۇققا بىنائەن، ھەرقايسى جايلاردىن سىپىل سوقۇش ھاشارسىغا كەلگەن بىرنەچچە يۈزىنىڭ ئادەمنى ئىشلىتىپ، يۇقىرىدا تىلغا ئېلىنغان يەن، جاۋ، چىن دۆلەتلىرىنىڭ شىمالىي چېگرىسىغا سوقۇلغان ئۇزۇن سىپىللىرىنى ئۇلاپ، ئۇنى شەرقتە شەنخەيگۈەندىن تارتىپ غەربتە لىڭتاۋ (ھازىرقى گەنسۇ ئۆلكىسىنىڭ يىنشەن ناھىيىسى) غىچە يەتكۈزدى. مانا بۇ سىپىل تارىختا مەشھۇر سەددىچىن سىپىلى دەپ ئاتالدى.

سەددىچىن سىپىللىرىنىڭ ئۇزۇنلۇقى 5000 كىلومېتىر بولۇپ، ئېگىزلىكى تەخمىنەن سەككىز مېتىر، توغرىسى يەتتە مېتىر كېلىدۇ. سەددىچىن سىپىلى گەرچە چىن شىخۇاڭ دەۋرىدە ئەنە شۇنداق ھالغا كەلتۈرۈلگەن بولسىمۇ جۇڭگو خېلى ئۇزۇن مەزگىلگىچە يەنىلا ھونلارنىڭ تاجاۋۇزى ۋە بوزەك قىلىشىغا ئۇچراپ تۇردى.

ھونلار مىلادىدىن ئۈچ ئەسىر بۇرۇنقى ۋاقىتتىن باشلاپ مىسلى كۆرۈلمىگەن ھالدا كۈچەيدى، ھونلار مىلادىدىن 240 يىل بۇرۇنقى چاغدىن تارتىپ مىلادىنىڭ 216 - يىلىغىچە 500 يىل ھۆكۈم سۈرگەن قۇدرەتلىك ھون تەڭرىقۇتلۇقىنى ۋۇجۇدقا كەلتۈردى. قۇدرەتلىك ھون تەڭرىقۇتلۇقى ئۆزىنىڭ مەشھۇر داھىيىسى باتۇر تەڭرىقۇتنىڭ ۋاقتىدا (مىلادىدىن 209 يىل بۇرۇنقى چاغدىن مىلادىدىن 174 يىل بۇرۇنقى چاغىچە) ئۆزىنىڭ ئەڭ قۇدرەتلىك شانلىق بىر دەۋرىنى بېشىدىن كەچۈردى. مانا شۇ قۇدرەتلىك ھون تەڭرىقۇتلۇقىنىڭ تېررىتورىيىسى شەرقتە ئۇلۇغ ئوكيان قىرغاقلىرىغىچە، شىمالدا سىبىرىيىدىكى لىنا دەرياسى، بايكۇل، يەنسەي دەرياسىنىڭ ئوتتۇرا ئېقىنلىرىغىچە، جەنۇبتا سەددىچىن سىپىلىغىچە، غەربىي شىمالدا ئالتايىنىڭ غەربىدىن تارتىپ كاسپىي دېڭىزىنىڭ شەرقىي شىمالىغىچە، غەربىي جەنۇبتا ھىندىستاننىڭ شىمالىغىچە، غەربىي جەنۇبتا، ئۇلۇغ ئارشاكلار (ئىران) سۇلالىسىنىڭ شىمالىغىچە سوزۇلدى.

مانا شۇ قۇدرەتلىك ھون تەڭرىقۇتلۇقىنى ھونلار تارىختا ئۆتكەن ئۇلۇغ قەھرىمان باتۇر تەڭرىقۇت ۋۇجۇدقا كەلتۈردى.

باتۇر تەڭرىقۇت ھون تەڭرىقۇتى تۈمەنخاننىڭ چوڭ ئوغلى بولۇپ، باشتا، تەخت ۋارىسى قىلىپ تەيىنلەنگەنىدى. كېيىنكى كېلىپ، تۈمەن تەڭرىقۇت كىچىك ئالچىسى (كىچىك خانىشى) دىن تۇغۇلغان كىچىك ئوغلىنى ئۆز ئورنىغا ۋارىس قىلىپ تەيىنلەپ، باتۇرنىڭ ۋارىسلىقىنى بىكار قىلدى. ئۇنىڭ ئۈستىگە، باتۇرنى ئۇلۇغ ياۋچىلار ئېلىگە گۈرۈگە ئەۋەتىپ بەردى. قەدىمكى زامان دىپلوماتىيىسىدە، ئىككى دۆلەت ئارىسىدا تۈزۈلگەن بىتئىماننىڭ بۇزۇلماسلىقىغا كاپالەتلىك قىلىش ئۈچۈن، بىر تەرەپ يەنە بىر تەرەپكە ئوغۇللىرىدىن بىرىنى گۈرۈگە ئەۋەتىدىغان ئادەت بار ئىدى. تەخمىنەن مىلادىدىن 216 يىللار بۇرۇن تۈمەن تەڭرىقۇت باتۇرنى ئۇلۇغ ياۋچىلارغا گۈرۈگە ئەۋەتتى. بۇ ئىشقا باتۇر ناھايىتى قاتتىق نارازى بولدى.

گۈرۈگە ئەۋەتىلگەن شاھزادىلەرنىڭ ھاياتى تارىختا ئادەتتە پاجىئەلىك تەقدىر بىلەن ئاياغلىشاتتى. تولا چاغلاردا ئىككى دۆلەت ئارىسىدا تۈزۈلگەن بىتئىمەلەر بۇزۇلاتتى. دە، گۈرۈگە ئەۋەتىلگەن شاھزادىلەر ئۆلتۈرۈلەتتى. ناھايىتى ئەقىللىق، ھۇشيار بولغان باتۇر شۇنداق پاجىئەلىك ئەھۋالنىڭ تۇغۇلۇش ئېھتىمالى بارلىقىنى سېزىپ، ھونلار بىلەن ئۇلۇغ ياۋچىلار مۇناسىۋىتىدىكى ئەھۋالنىڭ بۇزۇلۇشىنى كۆزىتىپ ئۇرۇش بولۇپ قالدىغان پەيتتە قېچىپ كېتىشكە بەل باغلىدى. باتۇر بۇ مەقسىتىگە ئاخىر يەتتى. ئۇ ئۇلۇغ ياۋچىلار ئېلىدىن قېچىپ چىقىپ ھون تەڭرىقۇتلۇقىغا قايتىپ كەلدى. ئۇ ئۆزى تەربىيلىگەن بىر قىسىم ھون ئاتلىق جەڭچىلىرىگە تايىنىپ تۇرۇپ، ئوۋ پەيتىدىن پايدىلىنىپ، ئاتىسى تۈمەن تەڭرىقۇت باشلىق بىر قىسىم ھون بەگلىرىنى، ئوگەي ئانىسىنى، ئوگەي ئۆكسىنى ئۆلتۈردى ۋە ئۆزى ھونلار تەختىگە چىقتى. بۇ ۋەقە مىلادىدىن 209 يىل بۇرۇن يۈز بەردى.

باتۇر تەڭرىقۇت ھون تەڭرىقۇتلۇقىنىڭ تەختىگە چىققاندىن كېيىن، دۆلەتنىڭ ھاكىمىيەت تەشكىلى ۋە ھەربىي تۈزۈمىنى خېلى مۇكەممەل دەرىجىدە رەتكە سالدى.

«تارىخىي خاتىرىلەر» ۋە «خەن سۇلالىسى يىلنامىسى» دىكى «ھونلار ھەققىدە قىسسە» دە مىلادىدىن 265 يىل بۇرۇن «ھون تەڭرىقۇتى» دېگەن نام تىلغا ئېلىنىدۇ. ھونلارنىڭ ئەڭ قەدىمكى چاغدىن تارتىپ ئۆز خانلىرىنى «تەڭرىقۇت» (تەڭرىنىڭ سائادىتى، تەڭرى ئوغلى مەنىسىدە) دەپ ئاتىغانلىقى بۇنىڭدىن مەلۇم بولىدۇ. تارىخچى سىماچىيەن ھونلارنىڭ چوڭىي ئاتلىق خانى ئۈستىدە توختىلىپ، ئۇنى «ھونلارنىڭ بوۋىسى» دەيدۇ. تارىخى مەلۇماتلارغا ئاساسلانغاندا، چوڭىي مىلادىدىن 1764 يىل بۇرۇن ئۆتكەن^①. شۇنداق بولغاندا، چوڭىي بۇنىڭدىن تەخمىنەن 4000 يىل بۇرۇن ياشىغان بولۇپ چىقىدۇ. بىر قەدەر ئىشەنچلىك رەك تارىخىي خاتىرىلەردە، ھون تەڭرىقۇتلىرىنىڭ نامى تۈمەن تەڭرىقۇت (مىلادىدىن 240 يىل بۇرۇنقى چاغدىن تارتىپ مىلادىدىن 210 يىل بۇرۇنقى چاغقىچە تەڭرىقۇت بولغان) تىن تارتىپ تىلغا ئېلىنىدۇ.

باتۇر تەڭرىقۇت دۆلەت تەشكىلىنى مۇكەممەللەشتۈرۈش ئۈچۈن، 24 خىل دەرىجىگە بۆلۈنگەن ئەمەلدارلىق تۈزۈمىنى ئورنىتىپ، دۆلەتنى باشقۇرۇش ئۈچۈن خانلار ۋە بەگلەرنى تەيىنلىگەن. بۇلار:

1. سول قول بىلگە خان؛ 2. ئوڭ قول بىلگە خان؛ 3. يابغۇ (باش ۋەزىر)؛ 4. سول قول ئىل قۇساي؛ 5. ئوڭ قول ئىل قۇساي (بۇلار ۋەزىرلىك مەنسىپى)؛ 6. سول قول قۇتغۇ؛ 7. ئوڭ قول قۇتغۇ؛ 8. سول قول خان؛ 9. ئوڭ قول خان؛ 10. سول قول ئۇلۇغ سانغۇن؛ 11. ئوڭ قول ئۇلۇغ سانغۇن؛ 12. سول قول ئۇلۇغ تۇتۇق بەگ؛ 13. ئوڭ قول ئۇلۇغ تۇتۇق بەگ؛ 14. سول قول ئۇلۇغ غەزەن بەگى؛ 15. ئوڭ قول ئۇلۇغ غەزەن بەگى؛ 16. باتىس خان؛ 17. تۈمەن بېشى؛ 18. مىڭ بېشى؛ 19. يۈز بېشى؛ 20. ئون بېشى قاتارلىقلاردىن ئىبارەت.

ھون تەڭرىقۇتلىرى ئالىي ھۆكۈمران سۈپىتىدە، دۆلەتنىڭ ھەربىي، مەمۇرىي ۋە تاشقى سىياسىتىدىكى بارلىق چوڭ ھوقۇقلىرىنى يابغۇ، سول قول

^① «موڭغۇل تارىخىنى تەتقىق قىلىشتا پايدىلىنىدىغان ماتېرىياللار» نىڭ خەنزۇچە 1981 - يىل 7 - ئاي نەشرى، «19 - نۆپىسى» 14 - بەت.

قۇتغۇ، ئوڭ قول قۇتغۇلارنىڭ ياردەمچىلىكىدە يۈرگۈزەتتى. قۇتغۇلار بولسا ھونلاردا ئېسىل ئۇرۇق ھېسابلىنىدىغان غويان، لان، شابو قاتارلىق ئۈچ ئۇرۇقتىن تەيىنلىنەتتى. ھون تەڭرىقۇتلىرى ئوغۇللىرىنى مانا شۇ ئۈچ ئۇرۇقنىڭ قىزلىرىغا ئۆيلەندۈرەتتى. غويان ئۇرۇقىدىن چىققان قۇتغۇلار تەڭرىقۇتنىڭ سول تەرىپىدە، لان، شابو ئۇرۇقىدىن چىققان قۇتغۇلار تەڭرىقۇتنىڭ ئوڭ تەرىپىدە ئولتۇراتتى.

باتۇر تەڭرىقۇتنىڭ ۋاقتىدا، ھون تەڭرىقۇتلىقنىڭ پايتەختى ھازىرقى كۆكخوت شەھىرى (ئىچكى موڭغۇلدا) نىڭ شەرقىي جەنۇبىدىكى تەڭرىبالىق ئىدى. كېيىنچە ھونلار، پايتەختىنى ئورخۇن دەرياسىنىڭ شەرقىي قىرغىقىدىكى خوشو سايدام كۆلىنىڭ بويىغا يۆتكەپ كەتكەن. تەڭرىقۇت بىلەن ئالچى (تەڭرىقۇتنىڭ مەلىكىسى) پايتەختتىكى ئوردىدا ئۇراتتى.

باتۇر تەڭرىقۇت ھون تەڭرىقۇتلىقنىڭ تېررىتورىيىسىنى ئۆت قىسمىغا بۆلۈپ باشقۇرۇشنى يولغا قويغان. تەڭرىقۇت ھونلار تېررىتورىيىسىنىڭ ئوتتۇرا قىسمىنى ئۆزى بىۋاسىتە باشقۇرغان. تەڭرىقۇتنىڭ ئۆز ئوغلى بولغان سول قول بىلگە خان ھونلار تېررىتورىيىسىنىڭ شەرق قىسمىنى باشقۇرغان. ئۇنىڭ ئايرىم ئوردىسى بولۇپ، ئورنى قۇرۇلۇن دەرياسى (ھازىرقى موڭغۇلىيىنىڭ شەرقىدە) نىڭ يۇقىرىقى ئېقىمىدا ئىدى. سول قول بىلگە خان باشقۇرىدىغان تېررىتورىيىنىڭ شەرقى ئۇلۇغ ئوكيان قىرغاقلىرىغا سوزۇلغانىدى. ئۇ ئاساسەن بويىسۇندۇرۇلغان توڭگۇسلار (مانجۇلارنىڭ ئەجدادى)، موڭغۇللار، پوروملار (ھازىرقى چاۋشىيەن خەلقىنىڭ ئەجدادلىرىدىن) ئۈستىدە ھۆكۈمرانلىق قىلاتتى.

ئوڭ قول بىلگە خان (بۇمۇ تەڭرىقۇتنىڭ ئۆز ئوغۇللىرىدىن تەيىنلىنەتتى) ھونلار تېررىتورىيىسىنىڭ غەربىي قىسمىنىڭ شەرقىي رايونلىرىنى باشقۇراتتى. ئۇنىڭ ئوردىسى قوبدۇ - ئولاستايدىكى خاڭگەي تاغلىرى (موڭغۇلىيىدە) نىڭ ئىچىدە ئىدى. ئۇ باشقۇرىدىغان تېررىتورىيە ئىچىگە ھازىرقى ئىچكى موڭغۇلنىڭ ئالاسەن ئايىمىقى، ئىرسىن ئايىمىقى، تەڭرىتېغىنىڭ شىمالىدىكى جۇڭغار دالاسى، تارىم ۋادىسىنىڭ شىمالىي

قىسمى، سىلىنغا دەرياسى (موڭغۇلىيىدە) نىڭ غەربىي قىسمىدىكى قوبدۇ قاتارلىق جايلار كىرەتتى.

سول قول، ئوڭ قول بىلگە خانلاردىن قالسا، باتىسخان (كۈنپېتىش تەرەپتىكى خان) دەپ ئاتىلىدىغان خانلار ناھايىتى چوڭ ھوقۇققا ئىگە ئىدى. باتىسخان ھونلار تېررىتورىيىسىنىڭ غەربىي رايونلىرى (شەرقىي تارىم ۋادىسىنىڭ ئوتتۇرا، جەنۇبىي قىسمىدىن تارتىپ غەربىي كاسپىي دېڭىزىنىڭ بويلىرىغىچە) نى باشقۇراتتى. ئۇنىڭ ئوردىسى ھازىرقى كورلا ئەتراپىدا ئىدى. ئۇ تەڭرىقۇتقا ۋاكالەتەن ھۆكۈم يۈرگۈزەتتى.

ئۇرۇش ۋاقىتلىرىدا بولسا، تەڭرىقۇتتىن تارتىپ، ئۇلۇغ خەزىنە بېگىگىچە بولغانلارنىڭ ھەممىسى قوشۇنلارغا يېتەكچىلىك قىلىپ ئۇرۇشقا قاتنىشاتتى. تۈمەنېشى، مىڭ بېشى، يۈز بېشى، ئون بېشىلار بولسا ئوقۇل ھەربىي ئىشلارغا يېتەكچىلىك قىلاتتى.

باتۇر تەڭرىقۇت تەرىپىدىن تېخىمۇ مۇنتىزىملاشتۇرۇلغان ھەربىي تۈزۈم بويىچە، ھون قوشۇنلىرى ئاساسەن ئاتلىق، قىسمەن پىيادە قوشۇنلاردىن تەشكىللەنگەن ئىدى. ھەربىي تۈزۈم بويىچە، ھونلارنىڭ ياش بېگىتلىرىنىڭ مۇتلەق كۆپچىلىكى ئاتلىق قوشۇنغا كىرەتتى. ھون ئاتلىقلىرى ئاتلارنىڭ رەڭلىرى بويىچە تۈمەن دەپ ئاتىلىدىغان بىرلىكلەرگە بۆلۈنۈپ تەشكىللەنگەن ئىدى. باتۇر تەڭرىقۇت 400 مىڭ كىشىلىك ئاتلىق قوشۇن تەشكىللىدى. ئاتلىق قوشۇنلار كۆك، ئاق بوز، قارا، قىزىل تورۇق رەڭلىك ئاتلار بويىچە بۆلەكلەرگە ئايرىلدى. بۇ 400 مىڭ كىشىدىن تەركىب تاپقان ئاتلىق قوشۇننىڭ چوڭ - كىچىك كوماندىرلىرى 44 مىڭ 440 كىشى بولۇپ، ئۇنىڭ ئىچىدىن 40 نەپىرى تۈمەنېشى، 400 نەپىرى مىڭبېشى، 4000 مىڭ نەپىرى يۈزبېشى، 40 مىڭ نەپىرى ئونبېشى ئىدى.

ھون قوشۇنلىرى ناھايىتى باتۇر، چىداملىق (ئۇلار ئىسسىق - سوغۇققا، ئاچلىققا، ئۇسسۇزلۇققا، بوران - يامغۇرغا ئانچىۋالا پىسەنت قىلىپ كەتمەيتتى) ئىدى. چۈنكى ھونلار قەدىمدىن تارتىپ ئۆزى ياشىغان جايلارنىڭ تەبىئىي ئەھۋاللىرىدىكى قىيىن شارائىتلار (قۇملۇق، سوغۇق ۋە باشقىلار) نى يېڭىش

ئۈچۈنمۇ ئۆزلىرىدە باتۇرلۇق ۋە قەيسەرلىك روھىنى يېتىشتۈرگەن ئىدى. ئۇنىڭ ئۈستىگە ھونلار كۈچلۈك، ھاكاۋۇر قوشۇنلىرىنىڭ ھۇجۇمىدىن ئۆزىنى مۇداپىئە قىلىش ئۈچۈنلا ئەمەس، بەلكى ئۇلارنى باش ئەگدۈرۈش ئۈچۈنمۇ كۈچلۈك، باتۇر ۋە چىداملىق بىر قوشۇننىڭ بولۇشى لازىملىقىنى بىلەتتى. شۇنداق قىلىپ، باتۇر تەڭرىقۇت ئىشنى دۆلەت تەشكىلىنى مۇكەممەللەشتۈرۈش ۋە جەڭگىۋارلىقى ناھايىتى ئۈستۈن قوشۇن تەشكىل قىلىشتىن باشلىدى.

ھونلار ئۇ دەۋرىدە بەزى تارىخچىلار ئېيتقانداق قۇللۇق تۈزۈمدە ياكى ئىپتىدائىي جەمئىيەت تۈزۈمىدە ئەمەس، بەلكى يېرىم پاترىئارخال، يېرىم فېئوداللىق جەمئىيەت تۈزۈمىدە ئىدى. «تەڭرىقۇت پۈتۈن دۆلەت بويىچە ئەڭ ئالىي ھۆكۈمران بولۇپ، ئۇنىڭ قول ئاستىدا فېئوداللىق، سۇيۇرغاللىق تۈزۈمى يۈرگۈزۈلگەن»^①

ھاكىمىيەت تەشكىلى ۋە ھەربىي تۈزۈمنىڭ خېلى مۇكەممەللىكىگە قارىغاندىمۇ ھونلار ئەلۋەتتە فېئوداللىق تۈزۈم شارائىتىدا ياشىغان. ھونلارنىڭ ئىجتىمائىي تۈزۈمىنىڭ فېئوداللىق تۈزۈم ئىكەنلىكىنى ئىسپاتلايدىغان پاكىتلار خېلى كۆپ، ئۇلار مىلادىدىن كۆپ ئەسىرلەر ئىلگىرى تۆمۈر تاۋلاشتا ئالدىنقى قاتاردا تۇرغان، ئۇلارنىڭ خەن سۇلالىسىگە يېزىپ ئەۋەتكەن مەكتۇپلىرىدىمۇ مەزمۇن ۋە بەدىئىي جەھەتتىن ناھايىتى يۇقىرى بىر سەۋىيە ئىپادىلىنىپ تۇرىدۇ. ھونلار مىلادىدىن بىر نەچچە ئەسىر بۇرۇنلا يەنسەي - ئورخۇن يېزىقىنى قوللانغان.^②

① «ھون تارىخىغا دائىر ماقالىلەر توپلىمى» خەنزۇچە 223 - بەت.

② ھونلارنىڭ مىلادىدىن بىر نەچچە ئەسىر بۇرۇن يەنسەي - ئورخۇن يېزىقىنى قوللانغانلىقىنى ئىسپاتلايدىغان پاكىتلار ئاز ئەمەس. يېقىنقى يىللاردا رۇس ئارخېئولوگلىرى ئىسسىقكۆلنىڭ بويىدىن بىر تۈرك شاھزادىسىنىڭ قەبرىسىنى تاپقان. قەبرىدىن تېپىلغان نەرسىلەر ئىچىدە بىر كۆمۈش تاۋاقمۇ چىققان. ئۇنىڭدا يەنسەي - ئورخۇن يېزىقىنىڭ دەسلەپكى شەكلى بىلەن يېزىلغان خاتىرىلەر كۆرۈلگەن. بۇ مىلادىدىن بەش ئەسىر بۇرۇنقى چاغقا تەئەللۇق ئىكەن. بۇنىڭدىن باشقا، ھېن تەڭرىقۇتلىرى خەن پادىشاھلىرىغا بىر نەچچە قېتىم مەكتۇپ يازغان، شۇ مەكتۇپلار ئەلۋەتتە يەنسەي - ئورخۇن يېزىقى بىلەن يېزىلغان. - ئاپتور.

باتۇر تەڭرىقۇت مىلادىدىن 207 يىل بۇرۇنقى چاغدىن تارتىپ مىلادىدىن 200 يىل بۇرۇنقى چاغغىچە بولغان يەتتە يىل ئىچىدە، تۆت تەرىپىدىكى قوشنىلىرىغا ھۇجۇم قىلىپ، شەرقىي ئاسىيانى ۋەھىمىگە سېلىپ قويدى. باتۇر تەڭرىقۇت ئاۋۋال ئۆزىنىڭ شەرقىدىكى كۈچلۈك ۋە ھاكاۋۇر قوشنىسى بولغان توڭگۇسلارغا ئۈستۈن تۇتۇپ ھۇجۇم قىلىپ، توڭگۇسلارنى ۋە موڭغۇللارنى تامامەن بويسۇندۇرۇۋالدى. ئاندىن كېيىن، ھازىرقى گەنسۇنىڭ خېشى كارىدورىدا ياشايدىغان ئۇلۇغ ياۋچىلار ئۈستىگە بېسىپ بېرىپ، ئۇلارنىمۇ تارمار قىلدى. باتۇر تەڭرىقۇت شەرق ۋە غەرب تەرەپكە قىلغان غەلبىلىك يۈرۈشلىرىدىن كېيىن، ئۆزىنىڭ جەنۇبىدىكى قوشنىسى جۇڭگوغا خەۋپ سېلىشقا باشلىدى. شۇ چاغدا، جۇڭگودىكى چىن سۇلالىسى (مىلادىدىن 221 يىل بۇرۇنقى چاغدىن تارتىپ، مىلادىدىن 207 يىل بۇرۇنقى چاغغىچە ھۆكۈم سۈرگەن) ئاغدۇرۇلۇپ، خەن سۇلالىسى قۇرۇلغانىدى. يېڭى قۇرۇلغان خەن سۇلالىسىنىڭ ئىقتىسادى خاراب، بۆلۈنمە كۈچلەر مەۋجۇت بولۇپ، مەركىزى ھاكىمىيەت تېخى مۇستەھكەملىنىپ كەتمىگەنىدى. باتۇر تەڭرىقۇت، جۇڭگونىڭ بۇ خىل ئىچكى ئاجىزلىقىدىن پايدىلىنىپ، ئۇنىڭغا ھۇجۇم قىلىپ مىلادىدىن 215 يىل بۇرۇن تارتىۋېتىپ قويغان ئوردۇس يايلىقىنى جۇڭگودىن قايتۇرۇۋالدى. باتۇر تەڭرىقۇت بۇنىڭ بىلەنلا چەكلىنىپ قالماستىن، ئۇ مىلادىدىن 200 يىل بۇرۇن خەن سۇلالىسى تېررىتورىيىسىگە بېسىپ كىرىپ، ھازىرقى سەنشى ئۆلكىسىدىكى شاۋشەن ناھىيىسىنى مۇھاسىرىگە ئالدى. شۇ جايىنى مۇداپىئە قىلىپ تۇرغان ھەربىي ۋالىي خەن ۋاڭشىڭ ھونلارغا تەسلىم بولدى. ھونلار يەنە ئىلگىرىلەپ، شەنشىدىكى تەييۈەن، جىڭياڭ قاتارلىق شەھەرلەرگە ھۇجۇم قىلدى. بۇ چاغدا، خەن سۇلالىسىنىڭ تۇنجى پادىشاھى خەن گاۋزۇ (مىلادىدىن 206 يىل بۇرۇنقى چاغدىن مىلادىدىن 195 يىل بۇرۇنقى چاغغىچە پادىشاھ بولغان) ھونلارغا قارشى يۈرۈش قىلماقچى بولدى. ئۇنىڭ ۋەزىرى لىيۇجېڭ ھونلارغا قارشى يۈرۈش قىلىشنىڭ ناھايىتى خەتەرلىك ئاقىۋەت ئەكەلدىغانلىقىنى نەزەردە تۇتۇپ، لىيۇ باڭ (خەن گاۋزۇ) نى ئاگاھلاندۇردى. لېكىن لىيۇ باڭ لىيۇ جېڭنىڭ ئاگاھلاندۇرۇشىنى ئېتىبارغا

ئالماي، ئۇنىڭ ئۆزىنى نەزەردە قىلدى، ئۆزى 320 مىڭ كىشىدىن تەركىب تاپقان قوشۇنغا باش بولۇپ ھونلارغا قارشى ماڭدى. بۇنىڭدىن خەۋەر تاپقان باتۇر تەڭرىقۇت خىللانغان 400 مىڭ كىشىلىك ھون ئاتلىق قوشۇنىنى فېنچېڭ (ھازىرقى داتۇڭ شەھىرى) شەھىرىنىڭ جەنۇبىدىكى بەيدىڭ تېغىنىڭ ئېدىرلىرىغا ئورۇنلاشتۇرۇپ خەن سۇلالىسى پادىشاھى لىيۇ باڭنىڭ كېلىشىنى پايلاپ بۆكتۈرمىدە تۇردى. باتۇر تەڭرىقۇتنىڭ ھەربىي تاكتىكا جەھەتتە ئورۇنلاشتۇرغان بۇ يوشۇرۇن تۈزۈمىدىن قىلچە خەۋىرى بولمىغان لىيۇ باڭ ئۆز قوشۇنلىرىنىڭ ئالدىنقى قىسىملىرىنى باشلاپ كېلىپ، بەيدىڭ تېغىدا مۇھاسىرىگە ئېلىنىپ قالدى. سىماچىيەننىڭ يېزىشىغا قارىغاندا، خەن سۇلالىسى قوشۇنلىرىنىڭ شىمال تەرىپىنى قارا ئاتلىق، شەرق تەرىپىنى كۆك ئاتلىق، غەرب تەرىپىنى ئاق بوز ئاتلىق، جەنۇب تەرىپىنى قىزىل تۇرۇق ئاتلىق ھون قوشۇنلىرى قورشىۋالغان. تاشقى دۇنيا بىلەن ئالاقىسى ئۈزۈلگەن خەن سۇلالىسى يەتتە كېچە - يەتتە كۈندۈز قورشاۋدا قېلىپ، ئاچلىقتىن ئۆلۈپ تۈگەشكە تاس - تاماس قالغان. لىيۇ جېڭنىڭ گېپىگە كىرمەي، ھونلارغا قارشى يۈرۈش قىلىپ قورشاۋغا چۈشۈپ قالغان لىيۇ باڭ نېمە قىلىشىنى بىلمەي بېشى قېتىپ تۇرغاندا، ئۇنىڭ چىڭ پىڭ ئاتلىق ۋەزىرى قورشاۋدىن قۇتۇلۇشنىڭ ئامالىنى تاپتى. چىڭ پىڭ باتۇر تەڭرىقۇتنىڭ ئالچىسى (چوڭ بىكەسى) نىڭ خاس چېدىرىغا كېچىسى خۇپپىيانە بېرىپ، ئۇنىڭغا نۇرغۇن ئالتۇن پارا بەردى. ئۇنىڭغا، باتۇر تەڭرىقۇتنىڭ كۆزگە كۆرۈنۈپ تۇرغان بۇ ھەربىي غەلبىسىنىڭ ئۇنىڭ ئۆزىگە ھېچبىر ياخشىلىق ئەكەلمەيدىغانلىقىنى، باتۇر تەڭرىقۇتنىڭ قورشاۋدىكى قوشۇنلارنى ئەسىر قىلىپ، خەن دۆلىتىگە كەڭ كۆلەمدە باستۇرۇپ كىرىدىغانلىقىنى، ئۇنىڭدىن كېيىن مەغلۇپ بولغان خەن ئەمەلدارلىرى ۋە بەگلىرىنىڭ ئۆزلىرىنىڭ گۈزەل قىزلىرىنى تەڭرىقۇتقا تەقدىم قىلىشقا باشلايدىغانلىقىنى، ئۇ قىزلارنىڭ ئاپئاق يۈزلۈك، مامۇق بەدەنلىك ۋە ئىنتايىن نازاكتەلىك بولۇپ، تەڭرىقۇتنىڭ ئۇلارغا قىزىقىپ كېتىپ، بىكەنى چوقۇم تاشلىۋىتىدىغانلىقىنى چۈشەندۈرۈپ، چوڭ بىكەنى چۈچۈتۈپ قويدى. ئۆز

ئاقبۇتىدىن ئەنسىرەپ قالغان چوڭ بىكەدىن قورشاۋنىڭ مەلۇم جايىدىن كىچىكرەك يۇچۇق ئېچىش ئىمكانىيىتىنى يارىتىپ بېرىشنى ئۈنۈندى. ئالچى ئۇنىڭغا ۋەدە بەردى ۋە باتۇر تەڭرىقۇتتىن دەرھال ئارقىغا قايتىپ كېتىشىنى تەلەپ قىلدى. ئۇنداق بولمىغاندا، كۆك تەڭرىنىڭ غەزىپىگە يولۇقىدىغانلىقىنى ئېيتىپ شامان تەڭرىسى نامى بىلەن باتۇر تەڭرىقۇتنى قورقۇتتى. باتۇر تەڭرىقۇت ئالچىنىڭ ئالدام خالىتىسىغا چۈشۈپ، قورشاۋنىڭ مەلۇم جايىدىن خەن قوشۇنلىرىنىڭ چېكىنىپ كېتىشى ئۈچۈن بىر يۇچۇق ئېچىپ بېرىشكە ئۈندى. ليۇ باڭ قوشۇنلىرىنى باشلاپ شۇ جايىدىن چىقىپ قېچىپ كەتتى.

شەرقىي زىلزىلىگە كەلتۈرگەن مەشھۇر بەيدىڭ قورشاۋى ھون ئەلچىسىنىڭ خاتىلىقى سەۋەبىدىن مەغلۇبىيەت بىلەن ئاياغلاشتى. بەيدىڭ قورشاۋى ھەققىدە ئەينى ۋاقىتتا خەنزۇلاردا مۇنداق بىر قوشاق توقۇلغان:

فېنچېڭدا يۈز بەرگەن ئاجايىپ ۋەقە،
كەلتۈردى دەھشەتلىك جاپا - مۇشەققەت.
يەتتە كۈن ئاچ قېلىپ كەتتۇق ماداردىن،
ئوقيانى ئېتىشقا يەتمىدى قۇۋۋەت^①.

مىلادىدىن 200 يىل بۇرۇن، مەغلۇپ بولغان خەن سۇلالىسى بىلەن ھونلار ئارىسىدا بىتئىمانە تۈزۈلدى. بىتئىمانىدە خەن سۇلالىسى ھەر يىلى ھونلارغا ناھايىتى نۇرغۇن مىقداردا كىمخاپ، تاۋار - دۇردۇن، ئاشلىق قاتارلىق نەرسىلەر بىلەن ئولپان تۈلەپ تۇرۇشقا مەجبۇر بولدى. قەدىمكى چاغدىكى جۇڭگو تارىخچىلىرى ھونلارغا ھەر يىلى ئەۋەتىپ بېرىلىدىغان بۇ ياساقنى «سوۋغا - سالام» دېگەن سۆز بىلەن پەردازلاپ يازغان. بىتئىمانىگە كۆرە، خەن سۇلالىسى يەنە مەلىكە قىزلىرىنى مول سەرەمجانلىرى بىلەن بىللە ھون تەڭرىقۇتلىرىغا ياتلىق قىلىپ تۇرۇشقا لازىم ئىدى. بۇنىڭدىن باشقا يەنە، خەن سۇلالىسى ھونلار بىلەن قوۋۇق (سەددىچىن قوۋۇقلىرى) سودىسىنى

① بەن گۇ: «خەن سۇلالىسى يىلنامىسى. ھونلار ھەققىدە قىسسە».

يولغا قويدى. خەن سۇلالىسى يۇقىرىدا ئېيتىلغاندەك ياساق تۈلەش، مەلىكە قىزلىرىنى ياتلىق قىلىش، قوۋۇق سودىسىنى يولغا قويۇش قاتارلىق يول قويۇشلار ئارقىلىق ھونلارنىڭ قايتا ھۇجۇم قىلىشىدىن ساقلاماقچى بولدى. مۇنداق ئەھۋال 70 يىل (مىلادىدىن 200 يىل بۇرۇنقى چاغدىن تارتىپ مىلادىدىن 130 يىل بۇرۇنقى چاغقىچە) داۋام قىلدى.

بىتئىمانىگە خەن سۇلالىسى تەرەپ ئىمكانىيەتنىڭ بارىچە ئەمەل قىلغان بولسىمۇ ھون تەڭرىقۇتلىرىدىن باتۇر تەڭرىقۇت، كۆك تەڭرىقۇت (مىلادىدىن 174 يىل بۇرۇنقى چاغدىن تارتىپ مىلادىدىن 161 يىل بۇرۇنقى چاغقىچە تەڭرىقۇت بولغان)، كۈن تەڭرىقۇت (مىلادىدىن 161 يىل بۇرۇنقى چاغدىن تارتىپ مىلادىدىن 126 يىل بۇرۇنقى چاغقىچە تەڭرىقۇت بولغان) لار ئانچە ئەمەل قىلىپ كەتمىدى، ئۇلار خەن زېمىنىغا ھۇجۇم قىلىپ، پاراكەندىچىلىك تۇغدۇرۇپ تۇردى.

بەيدىڭ قورشاۋىدىن كېيىن خەن سۇلالىسىنى ئولپان تۈلەشكە مەجبۇر قىلغان باتۇر تەڭرىقۇت ناھايىتى مەغرۇرلىنىپ كەتتى. مىلادىدىن 195 يىل بۇرۇن ليۇباڭ ئۆلگەندىن كېيىن، ئۇنىڭ ئورنىغا ئەمدىلا يەتتە ياشقا كىرگەن ئوغلى خۇيدى پادىشاھ بولدى. ئەمەلىيەتتە پادىشاھ - ئۇنىڭ ئانىسى مەلىكە لۇيخۇ ئىدى. گۈدەك پادىشاھ 13 يېشىدا (مىلادىدىن 188 يىل بۇرۇن) ئۆلدى. پادىشاھلىق تەختىگە ۋارىسلىق قىلىدىغان باشقا بىر شاھزادە لۇيخۇغا ئۆگەي بولغانلىقى ئۈچۈن، مىلادىدىن 187 يىل بۇرۇن ئۆلتۈرۈلدى. شۇنىڭدىن باشلاپ لۇيخۇ خەن سۇلالىسىگە رەسمىي پادىشاھ (مىلادىدىن 187 يىل بۇرۇنقى چاغدىن مىلادىدىن 180 يىل بۇرۇنقى چاغقىچە) بولدى. باتۇر تەڭرىقۇت ليۇ باڭنىڭ ماۋچۇن ئاتلىق قىزىغا تۆپلەنگەنىدى. ئۇ پادىشاھ لۇيخۇغا مىلادىدىن 192 يىل بۇرۇن تۆۋەندىكى مەزمۇندا مەكتۇپ يازدى:

«مەن يالغۇز قالدىم. مەن دەريالار، كۆللەر (سازلىقلار) ئارىسىدا تۇغۇلغان. ئاتلار ۋە كالىلار ئارىسىدا، كەڭتاشا دالالادا چوڭ بولدۇم. بىرنەچچە قېتىم دۆلىتىڭىزنىڭ چېگرىلىرىغا كەلدىم. ھازىرمۇ دۆلىتىڭىزگە كېلىپ سەيلە قىلىشنى خالايمەن، ئالىيلىرى يالغۇز قېلىپ تۇل ئۆلتۈرىدىكەنلا، مەنمۇ يالغۇز

قالدىم. بىز ئىككى پادىشاھ ئۈچۈن تىرىكلىكتە بەخت - سائادەتمۇ قالمدى. ئىككىمىز ئۈچۈن تەسەللى بولغۇدەك بىزگە زوق بېغىشلايدىغان نەرسىمۇ يوق. ئىككىمىز بار - يوقىمىزنى ئالماشتۇرۇپ ئۆتسەك دەيمەن»^①

باتۇر تەڭرىقۇت بۇ مەكتۇبىدا لۇيخۇنى كەمسىتىپ، ئۇنى «ماڭا ياتلىق بول» دەپ ھاقارەتلىگەن. ھون ئەلچىسى ئارقىلىق مەكتۇبىنى تاپشۇرۇۋېلىپ مەزمۇنىدىن خەۋەر تاپقان لۇيخۇ قاتتىق خاپا بولۇپ، ۋەزىرلىرىنى، مەشھۇر سانغۇنلىرىنى يېغىپ ئۇلاردىن قانداق قىلىش ھەققىدە مەسلىھەت سورىغان. پەن خۇي ئاتلىق سانغۇن 100 مىڭ كىشىلىك قوشۇننى ئاتلاندىرۇپ ھونلارغا ھۇجۇم قىلىش پىكرىنى ئوتتۇرىغا قويغان. جىبۇ ئاتلىق يەنە بىر سانغۇن پەن خۇي نىڭ سۆزىگە قارشى چىققان. ئۇ: پەن خۇي نىڭ ئەل - يۇرتىنى قوزغاپ، ھونلار دۆلىتىگە ھۇجۇم قىلىمىز دېگىنى خام خىيال، قۇرۇق لاپتىن باشقا نەرسە ئەمەس، ھونلار گويا يىرتقۇچ ھايۋانغا ئوخشىشىدۇ، ئۇلارنىڭ ئېيتقان ياخشى سۆزىدىن ياخشىلىق كەلمەيدۇ، ئۇلارنىڭ يامان سۆزىدىن بولسا خاپا بولۇشنىڭ ھاجىتى يوق»^②

لۇيخۇ جىبۇنىڭ مەسلىھىتىنى ماقۇل كۆرگەن. چۈنكى ئۇ چاغدا، خەن سۇلالىسىنىڭ ھونلارغا قارشى چىققۇچىلىك مادارى يوق ئىدى. لۇيخۇ باتۇر تەڭرىقۇتقا مۇنداق دەپ مەكتۇپ يېزىشقا مەجبۇر بولغان: «ھون تەڭرىقۇتى دۆلىتىمنى يادلىرىدىن چىقارماي ئىلتىپات قىلىپ مەكتۇپ يوللاپلا، ھازىر دۆلىتىم ۋەھىمە ۋە دەھشەت ئىچىدە قالدى. كېيىنكى كۈنلەردە ماغدۇرلانماقچى بولدۇم. ھازىر ياشىنىپ مادارىمدىن كەتتىم، چاچلىرىم چۈشۈپ، چىشلىرىم لىڭشىپ تۆكۈلۈپ كەتتى. راۋۇرۇس ماڭالمىدىغان بولۇپ قالدىم. سىلى ھون تەڭرىقۇتى ئالىيلىرى مېنىڭ ھەققىمدە باشقىچە بىر چۈشەنچىدە بولۇپ قالمايلا. شۇ مۇناسىۋەت بىلەن مەندىن رەنجىپ قالمايلا. بۇ خۇسۇسىدا، مېنىڭ دۆلىتىمدە ھېچقانداق گۇناھ يوق. سىلىگە ئۆز زىخاھلىق ئېيتىشىنى لايىق كۆردۈم. ئالىيلىرىنىڭ لايىقىدا بولمىساممۇ

① بەن گۇ: «خەن سۇلالىسى يىلنامىسى. ھونلار ھەققىدە قىسسە».

② بەن گۇ: «خەن سۇلالىسى يىلنامىسى. ھونلار ھەققىدە قىسسە».

ئىككى جۈپ ئات قوشۇلغان بىر شاھانە ھارۋا ئەۋەتتىم. لازىم قىلىشلىرىنى ئۆتۈنمەن»^① لۇيخۇنىڭ باتۇر تەڭرىقۇتقا يازغان مەكتۇبى شۇ چاغدا خەن سۇلالىسىنىڭ ھونلارغا يالۋۇرۇشتىن باشقا ئامالنىڭ بولمىغانلىقىنى كۆرسىتىدۇ.

كۆكخان تەڭرىقۇت مىلادىدىن 166 يىل بۇرۇن 140 مىڭ كىشىدىن تەركىب تاپقان ھون قوشۇنلىرىنى ئاتلاندىرۇپ جۇڭگوغا كەڭ كۆلەمدە ھۇجۇم قىلدى. ھون قوشۇنلىرى خەن سۇلالىسىنىڭ پايتەختى چاڭئەندىن 200 چاقىرىم يىراقلىقتىكى جايغىچە بېسىپ كېلىپ، خۇبۇچۇڭ ئوردىسىغا ئوت قويدى. پايتەخت خەۋپ ئاستىدا قالدى. خەن سۇلالىسى ھونلارنىڭ تەلپىنى ئورۇنداشقا ۋەدە بەرگەندىن كېيىنلا ھونلار ئاندىن قايتىپ كەتتى.

كۆكخان تەڭرىقۇت مىلادىدىن 162 يىل بۇرۇن خەن ۋىندىگە تەھدىت سېلىپ، ئۇنى ھەر يىلى ھونلارغا ئەۋەتسىدىغان نەرسىلىرىنىڭ سانىنى بۇرۇنقىغا قارىغاندا كۆپەيتىشكە، باشقا نەرسىلەرنى قويۇپ ئوقۇل كىمخاپ، تەتىللا، يىپەك شايى قاتارلىق ماللارنىلا ئەۋەتىشكە مەجبۇر قىلدى^②.

خەن سۇلالىسى ھون تەڭرىقۇتى كۆكخان تەڭرىقۇت (مىلادىدىن 161 يىل بۇرۇنقى چاغدىن تارتىپ مىلادىدىن 126 يىل بۇرۇنقى چاغقىچە تەڭرىقۇت بولغان) قا مىلادىدىن 156 يىل بۇرۇن ۋە مىلادىدىن 152 يىل بۇرۇن بولۇپ ئىككى قېتىم خەن مەلىكىلىرىنى ياتلىق قىلدى^③.

خەن سۇلالىسى بىلەن ھونلارنىڭ مۇناسىۋىتى يۇقىرىدا ئېيتىلغاندەك بولۇپ ئۆتكەن.

ئەمدى ھونلار بىلەن ئۇيغۇرلار ئارىسىدىكى مۇناسىۋەت ھەققىدە توختىلىپ ئۆتەيلى.

ئۇلۇغ، قۇدرەتلىك ھون تەڭرىقۇتلىقى ۋۇجۇدقا كەلگەن چاغدا، ئۇيغۇرلارنىڭ ئەجدادلىرى ۋە ئۇلارغا قېرىنداش بولغان خەلقلەر قۇرغان بىر

① بەن گۇ: «خەن سۇلالىسى يىلنامىسى. ھونلار ھەققىدە قىسسە».

② لىن گەن: «ھونلار تارىخى» خەنزۇچە 53 - بەت.

③ لىن گەن: «ھونلار تارىخى» خەنزۇچە 53 - بەت.

قانچە ئونلىغان خانلىقلار بار ئىدى. بۇ خانلىقلارنىڭ بەزىلىرى بايقال بولمىدى، كەڭسۇدا، بەزىلىرى بولسا ئوتتۇرا ئاسىيا ۋە غەربىي ئاسىيادا ئىدى. بۇ خانلىقلارنىڭ ئىچىدىن مۇھىمراقلىرىنىڭ ئەھۋالىنى قىسقىچە چۈشەندۈرۈش ئۈچۈن، جۇڭگونىڭ قەدىمكى چاغدا ئۆتكەن تارىخچىسى سىماچىيەنىڭ «تارىخنامە. ھونلار ھەققىدە قىسسە» ۋە «تارىخنامە. پەرغانە تەزكىرىسى» دىن ھەمدە بەن گۇنىڭ «خەن سۇلالىسى يىلنامىسى. غەرب ئەللىرى ھەققىدە قىسسە» دىكى خاتىرىلەردىن پايدىلىنىشقا توغرا كېلىدۇ.

مانا شۇ مەنبەلەرگە ئاساسلانغاندا، مىلادىدىن ئۈچ ئەسىر بۇرۇن، بايقال كۆلىنىڭ ئەتراپلىرىدا شەرقىي ئۇيغۇر خانلىقى، يەنسەي دەرياسىنىڭ يۇقىرىقى ئېقىملىرىدا قىرغىز خانلىقى، ھازىرقى زاپىسان ۋە ئالتاي ئەتراپلىرىدا ئوغۇز خانلىقى، ھازىرقى گەنسۇنىڭ خېشى كارىدورىدا، نىڭشىيانىڭ ئىرسىن ۋادىسىدا ئۇلۇغ ياۋچىلار بىلەن ئۇيسۇنلار خانلىقى بار ئىدى. ئوتتۇرا ئاسىيادىكى تارىم ۋادىسىدا بولسا قارا شەھەر، كوچا، ئاقسۇ، قەشقەر، يەركەنت، خوتەن، لولان خانلىقلىرى بار ئىدى. ئوتتۇرا ئاسىيانىڭ غەربىدە بولسا پەرغانە خانلىقى، قاڭلى خانلىقى، غەربىي ئاسىيادا ئالانلار خانلىقى قاتارلىق دۆلەتلەر بار ئىدى. قاڭلى خانلىقى ھازىرقى سەمەرقەنت ئەتراپلىرىدىن تارتىپ بالقاش كۆلى بىلەن ئارال كۆللىرى ئارىسىدا ئىدى. ئالانلار دۆلىتى كاسپى دېڭىزىنىڭ شەرقىي شىمال تەرەپلىرىدە ئىدى.

باتۇر تەڭرىقۇت مىلادىدىن 202 يىل بۇرۇن بايقال بويىدىكى (شەرقىي ئۇيغۇرلار) خانلىقى بىلەن يەنسەي دەرياسىنىڭ يۇقىرىقى ئېقىملىرىدىكى قىرغىز خانلىقىنى بويىسۇندۇرۇۋالدى.

باتۇر تەڭرىقۇت يۇقىرىدا ئېيتىپ ئۆتكەنمىزدەك كەڭسۇدىكى ئۇلۇغ ياۋچىلار ۋە ئۇيسۇنلارنى لىيۇ باڭنى بەيدىگدە قورشاشقا ئېلىشتىن بۇرۇن (مىلادىدىن 200 يىل بۇرۇن) لا بويىسۇندۇرۇۋالغانىدى. باتۇر تەڭرىقۇت ئوتتۇرا ئاسىيادىكى ئۇيغۇر خانلىقلىرى بىلەن غەربىي ئاسىيادىكى بەزى دۆلەتلەرنى مىلادىدىن 177 يىل بۇرۇنقى ۋاقىتقا كەلگەندە بويىسۇندۇردى.

باتۇر تەڭرىقۇت مىلادىدىن 176 يىل بۇرۇن، خەن سۇلالىسىنىڭ پادىشاھى خەن ۋېنىدى (مىلادىدىن 179 يىل بۇرۇنقى چاغدىن تارتىپ مىلادىدىن 157 يىل بۇرۇنقى چاغقىچە پادىشاھ بولغان) غا تۆۋەندىكى مەشھۇر مەكتۇبىنى يازدى:

«كۆك تەڭرى تەرىپىدىن تەختكە چىقىرىلغان ئۇلۇغ ھون تەڭرىقۇتى خەن پادىشاھىنىڭ سالامەتلىكىنى ئېھتىرام بىلەن سورايدۇ. بۇرۇن پادىشاھ ئالىيلىرى يازغان مەكتۇبلىرىدا قۇدىلىشىش ھەققىدە سۆز ئاچقان ئىدىلە، ئەگەر شۇنداق بولىدىغان بولسا، مەن خۇشال بولغان بولاتتىم.

ئەمما خەن پادىشاھىنىڭ چېگرا مۇداپىئەسىدە تۇرىدىغان ئەمەلدارى بەگلىرىدىن بىرى بولغان ئوڭ قول بىلگە خانغا ھۇجۇم قىلغان. ئوڭ قول بىلگە خانمۇ ئەھۋالنى ماڭا مەلۇم قىلىپ ماقۇللۇقۇمنى ئالمايلا، مېنىڭ غۇيرۇناچى قاتارلىق كىشىلىرىمنىڭ گېپىگە كىرىپ، خەن پادىشاھىنىڭ ئەمەلدارى بىلەن ئۆچەكشىپ قاپتۇ. ئاقىۋەتتە، ئىككى دۆلەت ھۆكۈمرانلىرى ئارىسىدا تۈزۈلگەن بىتئىمانە بۇزۇلۇپ، قېرىنداشلىق مۇناسىۋىتىمىزگە ئارازلىق چۈشكەن. شۇ ۋەجىدىن ئاغرىنىپ يازغان مەكتۇبلىرى ماڭا ئىككى قېتىم يوللاندى. مەنمۇ ئەلچى ئارقىلىق جاۋاب مەكتۇبى يوللىدىم. لېكىن مەن ئەۋەتكەن ئەلچى قايتىپ كەلمىدى. ئۇنىڭ ئۈستىگە، خەن پادىشاھىنىڭ ئەلچىسى كەلمىدى. خەن پادىشاھى بىزگە دوستانە بولمىدى، قوشنىدارچىلىقنى بەجا كەلتۈرمىدى. ئوڭ قول بىلگە خانغا ئادەم ئەۋەتىپ ئۇنىڭغا غەرب تەرەپتىكى ئۇلۇغ ياۋچىلارغا ھۇجۇم قىلىشنى بۇيرۇدۇم. تەڭرىنىڭ ماڭا بەخت - سائادەت ئاتا قىلىشى بىلەن قوماندان، جەڭچىلىرىمنىڭ غەيرەت - شىجائىتى، ئاتلىرىنىڭ كۈچلۈكلۈكىدىن ئۇلۇغ ياۋچىلارنى يەڭدىم. ئۇلارنىڭ بەزىلىرىنىڭ كاللىسىنى ئالدىم، بەزىلىرىنى تىز پۈكتۈردۈم.

لولان خانلىقىنى (لوپنۇر ئەتراپلىرىدا)، ئۇيسۇن خانلىقىنى، ئوغۇزلارنى ۋە ئۇلارنىڭ ئەتراپىدىكى 26 خانلىقنى ھۆكۈمرانلىقىم ئاستىغا ئالدىم. ئۇلارنىڭ ھەممىسى ھونلار دۆلىتىنىڭ تەركىبىگە كىردى. ئوقيا كۆتۈرگەن خەلقلەرنىڭ

ھەممىسى بىر ئائىلە بولۇپ بىرلەشتى. شىمالدىكى ئۆلكىلەر ھۆكۈمرانلىقىغا ئوتتى.

مەن شۇنى ئارزۇ قىلمەنكى، قوشۇنلارنى ئۇرۇش قىلىشتىن توختىتىپ، ئارام ئېلىشقا چىقىرىپ، جەڭ ئاتلىرىنى يايلاققا قويۇپ بېرىپ، كونا ئاداۋەتلەرنى ئەستىن چىقىرىپ، بۇرۇنقى بىتىننامىنى ئەسلىگە كەلتۈرسەك. چېگرا ئەتراپىدا ياشايدىغان ئاھالە تىنچ، خاتىرجەم، ئارامخۇدا كۈن كۆرسە، گۆدەكلەر بەخىرامان ئويناپ - كۈلۈپ چوڭ بولسا، ياشانغانلار غەم - ئەندىشىسىز ياشىسا، ئەۋلادتىن - ئەۋلادقا تىنچ پاراۋان ئۆتسەك ياخشى بولاتتى.

... نوڭىرىم ئارقىلىق مەكتۇپ يوللىدىم. ئۆزلىرىگە ئاتاپ بىر توڭگە، تۆتتىن ئات قوشۇلغان شاھانە ھارۋىدىن بىر جۈپ ئەۋەتتىم. ئەگەر خەن پادىشاھى مۇندىن كېيىن ھونلارنىڭ ئۆز چېگرىسىغا يولماسلىقىنى ئارزۇ قىلىدىغان بولسا، بەگلىرىمگە، خەلقىمگە چېگرىدىن يىراق تۇرۇشلىرى توغرىسىدا بۇيرۇق چۈشۈرگەيمەن.^①

باتۇر تەڭرىقۇت مىلادىدىن 177 يىل بۇرۇن غەربكە قىلغان تارىخىي يۈرۈشىدە كاسپى دېڭىزىنىڭ بويلىرىغىچە بېرىپ^② ئوتتۇر ئاسىيا، يەتتە سۇ، غەربىي ئاسىيادىكى دۆلەتلەرنى بويسۇندۇردى... مانا شۇ چاغدا ئۇلۇغ ھون تەڭرىقۇتلۇقى مىسلى كۆرۈلمىگەن بىر قۇدرەتلىك بىر باسقۇچقا يېتىپ، ئاسىيا سەھنىسىدە شىردەك ھۆكرەپ، ئەتراپىدىكى كۈچلۈك قوشۇنلىرىنىمۇ ۋەھىمە ئىچىدە قالدۇردى. بىز باشتا ئېيتىپ ئۆتكىنىمىزدەك، شۇ چاغدا ئۇنىڭ تېررىتورىيىسىنىڭ شەرقى ئۇلۇغ ئوكيان قىرغاقلىرىغا، غەربىي كاسپى دېڭىزىنىڭ بويلىرىغىچە يەتكەندى.

باتۇر تەڭرىقۇت غەربكە قىلغان غەلبىلىك ھەربىي يۈرۈشىدىن قايتىپ كېلىپ بىر يىل ئۆتكەندىن كېيىن (مىلادىدىن 176 يىل بۇرۇن)، خەن

^① بەن گۇ: «خەن سۇلالىسى يىلنامىسى. ھۇنلار ھەققىدە قىسسە».

^② زەكى ۋەلىدى توغان: «ئومۇمى تۈرك تارىخىغا كىرىش» تۈركچە 40 - بەت.

سۇلالىسىنىڭ پادىشاھى خەن ۋېنىدىغا يۇقىرىدا بايان قىلىنغان مەكتۇبىنى يازغان.

باتۇر تەڭرىقۇتنىڭ خەن ۋېنىدىغا يازغان مەكتۇبىدىن نېمىلەرنى چۈشىنىش مۇمكىن؟

مەزكۇر مەكتۇبتىن ئاجايىپ تارىخىي ۋەقەلەرنى، ھونلارنىڭ - كۈچ - قۇدرىتىنى ۋە ئۇلارنىڭ ئالىيجاناب خىسلەتلىرىنى چۈشىنىۋېلىش ئانچە قىيىن ئەمەس. مەكتۇبىنىڭ مەزمۇنىغا ئاساسلانغاندا:

1. باتۇر تەڭرىقۇت مىلادىدىن 177 يىل بۇرۇن غەربكە ھەربىي يۈرۈش قىلىپ، ئۇزۇن، مۇشەققەتلىك، قانلىق بىر سەپەرگە كەتكەندە، ھونلار بىلەن خەن سۇلالىسى ئارىسىدا ئۇرۇش يۈز بەرگەن. ھونلارنىڭ ئوڭ قول بىلگە خانى (باتۇر تەڭرىقۇتنىڭ ئوغلى كۆك خان - ئا) خەن سۇلالىسىنىڭ چېگرا مۇداپىئەسىدە تۇرغان قوشۇنلىرىنىڭ قوماندانلىرىدىن بىرىنىڭ يولسىزلىقىغا يول قويماي شەنشى ئۆلكىسىنىڭ پۇلىڭ ئەتراپلىرىغا ھۇجۇم قىلغان. شۇنىڭ بىلەن ئىككى دۆلەت ئارىسىدا تۈزۈلگەن بىتىننامە بۇزۇلغان.

2. مىلادىدىن 176 يىل بۇرۇن كەڭسۇدا ياشايدىغان ئۇلۇغ ياۋچىلار ئىسيان كۆتۈرگەنلىكى ئۈچۈن، باتۇر تەڭرىقۇتنىڭ تاپشۇرۇشى بويىچە ئۇنىڭ ئوغلى كۆكخان (مەكتۇبتا ئوڭ قول بىلگە خان دېيىلگەن) ئۇلارغا جازا يۈرۈشى قىلغان. بەنگۇنىڭ خاتىرىسىگە قارىغاندا، ئوڭ قول بىلگە خان ئۇلۇغ ياۋچىلارنى ناھايىتى قاتتىق مەغلۇبىيەتكە ئۇچراتقان، ياۋچىلار خانىنىڭ بېشىنى كېسىپ، ئۇنىڭ باش سۆڭىكىنى ئالتۇندىن ھەل بېرىپ شاراپ ئىچىدىغان قەدەھ قىلىۋالغان.

ئەزەلدىن تارتىپ ئۆزئارا قېرىنداش بولغان ئۇلۇغ ياۋچىلار، ھونلار، ئۇيسۇنلار، بىر - بىرىگە قوشنا بولۇپ ياشايتتى. ئۇلۇغ ياۋچىلار بىلەن ئۇيسۇنلار خېشى كارىدورىدا ياشىغان بولسا، ھونلار ئۇلارنىڭ شەرقىدە - ھازىرقى موڭغۇلىيە ۋە ئىچكى موڭغۇل دائىرىسىدە ياشايتتى.

مىلادىدىن ئۈچ ئەسىر بۇرۇن، ئۇلۇغ ياۋچىلار ئۇيسۇنلارغا ھۇجۇم قىلىپ، ئۇلارنىڭ خانى ناندۇمنى ئۆلتۈرگەن، يايلاقلىرىنى بېسىۋالغان، مەغلۇپ

بولغان ئۇيسۇنلار شەرققە قاراپ قېچىپ، ھونلارنىڭ قاننى ئاستىدا پاناھلانغانىدى. ھونلار يېنىغا بارغان بوجو ئاتلىق ئۇيسۇن يابغۇسى (يابغۇ-مەنەسپ نامى بولۇپ، باش ۋەزىرگە تەڭ) تۇغۇلغىنىغا بىر نەچچە ئاي بولغان خانزادە راغومى (ناندۇننىڭ ئوغلى) نى ئېلىپ قاچقان. باتۇر تەڭرىقۇت خانزادە راغومنى چوڭ قىلىپ، تەربىيەلەپ ئۆستۈرگەن. راغومى ھونلار ئېلىپ بارغان ئۇرۇشلاردا خىزمەت كۆرسەتكەن. باتۇر تەڭرىقۇت راغومنى ئۇيسۇنلارغا خان قىلىپ تەيىنلەپ، پۈتۈن ئۇيسۇن ئاھالىسىنى ئۆزلىرىنىڭ يۇرتىغا قايتۇرغان. ئانچە ئۇزۇن ئۆتمەي ئۇيسۇنلار بىلەن ئۇلۇغ ياۋچىلار ئارىسىدا يەنە ئۇرۇش يۈز بەرگەن. بۇ قېتىمقى ئۇرۇشتا ناھايىتى ئېغىر مەغلۇبىيەتكە يولۇققان ئۇيسۇنلار ئىرىس ۋادىسى (نىڭشىيادا) ۋە خېشى كارىدورىدىن غەربكە قاراپ كۆچۈپ، ئىلى ۋادىسىغا بېرىپ يەرلەشكەن.

مەكتۇبتا ئېيتىلغاندەك، مىلادىدىن 176 يىل بۇرۇن باتۇر تەڭرىقۇتنىڭ ئوغلى ئوڭ قول بىلگە خان ئىسيان كۆتۈرگەن ئۇلۇغ ياۋچىلار ئۈستىگە بېسىپ بېرىپ، ئۇلارنى قاتتىق جازالىغان. ئۇنىڭغا چىدىمىغان ئۇلۇغ ياۋچىلار ھونلار تەرىپىدىن ئۆلتۈرۈلگەن خاننىڭ ئايالى باشچىلىقىدا، غەربكە قاراپ كۆچۈپ، ئىلى ۋادىسىغا كېلىپ، بۇ يەرگە يېڭىدىن كېلىپ ئورۇنلاشقان ئۇيسۇنلارنى ماكانلىرىدىن قوغلاپ چىقارغان. ئۇلۇغ ياۋچىلار ئىلى ۋادىسىدا 25 يىل تۇرغان. مىلادىدىن 150 يىل بۇرۇن، ھون تەڭرىقۇتى كۈنخاننىڭ ياردىمىنى ئالغان ئۇيسۇنلار ئۇلۇغ ياۋچىلارغا ھۇجۇم قىلىپ ئۇلارنى ئىلى ۋادىسىدىن قوغلىدى. ئۇلۇغ ياۋچىلار ئىلى ۋادىسىدىن غەربىي جەنۇبقا سىلجىپ، قەشقەرگە كەلدى ۋە بۇ يەردە ئانچە ئۇزۇن تۇرمايلا باكتىرىيە (ھازىرقى ئافغانىستاننىڭ شىمالىي قىسمى) گە ۋە ئامۇ دەريانىڭ ئوڭ قىرغىقىغا بېرىپ ئورۇنلاشتى.

3. باتۇر تەڭرىقۇتنىڭ مەكتۇبىدا: لولان، ئۇيسۇن، ئوغۇزلارنى ئۇلارنىڭ ئەتراپىدىكى 26 خانلىقنى ھۆكۈمرانلىقىم ئاستىغا ئالدىم، دېيىلگەن. مانا شۇنىڭغا ئاساسلانغاندا، باتۇر تەڭرىقۇت مىلادىدىن 177 يىل بۇرۇن غەربكە قىلغان ھەربىي يۈرۈشىدە، يەتتە سۇدىكى (ئىلى ۋادىسىمۇ بۇنىڭ ئىچىدە)

ئۇيسۇنلارنى، سەمەرقەنت ۋە بالقاش كۆلى بىلەن ئارال كۆلىنىڭ ئوتتۇرىسىغا جايلاشقان قاڭلىلارنى، كاسپى بويىدىكى ئالانلارنى ۋە ئوتتۇرا ئاسىيادىكى باشقا دۆلەتلەرنى تولۇق بويسۇندۇرغان. ھونلارنىڭ بۇ يۈرۈشلىرىدە ئالاھىدە مۇھىم بولغىنى، ئۇلار مىلادىدىن 177 يىل بۇرۇن تارىم ۋادىسىدىكى ئۇيغۇر خانلىقلىرىنى بويسۇندۇرغان. دېمەك، ئوتتۇرا ئاسىيادىكى غەربىي ئۇيغۇرلار شۇنىڭدىن باشلاپ ھون تەڭرىقۇتلۇقىنىڭ دۆلەت تەركىبىگە كىرگەن.

4. باتۇر تەڭرىقۇت خەن ۋېنىدىغا يازغان مەكتۇبىدا: «ئوقيا كۆتۈرگەن خەلقلەرنىڭ ھەممىسى بىر ئائىلە بولۇپ بىرلەشتى» دەپ تەھدىت سالغان.

خەن ۋېنىدى باتۇر تەڭرىقۇتنىڭ مەكتۇبىنى تاپشۇرۇۋالغاندىن كېيىن، دەرھال جاۋاب مەكتۇب يوللاپ مۇنداق دېگەن: «خەن پادىشاھى، ئۇلۇغ ھون تەڭرىقۇتنىڭ سالامەتلىكىنى ئېھتىرام ئىلە سورايدۇ. ئالىيلىرى ئەلچى شىخوجان (ھون ئەلچىسىنىڭ نامى - ئا) ئارقىلىق پېقىرغا يوللىغان مەكتۇبلىرىدا: قوشۇنلارنى ئۇرۇش قىلىشتىن توختىتىپ، ئارام ئېلىشقا چىقىرىپ، جەڭ ئاتلىرىنى يايلاققا قويۇپ بېرىپ، كونا ئاداۋەتلەرنى ئەستىن چىقىرىپ، بۇرۇنقى بىتنى نامىنى ئەسلىگە كەلتۈرسەك، چېگرا ئەتراپلىرىدا ياشايدىغان ئاھالە تىنىچ، خاتىرجەم، ئارامخۇدا كۈن كۆرسە، ئەۋلادتىن - ئەۋلادقىچە تىنىچ، پاراۋان ئۆتسەك ياخشى بولاتتى، دېگەن ئىكەنلا، مەن بۇنىڭدىن ئىنتايىن خۇشال بولدۇم.»^①

خەن ۋېنىدى ئۆز ئەلچىسى ئارقىلىق يوللىغان مەكتۇبى بىلەن بىللە باتۇر تەڭرىقۇتقا ئېسىل تون - چاپانلار، ئالتۇن توقا (كەمەرنىڭ توقىسى)، كىمخاپ، خىلمۇ خىل رەڭدىكى شايى - ئەتلەسلەردىن بولۇپ ناھايىتى نۇرغۇن سوۋغا ئەۋەتكەن.

ھونلار بىلەن خەن سۇلالىسى ھۆكۈمرانلىرىنىڭ ئۆز ئارا يېزىشقان مەكتۇبلىرىغا ئاساسلانغاندا، مىلادىدىن 175 يىل بۇرۇن، ھونلار بىلەن خەن سۇلالىسى ئوتتۇرىسىدىكى مۇناسىۋەت ياخشىلىنىشقا قاراپ يۈز تۇتقان.

① بەن گۇ: «خەن سۇلالىسى يىلتىسى. ھونلار ھەققىدە قىسسە».

خەن سۇلالىسى ھونلارغا تاقابىل تۇرۇش ئۈچۈن، ئىقتىسادى، ھەربىي ۋە باشقا جەھەتلەردىن ئۇزۇن مۇددەت (مىلادىدىن 200 يىل بۇرۇنقى چاغدىن تارتىپ مىلادىدىن 130 يىل بۇرۇنقى چاغقىچە) پۇختا تەييارلىق كۆردى. خەن سۇلالىسىنىڭ پادىشاھى خەن ۋۇدىنىڭ ۋاقتىدا (مىلادىدىن 140 يىل بۇرۇنقى چاغدىن تارتىپ مىلادىدىن 87 يىل بۇرۇنقى چاغقىچە)، ھونلارغا قارشى ئۇزۇنغا سوزۇلغان قانلىق ئۇرۇشلار باشلىنىپ كەتتى.

خەن ۋۇدىنىڭ ھونلارغا قارشى ئېلىپ بارغان ئۇرۇشلىرىنىڭ بىرى مىلادىدىن 127 يىل بۇرۇن بولدى. بۇ ئۇرۇشتا، قوماندان ۋېي جىڭ باشچىلىقىدىكى بىر نەچچە مىڭ كىشىلىك ئاتلىق، پىيادە قىسىملاردىن تەركىب تاپقان خەن قوشۇنى ھونلار بىلەن ئۇرۇشۇپ، ئوردۇس يايلىقىنى بېسىۋالدى.

ئىككىنچى قېتىمقى چوڭ ئۇرۇش مىلادىدىن 121 يىل بۇرۇن يۈز بەردى. بۇ ئۇرۇشتا، قوماندان، خو چۇيىڭ باشچىلىقىدىكى بىر نەچچە يۈز مىڭ كىشىلىك ئاتلىق، پىيادە قوشۇن ھونلارنىڭ كەڭسۇدىكى، تەڭرىتېغى (ھازىرقى چىلەنسەن تېغى) ۋە ئالچى تېغى (ھازىرقى يەنجىشەن تېغى) ئېتەكلىرىدىكى يايلاقلىرىغا بېسىپ كىرىپ ھونلاردىن خېشى كارىدورىنى تارتىۋالدى. خېشى كارىدورى بىر پارچە مۇنبەت يايلاق ئىدى. خەن سۇلالىسى خېشى كارىدورىنى بېسىۋالغاندىن كېيىن، شۇ جايدا ئىچكى جايلاردىن 200 مىڭ كىشىنى كۆچۈردى. خەن كۆچمەنلىرى يېڭى جايدا بوز يەر ئېچىپ، دېھقانچىلىق بىلەن شۇغۇللاندى. خەن ۋۇدىنىڭ قارشىچە، چېگرا مۇداپىئەسىنى كۈچەيتىشنىڭ ئەڭ ئۈنۈملۈك چارىسى — چېگرا بويلىرىغا كۆپ مىقداردا ئادەم كۆچۈرۈش ئىدى. خەن ۋۇدى خېشى كارىدورىنى مەمۇرى جەھەتتىن ئىدارە قىلىش ئۈچۈن، ئىلگىرى - ئاخىر بولۇپ، ۋۇۋېي، جىۋچۇەن، جاڭيېي، دۇڭخۇاڭ قاتارلىق ۋىلايەتلەرنى تەسىس قىلدى.

ھونلار خېشى كارىدورىدىكى يايلاقلىرىدىن ئايرىلىپ قالغانلىقىغا ھەسرەتلىنىپ تۆۋەندىكى قوشاقنى توقۇغان:

ئايرىلىپ قالغاندا تەڭرىتېغىدىن،
ئاۋۇماس بولۇپ قالدى چارۋا مالىمىز.
ئايرىلىپ قالغاندا ئالچى تېغىدىن،
مۇڭلىنىپ سارغايىدى قىز، ئايالىمىز.

قوشاقتا: «ئالچى تېغى» بىلەن، «مۇڭلىنىپ سارغايىدى قىز، ئايالىمىز» دېگەن قۇرنىڭ باغلىنىپ تەسۋىرلىنىشى ناھايىتى چوڭقۇر مەنىگە ئىگە. چۈنكى ھونلارنىڭ خوتۇن - قىزلىرى قىزىل ھەم سېرىققا مايىل بىر تۈرلۈك گۈلدىن ئەڭلىك ياساپ، چىرايىنى گۈزەللەشتۈرۈش ئۈچۈن يۈزىگە سۈركىشەتتى. ھونلار مانا شۇ ئەڭلىكنى ئالچى (قىزىل) ئەڭلىك دەپ ئاتىشاتتى. شۇنىڭدەك، ھون تەڭرىقۇتلىرىنىڭ چوڭ مەلىكىسى (خاننىش) مۇ ئالچى دەپ ئاتىلاتتى.

ھونلار ئالچى تېغىنىڭ قولىدىن كېتىشىنى ھون خوتۇن - قىزلىرىنىڭ ئەڭلىكىدىن ئايرىلىپ قالغانلىقىغا ئوخشىتىپ، خوتۇن - قىزلىرىمىزنىڭ چىرايى گۈزەل ئالچى بولالمايدىغان ھالغا چۈشۈپ قالدى، دەپ ھەسرەتلەنگەن.

خەن ۋۇدى خېشى كارىدورىنى بېسىۋېلىپ ئىككى يىل ئۆتە - ئۆتمەيلا، مىلادىدىن 119 يىل بۇرۇن، ھونلارغا قارشى يەنە ئۇرۇش ھەرىكەتلىرىنى باشلىدى.

قوماندان ۋېي جېڭ، خوجۇبىڭلار باشچىلىقىدىكى 100 مىڭ كىشىلىك ئاتلىق (ھەر بىرىنىڭ قول ئاستىدا 50 مىڭ ئاتلىق بار ئىدى) بىر نەچچە يۈز مىڭ پىيادە قوشۇن ھونلارغا قارشى يۈرۈش باشلىدى، خەن قوشۇنلىرىدا 140 مىڭ تۇپاق زاپاس ئاتمۇ بار ئىدى. خەن قوشۇنلىرى سەددىچىن سېپىلىدىن چىقىپ ھونلار تېررىتورىيىسىگە بېسىپ كىردى. ھون تەڭرىقۇتى - ئېل چىسى تەڭرىقۇت (مىلادىدىن 127 يىل بۇرۇنقى چاغدىن تارتىپ 114 يىل بۇرۇنقى چاغقىچە تەڭرىقۇت بولغان) باشچىلىقىدىكى ھون ئاتلىق قوشۇنلىرى ئۇلارنى موڭغۇلىيە چۆلىدە پايلاپ تۇردى. موڭغۇلىيە چۆلىدە بولغان ئۇرۇشتا خەن قوشۇنلىرى ئېل چىسى

تەڭرىقۇتنى قورشىۋالدى. لېكىن، تەڭرىقۇت قورشىۋىنى يېرىپ چىقىپ، ئەسىرگە چۈشۈشتىن قۇتۇلۇپ قالدى.

بۇ قېتىمقى قانلىق ئۇرۇشتا، خەن قوشۇنلىرىدىن 100 مىڭ ئادەم، 120 مىڭ ئات ئۆلدى. ھونلاردىن 90 مىڭ ئادەم، نەچچە ئون مىڭ ئات ئۆلدى. ھونلار بىلەن بولغان ئۇرۇشتا ھالسىرىغان خەن قوشۇنلىرى ئۇرۇشنى داۋاملاشتۇرۇشقا پېتىنالماس، ئارقىغا قايتىپ كېتىشكە مەجبۇر بولدى. ھونلارمۇ خەن قوشۇنلىرىنىڭ ئارقىسىدىن قوغلاپ زەربە بېرىلمىدى. شۇ ئۇرۇشتا خەن سۇلالىسىنىڭ مەشھۇر قوماندانلىرىدىن بىرى بولغان لى گۇاڭ بەلگىلەنگەن جايغا ئۆز ۋاقتىدا يېتىپ كېلەلمىگەنلىكى ئۈچۈن، ئېغىر جازاغا تارتىلىشىدىن قورقۇپ، ئۆزىنى ئۆزى ئۆلتۈرۈۋالدى. قانداق بولمىسۇن، يۇقىرىدا بايان قىلىنغان ئۈچ قېتىملىق ئۇرۇش ئارقىلىق خەن سۇلالىسى بۇرۇنقى پاسسىپ ئورۇندىن ئاكتىپ ئورۇنغا ئۆتتى. بۇرۇن ھونلار تاجاۋۇز قىلغۇچى، خەن سۇلالىسى بولسا مۇداپىئەدە تۇرۇپ ئۆزىنى قوغدىغۇچى ئورۇندا تۇرغانىدى. مىلادىدىن 127 يىل بۇرۇنقى چاغدىن تارتىپ، ئەھۋال يۇقىرىقىنىڭ ئەكسىسى بولۇپ ئۆزگەردى.

خەن ۋۇدى مىلادىدىن 119 يىل بۇرۇن، ھونلار بىلەن ئۇرۇشقان چاغنىڭ ئۆزىدىلا، چېگرا بويلىرىغا 700 مىڭ ئادەم كۆچۈردى.

خەن ۋۇدى ھونلارغا قارشى ھەربىي ھەرىكەتلەرنى ئېلىپ بارغاندىن تاشقىرى، دىپلوماتىيە ھەرىكەتلىرىنىمۇ ئېلىپ باردى. ئۇ يىراقتىكىلەر بىلەن ئىتتىپاقلىشىپ، يېقىن قوشنىلىرىغا ھۇجۇم قىلىش سىتراتېگىيىسىنى قوللاندى. ئۇ يىراقتىكى ئەللەردىن دوست تېپىپ، ئۇلار بىلەن ئىتتىپاقلىشىپ ھونلارغا قارشى بىرلىك سەپ تەشكىل قىلىش ئۈچۈن، جاڭ چىيەننى مىلادىدىن 127 يىل بۇرۇن بىر قېتىم، مىلادىدىن 115 يىل بۇرۇن بىر قېتىم غەرب ئەللىرىگە ئەۋەتتى. جاڭ چىيەن ئىككى قېتىم يېرىپ غەرب ئەللىرىنى چارلاپ كەلگەندىن كېيىن، خەن ۋۇدى ئۇنىڭ تەكلىپىگە بىنائەن، سوۋغا - سالام يوللاپ ئالداپ قىزىقتۇرۇش، قىز يېرىپ قۇدىلىشىش قاتارلىق ئۇسۇللارنى قوللىنىپ، ئالدى بىلەن ئۇيغۇنلارنى ئۆزىگە تارتىپ، ئۇلارنى ھونلارغا قارشى

قېلىپ قويدى. مىلادىدىن 104 يىل بۇرۇن، ئۇيغۇنلار ھونلاردىن يۈز ئۇرۇپ، خەن سۇلالىسىنىڭ ئىتتىپاقچىسى بولۇپ قالدى.

خەن ۋۇدى ئۇيغۇنلارنى يېنىغا تارتىۋالغاندىن كېيىن، ھونلارغا قارشى ئۇرۇش ھەرىكەتلىرىنى يەنە باشلىدى. لېكىن، بۇنداق ئۇرۇشلارنىڭ كۆپىدە خەن سۇلالىسى قوشۇنلىرى مەغلۇپ بولدى.

مەسىلەن: خەن ۋۇدى مىلادىدىن 100 يىل بۇرۇن، لى لىڭ باشچىلىقىدا 5000 مىڭ كىشىلىك پىيادە قوشۇنى ھونلارغا قارشى ماڭدۇردى. لى لىڭ باشچىلىقىدىكى خەن پىيادە قوشۇنلىرى ھونلار تېررىتورىيىسىگە بېسىپ كىرىپ، شىمالغا قاراپ 30 كۈن ماڭغاندىن كېيىن، توغلا دەرياسىنىڭ بويىدا قۇتغۇ تەڭرىقۇت تەرىپىدىن تارمار قىلىندى. لى لىڭ ئەسىرگە چۈشتى. خەن ۋۇدى ئۇنىڭ ئارقىسىدىن ئاساسى قوشۇنى ئەۋەتمىدى.

خەن ۋۇدى مىلادىدىن 97 يىل بۇرۇن، لى گۇاڭلى باشچىلىقىدا 180 مىڭ كىشىدىن تەركىب تاپقان ئاتلىق ۋە پىيادە قوشۇنى ھونلارغا قارشى ماڭدۇردى. ھونلار تېررىتورىيىسىگە خېلى ئىچكىرىلەپ بېسىپ كىرگەن خەن قوشۇنلىرىنىڭ لى گۇاڭلى ئۆزى بىۋاسىتە قوماندانلىق قىلغان 140 مىڭ كىشىلىك قوشۇنى (70 مىڭ ئاتلىق، 70 مىڭ پىيادە) توغلا دەرياسىنىڭ جەنۇبى قىرغىقىدا قۇتغۇ تەڭرىقۇت (مىلادىدىن 101 يىل بۇرۇنقى چاغدىن تارتىپ مىلادىدىن 96 يىل بۇرۇنقى چاغقىچە تەڭرىقۇت بولغان) باشچىلىقىدىكى ھون قوشۇنلىرى بىلەن ئون كۈن ئۇرۇشقاندىن كېيىن قايتىپ كەتتى. بۇ قېتىمقى ئۇرۇش خەن سۇلالىسى ئۈچۈن ئېغىر تالاپەت كەلتۈردى.

خەن ۋۇدى يۇقىرىدىكى ئىككى قېتىملىق مەغلۇبىيەتكە تەن بەرمەي، مىلادىدىن 91 يىل بۇرۇن ھونلاردىن ئۈچ ئېلىش ئۈچۈن، لى گۇاڭلى باشچىلىقىدا ھونلارغا قارشى يەنە قوشۇن ماڭدۇردى. بۇنىڭدىن خەۋەر تاپقان غولىقو تەڭرىقۇت (مىلادىدىن 96 يىل بۇرۇنقى چاغدىن تارتىپ مىلادىدىن 85 يىل بۇرۇنقى چاغقىچە تەڭرىقۇت بولغان) 50 مىڭ كىشىلىك ئاتلىق قوشۇنلىرىنى ھازىرقى موڭغۇلىيىدىكى خاڭگەي تاغلىرىنىڭ جەنۇبى

ئېتىكىگە باشلاپ كېلىپ، ئۇرۇشقا تەييارلاندى. غوللىقو تەڭرىقۇت جەنۇبقا قارىتىپ ئۇرۇن ۋە چوڭقۇر خەندەك قازدۇردى. خەندەك ئۈستى نىقابلاندى. لى گۇاڭلى باشچىلىقىدىكى 70 مىڭ كىشىلىك خەن قوشۇنى ھونلار قازغان خەندەكنىڭ ئۇدۇلىغا كېلىپ توختىدى. ئۇلار نىقابلانغان خەندەكتىن خەۋەرسىز ئىدى. غوللىقو تەڭرىقۇت يېرىم كېچىدە ئۇيدۇرماستىن خەن قوشۇنلىرىنىڭ ئارقا تەرىپىگە ئۆتۈپ، ئۈستۈمتۈت شىددەت بىلەن ھۇجۇم قىلدى. ئارقا تەرىپتىن ھۇجۇمغا ئۇچرىغان خەن قوشۇنلىرى ناھايىتى قالايمىقان ھالدا ئالدىغا قاراپ قاچتى ۋە نۇرغۇنى خەندەككە يېقىلىپ چۈشۈپ ھالاك بولدى. لى گۇاڭلى ناھايىتى پاجىئەلىك مەغلۇبىيەتكە ئۇچرىدى ۋە ئەسىرگە چۈشتى، ھونلار شانلىق بىر غەلبىگە ئېرىشتى. بۇ قېتىمقى ئۇرۇشتا، خەن ئەسكەرلىرىنىڭ بىرىمۇ ساق قېچىپ قۇتۇلالمىدى. بۇ قېتىمقى ئۇرۇشتا ئەسىرگە چۈشكەن بەختسىز ۋە شوھەرتسىز لى گۇاڭلىنى (ئۇ بەرغانىگە قىلغان ئىككى قېتىملىق يۈرۈشىدە ناھايىتى ئېغىر مەغلۇبىيەتكە يولۇققانىدى) غوللىقو تەڭرىقۇت مىلادىدىن 89 يىل بۇرۇن «ئانامنىڭ ۋاپاتىغا قۇربانلىق قىلىمەن» دېگەن باھانە بىلەن ئۆلتۈردى.

ھونلارنىڭ مىلادىدىن 91 يىل بۇرۇنقى شۇ ئۇرۇشتا قازانغان غەلبىسى دۇنيانىڭ ئۇرۇش تارىخىدا ناھايىتى مۇھىم ئورۇننى ئىگىلەيدۇ.

خەن سۇلالىسى، مىلادىدىن 104 يىل بۇرۇن ئۇيسۇنلارنى يېنىغا تارتىپ ھونلارغا قارشى ھەرىكەت ئېلىپ بارغاندىن تارتىپ 74 يىل بۇرۇنقى چاغقىچە بولغان 30 يىل ئىچىدە، ئۇيسۇنلارنىڭ كۈن بەگلىرىگە (كۈنمۇ - 昆莫) شىجۇن، جەيۋ ئاتلىق مەلىكە قىزلىرىنى ياتلىق قىلدى.

مىلادىدىن 104 يىل بۇرۇن ئۇيسۇن خانى راغومغا ياتلىق بولغان مەلىكە شىجۇن ئۆزىنىڭ ئۈستىگە يۈكلەنگەن سىياسىي، سىتراتېگىيەلىك ۋەزىپىنى ھېس قىلىپ يېتەلمىدى. راغومى ناھايىتى قېرىپ كەتكەنىدى، مەلىكە ئۇيسۇن تىلىنى بىلمەيتتى. ئۇ ئۇيسۇنلارنىڭ ئۆرپ - ئادەتلىرىگە كۆنەلمىدى. شۇڭا، ئۇ دائىم مۇڭلىناتتى، ئۇ «مەلىكە قوشىقى» ناملىق بىر قوشاق توقۇغان، قوشاق مۇنداق:

ئۇزاتتى يىراققا مېنى تۇغقانلار،
ياتلىق قىلىشىپ ئۇيسۇن خانىغا.
ئۆيلىرى يۇمىلاق كىگىز ئوتاۋكەن،
ئۇلارنىڭ ئوزۇقى ئىكەن گۆش، قىمىز،
ئۆرلەيدۇ پىغانىم بۇرتنى ئەسلىسەم،
قۇش بولۇپ يۇرتۇمغا ئۇچۇپلا كەتسەم...

راغومى ئۆزىنىڭ بەكمۇ قېرىپ كەتكەنلىكىنى نەزەردە تۇتۇپ، مەلىكە شىجۇننى نەۋرىسى قۇنشۇمغا چېتىپ قويدۇ. مەلىكە قۇنشۇمدىن بىر قىز تۇغىدۇ. ئۆزى ئانچە ئۆتمەيلا ئالەمدىن ئۆتىدۇ.

بۇ ئەھۋالدىن خەۋەر تاپقان خەن ۋۇدى، مىلادىدىن 100 يىل بۇرۇن ئۆز تۇغقانلىرىدىن بىرىنىڭ جەيۋ ئاتلىق قىزىنى قۇنشۇمغا ياتلىق قىلىدۇ. بەختكە قارشى، ئانچە ئۇرۇن ئۆتمەيلا، قۇنشۇمى ئالەمدىن ئۆتىدۇ. ئۇنىڭ ھون بىكەسىدىن تۇغۇلغان ئوغلى نىمى كىچىك بولغانلىقتىن، مەرھۇمنىڭ تۇغىنى ئۇنغۇمى ۋاقىتلىق خان بولىدۇ.

ئۇيسۇنلارنىڭ ئادىتى بويىچە مەلىكە جەيۋ ئۇنغۇمغا ياتلىق بولىدۇ. ئۇنىڭدىن ئۈچ ئوغۇل، ئىككى قىز تۇغىدۇ.

ئۇيسۇنلارنىڭ خەن سۇلالىسى بىلەن بولغان مۇناسىۋىتىدىن غەزەپلەنگەن غۇياندى تەڭرىقۇت (مىلادىدىن 85 يىل بۇرۇنقى چاغدىن تارتىپ مىلادىدىن 65 يىل بۇرۇنقى چاغقىچە تەڭرىقۇت بولغان) مىلادىدىن 74 يىل بۇرۇن، غەربىي ئۇيغۇرلاردىن قوشۇ خانلىقى قاتارلىق دۆلەتلەرنىڭ قوشۇنلىرىنى ئاتلاندىرۇپ ئۇيسۇنلارغا ھۇجۇم قىلىدۇ. غۇياندى تەڭرىقۇت دەل شۇ ۋاقىتنىڭ ئۆزىدە ئۇيسۇنلارغا ئەلچى ئەۋەتىپ، ئۇلاردىن مەلىكە جەيۋنى ھونلارغا تۇتۇپ بېرىپ، خەن سۇلالىسى بىلەن بولغان مۇناسىۋىتىنى ئۆزۈشنى تەلەپ قىلىدۇ. ئەنە شۇنداق ئەھۋال يۈز بەرگەندە، مەلىكە جەيۋ بىلەن ئۇنغۇمى پادىشاھ خەن شۈەندىگە مەكتۇپ يېزىپ، ئۇنىڭ ياردەم بېرىشىنى تەلەپ قىلىدۇ.

پادشاھ خەن شۇەندى مەلىكە جەيۈنى قۇتۇلدۇرۇپ قېلىش ئۈچۈن، مىلادىدىن 71 يىل بۇرۇن 160 مىڭ كىشىلىك ئاتلىق قوشۇننى بەش يۈنلىش بويىچە ھونلارغا قارشى ماڭدۇرۇدۇ. خەن قوشۇنلىرى سەددىچىن سېپىلىنىڭ قوۋۇقلىرىدىن چىقىپ، ھونلار تېررىتورىيىسىگە خېلى ئىچكىرىلەپ كىرگەن بولسىمۇ، ھونلارنىڭ ئاساسى كۈچلىرىنى ئۇچرىتالماي، ئارقىغا قايتىپ كېتىشكە مەجبۇر بولىدۇ. چۈنكى، غۇياندى تەڭرىقۇت ھونلارنىڭ ئاساسى كۈچلىرىنى ساقلاپ قېلىش ئۈچۈن، چېكىنىپ زەربە بېرىش تاكتىكىسىنى قوللىنىپ، خەن قوشۇنلىرى بىلەن ئومۇميۈزلۈك كەسكىن ئۇرۇش قىلىشتىن ساقلانغانىدى.

لېكىن ئۇيسۇن قوشۇنلىرى ھونلارغا غەرب تەرىپىدىن ھۇجۇم قىلىپ، ھونلارنىڭ ئوڭ قول بىلگە خان ئوردىسىنى (ھازىرقى ماناس بىلەن فۇكاڭ ئارىلىقىدا بولغان) ۋەيران قىلىپ، 40 مىڭ ئادەم ۋە 700 مىڭ تۇپاق چارۋا مالنى ھەيدەپ كېتىدۇ.

غۇياندى تەڭرىقۇت شۇ يىلى ئۇيسۇنلاردىن ئۆچ ئېلىش ئۈچۈن ئۇلارغا ھۇجۇم قىلىدۇ. ئۇ غەلىبە بىلەن قايتىدۇ. لېكىن قايتىشىدا، قېلىن قار، قاتتىق سوغۇقتا قېلىپ، ئېغىر زىيانغا ئۇچرايدۇ.

ئۇنىڭ ئۈستىگە مىلادىدىن 71 يىل بۇرۇن، ھونلارنىڭ ئوڭۇشسىزلىققا ئۇچرىغانلىقىدىن پايدىلانغان شەرقىي تۇرالار ئىسيان كۆتۈرۈپ، ھونلارغا شىمال تەرەپتىن ھۇجۇم قىلىدۇ. دەل شۇ پەيتتە، ئوغانلارمۇ ھونلارغا شەرق تەرەپتىن ھۇجۇم قىلىدۇ. دېمەك، مىلادىدىن 71 يىل بۇرۇن، ھونلار غەرب تەرەپتە ئۇيسۇنلارنىڭ، شىمال تەرەپتە تۇرالارنىڭ، شەرق تەرەپتە ئوغانلارنىڭ، جەنۇب تەرەپتە خەن سۇلالىسىنىڭ ھۇجۇمىغا ئۇچرايدۇ^①.

شەرقىي تۇرالار مىلادىدىن 71 يىل بۇرۇنقى چاغدىن تارتىپ مىلادىدىن 50 يىل بۇرۇنقى چاغغىچە ھونلارغا بويىسۇنمىدى. شەرقىي تۇرالار شۇ مەزگىل ئىچىدە، مىلادىدىن 61 يىل بۇرۇن ھونلارغا يەنە بىر قېتىم ھۇجۇم قىلدى. شولوي قانقۇي تەڭرىقۇت 10 مىڭدىن ئارتۇق قوشۇننى ئەۋەتىپ ئۇلاردىن

^① بەن گۇ: «خەن سۇلالىسى يىلنامىسى. ھونلار ھەققىدە قىسسە».

ئۆچ ئالماقچى بولغان بولسىمۇ، ئۇنىڭ بۇ ھەرىكىتىدىن ئانچە ياخشى نەتىجە چىقىمىدى^①.

شولوي قانقۇي تەڭرىقۇت مىلادىدىن 60 يىل بۇرۇن ئالەمدىن ئۆتكەندىن كېيىن، ھون ھۆكۈمرانلىرى تەڭرىقۇتلۇق دەۋاسى قىلىشىپ، بىر نەچچە يىلغا سوزۇلغان قانلىق ئىچكى ئۇرۇشلارنى ئېلىپ باردى. مىلادىدىن 60 يىل بۇرۇنقى چاغدىن تارتىپ مىلادىدىن 52 يىل بۇرۇنقى چاغغىچە بولغان سەككىز يىل ئىچىدە، قۇغۇشار، قۇتئۇش، تۇجۇ، ئوغۇز، چىلى قاتارلىق ھون شاھزادىلىرى ئۆزلىرىنى تەڭرىقۇت دەپ جاكارلىدى. بۇ تارىختا « بەش تەڭرىقۇتنىڭ ھوقۇق تالىشىشى » دەپ ئاتالدى.

شولوي قانقۇي تەڭرىقۇتنىڭ ئوغلى قۇتئۇش تەڭرىقۇت 50 مىڭ كىشىدىن تەركىب تاپقان ئاتلىق قوشۇنغا تايىنىپ، تۆت يىل ئىچىدە (52 - 56) ھونلار تەختىنى تالىشىپ ئۆزلىرىنى تەڭرىقۇت دەپ ئاتاشقان قۇغۇشار تەڭرىقۇت، تۇجۇ تەڭرىقۇت (56 - 58)، ئوغۇز تەڭرىقۇت (57 -)، چىلى تەڭرىقۇت (56 - 57) قاتارلىق تەڭرىقۇتلارنى بىر - بىرلەپ تارمار كەلتۈردى. مانا شۇ بىر نەچچە يىل داۋام قىلغان ئىچكى ئۇرۇشتا، ناھايىتى نۇرغۇن ئادەم ئۆلۈپ، ھونلار ئېلى قان دەرياسىغا چۆمۈلدى، جەسەت دۆۋىلىرى ئۈستىدە ئاغزى قانغا بوياالغان بۆرىلەر ھۇۋىلىشىدىغان، ياۋايى يىرتقۇچ قۇشلار چىرىقىشىدىغان ناھايىتى قورقۇنچلۇق مەنزىرە پەيدا بولدى. ئۇرۇش بولۇپ ئۆتكەن جايلاردا، يېشىل يايلاقلار، دالالار، چۆللەرنىڭ ئۈستىنى ئاقىرىپ تۇرغان ئادەم سۆڭەكلىرى قاپلاپ كەتتى. چارۋا ماللارنىڭ 90 پىرسەنتى قىرىلىپ، خەلق ئاچارچىلىق ئىچىدە قالدى. ئۆز ئارا بولغان ئۇرۇشتا سەپەرۋەر قىلىنغان قوشۇن 350 مىڭ كىشىلىك بولۇپ، ئۇنىڭدىن 300 مىڭغا يېقىن ئادەم ئۆلدى.

ئۆز دۈشمەنلىرى ئۈستىدىن غەلىبە قىلغان قۇتئۇش تەڭرىقۇت ھونلارنىڭ پايتەختى - ئۆتۈكەنكە كىرىپ تەنتەنە بىلەن تەختكە چىقتى. ئاكىسى قۇتئۇش تەڭرىقۇتتىن يېڭىلىپ نېمە قىلىشىنى بىلمەي گاڭگىراپ

^① بەن گۇ: «خەن سۇلالىسى يىلنامىسى. ھونلار ھەققىدە قىسسە».

قالغان قۇغۇشار تەڭرىقۇت يېقىنلىرىنى يىغىپ قانداق قىلىش توغرىسىدا كېڭەش ئۆتكۈزدى. ئۇنىڭ ئېلى قۇساي ئاتلىق ۋەزىرى خەن سۇلالىسىگە بېقىنىپ، ئۇلارنىڭ ياردىمىنى قولغا كەلتۈرۈپ، قۇتسۇش تەڭرىقۇتىنى يوقىتىپ، ھونلار تەختىنى ئىگىلەشنى تەشەببۇس قىلدى. باشقا ھون بەگلىرى ئېلى قۇسايغا قارشى چىقتى، ئۇلار «ھونلار ئات مىنىشكە ئۇستا بىر خەلق بولۇپ، ئۇرۇش قىلىشتا دۇنيادا داڭقى بار. ھونلار باتۇرلۇقنى ئىززەتلەيدۇ، باش ئېگىشنى پەسكە شلىك دەپ بىلىدۇ. ئۇرۇش قىلىپ ئۆلۈش باتۇرلۇقنىڭ خىسلىتى. ھازىر ئاكا - ئۇكىلار ئارىسىدا ھاكىمىيەت تالىشىش يۈز بەرگەن بولسىمۇ، ھون ھاكىمىيىتى يەنىلا قېرىنداشلارنىڭ قولىغا ئۆتتى. كىشىلەرنىڭ قولىغا ئۆتكىنى يوق»^① دېيىشتى.

قۇغۇشار تەڭرىقۇت ئېلى قۇسايىنىڭ تەشەببۇسىنى ماقۇل كۆردى. ئۇ مىلادىدىن 52 يىل بۇرۇن، بىرنەچچە ئون مىڭ ئاتلىق قوشۇن ۋە ئۆزىگە ئەگەشكەن بىر قىسىم ھونلارنى باشلاپ، سەددىچىن سېپىلىنىڭ شىمالىغا يېقىنلاپ كەلدى. ئۇ ئوغلىنى چاڭئەنگە ئەۋەتتى.

قۇتسۇش تەڭرىقۇت قۇغۇشارنىڭ خانلىق يولىغا ماڭغانلىقىنى ئاڭلاپ، ناھايىتى قاتتىق غەزەپلەندى.

قۇغۇشار تەڭرىقۇت مىلادىدىن 51 يىل بۇرۇن، چاڭئەنگە قاراپ يولغا چىقتى. بۇنى ئاڭلىغان خەن سۇلالىسىنىڭ پادىشاھى خەن شۈەندى خۇشاللىقىنى باسالماي، مەشھۇر ئەمەلدارلىرى، خانلىرى باشلىق بىر نەچچە ئون مىڭ ئادەمنى باشلاپ چاڭئەننىڭ غەربىي شىمالىدىكى ۋېيخې دەرياسىنىڭ كۆۋرۈكىگىچە كېلىپ، قۇغۇشارنى قارشى ئالدى. قۇغۇشار خەن سۇلالىسى بىلەن ئۇلارنىڭ ياردىمىنى ئېلىپ قۇتسۇش تەڭرىقۇتقا قارشى تۇرۇش توغرىسىدا كېلىشتى. خەن سۇلالىسى ئۇنىڭ تەلەپلىرىگە ماقۇل بولدى ۋە ئۇنى ۋاقىتنىچە تۇرىدىغان جايى بولغان باۋتۇننىڭ غەربىي جەنۇبىغا ئۆزىنى قويدى، ھەتتا قوشۇن ئەۋەتىپ ئۇنى قوغدىدى. خەن شۈەندى قۇتسۇش تەڭرىقۇتنىڭ چاڭئەنگە گۆرۈگە ئەۋەتكەن ئوغلىنى قايتۇرۇۋەتتى.

① يۇخېڭ: «خەن سۇلالىسى قىزلىرى ئۇيسۇندا» خەنزۇچە 71 - بەت.

بۇ خەن سۇلالىسىنىڭ قۇتسۇش تەڭرىقۇت بىلەن دۈشمەنلىشىدىغانلىقىنى بىلدۈرگەنلىكى ئىدى.

قۇتسۇش تەڭرىقۇت ۋەزىيەتنىڭ ئۆزىگە پايدىسىز بولۇۋاتقانلىقىنى ھېسابقا ئېلىپ، مىلادىدىن 49 يىل بۇرۇن پايتەخت ئۆتۈكەننى تاشلاپ چىقىپ، شىمالغا قاراپ كەتتى. قۇتسۇش تەڭرىقۇت ئەڭ ئاۋۋال چۆچەك ئەتراپلىرىدا ياشايدىغان ئوغۇزلارنى بويسۇندۇردى. ئاندىن كېيىن ھەربىي قوشۇنلىرىنى تولۇقلاپ، يەنسەي دەرياسىنىڭ يۇقىرىقى ئېقىمىدىكى قىرغىزلار ئۈستىگە ماڭدى ۋە ئۇلارنى بويسۇندۇردى، ئارقىدىن بايقال بويلىرىدىكى تۇرالارنى بويسۇندۇرۇۋالدى. قۇتسۇش تەڭرىقۇت ئوغۇزلار، قىرغىزلار، تۇرالارنى بويسۇندۇرۇۋالغاندىن كېيىن، خېلى دەرىجىدە كۈچەيدى. شۇنىڭدىن كېيىن، ئۇ بۇ ئۈچ خانلىقنىڭ ھەربىي قوشۇنلىرىنى سەپەرۋەر قىلىپ، ئۇيسۇنلارغا ھۇجۇم قىلدى. ئۇيسۇنلار قاتتىق قارشىلىق قىلغان بولسىمۇ، ئاخىر باش ئىگىشكە مەجبۇر بولدى. مىلادىدىن 71 يىل بۇرۇن، ھونلارغا قارشى ئىسيان كۆتۈرۈپ، مىلادىدىن 50 يىل بۇرۇنقى چاغىچە 20 يىل مۇستەقىل بولۇۋالغان تۇرالار مىلادىدىن 49 يىل بۇرۇن قۇتسۇش تەڭرىقۇت تەرىپىدىن بويسۇندۇرۇلۇپ مىلادىنىڭ 85 - يىلىغىچە ھونلار دۆلىتىنىڭ تەركىبىدە تۇردى.

مىلادىدىن 49 يىل بۇرۇن، قۇتسۇش تەڭرىقۇت ئۆتۈكەننى تاشلاپ كەتكەندىن كېيىن، قۇغۇشار تەڭرىقۇت خەن سۇلالىسىنىڭ نارازىلىقىغا قارىماي، ئۆتۈكەنگە قايتىپ بېرىپ، ھونلار تەڭرىقۇتلىقنىڭ تەختىگە ئولتۇردى. ئۇ مىلادىدىن 33 يىل بۇرۇن چاڭئەنگە كېلىپ، چاڭئەندە بىر نەچچە ئاي زىيارەتتە بولدى. ئۇ شۇ چاغدا، پادىشاھ خەن يەندى بىلەن ئىككى دۆلەت ئوتتۇرىسىدىكى مۇناسىۋەت توغرىسىدا سۆھبەت ئېلىپ باردى. مىلادىدىن 36 يىل بۇرۇن، ئالاس ئۇرۇشىدا، قۇتسۇش تەڭرىقۇت چىڭ تاڭ باشچىلىقىدىكى قوشۇن تەرىپىدىن مەغلۇپ بولۇپ ئۆلتۈرۈلگەندىن كېيىن، قۇغۇشار ئۆزىنى ھونلارنىڭ يەككە - يېگانە تەڭرىقۇتى دەپ ھېسابلىغانىدى. قۇتسۇش تەڭرىقۇت ئۆلتۈرۈلگەندىن كېيىن، تۇرالار، قىرغىزلار، ئوغۇزلار،

تارىم ۋادىسىدىكى ئۇيغۇر خانلىقلىرى ھون تەڭرىقۇتى قوغۇشارغا بېقىندى. قوغۇشار مىلادىدىن 33 يىل بۇرۇن، خەن مەلىكىسى ۋاڭ جاۋجۇنگە ئۆيلەندى. بۇ ھونلار بىلەن خەن سۇلالىسى ئوتتۇرىسىدىكى ئاخىرقى قۇدىلىشىش بولۇپ قالدى.

قوغۇشار تەڭرىقۇتتىن تارتىپ خوتۇن ئارشى تاۋغانوتى تەڭرىقۇتقىچە بولغان 90 يىل ئىچىدە (مىلادىدىن 43 يىل بۇرۇنقى چاغدىن تارتىپ مىلادىنىڭ 46 - يىلىغىچە)، ھونلار ئېلىدە ئاجايىپ بىر گۈللىنىش مەنزىرىسى بارلىققا كەلدى. مىلادىدىن 43 يىل بۇرۇن، قوغۇشار تەڭرىقۇت ھونلار پايتەختىگە قايتىپ بارغاندىن كېيىن، ئۆزىنىڭ خەن سۇلالىسىگە بولغان بېقىندىلىق مۇناسىۋىتىنى ئېتىراپ قىلمىدى. شۇنىڭدىن باشلاپ، ھونلار ئىچكى ئۇرۇشلار، تەبىئىي ئاپەتلەر تۈپەيلى ۋەيران بولغان ئىقتىسادى (چارۋىچىلىق، دېھقانچىلىق، قول ھۈنەرۋەنچىلىك، ئوۋچىلىق، سودىلار) نى ئۆز ھالىتىگە كەلتۈرۈۋالدى. ھونلار ئۆزىنىڭ ئىقتىسادى ئەھۋالىنى ياخشىلىۋالغاندىن كېيىن، دۆلىتىدە خاتىرجەملىك ئورناتتى. ھەربىي قوشۇنلىرىنى قايتىدىن تەشكىللەپ تولۇقلىدى. قاينىدىن قۇدرەتلەنگەن ھون تەڭرىقۇتلۇقى ئوتتۇرا ئاسىيا بىلەن غەربىي ئاسىيادىكى بۇرۇنقى ھۆكۈمرانلىقىنى قايتىدىن تىكلۈۋالدى.

ھون تەڭرىقۇتلۇقىدا گۈللىنىش يۈز بېرىپ، ھونلار يەنە قۇدرەتلىك كۈچكە ئايلانغان چاغدا، خەن سۇلالىسى ھۆكۈمران تەبىقىسىنىڭ ئانا جەمەتىدىن بولغان ۋاڭ ماڭ دېگەن ئادەم مىلادىنىڭ 9 - يىلى خەن سۇلالىسىنىڭ ھاكىمىيىتىنى تارتىۋېلىپ ئۆزىنى پادىشاھ دەپ جاكارلىغانىدى. شۇنىڭدىن باشلاپ، ھونلار بىلەن خەن سۇلالىسى ئارىسىدىكى مۇناسىۋەت يامانلاشتى.

ۋاي ماڭ، جۇڭگودىكى جېنىدىن تويغان جىنايەتچىلەر، ھايات كەچۈرۈشكە ئامالسىز قېلىپ قوزغىلاڭ كۆتۈرۈشكە تەييارلانغان كەمبەغەللەر، ياش يىگىتلەردىن بولۇپ 300 مىڭ كىشىلىك قوشۇن تەشكىللىدى. مىلادىنىڭ 10 - يىلى، بۇ قوشۇننى 12 قىسىمغا بۆلۈپ 12 سانغۇننىڭ

يېتەكچىلىكىدە، 12 يۆنىلىش بويىچە ھونلارغا ھۇجۇم قىلىشقا ماڭدۇردى. بۇ قوشۇنلار سەددىچىن سېپىلىنىڭ ئەتراپىغا كېلىپ، ھۇجۇمغا ئۆتۈش ئۈچۈن تەييار تۇرۇشتى.

قىيانوتى تەڭرىقۇت باشچىلىقىدىكى نەچچە يۈز مىڭ كىشىدىن تەركىب تاپقان ھون ئاتلىق قوشۇنلىرى سەددىچىن سېپىلىنىڭ شىمالىغا توپلاندى. ئۇرۇش باشلىنىپ كېتىشكە تاسلا قالدى. لېكىن چوڭ ئۇرۇش بولمىدى. ۋاڭ ماڭنىڭ يولسىزلىقىدىن غەزەپلەنگەن ھونلار سەددىچىن سېپىلىدىن ئۆتۈپ ھۇجۇم قىلدى. بۇرۇنقى دوستلۇق ئورنىنى دۈشمەنلىك ئىگىلىدى. ۋاڭ ماڭ مىلادىنىڭ 13 - يىلى ھونلارنىڭ غەربىي تېرىتورىيىسىدىكى غەربىي ئۇيغۇرلارغا ھۇجۇم قىلدى. ھونلارنىڭ ياردىمىنى ئالغان قارا شەھەر خانلىقى دەن چىن باشچىلىقىدىكى ۋاڭ ماڭ قوشۇنلىرىنىڭ بىر قىسمىنى قىرىپ تاشلىدى. دەن چىن ئۇرۇشتا ئۆلدى. ۋاڭ ماڭ بۇ مەغلۇبىيەتكە تەن بەرمەي، مىلادىنىڭ 16 - يىلى قارا شەھەرگە يەنە ھۇجۇم قىلغان بولسىمۇ، يەنىلا قارا شەھەر خانلىقى تەرىپىدىن تارمار قىلىندى. ۋاڭ ماڭنىڭ غەربىي ئۇيغۇرلارغا قىلغان ھۇجۇمى تارمار بولغاندىن كېيىن، خەن سۇلالىسى بىلەن ئوتتۇرا ئاسىيادىكى قاتناش مۇناسىۋىتى ئۈزۈلدى. ھونلار، ۋاڭ ماڭغا يول قويمىدى.

ۋاڭ ماڭمۇ ھونلارغا بولغان دۈشمەنلىكىدىن يانماي، مىلادىنىڭ 19 - يىلى بىر نەچچە يۈز مىڭ كىشىلىك قوشۇننى جۇڭگونىڭ شىمالىي چېگرىسىغا توپلاپ، ھونلارغا ھۇجۇم قىلماقچى بولدى. لېكىن، ۋاڭ ماڭنىڭ بۇ نىيىتىمۇ ئەمەلگە ئاشمىدى. چۈنكى، ئۇنىڭ ھۆكۈمرانلىقى مىلادىنىڭ 24 - يىلى جۇڭگودا كۆتۈرۈلگەن دېھقانلار قوزغىلىڭى تەرىپىدىن ئاغدۇرۇلدى. ۋاڭ ماڭنىڭ ئۆزى قوزغىلاڭچىلار تەرىپىدىن ئۆلتۈرۈلدى.

مىلادىنىڭ 46 - يىلىغا كەلگەندە، ھونلار ئىچىدە بۆلۈنۈش ئالامىتى كۆرۈلۈشكە باشلىدى. مىلادىنىڭ 46 - يىلى خوتۇن ئارشى تاۋغانوتى تەڭرىقۇت ئالەمدىن ئۆتتى. ئۇنىڭ ئوغلى ئۇداتقۇ تەڭرىقۇت بولدى. يېڭى تەڭرىقۇت شۇ يىلىلا ئالەمدىن ئۆتتى. ئۇنىڭ ئورنىغا خوتۇن ئارشى تاۋغانوتى تەڭرىقۇتنىڭ ئۆكسى پانۇ تەڭرىقۇت بولدى. دەل شۇ چاغدا، ھونلار ئېلىدە ئېغىر تەبىئىي

ئاپەت يۈز بېرىپ، ئۇدا بىر نەچچە يىل قۇرغاقچىلىق ھۆكۈم سۈردى. ئۇنىڭغا ئۆلىنىپلا، چېكەتكە ئاپىتى يۈز بېرىپ، ئوت - چۆپلەر قۇرۇپ كەتتى. چەكسىز كەتكەن يايلاقلار تاقىر چۆلگە ئايلىنىپ كەتتى. ئادەملەر ۋە چارۋا ماللارنىڭ تەڭدىن تولىسى ئاچارچىلىق ۋە كېسەللىكتە ئۆلۈپ كەتتى.

بۇنداق دەھشەتلىك ئەھۋال يۈز بەرگەندە، پانۇ تەڭرىقۇت خەن سۇلالىسىنىڭ پۇرسەتتىن پايدىلىنىپ ھۇجۇم قىلىشىدىن ئەنسىرەپ، خەن سۇلالىسى بىلەن ھونلار ئارىسىدىكى كەسكىن مۇناسىۋەتنى يۇمشاتماقچى، ئەلچى ئەۋەتىپ قۇدىلىشىشنى ئەسلىگە كەلتۈرمەكچى بولدى. خەن سۇلالىسىنىڭ پادىشاھى گۇاڭ ۋۇدىمۇلى ماۋنىڭ باشچىلىقىدا ھونلارغا ئەلچى ئەۋەتىپ، ئىككى دۆلەت ئارىسىدىكى مۇناسىۋەتنى ياخشىلاش ئۈچۈن سۆھبەت باشلىدى.

كۈتۈلمىگەندە، ھون بەگچىكى بەي، گۇ خېڭ ئاتلىق خەنزۇ ئارقىلىق ھون تەڭرىقۇتلۇقىنىڭ خەرىتىسىنى خەن پادىشاھىغا ئەۋەتىپ بېرىپ، ئۆزىنىڭ خەن پادىشاھىدىن ياردەم ئېلىپ، پانۇ تەڭرىقۇتقا قارشى چىقىدىغانلىقىنى بىلدۈردى.

خەن سۇلالىسى ئەسەرلەر بۇيى كۈتۈپ كەلگەن ئارزۇسىنىڭ ئەمەلگە ئېشىۋاتقانلىقىدىن ناھايىتى خۇشاللىنىپ، بەينىڭ تەلپىنى بەجاندىل قوبۇل قىلدى. شۇڭلاشقا پانۇ تەڭرىقۇتنىڭ قۇدىلىشىش تەلپىنى رەت قىلدى. بەي مىلادىنىڭ 48 - يىلى ئۆزىنى تەڭرىقۇت دەپ چاكارلىدى. مانا شۇ يىلى ھونلار ئۈچۈن ناھايىتى كەسكىن بۇرۇلۇش يۈز بەرگەن بىر يىل بولدى. چۈنكى شۇ يىلى بىر پۈتۈن ھون تەڭرىقۇتلۇقى شەرقىي (جەنۇبىي)، غەربىي (شىمالىي) ھونلاردىن ئىبارەت ئىككى قىسىمغا بۆلۈنۈپ كەتتى.

غەربىي ھونلار (مىلادىنىڭ 48 - يىلىدىن تارتىپ مىلادىنىڭ 350 - يىللىرىغىچە ھۆكۈم سۈرگەن) ئۆزىنىڭ تۇنجى تەڭرىقۇتى پانۇ تەڭرىقۇتنىڭ ۋاقتىدا (مىلادىنىڭ 48 - يىلىدىن 83 - يىلىغىچە تەڭرىقۇت بولغان) ئۆز بېشىدىن ناھايىتى مۇرەككەپ ئەھۋاللارنى كەچۈردى.

مىلادىنىڭ 49 - يىلى شەرقتىكى ئوغانلار سىيانپىلار ئىسيان كۆتۈرۈپ، غەربىي ھونلارنىڭ دۈشمەنلىرى بىلەن بىرلىشىۋالدى.

خەن سۇلالىسى ھۆكۈمرانلىرى غەربىي ھونلارنى پارچىلاش، قامال قىلىش، ئاخىر بېرىپ يوقىتىش ئۈچۈن قولىدىن كەلگەن بارلىق تەدبىرلەرنى قوللاندى. ئۇلار غەربىي ھونلارنىڭ غەربىي تەرىپىدىكى خانلىقلار (ئاساسەن غەربىي ئۇيغۇرلار) بىلەن بولغان سىياسىي، ئىقتىسادىي ئالاقىلىرىنى ئۈزۈپ تاشلاشقا ئۇرۇندى، لېكىن بۇ ئەمەلگە ئاشمىدى.

غەربىي ھونلار ئۇدا بىر نەچچە يىل ھۆكۈم سۈرگەن تەبىئىي ئاپەت، شەرقىي ھونلار ئوغانلار، سىيانپىلارنىڭ ھۇجۇملىرى سەۋەبىدىن غەربكە سىلجىپ كېتىشكە مەجبۇر بولدى.

پانۇ تەڭرىقۇت ئەھۋالنىڭ شۇنداق ئېغىرلىقىغا قارىماي، ھونلار تېررىتورىيىسىنىڭ غەربىي قىسمى (ھازىرقى ئوتتۇرا ئاسىيا ۋە قازاقىستان) نى تىزگىنلىۋالدى. پانۇ تەڭرىقۇت خەن سۇلالىسىنىڭ ھۇجۇم قىلىشىنى چەكلەشكە، ئۇلارنىڭ شەرقىي ھونلار بىلەن بولغان مۇناسىۋىتىنى ئۈزۈپ تاشلاشقا ئۇرۇنۇپ كۆردى. پانۇ تەڭرىقۇت بۇ مەقسەتنى ئەمەلگە ئاشۇرۇش ئۈچۈن، مىلادىنىڭ 51 -، 52 -، 55 -، 64 - يىللىرى تۆت قېتىم خەن سۇلالىسىگە ئەلچى ئەۋەتىپ قۇدىلىشىشنى ۋە ئۆز ئارا سودىنى يولغا قويۇشنى تەلەپ قىلدى. خەن سۇلالىسى مىلادىنىڭ 64 - يىلى پانۇ تەڭرىقۇتنىڭ ھۇرۇرغا ئەلچى ئەۋەتىپ، پەقەت ئۆز ئارا سودىنى يولغا قويۇشقا رازىلىق بىلدۈردى. لېكىن، سودا ئالاقىسى مىلادىنىڭ 73 - يىلى ئۆز ئارا يۈز بەرگەن ئۇرۇشتىن كېيىن ئۈزۈلدى.

پانۇ تەڭرىقۇت ئۆزىنىڭ ئىچكى ۋە تاشقى ئەھۋالنى ئوڭشىۋالغاندىن كېيىن، خەن سۇلالىسىگە ھۇجۇم قىلدى. شۇ مۇناسىۋەت بىلەن، خەن سۇلالىسى غەربىي ھونلارغا قارشى ئۇرۇش ھەرىكەتلىرىنى باشلىدى.

خەن سۇلالىسى شەرقىي ھونلار، ئوغانلار، سىيانپىلار بىلەن بىرلىشىپ، بىر نەچچە ئون مىڭ كىشىلىك ئاتلىق قوشۇن تەشكىللەپ، بىر نەچچە يۆنىلىش بويىچە ھونلارغا ھۇجۇم باشلىدى. گەنسۇنىڭ جىۈچۈندىن يولغا

چىقىپ غەربكە يۈرۈش قىلغان بىرلەشمە قوشۇن تۇرپاننىڭ شىمالى (جىمسار ئەتراپى) غەربىي ھونلارنىڭ خانى غوياننى تارمار قىلىپ، قۇمۇلنى بېسىۋالدى. باشقا يۆنىلىشتىن ھونلارغا قارشى ماڭغان قوشۇنلار ھونلارنىڭ ئاساسىي كۈچلىرىنى ئۇچرىتالماي ئارقىغا چىكىندى.

خەن سۇلالىسى مىلادىنىڭ 73 - يىلى ھەربىي سىتراتېگىيە ۋە خەلقئارا قاتناشتا ناھايىتى مۇھىم بولغان قۇمۇلنى بېسىۋالغاندىن كېيىن، تارىم ۋادىسىدىكى خانلىقلار بىلەن غەربىي ھونلارنىڭ مۇناسىۋىتىنى ئۈزۈپ تاشلاشقا ئۇرۇندى. تارىم ۋادىسى ھونلارنىڭ ئاشلىق ئېھتىياجىنى قامدايدىغان ئەڭ ئاساسلىق بازىسى ئىدى. پادىشاھ خەن مىندى (58 - 75) بەن چاۋنى 36 ئادەم بىلەن تارىم ۋادىسىغا ئەلچى قىلىپ ئەۋەتتى.

بەن چاۋ تارىم ۋادىسىغا كېلىپ، 30 يىل پائالىيەت ئېلىپ باردى. ئۇ شۇ جەرياندا، ئەلچىلەرنىڭ ھوقۇق دائىرىسىدىن چىقىپ، خەن سۇلالىسى ئۈچۈن ئەرزىيدىغان بىر مۇنچە ئىشلارنى قىلدى.

بەن چاۋ تارىم ۋادىسىدا ھونلارغا قارشى ھەرىكەت ئېلىپ بېرىۋاتقان چاغدا، پانۇ تەڭرىقۇت كوچا خانلىقى بىلەن قارا شەھەر خانلىقىنىڭ مەدەت بېرىشى ئارقىسىدا، قۇمۇل، ئارقا قوشۇ خانلىقى (جىمسار ئەتراپىدا) ئالدى قوشۇ خانلىقى (تۇرپاندا) دىكى خەن سۇلالىسى قوشۇنلىرىنى تارمار قىلىپ، بىر چوڭ غەلبىگە ئېرىشتى. پادىشاھ خەن جاڭدى (76 - 88) پانۇ تەڭرىقۇتنىڭ قىستىشى بىلەن، بەن چاۋنى ۋە قۇمۇلدا دېھقانچىلىق قىلىۋاتقان ھەربىي دېھقانلارنى قايتۇرۇپ كېتىشكە مەجبۇر بولدى. مىلادىنىڭ 73 - يىلىدىن 77 - يىلىغىچە تۆت يىل داۋام قىلغان خەلقئارا قاتناش ھونلار تەرىپىدىن يەنە ئۈزۈپ تاشلاندى. بۇنداق ئۈزۈلۈش 14 يىل (77 - 91) داۋام قىلدى. بەن چاۋ مىلادىنىڭ 77 - يىلى پادىشاھ خەن جاڭدىنىڭ بۇيرۇقى بويىچە ئۆز دۆلىتىگە قايتىپ كېتىشكە تەييارلىنىپ يولغا چىققاندا، خوتەن خانى ئۇنىڭ كەتمەسلىكىنى تەلەپ قىلىپ تۇرۇۋالدى. بەن چاۋ ئەلچى سۈپىتىدە خوتەن خانلىقىدا يەنە تۇرۇپ قالدى. ئۇ مىلادىنىڭ 80 - يىلى خەن جاڭدىغا ئەۋەتكەن مەكتۇبىدا: «ياۋايى ياتلارنى ياۋايى ياتلار ئارقىلىق

ئۇچۇقتۇرۇش جۇڭگو ئۈچۈن پايدىلىق بولىدۇ»^① دەپ يازدى. ئۇ پادىشاھتىن ئۆزىگە قوشۇن ئەۋەتىپ بېرىشنى ئۆتۈندى. پادىشاھ خەن جاڭدى ئۇنىڭغا شۇي خەن باشچىلىقىدا 1000 كىشىدىن تەركىب تاپقان كىچىك قوشۇن ئەۋەتىپ بەردى.

بەن چاۋ تارىم ۋادىسىدىكى ئۇيغۇر خانلىقلىرىنىڭ ئۆزئارا زىددىيىتىدىن پايدىلىنىپ، ئۇلارنى بىر - بىرى بىلەن كالا سوقۇشتۇرۇپ، ئۆز ئارا ئۇرۇشقا سېلىپ قويۇپ، كۆپلەپ قان تۆكۈلۈشكە سەۋەب بولدى.

بەن چاۋ مىلادىنىڭ 87 - يىلى، غەربىي ھونلارنىڭ ئورخۇن دەرياسىنىڭ بويىدا سىيانپىلار بىلەن بولغان ئۇرۇشتا پاجىئەلىك مەغلۇبىيەتكە ئۇچرىغانلىقىدىن پايدىلىنىپ، خوتەن، يەكەن، قەشقەر قاتارلىق خانلىقلارنى، غەربىي ھونلارغا سادىق بولغان كوچا ۋە قارا شەھەر خانلىقلىرىغا قارشى ئۇرۇشقا كۈشكۈرتۈپ، كوچا، قارا شەھەر خانلىقلىرىنى مەغلۇبىيەتكە ئۇچراتقۇزدى.^②

خەن سۇلالىسى سىيانپىلار، تۇرالار (بۇلار مىلادىنىڭ 85 - يىلى ھونلارغا قارشى ئىسيان كۆتۈرگەندى) ۋە جەنۇبىي ھونلارنىڭ كۈچىدىن پايدىلىنىپ، مىلادىنىڭ 85 - ، 87 - ، 90 - ، 91 - يىللىرى غەربىي ھونلارنى بىر نەچچە قېتىم مەغلۇپ قىلدى. شەرقىي ھونلار ئۆز قېرىنداشلىرى بولغان غەربىي ھونلارنى مەغلۇبىيەتكە ئۇچرىتىشتا خەن سۇلالىسى ئۈچۈن جان تىكىپ كەتمەن چاپقان بولسىمۇ، ئەمما ئۆزلىرىمۇ ئاخىر مىلادىنىڭ 216 - يىلى ساۋ تەرىپىدىن يوقىتىلدى.

غەربىي ھونلار مىلادىنىڭ 91 - يىلى ئۆز دۈشمەنلىرى تەرىپىدىن ئېغىر مەغلۇبىيەتكە ئۇچرىغاندا قۇمۇلنى خەن سۇلالىسىگە تارتىۋېلىپ، 14 يىل ئۈزۈلۈپ قالغان خەلقئارا قاتناش يەنە باشلاندى. بۇنداق ئەھۋال 16 يىل داۋام قىلدى. مىلادىنىڭ 106 - يىلى خەن سۇلالىسى ئوردىسى بەن چاۋنى قايتۇرۇپ كېتىشكە مەجبۇر بولدى.

^① يەن ۋېنلەن: «جۇڭگو ئومۇمى تارىخى» خەنزۇچە 192 - بەت.

^② زىنى گروسست (فرانسۇز تارىخچىسى): «بوز قىر ئىمپېراتورلۇقى» تۈركچە 62 - بەت.

غەربىي ھونلار مىلادىنىڭ 106 - يىلى قۇمۇلنى خەن سۇلالىسىدىن تارتىۋالدى، خەلقئارا قاتناش بولىنىمۇ تىزگىنلىۋېلىپ، تارىم ۋادىسىدىكى خانلىقلار بىلەن يەنە ئاپاق - چاپاق بولۇۋالدى.

خەن سۇلالىسى مىلادىنىڭ 123 - يىلى بەن يۈننى 500 كىشىلىك قوشۇن بىلەن تارىم ۋادىسىغا ئەۋەتتى. بەن يۈن لۈكچۈن ئەتراپىدا پائالىيەت ئېلىپ بېرىپ، بەزى خانلىقلارنىڭ كۈچىگە تايىنىپ، ھونلارنىڭ تەسىرىنى تارىم ۋادىسىدىن قوغلاپ چىقىرىشقا ئۇرۇندى، بەن يۈن قۇمۇلنى تارتىۋالغان بولسىمۇ، لېكىن مىلادىنىڭ 124 - يىلى غويان خان باشچىلىقىدىكى ھونلار ئارقا قوشۇ خانىلىقى بىلەن بىرلىشىپ، قۇمۇلدا تۇرىدىغان سۇبان باشچىلىقىدىكى خەن قوشۇنلىرىنى تارمار قىلىپ، سۇباننى ئۆلتۈردى. ئۇنىڭدىن كېيىن، ئالدى قوشۇ خانىلىقىنى بويسۇندۇرۇپ، شەرقتىن غەربكە بارىدىغان قاتناشنى تىزگىنلىۋالدى. مىلادىنىڭ 127 - يىلى خەن پادىشاھى بەن يۈننى جىنايەت ئۆتكۈزدى، دەپ قايتۇرۇپ ئەكېتىپ زىندانغا تاشلىدى.^①

غەربىي ھونلار ئوتتۇرا ئاسىيا (ئاساسەن تارىم ۋادىسى) دىكى ھۆكۈمرانلىقنى ساقلاپ قېلىش ئۈچۈن، خەن سۇلالىسى بىلەن 50 يىلچە (مىلادىنىڭ 70 - يىلىدىن 127 - يىلىغىچە) تىرىكەشتى. شۇ مەزگىلدە كۆپرەك تالاش - تارتىشتا قالغان جاي قۇمۇل بولدى. تۈرلۈك سەۋەبلەرگە كۆرە، خەن سۇلالىسىنىڭ تارىم ۋادىسىنى تىزگىنلىۋېلىش نىيىتى ئەمەلگە ئاشمىدى. بۇنىڭغا ئاساسەن ھونلار يول قويمىدى.

سىيانپىلار ۋە ئۇيغۇرلار

سىيانپىلار ئەسلىدە توڭگۇسلارنىڭ بىر قىسمى ئىدى. مىلادىدىن 206 يىل بۇرۇن ئۇلۇغ ھون تەڭرىقۇنى باتۇر تەڭرىقۇت ھازىرقى موڭغۇلىيە بىلەن ئىچكى موڭغۇلنىڭ شەرقىدىن تارتىپ، ئۇلۇغ ئوكيان قىرغاقلىرىغىچە سوزۇلغان تېررىتورىيىدە ياشايدىغان توڭگۇسلارنى ۋە موڭغۇللارنى بويسۇندۇرغان، شۇ چاغدا توڭگۇسلارنىڭ بىر قىسمى قىدىرقان تاغلىرىنىڭ

^① بەن ۋېنلەن: «جۇڭگو ئومۇمى تارىخى» خەنزۇچە 192 - بەت.

شىمالىي تىزمىلىرىدىن سىيانپى تاغلىرىغا (ھازىرقى لياودۇڭ رايونىدا) بېرىپ جايلاشقان. شۇنىڭدىن باشلاپ ئۇلار ئۆزلىرىنى شۇ تاغنىڭ نامى بىلەن «سىيانپى» دەپ ئاتىغان.^②

سىيانپىلار مىلادىدىن 206 يىل بۇرۇنقى چاغدىن تارتىپ مىلادىنىڭ 48 - يىلىغىچە (تەخمىنەن 260 يىل) ھونلارغا بېقىنىپ ياشىغانىدى. مىلادىنىڭ 48 - يىلى ھونلار ئىككىگە - شەرقىي ۋە غەربىي ھونلارغا بۆلۈنۈپ كەتكەندە، سىيانپىلار ئىسيان كۆتۈرۈپ ئۆز ئالدىغا مۇستەقىل بولۇۋالدى. ئۇلار شۇنىڭدىن باشلاپ قىدىرقان تاغلىرىنىڭ شىمالىي تىزمىلىرىدىن خولونبىر كۆللۈك رايونى (ھازىرقى ئىچكى موڭغۇلنىڭ شەرقىدىكى قارامورەن ۋادىسى) غا كۆچكەن. بۇ مىلادىنىڭ 60 - يىلى ئىدى. كېيىن، قارامورەن ۋادىسىدىن غەربكە قاراپ كۆچۈپ، ھازىرقى موڭغۇلىيەنىڭ قوبدۇ رايونىغا كەلگەن.

مىلادى II ئەسىرنىڭ ئاخىرىغا كەلگەندە، سىيانپى خانى قىيان سىيانپى قەبىلىلىرىنى باشلاپ، قوبدۇ رايونىدىن شەرقىي جەنۇبقا قاراپ كۆچۈشكە باشلىدى. رىۋايەتلەردە ئۇلارنىڭ بۇ مۇشەققەتلىك ۋە خەتەرلىك كۆچۈشىدە قىيانپى ئاتقا، ئاۋازى كالغا ئوخشىشىدىغان «سايىبى» ناملىق بىر ئىلاھىي ھايۋان ئۇلارغا يول باشلىغان دېيىلىدۇ. سىيانپىلار مانا شۇ ئىلاھىي ھايۋاننىڭ كەينىدىن ئەگىشىپ، ئېگىز تاغلار، چوڭقۇر جىلغىلاردىن ئۆتۈپ، قاتمۇ قات توسۇقلارنى بۆسۈپ چىقىپ، بىر يىل دېگەندە ئاندىن كۆزلىگەن جايغا يېتىپ، كەلگەنمىش. شۇنىڭدىن باشلاپ سىيانپىلار «سايىبى» دېگەن بۇ ئىلاھىي ھايۋانغا چوقۇنۇپ، ئۆزلىرىنى «سايىبى» دەپ ئاتايدىغان بولغانىكەن.^② بۇ رىۋايەتكە كۆرە، «سىيانپى» دېگەن نام «سايىبى» دېگەن نامدىن كېلىپ چىققان بولىدۇ.

يۇقىرىدا تىلغا ئېلىنغان ئىككى خىل قاراشنىڭ بىرىدە «سىيانپى» دېگەن نام تاغنىڭ نامى بىلەن مۇناسىۋەتلىك دېيىلسە، يەنە بىرىدە «سىيانپى»

^① «كېيىنكى خەن يىلنامىسى. سىيانپىلار ھەققىدە قىسسە».

^② ماچاڭشۇ: «ئوغلانلار ۋە سىيانپىلار» خەنزۇچە 173 - بەت.

دېگەن نام ئىلاھىي ھاياتۇن «سايىبى» بىلەن مۇناسىۋەتلىك دېيىلىدۇ. بۇ خىل قاراشنىڭ قايسىبىرىنىڭ توغرىلىقى ھېلىغىچە ھەل بولمىدى.

سىيانپىلار مىلادىدىن 206 يىل بۇرۇنقى چاغدىن تارتىپ مىلادىنىڭ 50 - يىللىرىغىچە تەخمىنەن 300 يىل ئەتراپىدا ھونلار ئىتائىتىدە تۇرغانلىقى ئۈچۈن، ئۇلارنىڭ بىر قىسمى ئاساسەن تۈركلىشىپ كەتكەن.

مىلادىنىڭ 48 - يىلىغا كېلىپ، ھونلار بۆلۈنۈپ كەتكەندە، توڭگۇسلارنىڭ بىر تارمىقى بولغان ئوغانلار ئىسيان كۆتۈرۈپ ھونلار تەركىبىدىن چىقىپ كەتتى. بۇنداق پۇرسەتنى قولدىن بەرمىگەن خەن سۇلالىسى سىيانپىلارنىمۇ ھونلارغا قارشى كۈشكۈرتۈپ قويدى. خەن سۇلالىسى يەنە مىلادىنىڭ 58 - يىلى سىيانپىلارنى ئوغانلارغىمۇ قارشى كۈشكۈرتۈپ قويدى. سىيانپى خانى بىيەن خې تەرىپىدىن مەغلۇبىيەتكە ئۇچرىغان ئوغانلار خەن سۇلالىسىنىڭ پاناھىغا ئۆتۈپ، سەددىچىن سېپىلىنىڭ ئىچىگە كۆچۈپ كىردى. شۇنىڭدىن باشلاپ سىيانپىلار كۈچىيىشكە باشلىدى.

مىلادىنىڭ 85 - يىلى خەن سۇلالىسىنىڭ ئارىغا بۆلگۈنچىلىك سېلىشى بىلەن، تۇرالار بىلەن سىيانپىلار ھونلارغا ھۇجۇم قىلدى. مىلادىنىڭ 87 - يىلى ئورخۇن دەرياسىنىڭ بويىدا سىيانپىلار بىلەن بولغان ئۇرۇشتا غەربىي ھونلار مەغلۇپ بولدى. سىيانپىلار غەربىي ھون (شىمالىي ھون) تەڭرىقۇنى ئۇلۇغ تەڭرىقۇننى تىرىك تۇتۇۋېلىپ، ئۇنىڭ تېرىسىنى تەتۈر سويۇپ، ھونلاردىن تارىخىي ئۆچىنى ئالدى. چۈنكى مىلادىدىن 206 يىل بۇرۇن باتۇر تەڭرىقۇت توڭگۇسلارنى بويسۇندۇرغاندا، توڭگۇس خانلىرىنىڭ قەبرىستانلىقىنى يەر بىلەن يەكسان قىلىپ تۈزۈلۈۋەتكەندى. توڭگۇسلاردىن كېلىپ چىققان سىيانپىلار ئەنە شۇ ۋەقەنى يادىدىن چىقارمىغاندى.

غەربىي ھونلار مىلادىنىڭ 89 - يىلى ۋە 91 - يىللىرى سىيانپىلار، شەرقىي ھونلار ۋە خەن سۇلالىسىنىڭ بىرلەشكەن قوشۇنلىرى بىلەن ئېلىپ بارغان ئۇرۇشلىرىدا ناھايىتى ئېغىر مەغلۇبىيەتكە ئۇچرىدى. شۇنىڭدىن كېيىن، غەربىي ھونلارنىڭ خېلى نۇرغۇن قىسمى ئوتتۇرا ئاسىياغا كۆچۈپ

كەتتى. كۆچمەي قالغان ھونلاردىن بىر نەچچە ئون مىڭ ئائىلە (تەخمىنەن 600 مىڭ كىشى) سىيانپىلارغا تەسلىم بولدى، ئۇلار ئۆزلىرىنى «سىيانپى» دەپ ئاتىدى. شۇنىڭدىن باشلاپ سىيانپىلار كۈچىيىپ ھونلارنىڭ ئورنىنى باستى.

تارىختا يۈز بەرگەن بۇ جىددىي ئۆزگىرىشنى نەزەردە تۇتقان خەن سۇلالىسى مىلادىنىڭ II ئەسىرنىڭ باشلىرىدىن تارتىپ شەرقىي ھونلار ۋە ئوغانلار بىلەن بىرلىشىپ سىيانپىلارغا قارشى تۇرۇش يولىغا ئۆتتى. مىلادى II ئەسىرنىڭ ئوتتۇرىلىرىدا سىيانپىلاردىن تانىشىغۇي ئائىلىق بىر تالانتلىق تارىخىي شەخس مەيدانغا چىقتى. تانىشىغۇي تۇغۇلۇق ئاجايىپ بىر رىۋايەت تارقالغان، مىلادى II ئەسىرنىڭ 30 - يىللىرى تۇرۇغۇر ئائىلىق بىر سىيانپى ھونلار قوشۇنىدا ئۈچ يىل خىزمەت قىلىپ ئۆيىگە قايتىپ كەلگەندە، ئايالى بىر ئوغۇل تۇغۇپ، ئۇنىڭغا تانىشىغۇي دەپ ئات قويدىغانىكەن. تۇرۇغۇر بۇ ئەھۋالدىن غەزەپلىنىپ ئايالىنى ئۆلتۈرۈپ تاشلىماقچى بولىدۇ. كۈيۈسنىڭ پەيلىنى سېزىپ قالغان ئايال دەھال ئەقىل ئىشلىتىپ، تۇرۇغۇرغا مۇنداق دەيدۇ: «بىر كۈنى ئۇشتۇمتۇت ھاۋا گۈلدۈرلەپ، دەھشەتلىك چاقماقلار چاقتى، قورقۇپ كەتتىم. ئاسمانغا قاراپ ئاغزىم ئېچىلىپ قاپتۇ. شۇ چاغدا ئاسماندىن مۆلدۈر يېغىۋاتاتتى، ئاغزىمغا بىر دانە مۆلدۈر چۈشۈپ كەتتى. مەن ئۇنى يۈتۈۋەتتىم، بولغان ئىش شۇ! شۇنىڭدىن باشلاپ قورساق كۆتۈرۈپ قالدىم ۋە بۇ ئوغۇلنى تۇغدۇم.» تۇرۇغۇر ئايالنىڭ ناھايىتى ئۈستىلىق بىلەن تۇقۇغان سىرلىق گېپىگە ئىشىنىپ، ئاچچىقىدىن يېنىپ پەسكويغا چۈشكەنىكەن.

ئىشەنچلىك تارىخىي پاكىتلار بويىچە ئېيتقاندا، تانىشىغۇي مىلادىنىڭ 135 - يىلى تۇغۇلغان. تانىشىغۇينىڭ بىر دانە مۆلدۈردىن تۇغۇلغانلىقى توغرىسىدىكى ئانىنىڭ توقۇغان ھىيلىسى رىۋايەتكە ئايلىنىپ كەتكەن. تانىشىغۇي 14 ياشقا كىرگەندىلا ناھايىتى باتۇر، ئەقىللىق بولۇپ يېتىشىدۇ. سىيانپى بەگلىرىدىن بىرى ئۇنىڭ تۇغقانلىرىنىڭ چارۋا ماللىرىنى بۇلاپ كەتكەندە، تانىشىغۇي ئۆزى يالغۇز ئاتقا مىنىپ، بۇلاڭچى بەگنىڭ كەينىدىن

قوغلاپ بېرىپ، بۇلانغان ماللارنى قايتۇرۇپ كەلگەن. تانشىغۇيىنىڭ بۇ باتۇرلۇقىنى كۆرگەنلەر شۇنىڭدىن باشلاپ ئۇنى ھۆرمەتلەشكە باشلىغان. تانشىغۇي 15 ياشقا كىرگەندىلا، سىيانپىلار ئۇنى خان قىلىپ كۆتۈرگەن.

تانشىغۇي ھازىرقى جاڭجياكو ئەتراپىدا ئوردا گاهىنى قۇرۇپ، 100 مىڭ كىشىلىك ئاتلىق قوشۇن تەشكىللەپ، قۇدرەتلىك سىيانپىلار ئىمپېرىيىسىنى ۋۇجۇدقا كەلتۈردى. ھازىرقى موڭغۇلىيە ۋە ئىچكى موڭغۇلىنىڭ شەرقىي ۋە غەربىي قىسىملىرىدا ئورۇنلاشقان سىيانپىي خانلىرى ئۇنىڭغا ئارقا - ئارقىدىن بويسۇندى. تانشىغۇي (مىلادىنىڭ 135 - يىلى تۇغۇلۇپ 181 - يىلى ئۆلگەن) مىلادىنىڭ 150 - يىلىدىن تارتىپ مىلادىنىڭ 170 - يىلىغىچە بولغان 20 يىل ئىچىدە، بايقال بويلىرىدىكى تۇرالارنى، شەرقتىكى خەلقلەرنى، ئەسكى ماكانلىرىدا قالغان ھونلارنى، غەربتىكى ئۇيسۇنلارنى بويسۇندۇردى.

تانشىغۇي قۇرغان سىيانپىلار ئىمپېرىيىسى توغرىسىدا جۇڭگونىڭ «ۋېي شۇ»، «كېيىنكى خەن يىلنامىسى» دېگەن قەدىمكى يىلنامىلىرىنىڭ «سىيانپىلار ھەققىدە قىسسە» دېگەن بابلىرىدا مۇنداق دېيىلىدۇ: «ئۇنىڭ جەنۇبىي خەن سۇلالىسى چېگرىسىغا تۇتىشىدۇ. تانشىغۇي شىمالدىكى تۇرالارغا، شەرقتىكى فىروملارغا^① غەربتىكى ئۇيسۇنلارغا ھۇجۇم قىلىپ، ئۇلارنى بويسۇندۇرۇپ، ھونلارنىڭ ئورنىنى ئىگىلىدى. ئۇنىڭ تېرىتورىيىسىنىڭ شەرقىدىن غەربىگە 10 مىڭ چاقىرىم ماڭغاندا يەتكىلى بولسا، جەنۇبىدىن شىمالغا بېرىش ئۈچۈن 7000 چاقىرىم مېڭىشقا توغرا كېلىدۇ»، مانا شۇ خاتىرىگە ئاساسلانغاندا، تانشىغۇي قۇرغان سىيانپىلار ئىمپېرىيىسىنىڭ (مىلادىنىڭ 150 - يىلىدىن 235 - يىلىغىچە ھۆكۈم سۈرگەن) تېرىتورىيىسىنىڭ شەرقى ھازىرقى كورىيىنىڭ غەربىي چېگرىسىغىچە، شىمالى بايقال كۆلىنىڭ بويلىرىغىچە، جەنۇبىي سەددىچىن سېپىلىغىچە، غەربىي ھازىرقى قازاقىستاننىڭ شەرقىغىچە تۇتاشقان بولىدۇ. تانشىغۇي مىلادىنىڭ 156 - يىلىدىن تارتىپ 178 - يىلىغىچە بولغان 20 نەچچە يىل ئىچىدە، خەن

^① ھازىرقى چاۋشيەن مىللىتىنىڭ ئەجدادلىرىدىن بىرى - ئا.

پادىشاھلىقىغا قارشى ئۇرۇش ھەرىكەتلىرىنى ئېلىپ بېرىپ، خېيىي، سەنشى، شەنشىنىڭ شىمالىي قىسىملىرىغا، گەنسۇنىڭ جىيۇچۈن قاتارلىق جايلىرىغا بېسىپ كېرىپ، شۇ جايلاردىكى خەلقلەرگە چىدىغۇسىز بالايىناپەتلەرنى كەلتۈردى^①. (27) مىلادىنىڭ 166 - يىلى، خەن سۇلالىسىنىڭ پاناھلىقىدا تۇرغان ئوغانلار تانشىغۇيغا تەسلىم بولدى. ئېغىر ئەھۋالدا قالغان خەن سۇلالىسىنىڭ پادىشاھى خەن خۇەندى ئەلچى ئەۋەتىپ، تانشىغۇيغا خەن مەلىكىسىنى ياتلىق قىلىپ ئىناق ئۆتۈشنى بىلدۈردى. تانشىغۇي خەن پادىشاھىنىڭ تەكلىپىنى رەت قىلدى. باشقا ئىلاج تاپالمىغان خەن سۇلالىسى مىلادىنىڭ 177 - يىلى خەنزۇلاردىن ۋە ھونلاردىن بولۇپ 10 مىڭ كىشىلىك قوشۇن تەشكىللەپ، سىيانپىلارغا ھۇجۇم قىلدى. تانشىغۇي خەن سۇلالىسىنىڭ قىلغان ھۇجۇمىنى تارمار قىلىپ، ھۇجۇم قىلغان قوشۇننىڭ ھەممىسىنى دېگۈدەك قىرىپ تاشلىدى. پەقەت بىر نەچچە مىڭ كىشىلا قېچىپ قۇتۇلدى.

32 يىل ئىمپېراتور بولغان تانشىغۇي (مىلادىنىڭ 150 - يىلىدىن 181 - يىلىغىچە) مىلادىنىڭ 181 - يىلى 46 يېشىدا ئالەمدىن ئۆتتى.

تانشىغۇي ئالەمدىن ئۆتكەندىن كېيىن، سىيانپىي شاھزادىلىرىنىڭ ئارىسىدا تەخت تالىشىش يۈز بېرىپ، بۇ ئەھۋال بۆلۈنۈش، قايتا بىرلىككە كېلىش، ئاخىر بېرىپ يەنە بۆلۈنۈش پەيدا قىلىپ، سىيانپىي ئىمپېرىيىسىنى ھالاكەتكە ئۇچرىتىش بىلەن ئاخىرلاشتى.

تانشىغۇي ئۆلگەندىن كېيىن، ئۇنىڭ ئوغلى غاران پادىشاھ بولدى. لېكىن غاران قابىلىيەت جەھەتتە ئاتىسىغا يەتمەيتتى. ئۇ، ئاچكۆز، كەيپ - ساپا خۇمارى، يولسىز بىر ھۆكۈمران ئىدى. شۇنىڭ ئۈچۈن غاران ئۇزۇن ئۆتمەيلا ئۆلتۈرۈلدى. ئۇنىڭ ئورنىغا جىيەنى قۇيتۇ پادىشاھ بولدى. قۇيتۇ پادىشاھلىق قىلغان مەزگىلدە (مىلادى 183 - يىلىدىن 216 - يىلىغىچە) غاراننىڭ ئوغلى چىئانمان قۇيتۇدىن پادىشاھلىق ئورنىنى تارتىۋېلىشقا ئۇرۇندى. بۇ چاغدا، سىيانپىلاردا بىرلىك بۇزۇلدى. مىلادىنىڭ 216 - يىلى

^① ماچاڭشۇ: «ئوغانلار ۋە سىيانپىلار» 183 - بەت.

قۇيتۇ ئۆلگەندىن كېيىن، ئۇنىڭ ئۇكىسى بۇدۇكىن پادىشاھ بولدى. بۇ چاغدا، سىيانپىلار ئىمپېرىيىسى قۇدرەتلىك ھالغا كەلدى. بۇدۇكۇننىڭ ۋاقتىدا (216 - 233) ئىچكى ئۇرۇشلار يۈز بېرىپ تۇرغان بولسىمۇ، سىيانپىلار ئىمپېرىيىسىنىڭ بىرلىكى ئاساسەن پارچىلىنىپ كەتمىدى. بۇدۇكۇن مىلادىنىڭ 233 - يىلى ئۆلتۈرۈلدى. ئورنىغا ئوغلى قىبەنن ئىمپېراتور بولدى.

قىبەنن (مىلادىنىڭ 233 - يىلىدىن 235 - يىلىغىچە ئىمپېراتور بولغان) ھەربىي ستراتېگىيە ۋە تاكتىكا سەنئىتىنى خېلى مۇكەممەل بىلىدىغان ۋە ئۇنى ئىشلىتىشكە ماھىر ھەربىي قولباشچى بولغاندىن تاشقىرى، دىپلوماتىيە ئىشلىرىدىمۇ ئەقىللىق ئىدى. قىبەنن ۋېي خانلىقىنى (مىلادىنىڭ 220 - يىلىدىن 265 - يىلىغىچە ھۆكۈم سۈرگەن) ھەربىي جەھەتتىن بىر نەچچە قېتىم مەغلۇپ قىلدى. قىبەنننى مىلادىنىڭ 234 - يىلى سەنشىنىڭ شىمالىي قىسمىدا بولغان ئۇرۇشتا ۋېي خانلىقىنىڭ قوشۇنلىرىنى تامامەن يوقىتىپ، سەنشى بىلەن سەنشىنىڭ بىر قىسمىنى بېسىۋالدى. قىبەنننى ۋېي خانلىقىنىڭ دۈشمىنى شۇخەن خانلىقى (مىلادىنىڭ 221 - يىلىدىن 263 - يىلىغىچە ھۆكۈم سۈرگەن) بىلەن دىپلوماتىك مۇناسىۋەت ئورنىتىپ ئۇنىڭ بىلەن بىرلىشىپ ۋېي خانلىقىغا قارشى تۇردى. مىلادىنىڭ 233 - يىلى شۇ خەن خانلىقى (ليۇ پېي قۇرغان) نىڭ باش ۋەزىرى جۇگې لياڭ گەنسۇنىڭ غەربىدىكى خېشەن ناھىيىسىنىڭ غەربىي شىمالىدا ۋېي خانلىقىنىڭ قوشۇنلىرىنى قورشىۋالغان چاغدا، قىبەننىگە ئەلچى ئەۋەتىپ ئۇنىڭ ياردەم قىلىشىنى تەلەپ قىلغان. قىبەنننى سىيانپى قوشۇنلىرىغا ئۆزى قوماندانلىق قىلىپ، گەنسۇدىكى گاۋليەن ناھىيىسىنىڭ غەربىي شىمالىغا يېتىپ كېلىپ، جۇگې لياڭغا قوشۇلۇپ، ۋېي خانلىقىنىڭ قوشۇنلىرىغا ھۇجۇم قىلغان، بۇ ۋەقە، ۋېي خانلىقىنىڭ ھۆكۈمرانلىرىنى چۆچۈتۈۋەتكەن. ۋېي خانلىقىنىڭ ھۆكۈمرانلىرى بىر تەرەپتىن چېگرا مۇداپىئەسىنى كۈچەيتىپ، سىيانپىلارنىڭ ھۇجۇمىدىن ساقلىنىشقا جىددىي كىرىشكەن بولسا، يەنە بىر تەرەپتىن قىبەنننى مەخپىي ئۆلتۈرۈشنىڭ پىلانىنى تۈزگەن. بېيجىڭ ۋالىيىسى ۋاڭ

شۇن ئارقىلىق خەن لۇڭ ئاتلىق بىر خەنجەر ۋازنى سەددىچىن سېپىلىدىن مەخپىي ئۆتكۈزۈپ قىبەنننى مەخپىي ئۆلتۈرۈشكە ئەۋەتكەن. خەن لۇڭ مىلادىنىڭ 235 - يىلى قىبەنننى قەستلەپ مەخپىي ئۆلتۈرگەن.

قىبەنن ئۆلتۈرۈلگەندىن كېيىن، سىيانپىلار ئىمپېرىيىسى ئورنىغا تۇبا سىيانپىلار خانلىقى قۇرۇلدى.

تۇبا سىيانپىلار بۇرۇن «تۇبا سىيانپىلار» دەپ ئاتالماي «سىيانپىلار» دەپ ئاتىلاتتى. سىيانپىلار مىلادىدىن 206 يىل بۇرۇنقى چاغدىن تارتىپ ھونلار بىلەن يېقىنلىشىپ ياشىغاندىن باشلاپ، ئۆزئارا چېتىشىپ، ئارىدىن «تۇبا سىيانپىلار» دېگەن خەلق كېلىپ چىققان.

تارىختا بىرەر خەلقنىڭ باشقا بىر خەلق بىلەن ئۆزئارا سېغىشىپ، ئاسسىمىلياتسىيە بولۇپ كېتىشى ئۇزۇن مۇددەتلىك، ئاستا يۈز بېرىدىغان تارىخى جەريان. سىيانپىلارنىڭ ھونلىشىپ «تۇبا سىيانپىلار» دەپ ئاتالغان يېڭى شالغۇت خەلقىنىڭ كېلىپ چىقىشىدىكى جەريان ئاساسەن مىلادىنىڭ 50 - يىللىرىدىن باشلاپ تېزلىشىپ، مىلادىنىڭ 150 - يىللىرى ئەمەلگە ئاشتى.

تۇبا ئاتالغۇسىنىڭ قانداق كېلىپ چىققانلىقى توغرىسىدا تارىخىي پىلانىمىلەر دە ئېنىق مەلۇمات بار. ئاتىسى سىيانپى، ئانىسى ھونلاردىن توغۇلغانلارنى شىمالدىكى خەلقلەر «تۇبا» دەپ ئاتىغان^④.

ئوچۇق قىلىپ ئېيتقاندا، تۇبا سىيانپىلار تۈركلەشكەن سىيانپىلارنىڭ بىر قىسمى ئىدى. تۇبا سىيانپىلار سىيانپىلار ئىمپېرىيىسى مىلادىنىڭ 235 - يىلى تارقىلىپ كەتكەندىن كېيىن باش كۆتۈردى. ئۇلار چوغاي تاغلىرىنىڭ ئەتراپلىرىنى تايانچ قىلغان ھالدا تۇبا سىيانپىلار خانلىقى (مىلادىنىڭ 235 - يىلىدىن 394 - يىلىغىچە ھۆكۈم سۈرگەن) نى قۇردى. تۇبا سىيانپىلار خانلىقى 160 يىل ھۆكۈم سۈردى. شۇ مەزگىلدە، تۇبا سىيانپىلارغا قىپان (مىلادىنىڭ 235 - يىلىدىن 261 - يىلىغىچە خان بولغان)، لىۋى (261 - 277)، لىخۇ، چۇ، فۇ قاتارلىق ئۈچ خان (277 - 297)، ئوتا (297 - 310)، يۇلۇ (310 - 316)، لوگوۋەن (310 - 316) (بۇ ئىككىسى ئورتاق خان بولغان)

^④ لىن گەن: «ھونلار تارىخى» 181 - بەت.

يۇلتۇ (316 - 325)، غونو (325 - 330)، قىنا (330 - 335)، يىغۇي (335 - 337)، شىكەن (338 - 380)، فوگىن (380 - 386)، قىيى (386 - 394) قاتارلىقلار خان بولدى.

بۇ خانلار ئىچىدىن لىۋى 80 يېشىدا خان بولۇپ 104 يېشىدا ئۆلگەن. تۇبا سىيانپىلار خانلىقى 394 - يىلى ئاۋارلار دەپ ئاتىلىدىغان خەلق تەرىپىدىن ئاغدۇرۇلدى.

تۇرالار مىلادىنىڭ 150 - يىلىدىن 235 - يىلىغىچە ھۆكۈم سۈرگەن سىيانپىلار ئىمپېرىيىسىگە گامدا بويىسۇنۇپ، گامدا بولسا مۇستەقىل ياشىدى. بايقال بويىدا ياشىغان تۇرالار توغرىسىدا مىلادىدىن ئۈچ ئەسىر بۇرۇن مەلۇمات بېرىلگەن. مىلادىنىڭ III ئەسىرىدە، يۇخۇمەن «ۋېيى خانلىقىنىڭ قىسقىچە تارىخى. غەربىي روڭلار ھەققىدە قىسسە» بابىدا، ئېرتىش بويلىرىدىن تارتىپ بالقاش كۆلى بويلىرىغىچە بولغان جايلاردا ياشىغان تۇرالار توغرىسىدا مەلۇمات بېرىدۇ.

شۇنىڭدىن باشلاپ، تارىختا بايقال بويلىرىدا ياشىغان تۇرالارنى شەرقىي تۇرالار، ئېرتىش بويلىرىدىن تارتىپ بالقاش كۆلى بويلىرىغىچە بولغان جايلاردا ياشىغان تۇرالارنى غەربىي تۇرالار دەپ ئاتاش رەسمىيلىشىپ قالغان. شەرقىي تۇرالار مىلادىنىڭ III ئەسىرىنىڭ ئاخىرىدا قانداقتۇر بىر سەۋەبكە كۆرە، بايقال بويلىرىدىن جەنۇبقا سىلىنىپ ئورخۇن ۋادىسىغا كۆچتى.

مىلادىنىڭ 394 - يىلى، يۇقىرىدا تىلغان ئېلىنغان تۇبا سىيانپىلار خانلىقى ئاۋارلار تەرىپىدىن ئىشغال قىلىندى. مىلادىنىڭ 386 - يىلىدىن باشلاپ، كېلىپ چىقىشى سىيانپىلارغا باغلىق بولغان تۇبا ناملىق بىر خەلق IV ئەسىرنىڭ ئاخىرىدا ھازىرقى داتۇڭ شەھىرىنى پايتەخت قىلىپ جۇڭگو تارىخىدا شىمالىي ۋېيى خانلىقى (مىلادىنىڭ 386 - يىلىدىن 534 - يىلىغىچە ھۆكۈم سۈرگەن) دەپ ئاتالغان دۆلەتنى قۇردى. دەل شۇ مەزگىلدە ئاۋار دەپ ئاتىلىدىغان بىر خەلق ھازىرقى موڭغۇلىيىدە باش كۆتۈردى. IV ئەسىرنىڭ ئاخىرى ۋە V ئەسىرنىڭ باشلىرىدا، شەرقىي تۇرالار بېگىدىن باش كۆتۈرگەن تۇبالار بىلەن ئاۋارلاردىن ئىبارەت ئىككى دۈشمەننىڭ ئارىسىدا قالدى، بۇ

چاغدا، شەرقىي تۇرالار تېخى بىرلەشكەن، كۈچلۈك دۆلەتكە ئىگە ئەمەس ئىدى.

تۇبالارنىڭ تۇنجى خانى تۇباغۇي مىلادىنىڭ 390 - يىلى نۇرغۇن قوشۇن بىلەن شەرقىي تۇرالارغا ھۇجۇم قىلىپ، ئورخۇن دەرياسىنىڭ بويىغىچە بېسىپ باردى. شۇ چاغدا ئېگىز ھارۋىلىقلار دەپ ئاتالغان شەرقىي تۇرالار مەغلۇپ بولدى. تۇباغۇي ئۇلاردىن 200 مىڭ تۇياقتىن ئارتۇق چارۋا مال غەنىيەت ئالدى. تۇباغۇي شۇ قېتىمقى يۈرۈشىدە، شەرقىي تۇرالار ئىچىدىكى ئۇيغۇر قەبىلىسىگە ھۇجۇم قىلغان^①. تۇبالار خانى تۇباتاۋ مىلادىنىڭ 430 - يىلى شەرقىي تۇرالارغا كەڭ كۆلەمدە ھۇجۇم قىلىپ، ئۇلارنىڭ ئاھالىسىدىن بىر نەچچە يۈز مىڭ كىشىنى ئەسىر ئېلىپ ھازىرقى داتۇڭ ئەتراپىغا ئورۇنلاشتۇردى. تۇباتاۋ شەرقىي تۇرالار ئۈستىدىن قازانغان شۇ غەلبىسىدە 1 مىليون تۇياققا يېقىن چارۋا مال غەنىيەت ئالدى.

تۇبالار مىلادىنىڭ 471 - يىلى پايتەختنى داتۇڭ شەھىرىدىن لوپناغا يۆتكىدى. تۇبالار شەرقىي تۇرالارنىڭ ئادەم كۈچى ۋە ماددىي كۈچلىرىدىن پايدىلىنىپ كۈچلۈك دۆلەتنى ۋۇجۇدقا كەلتۈرگەندىن كېيىن، مىلادىنىڭ 498 - يىلى چاڭجياڭ دەرياسى ۋادىسىدىكى جەنۇبىي چى خانلىقى (مىلادىنىڭ 479 - يىلىدىن 502 - يىلىغىچە ھۆكۈم سۈرگەن) غا كەڭ كۆلەمدە ھۇجۇم قىلىشقا تەييارلاندى. شۇ چاغدا شىمالىي ۋېيى خانلىقىنىڭ خانى شاۋ ۋېندى (مىلادىنىڭ 471 - يىلىدىن 499 - يىلىغىچە خان بولغان) شەرقىي تۇرالارغا ئەلچى ئەۋەتىپ، ئۆزىنىڭ جەنۇبىي چى خانلىقىغا قىلىدىغان ھۇجۇمىغا شەرقىي تۇرالارنىڭ كۆپ سانلىق قوشۇن بىلەن كېلىپ قاتنىشىشنى تەلەپ قىلدى. شەرقىي تۇرالار ئۇيغۇر قەبىلىسىنىڭ خانى شۇقا بەگنى ئۆزلىرىگە خان قىلىپ كۆتۈرۈپ، شاۋ ۋېندىنىڭ تەلپىنى رەت قىلدى. ئۆز تەلپىنىڭ رەت قىلىنغانلىقىنى ئاڭلىغان شاۋ ۋېندى يۇ ۋېنپۇ قوماندانلىقىدا، ناھايىتى نۇرغۇن كىشىلىك قوشۇننى شەرقىي تۇرالارغا قارشى ماڭدۇردى. شۇقا باشچىلىقىدىكى شەرقىي تۇرا قوشۇنلىرى يۇ ۋېنپۇ

① «ۋېيى سۇلالىسى يىلنامىسى. ئېگىز ھارۋىلىقلار ھەققىدە قىسسە».

قوماندانلىقىدىكى شىمالىي ۋېي قوشۇنلىرىنى تارمار قىلدى. يۇ ۋېنيۇ قېچىپ كەتتى. مەغلۇبىيەتكە تەن بەرمىگەن شاۋ ۋېنىدى جاڭ فاڭۋاڭ قوماندانلىقىدا يەنە نۇرغۇن قوشۇننى شەرقىي تۇرالارغا قارشى ماڭدۇردى. شەرقىي تۇرالار شىمالىي ۋېي قوشۇنلىرىنى يەنە تارمار قىلدى. شاۋ ۋېنىدى بۇ ئىككى قېتىملىق مەغلۇبىيەتتىن كېيىن، ئەس - ھوشىنى يىغىپ، شەرقىي تۇرالار خانى شۇقا ئالدىغا ھال سوراش ئۆمىكى ئەۋەتىپ، ناماقۇل بولدى. شەرقىي تۇرالارنىڭ ئۇيغۇر خانى شۇقا باشچىلىقىدا بىر ياقىدىن باش چىقىرىشى كۈچلۈك دۈشمەننى مەغلۇپ قىلدى. شەرقىي تۇرالارنىڭ شىمالىي ۋېي قوشۇنلىرىنى تارمار قىلىشى جەنۇبىي چى خانلىقىنى شىمالىي ۋېي سۇلالىسىنىڭ ھۇجۇمىدىن ساقلاپ قالدى. شەرقىي تۇرالار ئۇيغۇر خانى شۇقانى ئۆزىگە خان قىلىپ كۆتۈرگەندىن باشلاپ، مۇستەقىل ھايات كەچۈرۈپ تەرەققىي قىلىش ئىمكانىيىتىگە ئىگە بولدى. بۇنداق ئەھۋال مىلادىنىڭ 498 - يىلىدىن 550 - يىلىغىچە داۋام قىلدى. شۇ مەزگىلدە تۇبالارمۇ، ئاۋارلارمۇ شەرقىي تۇرالارنى بويسۇندۇرالمىدى. چۈنكى، تۇبالار بىلەن ئاۋارلار ئاجىزلىشىشقا باشلىغانىدى.

بىز باشتا ئېيتىپ ئۆتكەندەك، مىلادىنىڭ 471 - يىلى تۇبا خانلىقى پايتەختىنى داتۇڭدىن لويانغا يۆتكىگەندىن كېيىن، ھۆكۈمران تەبىقىسىنىڭ قامىلىسىنى تۇبادىن «يۈەن» گە ئۆزگەرتتى. تەخمىنەن 150 - يىل ھۆكۈم سۈرگەن تۇبالار ئۆزلىرىنىڭ مىللىي ئەنئەنىسىدىن ۋاز كېچىپ، تۇبا دەپ ئاتىلىدىغان قامىلىسىنى خەنزۇچە يۈەنگە ئۆزگەرتىپ، خەنزۇلارنىڭ ئۆرپ - ئادەتلىرىنى قوبۇل قىلىپ، 65 يىل (مىلادىنىڭ 471 - يىلىدىن 534 - يىلىغىچە) ياشىغاندىن كېيىن، خەنزۇلارغا تامامەن ئاسسىمىلياتسىيە بولۇپ، تارىخ سەھنىسىدىن يوقالدى.

ئاۋارلار ۋە ئۇيغۇرلار

مىلادى IV ئەسىرنىڭ ئاخىرىدا، ھازىرقى موڭغۇلىيىدە ئاۋارلار باش كۆتۈردى. ئاۋارلار قەدىمكى چاغدا قىدىرقان تاغلىرى ئەتراپىدا ياشايتتى. IV ئەسىرنىڭ ئاخىرىدا، موڭغۇل دالاسىنىڭ غەربىي شىمال تەرىپىگە كۆچۈپ،

ھازىرقى موڭغۇلىيە خەلق جۇمھۇرىيىتىدىكى ئورخۇن ۋە تۇغلا دەريالىرىنىڭ ۋادىسىغا كېلىپ ئورۇنلاشقان.

ئاۋارلارنى جۇڭگو خانلىرىنىڭ ساراي تارىخچىلىرى رورو (蠕蠕)، روۋرەن (柔然) دەپ يازىدۇ. بۇ ئىسىملاردىكى خەتلەرنىڭ باشتىكى يان بۆلىكى خەنزۇچە سېسىغان گۆشتە پەيدا بولغان قۇرت، لۆمىشىپ تۇرىدىغان قۇرت قاتارلىق ئۇقۇملارنى بېرىدۇ. ئەھۋالدىن قارىغاندا، جۇڭگونىڭ ساراي تارىخچىلىرى ئاۋارلارغا خەنزۇچە ئات قويغاندا ئۇلارنى ھاڧارەتلىگەن.

«ئاۋار» دېگەن بۇ ئاتالغۇ ئۇلارنىڭ ئۆزلىرىنىڭ تىلىدا «قەتئىي ئىرادىلىك ئىسيانچى»^① دېگەن ئۇقۇمنى بېرىدۇ. ئاۋارلارنىڭ ئەسلى كېلىپ چىقىشى توغرىسىدا ھەرخىل قاراشلار مەۋجۇت. بەزى تارىخچىلار ئاۋارلارنى ئەسلىدە توڭگۇسلارنىڭ ئەۋلادى ئىدى دېسە، بەزى تارىخچىلار ئۇلارنى تۈركلەشكەن موڭغۇللارنىڭ ئەۋلادى دېيىشىدۇ. قانداق بولمىسۇن، ئاۋارلار باش كۆتۈرگەن چاغدا، تىل ۋە ئۆرپ - ئادەت جەھەتتە ئۇيغۇرلاردىن ئانچە پەرق قىلمايتتى.

تۇبا سىيانپىلارنىڭ خانى لىۋىنىڭ ۋاقتىدا (مىلادىنىڭ 261 - يىلىدىن 277 - يىلىغىچە)، ئىسىم، قامىلىسى نائېنىق بولغان بىر گۆدەك بالىنى تۇبا سىيانپىلار تۇتۇۋېلىپ قۇل قىلىۋالغان. تۇبا سىيانپىلار بۇ بالىغا موغولوي (تاقىر باش مەنىسىدە) دەپ ئىسىم قويغان. موغولوي چوڭ بولغاندىن كېيىن، قۇللۇقتىن ئازاد قىلىنىپ، ئاتلىق جەڭچى بولغان. كۈنلەرنىڭ بىرىدە موغولوي قوشۇندىن قېچىپ، قاچاقلاردىن يۈز نەچچە كىشىنى يىغىپ كۈچ توپلىغان. ئۇ ئۆلگەندىن كېيىن، ئوغلى چولوغوي بىر قەبىلە تەشكىل قىلىپ، ئاۋارلارغا باش بولغان. موغولويىنىڭ ئەۋلادى ئۆزلىرىگە موغولوي نامىنى قامىلە قىلغان.

ئاۋارلار مىلادىنىڭ 394 - يىلى تۇبا سىيانپىلار خانلىقىنىڭ ئورنىنى ئىگىلىدى. ئاۋارلار ئالىي ھۆكۈمرانىنى «قاغان» دەپ ئاتىدى. تارىختا 158 يىل ھۆكۈم سۈرگەن ئاۋار قاغانلىقى (مىلادىنىڭ 394 - يىلىدىن 552 -

^① رىسونى (ۋېنگرىيە تارىخچىسى): «دوناي كۆۋرۈكلىرى» نۇر كچە.

يىلىغىچە) ئۆزىنىڭ تۇنجى قاغانى تولۇنخان I نىڭ ۋاقتىدا (مىلادىنىڭ 394 - يىلىدىن 410 - يىلىغىچە قاغان بولغان) كۈچەيدى. ئاۋار قاغانلىقىنىڭ تېررىتورىيىسىنىڭ شەرقىي كورېيىگىچە، غەربى قارا شەھەر ئەتراپلىرىغىچە، شىمالى بايقال كۆلىنىڭ بويىغىچە، جەنۇبى موڭغۇلىيە چۆلىگىچە تۇتاشتى.

ئاۋار قاغانلىقىنىڭ ئۇيغۇرلار ۋە باشقىلار بىلەن بولغان مۇناسىۋىتى «ۋېي سۇلالىسى يىلنامىسى. ئاۋارلار ھەققىدە قىسسە»، «ۋېي سۇلالىسى يىلنامىسى. ئېگىز ھارۋىلىقلار ھەققىدە قىسسە» ۋە «شىمالىي سۇلالىلەر تارىخى. ئېگىز ھارۋىلىقلار ھەققىدە قىسسە»، «جەنۇبىي چى سۇلالىسى يىلنامىسى. ئاۋارلار ھەققىدە قىسسە» قاتارلىق تارىخى يىلنامىلەردىكى خاتىرىگە ۋە بۇنىڭدىن باشقا مۇناسىۋەتلىك ماتېرىياللارغا ئاساسلىنىپ، تۆۋەندىكىچە بايان قىلىش مۇمكىن:

مىلادى IV ئەسىرنىڭ ئاخىرىدا، ئاۋارلار باش كۆتۈرگەندە شەرقىي تۇرالار ئىككى تارماقتىن ئىبارەت 18 قەبىلىگە بۆلۈنەتتى. ئۇلارنىڭ ئالتە قەبىلىدىن ئىبارەت بولغان بىر تارمىقى تۆۋەندىكىچە بولغان:

1. قىزىل تۇرالار^① (原文: 赤狄)

2. ئۇيغۇرلار 袁纥

3. خوغۇرسۇ 斛律

4. جىبىنى 斛批

5. قىرغىزلار 护骨

6. ئىل تېكىن 异奇斤

شەرقىي تۇرالارنىڭ 12 ئۇرۇقتىن ئىبارەت يەنە بىر تارمىقى تۆۋەندىكىچە بولغان:

1. چىپولى 泣伏利

2. تورا 吐卢

3. ئىل جان 乙旃

① ياۋۇيىيەن: «شىمالىي سۇلالىلەر دەۋرىدىكى خۇلارنىڭ فامىلىسى توغرىسىدا مۇلاھىزە» خەنزۇچە 182 - بەت.

4. تارلان 大连

5. قوغا 窟贺

6. تاربوقان 达薄干

7. ئايرون 阿仑

8. بايان 莫允

9. ئەركىن 俟分

10. بوركىلى (تۇماغلىق) 副伏罗

11. قىئوي 乞袁

12. يۇشۇيى 右叔沛

ئاۋارلار شەرقىي تۇرالار ئەنە شۇنداق چوڭ ئىككى تۈركۈم قەبىلە - ئۇرۇققا بۆلۈنۈپ ياشىغان دەۋردە تارىخ سەھنىسىگە چىقتى. دېمەك ئۇ چاغدا شەرقىي تۇرالاردا بىرلىك يوق ئىدى.

ئاۋارلار باشتا، مىلادىنىڭ 391 - يىلى تۇبالار خانى تۇباغۇيىنىڭ ھۇجۇمىغا ئۇچراپ تارمار قىلىنغان. مىلادىنىڭ 394 - يىلى ئاۋار قاغانى تولۇنخان I موڭغۇلىيە چۆلىنىڭ شىمالىغا قېچىپ بېرىپ، ئاۋار قاغانلىقىنى قۇردى. تولۇن قاغان I مىلادىنىڭ 402 - يىلى شەرقىي تۇرالارغا (بۇ چاغدا ئېگىز ھارۋىلىقلار دەپمۇ ئاتالغان) ھۇجۇم قىلىپ، ئۇلارنى بويسۇندۇردى. شۇنىڭدىن باشلاپ ئاۋار قاغانلىقى كۈچەيدى. شۇنداق بولسىمۇ، ئاۋار قاغانلىقىنىڭ پايتەختى تۇراقسىز ئىدى. مىلادىنىڭ 402 - يىلى شەرقىي تۇرالار تولۇنخان I تەرىپىدىن بويسۇندۇرۇلغان بولسىمۇ، ئۇلارنىڭ ئىچىدىكى خوغۇرسۇ قەبىلىسى بەگقولىنىڭ يېتەكچىلىكىدە ئاۋارلارغا بويسۇنماي دائىم ئۇرۇشۇپ تۇردى. بەگقولى ناھايىتى باتۇر خان بولۇپ، بىز نەچچە قېتىم ئاۋارلار ئۈستىدىن غەلبە قىلغانىدى. بەگقولى مىلادىنىڭ 430 - يىلى ئاۋارلار بىلەن بولغان بىر ئۇرۇشتا مەغلۇپ بولۇپ، تۇبا خانلىقىنىڭ پاناھىغا كەتكەن. ئۇ ئانچە ئۇزۇن ئۆتمەيلا تۇبالار خانلىقىنىڭ پايتەختىدە ئالەمدىن ئۆتتى. تۇباغۇيى بەگقولىغا دۆلەت بويىچە ماتەم تۆتۈشنى ئورۇنلاشتۇرۇپ، دەبدەبىلىك

ھالدا دەپنە مۇراسىمى ئۆتكۈزۈدى. شۇ چاغلاردا، شەرقىي تۇرالار بەگقولى توغرىسىدا مۇنداق بىر قوشاق توقۇغان:

«ۋاي كەلدى بەگقولى» دېگەندە ئانا،

توختايدۇ بوۋاڭنىڭ يېغىسى شۇنان.

دەيدىكەن ياش قىزلار ئېيتقاندا ناخشا،

«بولسىدى يىگىتىم بەگقولىسمان.»

بۇ قوشاق بەگقولىنىڭ باتۇر، جەڭگىۋارلىقىغا ئوقۇلغان مەدھىيە بولۇپ، قەدىمكى چاغدىن تارتىپ ئۇيغۇرلار باتۇر، جەڭگىۋار ئوغۇللىرىنى ناھايىتى ئىززەتلەيتتى. شۇنىڭدەك، ئۇيغۇر قىزلىرى قەدىمكى چاغدىن تارتىپ باتۇر، مەردانە، جەڭگىۋار خىسلەتكە ئىگە يىگىتلەرنى ئۆزىگە جۈپ - جورا قىلىشنى ئارزۇ قىلاتتى.

ئاۋازلار تالان قاغاننىڭ ۋاقتىدا (مىلادىنىڭ 414 - يىلىدىن 431 - يىلىغىچە قاغان بولغان)، مىلادىنىڭ 429 - يىلى تۇبالار خانلىقىنىڭ ھۇجۇمىغا دۇچ كېلىپ، ناھايىتى ئېغىر مەغلۇبىيەتكە ئۇچرىدى. يۇقىرىدا تىلغا ئېلىنغان بەگقولى دەل شۇ چاغدا (مىلادىنىڭ 430 - يىلى) ئاۋازلارغا قارشى ئىسيان كۆتۈرگەنىدى. ئاۋازلارنىڭ قاغانى ئوتتە خان (431 - 444) مىلادىنىڭ 434 - يىلى تۇباخاننىڭ مەلىكە قىزلىرىدىن بىرىگە ئۆيلەندى. دەل شۇ يىلى ئوتتە خان سىڭلىسى تۇباخاننى تەيۋۇدىغا ياتلىق قىلدى.

شەرقىي تۇرالار مىلادىنىڭ 430 - يىلى بەگقولىنىڭ يېتەكچىلىكىدە ئاۋازلارغا قارشى ئىسيان كۆتۈرۈپ، ئۇلارغا قاتتىق زەربە بەرگەن بولسىمۇ، لېكىن ئاۋاز قاغانى ئۆتى تەرىپىدىن تارمار قىلىندى. شۇ چاغدا، ئىسيانغا باش بولغان بەگقولىنىڭ قەبىلىسى - خوغۇرسۇلارنىڭ ئاھالىسىنىڭ 80 پىرسەنتى دېگۈدەك قىرىپ تاشلاندى. بەگقولى ئەنە شۇنداق قانلىق مەغلۇبىيەتكە ئۇچرىغان بولغاچقا تۇبالار خانلىقىغا قېچىپ كەتكەنىدى.

ئاۋازلار شەرقىي تۇرالارنى، ئالتايدىكى تۈركلەر (تۈركلەر 438 - يىلى بويسۇندۇرۇلغان) نى بويسۇندۇرغاندىن كېيىن، ئۇلارنىڭ ئادەم كۈچى، ماددىي كۈچى، قورال - ياراغلىرىدىن پايدىلىنىپ (تۈركلەر ھەربىي قوراللار

ياساشقا ئۇستا ئىدى)، ئۆز قوشۇنلىرىنى تولۇقلىدى ۋە قوراللاندى. ئاۋاز قاغانلىقى تالان قاغاننىڭ ۋاقتىدا (414 - 431) ناھايىتى كۈچەيدى. شۇ چاغدا، ئاۋاز قاغانلىقىنىڭ تېررىتورىيىسىنىڭ غەربىي ئىلى ۋادىسىنىڭ تېكەس دالاسىغىچە، جەنۇبىي قۇمۇل، تۇرپان، قارا شەھەر، كوچا، ئاقسۇغىچە تۇتاشقاندى.^①

ئاۋازلار چۆلۈك قاغان (444 - 464) ۋە يۇچىڭ قاغان (464 - 485) نىڭ ۋاقتىدا، تارىم ۋادىسىغا بولغان كونتروللۇقىنى كۈچەيتىشكە كىرىشتى. ئاۋازلار مىلادىنىڭ 460 - يىلى ھونلار تەرىپىدىن قۇرۇلغان قۇتقۇ ھون دۆلىتى (400 - 460) نىڭ خانى قۇتقۇ ئارغۇنى تۇرپاندا ئۆلتۈرۈلگەندىن كېيىن، تۇرپان خانلىقىنى قۇرۇپ، ئۇنىڭغا ئۆزىگە بەكمۇ ئىنئەتچان بولغان كەنبەيجۇنى خان قىلىپ تەيىنلىدى. ئاۋازلار مىلادىنىڭ 470 - يىللىرى ئۇدۇن خانلىقىغا بېسىپ بېرىپ، ئۇنىڭ پايتەختىنىڭ بوسۇغىسىغىچە يېتىپ كەلدى. بۇ چاغدا، ئۇدۇن خانى بىر تەرەپتىن قوشۇن توپلاپ قارشىلىق كۆرسەتكەن بولسا، يەنە بىر تەرەپتىن شىمالىي ۋېي خانلىقىغا ئەلچى ئەۋەتىپ، ئۇلاردىن ياردەم سورىدى. شىمالىي ۋېي سۇلالىسىنىڭ خانى تۇباخۇڭ... يولنىڭ يىراقلىقى...^② قاتارلىق سەۋەبلەرنى كۆرسىتىپ، ياردەم ئەۋەتمەلمىدى. ئاۋازلار ئۆزى ئۈچۈن پايدىلىق بولغان شارائىتتىن پايدىلىنىپ تارىم ۋادىسىدىكى خېلى نۇرغۇن جايلارنى بېسىۋالدى.

مىلادىنىڭ 480 - يىلىغا كەلگەندە، ئاۋازلار ناھايىتى قېيىن بىر دەۋرگە كىردى. بۇنىڭغا ئاق ھونلارنىڭ تارىم ۋادىسىغا بېسىپ كىرىشى، شەرقىي تۇرالارنىڭ ئاۋازلارغا قارشى ئىسيان كۆتۈرۈپ مۇستەقىللىق بايرىقىنى ئېگىز كۆتۈرۈشى سەۋەب بولدى.

ئاق ھون ئىمپېرىيىسىنىڭ ئىمپېراتورى ئىفتالانوسنىڭ ۋاقتىدا (مىلادىنىڭ 470 - يىلىدىن 496 - يىلىغىچە ئىمپېراتور بولغان) ئاق ھونلار قارا قۇرۇم تاغلىرىدىن ھالقىپ ئۆتۈپ تارىم ۋادىسىغا بېسىپ كىردى، «ئاق

① «شىنجاڭنىڭ قىسقىچە تارىخى» خەنزۇچە 85 - بەت.

② «شىنجاڭنىڭ قىسقىچە تارىخى» خەنزۇچە 88 - بەت.

ھونلار ئاۋارلار بىلەن قارشىلىشىپ شەرققە يۈرۈش قىلىپ، ئاۋارلارنىڭ قولىدىن كوچا، ئاقسۇ، قەشقەر، ئۇدۇنلارنى تارتىۋالدى. ①

مىلادىنىڭ 487 - يىلى ئاۋارلار قاغانى تولۇنخان II (مىلادىنىڭ 485 - يىلىدىن 492 - يىلىغىچە قاغان بولغان) شىمالىي ۋېي سۇلالىسىگە ھۇجۇم قىلىدىغان چاغدا، شەرقىي تۇرالارنىڭمۇ قوشۇن چىقىرىشنى تەلەپ قىلدى. ئاۋارلارنىڭ شىمالىي ۋېي سۇلالىسىگە قارشى ئېلىپ بارىدىغان ئۇرۇشىغا قاتنىشىشنى خالىمىغان. شەرقىي تۇرالار ئاۋارلارغا قارشى ئىسيان كۆتۈرۈپ مۇستەقىل دۆلەت قۇرۇشقا بەل باغلىدى. بۇ مۇستەقىللىق ھەرىكىتىگە بوركىلى قەبىلىسىنىڭ خانلىرى - ئاكا - ئوكا ئاي ئۇجۇرۇ بىلەن چۈنچى يېتەكچىلىك قىلدى. ئۇلار شەرقىي تۇرالارنىڭ 12 ئۇرۇقىنى باشلاپ، ھازىرقى موڭغۇل دالاسىدىن غەربكە قاراپ كۆچۈپ، ئالتاي تاغلىرى بىلەن تەڭرىتاغلىرى ئارىسىدىكى ھازىرقى جۇڭغار دالاسىغا كەلدى. بۇلار، 120 مىڭ ئائىلە (تەخمىنەن 600 مىڭ جان) دىن ئىبارەت ئىدى. جۇڭغار دالاسىغا كۆچكەن شەرقىي تۇرالار، تەڭرىتاغلىرىنىڭ شىمالىي ۋە جەنۇبىدىكى غەربىي تۇرالارغا قوشۇلۇپ تېخىمۇ كۈچەيدى. بۇنىڭغا چىدىمىغان تولۇنخان II ۋە ئۇنىڭ تاغىسى ناغايخانلار ناھايىتى نۇرغۇن سانلىق قوشۇننى ئاتلاندىرۇپ، ئاي ئۇجۇرۇ بىلەن چۈنچىنىڭ كەينىدىن قوغلاپ كەلدى. ئاي ئۇجۇرۇ جەنۇبىي ئالتايدا بولغان قانلىق بىر جەڭدە ئاۋارلار قاغانى تولۇنخاننى تارمار كەلتۈردى. تولۇنخان قېچىپ كەتتى ۋە ئانچە ئۇزۇن ئۆتمەي ئاۋار خانزادىلىرى تەرىپىدىن ئۆلتۈرۈلدى.

ئاي ئۇجۇرۇ ئاۋارلار ئۈستىدىن قازانغان شۇ غەلبىدىن كېيىن، ھازىرقى ماناس ئەتراپىدا ئۆز پايىتەختىنى بەرپا قىلىپ، «ئېگىز ھارۋىلىقلار خانلىقى» (高车王国) دەپ نان ئالغان ئۇيغۇر خانلىقى (مىلادىنىڭ 487 - يىلىدىن 546 - يىلىغىچە ھۆكۈم سۈرگەن) نى قۇردى. ئاي ئۇجۇرۇ - «ئۇلۇغ تەڭرىقۇت» چۈنچى بولسا «ئۇلۇغ بەگ» دەپ ئاتالدى. بۇ خانلىق خېلى كۈچلۈك دۆلەت سۈپىتىدە تارىخ سەھنىسىگە چىقتى. بۇ خانلىق ئاز دېگەندە 120 مىڭ

① «لىياڭ سۇلالىسى يىلنامىسى. ئىقتىساد ھەققىدە قىسمەن».

كىشىلىك قوشۇنغا ئىگە ئىدى. بۇ خانلىقنىڭ تىرىتورىيىسىنىڭ غەربىي ئىلى ۋادىسىنىڭ شەرقىي قىسمىغىچە، شەرقىي قۇمۇلغىچە، شىمالىي ئالتايغىچە، شەرقىي جەنۇبىي لوپنۇر كۆلىنىڭ جەنۇبىغىچە، غەربىي جەنۇبى قارا شەھەرگىچە تۇتاشقان ئىدى. ئاي ئۇجۇرۇ ئاۋار قاغانى تولۇنخان II نى تارمار قىلىپ مۇستەقىل دۆلەت قۇرغاندىن كېيىنلا، نۇرپان خانلىقىنىڭ ئاۋارلارغا سادىق خانى كەنشۈگۈينى ئۆلتۈرۈپ، ئۇنىڭ ئورنىغا جاڭ مىڭمىن (خەنزۇچە تەلەپپۇز: قىلىنىشى) دېگەن كىشىنى خان قىلىپ تەيىنلىدى. ئاي ئۇجۇرۇ، تۇرپان ۋە لوۋلان خانلىقلىرىنى ئاۋارلار قولىدىن تارتىۋالغاندىن كېيىن، لوپنۇرنىڭ جەنۇبىدىكى چەرچەن خانلىقىنىمۇ تۇيغۇنلار (ھازىرقى چىڭخەيدە قۇرۇلغان تىبەت دۆلىتى) نىڭ قولىدىن تارتىۋالدى.

ئاي ئۇجۇرۇ يېڭى قۇرۇلغان ئۇيغۇر خانلىقىنى دۈشمەن دۆلەتلەرنىڭ ھۇجۇمىدىن ساقلاش ئۈچۈن، جىددىي، ئۈنۈملۈك ھەرىسى تەدبىرلەرنى كۆرگەندىن تاشقىرى، دىپلوماتىيە جەھەتتىمۇ بىر قاتار پائالىيەتلەرنى ئېلىپ باردى.

چۈنكى، يېڭى قۇرۇلغان ئۇيغۇر خانلىقى كۈچلۈك ئىككى دۈشمەنگە دۇچ كەلگەن ئىدى. ئۇنىڭ بىرى - ئاۋار قاغانلىقى بولسا، يەنە بىرى - ئاق ھونلار ئىدى. ئۇلۇغ ياۋچىلار ۋە ھونلار نەسلىدىن بولغان ئابدىلار (ياۋروپالىقلار ئۇلارنى ئىقتىساد دەپ ئاتىشىدۇ) مىلادىنىڭ V ئەسىردە كاسپى دېڭىزىنىڭ شەرقىي شىمالىدا باش كۆتۈرگەن. ئۇلار شەرققە يۈرۈپ كۇشانلارنى تارمار قىلدى. ئابدىلار VI ئەسىردە ياشىغان ۋىزانتىيە (شەرقىي روما) تارىخچىسى فروكوفى كىسارىسكىينىڭ ئەسىرىدە «ئاق ھونلار» دېگەن نام بىلەن تىلغا ئېلىنغان. مانا شۇ ئاق ھونلار مىلادىنىڭ 420 - يىلى ئاق سىۋار خاننىڭ يېتەكچىلىكىدە ئاق ھون ئىمپېرىيىسىنى قۇردى. ئاق ھون ئىمپېرىيىسى تېررىتورىيىسىگە ئوتتۇرا ئاسىيا (ئاساسەن ماۋراتۇننەھرى)، ھازىرقى ئافغانىستان، پاكىستانلار تولۇق كىرگەن. ئاق ھون ئىمپېرىيىسىنىڭ دەسلەپكى پايىتەختى ماراكەنت (ھازىرقى سەمەرقەنت) بولغان بولسىمۇ، كېيىنچە ئۇلار ھازىرقى بەلخ (ئافغانىستاندا) نى پايىتەخت قىلغان. مانا شۇ ئاق

ھون ئىمپېرىيىسى مىلادىنىڭ 480 - يىلىدىن باشلاپ تازا كۈچىيىشكە باشلىغانىدى. ئاق ھونلار مىلادىنىڭ 484 - يىلى ئىران ساسانىيلار سۇلالىسى (مىلادىنىڭ 224 - يىلىدىن 651 - يىلىغىچە ھۆكۈم سۈرگەن) نىڭ شاھنشاھى فىروز I (484 - 459) نى مەغلۇپ قىلىپ، ئىراننى قارام ھالغا چۈشۈرگەندىن كېيىن، قاراقۇرۇم تاغلىرىدىن ئۆتۈپ، خوتەن، يەركەن، قەشقەر، كوچا، قارا شەھەر قاتارلىق خانلىقلارنى بېسىۋالدى.

يۇقىرىدىكى ئەھۋالنى ھېسابقا ئالغان ئاي ئۇچرۇ ئۆلكىسى چۈنچىنى بىر قىسىم قوشۇنغا باش قىلىپ قارا شەھەر ئەتراپىغا ئەۋەتىپ، ئاق ھونلاردىن مۇداپىئە كۆرۈش تەدبىرىنى قوللاندى. ئۆزى بولسا نۇرغۇن سانلىق قوشۇنغا باش بولۇپ خانلىقنىڭ شەرقىي شىمال تەرىپىدىن كېلىدىغان خەۋپ - ئاۋارلارنىڭ ھۇجۇمىدىن ساقلىنىش ئۈچۈن شىمالدا تۇردى.

ئۇيغۇر خانلىقى شىمالدا ئاۋارلار، غەربىي جەنۇبتا ئاق ھونلار، جەنۇبتا تۇيغۇنلار بىلەن دۈشمەنلىك ھالەتتە تۇردى. ئاي ئۇچرۇ يېڭى قۇرۇلغان ئۇيغۇر خانلىقىنىڭ ھەربىي كۈچلىرىنى تولۇقلاپ دۆلەپ مۇداپىئەسىنى كۈچەيتكەندىن كېيىن، شۇ مەزگىلنىڭ ئۆزىدىلا تۇبالار خانلىقى (شىمالىي ۋېي خانلىقى) نىڭ پايتەختى لوياڭغا ئەلچى ئەۋەتىپ ئالاقە باغلىدى. تۇبالار خانى شاۋۋېندى (471 - 499) ئەلچى ئارقىلىق ئەھۋالنى بىلگەندىن كېيىن دەرھال جاۋاب ئەلچىلىكى يوللاپ، ئاي ئۇچرۇ بىلەن چۈنچىگە كىمخاپ تون ۋە 100 توپ شايى سوۋغا قىلدى. 487 - يىلى شىمالىي ۋېي خانلىقى بىلەن ئۇيغۇر خانلىقى ئارىسىدا ئورنىتىلغان دوستانە مۇناسىۋەت ئەمەلىيەتتە ئىككى دۆلەتنىڭ ئاۋار قاغانلىقىغا قارشى تۈزۈلگەن ھەربىي ئىتتىپاقى ئىدى. 488 - يىلى چاڭجىياڭ ۋادىسىدىكى جەنۇبىي چى خانلىقى (479 - 502) نىڭ خانى شياۋزى ئاي ئۇچرۇغا ئەلچى ئەۋەتىپ دوستانە مۇناسىۋەت ئورناتتى.

ئاۋارلار ئاي ئۇچرۇ خانلىق ھۆكۈمىنى يۈرگۈزگەن مەزگىلدە (487 - 508) ئۇيغۇر قاغانلىقىغا ھۇجۇم قىلالمىدى. چۈنكى، ئۇيغۇر خانلىقى ھەربىي كۈچ جەھەتتە قۇدرەتلىك ھالغا كەلگەن بولسا، دىپلوماتىيە جەھەتتە خېلى

ئوڭۇشلۇق (شىمالىي ۋېي خانلىقى ۋە جەنۇبىي چى خانلىقى بىلەن دوستانە مۇناسىۋەت ئورناتقاندى) شەرەتكە ئىگە بولغانىدى.

مىلادىنىڭ 508 - يىلى ئاق ھونلار كوچا تەرەپتىن بېسىپ كېلىپ، قارا شەھەرگە ھۇجۇم قىلدى. چۈنچى ئاق ھونلار بىلەن بولغان ئۇرۇشتا ئۆلدى. ئاق ھونلار چۈنچىنىڭ باتۇر ۋە ئېلىگ ئاتلىق ئىككى ئوغلىنى ئەسىر قىلىپ ئەكەتتى. بۇ ۋەقە يۈز بەرگەندە، قارا شەھەردىكى ئۇيغۇرلارنىڭ بىر قىسمى تۇرپانغا كۆچتى، بىر قىسمى تەڭرىتاغلىرىدىن ئۆتۈپ جىمسا ئەتراپىغا كۆچتى. ئاق ھونلار قارا شەھەرنى بېسىۋالغاندىن كېيىن، ئۇيغۇر بەگلىرى ئاي ئۇچرۇنى ئۆلتۈرۈپ بارىيان دېگەننى خان قىلىپ كۆتۈردى. ئاي ئۇچرۇ خان بولغاندىن باشلاپ ئەس - ھوشنى يوقىتىپ، رەھىمسىز زالىم خانغا ئايلىنىپ، ئەلنىڭ نەزىرىدىن چۈشۈپ كەتكەندى.

مىلادىنىڭ 509 - يىلى ئاق ھونلار ئۇيغۇر خانلىقىغا يەنە جەنۇب تەرەپتىن ھۇجۇم قىلدى. ئاق ھون قوشۇنلىرى ئارىسىدا چۈنچىنىڭ ئوغلى بانۇرنىڭ بارلىقىنى ئاڭلىغان ئۇيغۇر بەگلىرى بارىياننى ئۆلتۈرۈپ باتۇرنى قارشى ئالدى ۋە ئۇنى خانلىق تەختكە ئولتۇرغۇزدى. مانا شۇ ئەھۋالدىن قارىغاندا، ئۇيغۇر خانلىقى (ئېگىز ھارۋىلىقلار) بىلەن ئاق ھون ئىمپېرىيىسى ئارىسىدا دۈشمەنلىك تۈگەپ، دوستلۇق ئورنىتىلغان، ئاق ھونلار ئۆز ئىمپېراتورلىرى ئىفتىلالانوس، تورامانخان (496 - 502)، مېھرىكورا (502 - 530) قاتارلىقلارنىڭ ۋاقتىدا، تارىم ۋادىسىغا بولغان ھۆكۈمرانلىقىنى كېڭەيتىشكە ئۇرۇنغان. لېكىن، مېھرىكورانىڭ ۋاقتىدا، ئاق ھونلار مىلادىنىڭ 508 - يىلى ۋە 509 - يىلى ئىككى قېتىم ئۇيغۇر خانلىقىغا ھۇجۇم قىلغان بولسىمۇ، باتۇر خانلىق تەختكە ئولتۇرغاندىن كېيىن (مىلادىنىڭ 510 - يىلىدىن كېيىن) ئاق ھونلار بىلەن بولغان مۇناسىۋەت ياخشىلانغان.

باتۇرخاننىڭ ۋاقتىدا (510 - 516) ئۇيغۇر خانلىقى بىلەن شىمالىي ۋېي خانلىقى ئارىسىدىكى دوستانە مۇناسىۋەت تېخىمۇ كۈچەيدى. باتۇرخان مىلادىنىڭ 510 - يىلى شىمالىي ۋېي خانلىقىغا ئەلچى يوللاپ، شۇەن ۋۇدىغا بىر كېسەك ئالتۇن، بىر كېسەك كۈمۈش، ئىككى دانە ئالتۇن ھاسا، يەتتە تۇپاق

ئات، ئون باش توڭگە قاتارلىق ئېسىل سوۋغىلارنى ئەۋەتكەن. شۇنەن ۋۇدى باتۇرخانغا مىننەتدارلىق ئەلچىلىكى يوللاپ، 60 توپ شايى - ئەتلەس سوۋغا ئەۋەتكەن.

ئۇيغۇر خانلىقى ئاق ھونلار بىلەن ياخشى خوپ بولۇۋالغاندىن كېيىن، ئاۋارلارغا قارشى كۈچ توپلاپ، جىددىي ئۇرۇش ھەرىكەتلىرىنى ئېلىپ بېرىش ئىمكانىيىتىگە ئىگە بولدى. شۇنىڭدىن باشلاپ، ئۇيغۇر خانلىقى بىلەن ئاۋارلار ئارىسىدا ناھايىتى ئۇزۇنغا سوزۇلغان قانلىق، تارتىشما جەڭلەر باشلىنىپ كەتتى.

مىلادىنىڭ 511 - يىلى ئاۋار قاغانى توقخان (506 - 511) باتۇرخانغا قارشى ئاتلاندى. ئەھۋالنى ئېنىق بايقاپ تۇرغان باتۇرخان بارىكۆلنىڭ شىمالىدا توقخان بىلەن ئۇچراشتى. شۇ جايدا بولغان جەڭدە، باتۇرخان مەغلۇپ بولۇپ، ئارقىغا 300 چاقىرىمچە چېكىنىپ، جىمىسار ئەتراپىغا كەلدى. توقخان قۇمۇلنىڭ شىمالىدىكى تاغقا جايلىشىۋالدى. دەل شۇ چاغدا، ئۇيغۇرلار بىلەن ھەربىي ئىتتىپاقى بولغان شىمالىي ۋېي خانلىقى تەرىپىدىن ئەۋەتىلگەن بىرنەچچە مىڭ كىشىلىك قوشۇن مىڭ ۋېي ناملىق سانغۇننىڭ يېتەكچىلىكىدە قۇمۇلغا يېتىپ كەلدى. بۇنىڭدىن ئەنسىرىگەن توقخان ئالدىراپ - تېنەپ قېچىشقا ئۇرۇندى. بۇ پۇرسەتنى قولدىن بەرمىگەن باتۇرخان ناھايىتى تېزلىكتە بېسىپ كېلىپ، توقخان بىلەن بارىكۆلنىڭ شىمالىدا جەڭ قىلدى. جەڭدە ئۇيغۇرلار غەلبە قازاندى. باتۇرخان توقخاننى تىرىك تۇتۇۋېلىپ، ئۇنىڭ بېشىنى كېسىپ مىڭ ۋېي ئارقىلىق شىمالىي ۋېي خانلىقىنىڭ خانى شۇن ۋۇدىغا سوۋغا قىلىپ ئەۋەتتى. باتۇرخان بارىكۆلنىڭ شىمالىدا ئاۋارلار ئۈستىدىن غەلبە قازانغان تەنتەنىلىك كۈنلەردە، شۇن ۋۇدىغا ئەلچى يوللاپ، ئۇنىڭغا ئالتۇن، كۈمۈش، سۇسەلەرنى ۋە بەش تۇپاق ئات سوۋغا قىلدى. باتۇرخاننىڭ ئەلچىلىرىنى ناھايىتى خۇشاللىق بىلەن قارشى ئالغان شۇن ۋۇدى دەھال مىننەتدارلىق ئەلچىلىكى يوللاپ، باتۇرخانغا چالغۇ ئەسۋابلىرى ياسايدىغان 80 نەپەر ئۇستا ۋە قىزىل شايدىن ئون توپ، گۈللۈك شايدىن 20 توپ سوۋغا ئەۋەتىپ، باتۇرخاننىڭ ئاۋارلار

ئۈستىدىن قازانغان غەلبىسىنى تەبرىكلىدى. باتۇرخان شۇ غەلبىسىدىن ئالتە يىل ئۆتكەندىن كېيىن، مىلادىنىڭ 516 - يىلى ئاۋار قاغانى چۇنۇخان (511 - 520) بىلەن بولغان جەڭدە مەغلۇپ بولدى. چۇنۇخان باتۇرخاننى تىرىك تۇتۇۋېلىپ، ئۇنىڭ ئىككى يۇرتىنى ئىككى ئانقا باغلاپ، ئانقا سۈرۈتىپ، ئۇنى ئىككى پارچە قىلىپ تاشلىدى. ئاتىسى توقخاننىڭ ئۈچىنى باتۇرخاندىن ئالغان چۇنۇخان باتۇرخاننىڭ باش سۆڭىكىگە زەر يالىتىپ ئۇنى مەي ئىچىدىغان قەدەھ قىلىۋالدى.

مىلادىنىڭ 516 - يىلى، ئاۋارلار تەرىپىدىن ناھايىتى ئېغىر مەغلۇبىيەتكە يولۇققان ئۇيغۇرلار ئۆز ئىتتىپاقىدىشى بولغان ئاق ھونلارنىڭ ياردىمى بىلەن ئۆزىنى ئوڭشۋالدى. ئاق ھونلار باتۇرخان ئۆلتۈرۈلگەندىن كېيىن، ئۇنىڭ ئىنىسى ئىلبەگنى ئۇيغۇرلارغا خان بولۇشقا ئەۋەتتى. ئىلبەگ خان بولۇپ تۇرغان مەزگىلدە (517 - 530) ئۇيغۇر خانلىقىنىڭ ئەھۋالى ياخشىلىنىشقا قازاپ ماڭدى. ئىلبەگ دەھال شىمالىي ۋېي خانلىقىغا ئەلچى ئەۋەتىپ مۇناسىۋەت باغلىدى. ئاندىن كېيىن، مىلادىنىڭ 521 - يىلى، يۈرۈش قىلىپ ئاۋار قاغانى براھماننى تارمار قىلدى. براھمان ھازىرقى گەنسۇدىكى ۋۇۋېيغا قېچىپ كەتتى. مىلادىنىڭ 523 - يىلى شىمالىي ۋېي خانلىقىنىڭ خانى شاۋمىندى ئىلبەگكە ئەلچى ئەۋەتىپ، ئۇنىڭغا خىلمۇ خىل رەڭدە سىرلانغان ئېسىل يەلىپۈگۈچ، كۈنلۈك، داقا - دۇمباق ۋە چېدىرلارنى سوۋغا قىلدى.

ئىلبەگ مىلادىنىڭ 530 - يىلى ئاۋار قاغانى ئايناغاي (522 - 552) بىلەن بولغان جەڭدە مەغلۇپ بولۇپ، قايتىپ كەلگەندە، ئۇكىسى يوقو (چونچىنىڭ كەنجى ئوغلى) تەرىپىدىن ئۆلتۈرۈلدى. ئىلبەگنىڭ ئاۋارلار تەرىپىدىن مەغلۇپ بولۇشى ئۇيغۇرلارنىڭ يېقىن ئىتتىپاقىدىشى بولغان ئاق ھونلارنىڭ شۇ چاغلاردا ئاۋارلارنىڭ تەرىپىنى ئالغانلىقى بىلەن ناھايىتى يېقىن مۇناسىۋەتلىك ئىدى. ئاۋارلار مىلادىنىڭ 520 - يىلىدىن باشلاپ ئۇيغۇرلارنىڭ ئىتتىپاقچىلىرىنى ئۆز تەرىپىگە تارتىپ، ئۇيغۇرلارنى يېتىم قالدۇرۇش ئۈچۈن بىر قاتار دىپلوماتىك ھەرىكەتلەرنى قوللىنىشقا باشلىدى. ئاۋارلار مىلادىنىڭ 520 - يىلى ئايناغاينىڭ قىزىنى ئاق ھون ئىمپېراتورى

مېھرىكوراغا ياتلىق قىلىپ، ئاق ھونلارنى ئۆز تەرىپىگە تارتىۋالدى. شۇ يىلى ئاينىغا يەنە شىمالىي ۋېي خانلىقىنىڭ پايتەختى لويانغا بېرىپ زىيارەتتە بولدى. ئاينىغا يەنە شىمالىي ۋېي خانلىقىنىڭ 522 - يىلى ئاۋارلارغا قاغان بولغاندىن تارتىپ، 552 - يىلىغىچە بولغان مەزگىلدە ئاق ھونلار بىلەن دوستانە ئۆتتى. ئاينىغا ئاق ھونلار بىلەن ئىتتىپاقلىشىۋالغاندىن كېيىن، مىلادىنىڭ 533 - يىلى شىمالىي ۋېي خانلىقىنىڭ مەلىكىسىگە ۋە مىلادىنىڭ 538 - يىلى شەرقىي ۋېي خانلىقى (534 - 550) نىڭ مەلىكىسىگە ئۆپەندى. دېمەك، ئاۋارلار شىمالىي ۋېي بىلەن شەرقىي ۋېي خانلىقلىرىنىمۇ ئۆز تەرىپىگە تارتىۋالدى.

يۇقىرىدىكى ئەھۋالغا ئاساسلانغاندا، ئاۋارلار ئاينىغا خاقانلىق قىلغان مەزگىلدە (522 - 552) ئۇيغۇر خانلىقىنى يالغۇز قالدۇرۇپ، ئاساسىي كۈچلىرىنى ئۇلارغا قارشى ئاتلاندىرۇش ئىمكانىيىتىگە ئىگە بولغان. شۇنىڭ ئۈچۈن، مىلادىنىڭ 530 - يىلى ئېلبەگ ئاۋارلار بىلەن بولغان ئۇرۇشتا مەغلۇپ بولدى. شۇنىڭدىن كېيىنكى ئۇرۇشلاردا ئۇيغۇرلار مەغلۇپ بولۇپ تۇردى.

يوقسو (530 - 537) مىلادىنىڭ 537 - يىلى ئاينىغا تەرىپىدىن مەغلۇپىيەتكە ئۇچرىغاندا، ئېلبەگنىڭ ئوغلى بەگچى (537 - 541) تەرىپىدىن ئۆلتۈرۈلدى. بەگچىمۇ ئاۋارلار تەرىپىدىن مەغلۇپ بولدى. تارىخى مەلۇماتلارغا قارىغاندا، بەگچىدىن كېيىن، ئۇيغۇر خانلىقىغا يوقونىڭ ئوغلى چوبىنىڭ خان بولغانلىقى نامەلۇم. چۈنكى، مىلادىنىڭ 537 - يىلى بەگچى ئاۋارلار تەرىپىدىن مەغلۇپ بولغاندا، چوبىن شەرقىي ۋېي خانلىقىغا قېچىپ كەتكەن، شۇ يەردە كېسەل بولۇپ ئالەمدىن ئۆتكەن.

ئۇيغۇر قوشۇنلىرى مىلادىنىڭ 546 - يىلى (بۇ چاغدا كىمىنىڭ خان بولغانلىقى نامەلۇم) ئاۋارلار بىلەن جەڭ قىلىش ئۈچۈن كېتىۋاتقاندا، ئالتايدىن باش كۆتۈرۈپ چىققان كۆك تۈركلەرنىڭ خانلىرى - ئاكا - ئوكا تۈمەنخان بىلەن ئىستەمىخانلارنىڭ ئارقا تەرىپىدىن قىلغان تۇيۇقسىز ھۇجۇمىغا ئۇچراپ تارمار بولدى. تارىختا «ئېگىز ھارۋىلىقلار خانلىقى» نامى بىلەن ئاتىلىپ 60 يىل (مىلادىنىڭ 487 - يىلىدىن مىلادىنىڭ 546 -

يىلىغىچە) ھۆكۈم سۈرگەن ئۇيغۇر خانلىقى ئۆز قېرىنداشلىرى بولغان كۆك تۈركلەر تەرىپىدىن بويسۇندۇرۇلدى.

مانا شۇ ئۇيغۇر خانلىقى ئۆز تارىخىدا خېلى مۇھىم روللارنى ئوينىدى. ئۇنىڭ تارىخى رولى ئىككى تەرەپتىن ئىسپاتلىنىدۇ: ئۇيغۇر خانلىقى قۇرۇلغاندىن تارتىپ خۇاڭخې ۋادىسىدا قەد كۆتۈرۈپ تۇرغان شىمالىي ۋېي خانلىقى بىلەن دوستانە مۇناسىۋەت ئورناتتى. بۇ ئىككى دۆلەت ئاۋارلارغا قارشى ئىتتىپاقچى دۆلەتلەردىن بولدى. ئۇيغۇر خانلىقى باشتىن - ئاخىرىغىچە 60 يىل دېگۈدەك ئاۋارلار بىلەن توختىماي ئۇرۇشۇپ تۇردى. مىلادىنىڭ 400 - يىللىرىغا كەلگەندە تېررىتورىيىسىنىڭ شەرقى كورىيىگىچە، غەربىي قازاقىستانغىچە، غەربىي جەنۇبى قارا شەھەرگىچە تۇتاشقان كۈچلۈك ئاۋار قاغانلىقى باتۇر، ئەرك سۆيەر، ئېگىز ھارۋىلىقلارنى بويسۇندۇرالمىدى. ئۇيغۇرلار ئاۋارلارنى نۇرغۇن جايلار (ئالتاي بىلەن تەڭرىتاغلىرىنىڭ ئارىسىدىن، تۇرپان، قارا شەھەر، لولان، چەرچەن قاتارلىق جايلار) دىن ھەيدەپ چىقىرىپ ئاۋارلارغا ئەجەللىك زەربە بەردى. مىلادىنىڭ 487 - يىلىدىن 546 - يىلىغىچە بولغان 60 يىلنى ئۆز ئىچىگە ئالغان مەزگىلدە، ئاۋارلارنىڭ ئاساسىي كۈچلىرى ئۇيغۇرلار بىلەن ئۇزۇنغا سوزۇلۇپ كەتكەن قانلىق ئۇرۇشلارغا جەلپ قىلىنغانلىقتىن، ئاۋارلار سەددىچىن سېپىلىدىن ئۆتۈپ خۇاڭخې ۋادىسىغا ھۇجۇم قىلىشقا زادى پىتىنالمىدى. شۇڭا، بۇ مەزگىلدە، خۇاڭخې ۋادىسىنىڭ ئىقتىسادى گۈللەپ ياشناش ئىمكانىيىتىگە ئىگە بولدى.

يەنە بىر تەرەپتىن ئالغاندا، ئۇيغۇرلارنىڭ ئاۋارلار بىلەن تىرىكشىپ ئۇرۇشۇپ تۇرۇشى مىلادىنىڭ 440 - يىلى ئاۋارلار تەرىپىدىن بويسۇندۇرۇلغان ئالتاي تۈركلىرىنىڭ قەدەممۇ قەدەم قۇدرەتلىنىپ، ئاخىردا ئاۋارلار ئۈستىدىن غەلبە قىلىپ، ئۇلۇغ كۆك تۈرك قاغانلىقىنى ۋۇجۇدقا كەلتۈرۈشىگىمۇ پايدىلىق شارائىت يارىتىپ بەردى.

كۆك تۈركلەر مىلادىنىڭ VI ئەسىرىدىن VIII ئەسىرنىڭ 40 - يىللىرىغا قەدەر ئىككى ئەسىر ھۆكۈم سۈرگەن ئۇلۇغ قۇدرەتلىك كۆك تۈرك قاغانلىقىنى قۇردى. كۆك تۈرك قاغانلىقى تازا گۈللەپ ياشىغان مەزگىلدە (مىلادىنىڭ 560 - يىللىرىدىن 600 - يىللىرىغىچە)، قاغانلىقنىڭ تېررىتورىيىسىنىڭ شەرقى ساخالن ئارىلىغا، غەربى قارا دېڭىزنىڭ بويىغا، شىمالى بايقال كۆلى بويلىرى ۋە يەنسەي دەرياسىنىڭ ئوتتۇرا ئېقىملىرىغا، جەنۇبى سەددىچىن سېپىلىغا، غەربىي جەنۇبى ھىندىستاننىڭ شىمالىغا تۇتاشقانىدى.

كۆك تۈرك قاغانلىقى دۇنيادىكى ئەڭ كۈچلۈك دۆلەت ھېسابلانغان شەرقىي رىم ئىمپېرىيىسى (مىلادىنىڭ 395 - يىلىدىن 1451 - يىلىغىچە ھۆكۈم سۈرگەن)، ئىران ساسانىيلار شاھىنشاهلىقىدىنمۇ كۈچلۈك قاغانلىق بولغانىدى. بۇ ھەقتە ئاكادېمىك بارتولد مۇنداق دەپ يازغان: «تۈرك قاغانلىقى موڭغۇللار دەۋرىدىن بۇرۇن ئۆتكەن ھەممە كۆچمەنچى ئىمپېرىيىلەرنىڭ ئەڭ قۇدرەتلىكى ئىدى.»^① مىلادىنىڭ 570 - يىللىرىدىن باشلاپ تۈركلەرنىڭ «تىنچ ئوكياندىمۇ، قارا دېڭىزدىكى ھەربىي كۈچلىرى بار ئىدى.»^② كۆك تۈرك قاغانلىقى تازا كۈچەيگەن چاغدا، تۈرك ئائىلىق قوشۇنلىرىنىڭ سانى 400 مىڭدىن كەم بولمىغان. كۆك تۈرك قاغانلىقى دۇنيا تارىخىدا ناھايىتى مۇھىم ئورۇن تۇتىدۇ. تۈركلەر دەۋرىدە، ئاسىيا خەلقلىرى بىلەن ياۋروپا خەلقلىرى ئارىسىدا، سىياسىي، ئىقتىسادى، مەدەنىيەت جەھەتلەردىكى مۇناسىۋەت بۇرۇنقىغا قارىغاندا تېخىمۇ قويۇق، تېخىمۇ كەڭ مىقياستا غۇلاچ يايىدى. تۈركلەر دەۋرىدە، شەرق خەلقلىرى بىلەن غەربتىكى خەلقلەر، ھەر جەھەتتىن بىر - بىرىگە تەسىر كۆرسىتىپ، دۇنيا مەدەنىيىتىنى تەرەققىياتىنى ئىلگىرى سۈرۈپ، مەزمۇنى مول، يېپيېڭى بىر مەدەنىيەتنى ۋۇجۇدقا كەلتۈردى. ئەڭ مۇھىمى، كۆك تۈركلەر دەۋرىدە، قاراخانلار دەۋرىدە

ئوتتۇرا ئاسىيادا ۋۇجۇدقا كەلگەن ئويغىنىش دەۋرى ئۈچۈن ئاساس يارىتىلدى. قاراخانلار دەۋرىدىكى ئويغىنىش ياۋروپادىكى ئويغىنىش دەۋرىدىن ئۈچ ئەسىر بۇرۇن (XI ئەسىردە) باشلانغانىدى. ئوتتۇرا ئاسىيادىكى ئويغىنىش دەۋرىنىڭ ئاساسلىق ۋەكىللىرى بولغان يۈسۈپ خاس ھاجىپ، مەھمۇد كاشغەرىلەرنىڭ ئوتتۇرىغا چىقىشى، «قۇتادغۇ بىلىك» ۋە «تۈركىي تىللار دىۋانى» قاتارلىق ئۇلۇغ، ئۆلمەس ئەسەرلەرنىڭ مەيدانغا كېلىشىمۇ تۈركلەر دەۋرىدىكى مەدەنىيەتكە ۋارىسلىق قىلىشتىن، ئورخۇن ئۇيغۇر قاغانلىقى دەۋرىدىكى مەدەنىيەتكە ۋارىسلىق قىلىشتىن، ئىسلام دۇنياسى ئارقىلىق ئوتتۇرا ئاسىياغا تۇنۇشتۇرۇلغان قەدىمكى ياۋروپا مەدەنىيىتى (ئاساسەن يۇنان مەدەنىيىتى) نىڭ جەۋھەرلىرىنى قوبۇل قىلىشتىن بولغان.

دۇنيا مەدەنىيەت تارىخىدا ناھايىتى مۇھىم رول ئوينىغان ئورخۇن مەڭگۈ تاشلىرىغا يېزىلغان تارىخىي ۋە ئەدەبىي يادىكارلىقلارنىڭ ئىجادچىسى بولغان كۆك تۈرك قاغانلىقىنىڭ ۋۇجۇدقا كېلىشى ۋە گۈللەپ ياشىشىدا ئۇيغۇرلار ناھايىتى مۇھىم رول ئوينىدى.

«تۈرك» سۆزىنىڭ مەنىسى تۇغۇرۇلۇق بىر نەچچە خىل چۈشەندۈرۈش بولسىمۇ، ئەڭ ئاساسلىقى، ئەقىلگە مۇۋاپىق كېلىدىغىنى، دۇنيادىكى تارىخچىلارنىڭ مۇتلەق كۆپچىلىكى بىردەك ئېتىراپ قىلغىنى — «تۈرك» سۆزىنىڭ مەنىسى قۇدرەتلىك، كۈچلۈك، دېگەن بولىدۇ، دېگەن قاراشتۇر. بۇنىڭدىن باشقا «كۆك تۈرك» دېگەن سۆز، «ئىلاھىي تۈرك» دېگەن بولىدۇ، چۈنكى تۈركلەر كۆك ئاسماننى ئەڭ ئۇلۇغ تەڭرى تۇرىدىغان ماكان تەرىقىسىدە چۈشەنەتتى، شۇنىڭ ئۈچۈن «كۆك» نى رەڭ ئۇقۇمىدا ئەمەس، «تەڭرى - خۇدا» دەپ بىلەتتى، دېمەك، «كۆك تۈرك» سۆزى «ئىلاھىي تۈرك» دېگەن بولىدۇ.

«تۈرك» دېگەن نام قەدىمكى چاغلاردا، مەلۇم تارىخىي شارائىتتا، مەلۇم تېررىتورىيىدە ياشىغان تۈركلەرنىڭ نامى بولۇپ، ئېتنىك مەناغا ئىگە ئىدى. مەسىلەن: بۇ نام مىلادىدىن ئالتە ئەسىر بۇرۇن ئېدىل (ۋولگا)، يايىق (ئورال) دەريالىرىنىڭ بويلىرىدا ياشىغان تۈركلەرنى ۋە كېيىن ئالتايدا ياشىغان

① «ئۆزبېكىستان س س س ر تارىخى» I توم، ئۆزبېكچە 135 - بەت.

② «ئۆزبېكىستان س س س ر تارىخى» I توم، ئۆزبېكچە 136 - بەت.

تۈركلەرنىلا كۆرسىتەتتى. «تۈرك» دېگەن نامنى ئەڭ دەسلەپ يۇنان ۋە روما (رىم) تارىخچىلىرى مىلادىدىن بەش ئەسىر بۇرۇنقى چاغدىن باشلاپ ئۆز ئەسەرلىرىدە تىلغا ئېلىشقا باشلىغان. يۇنان تارىخچىلىرى ھىرادۇت (مىلادىدىن بەش ئەسىر بۇرۇن ئۆتكەن) تۈركلەرنى «يۇركائى» دەپ يازغان. روما تارىخچىسى فىلنۇس سىچىندوس (مىلادىنىڭ 23 - يىلى تۇغۇلۇپ 79 - يىلى ئالەمدىن ئۆتكەن) ۋە فومفىنئوس (مىلادىنىڭ I ئەسىرىدە ياشىغان) لار «تۈركائى» دەپ يېزىشقان. ئۇلار تىلغا ئالغان تۈركلەر - ئېدىل ۋە يايىق بويلىرىدا ياشىغان تۈركلەر ئىدى. جۇڭگونىڭ تارىخىي يىلنامىلىرىدىن «جۇ سۇلالىسى يىلنامىسى» دا «تۈرك» دېگەن نام ھىرادۇتتىن 1100 يىل كېيىن (VII ئەسىرنىڭ باشلىرىدا) تىلغا ئېلىنغان.

تۈركلەر ئىنتايىن جەڭگىۋار، ئوۋ خۇمارى، ئاتنى بەك ياخشى كۆرىدىغان خەلق ئىدى. «تۈرك ئاتقا مىنگەندە ئاتىسىنى ئۇنتۇپ قالدۇ» دېگەن ماقال بىكارغا چىققان ئەمەس. تۈركلەر كۆك تۈرك قاغانلىقىنى قۇرغىچە ھونلارغا ۋە ئاۋارلارغا بېقىنىپ ياشىغانىدى.

كۆك تۈرك قاغانلىقى تەشكىل تاپقان چاغدا (VI ئەسىردە)، تۈرك سۆزى ساپلا ئالتايدىكى تۈركلەرنى كۆرسىتىدىغان ئىپتىتىك مەنىگە ئىگە بولۇشتىن قالدى. چۈنكى تۈرك قاغانلىقى دەۋرىدە تۈرك دېگەن نام تۈركچە تىلدا سۆزلىشىدىغان ئىرقى ۋە ئۆرپ - ئادەت جەھەتتە بىر - بىرىگە ئوخشاش ياكى يېقىن بولغان ئۇيغۇر، ئوغۇز، قىرغىز، قىپچاق، چىگىل، باسمىل، تۈركەشلەر بىلەن كېيىنچە تۈركلەشكەن قىتانلارنىڭ ۋە باشقا خەلقلەرنىڭ ئورتاق مىللەت نامى بولۇپ قالدى، يەنى مانا شۇ چاغدىن باشلاپ، تۈرك دېگەن نام تۈرك قاغانلىقى تېررىتورىيىسىدە ياشايدىغان بارلىق خەلقلەرنىڭ مىللىتى ۋە سىياسىي بىرلەشمىسىنى بىلدۈرىدىغان نامغا ئايلاندى.

ئالتايدىكى تۈركلەر قەدىمكى چاغدىن تارتىپ تۆمۈر تاۋلايتتى. خىلمۇ خىل ھەربىي قوراللار (نەيزە، قىلىچ، ساۋۇت، دۇبۇلغا، قالقان، ئوقپالار) نى ياساشقا ناھايىتى ئۈستى ئىدى. ئۇنىڭدىن باشقا، ئالتۇندىن تۇرمۇشقا كېرەكلىك سايمانلاردىن - ئالتۇن تەخت، ئالتۇن تۈۋرۈك، ئالتۇن جام، ئالتۇن

قاچا، ئالتۇن قەدەھ، ئالتۇن ئۈزەڭگە، ئالتۇن يۈگەن، ئالتۇن يىڭنە، ئالتۇن جۇۋالدۇز، ئالتۇن دەرەش، ئالتۇن ئەينەك، ئالتۇن چۆگۈنلەرنى، زىبۇ زىننەت بۇيۇملىرىدىن - ئالتۇن تاج، ئالتۇن كەمەر، ئالتۇن ئوتۇغات، ئالتۇن ساقا، ئالتۇن چىگەگۈل، ئالتۇن ئۈزۈك، ئالتۇن بىلەزۈك قاتارلىقلارنىمۇ ياساشقا ئۈستى ئىدى. بىز باشتا ئېيتىپ ئۆتكىنىمىزدەك، ئاۋارلار مىلادىنىڭ 440 - يىلى ئالتايدىكى تۈركلەرنى بويسۇندۇرۇۋالغاندىن باشلاپ، ئۇلارنى ئاۋار قوشۇنلىرىنى ھەربىي قوراللار بىلەن تەمىنلەشكە ۋە ئاۋار بەگلىرىنىڭ ھەشەمەتلىك ئەيىش - ئىشرەتلىك تۇرمۇشىنى بېزەشكە كېرەك بولىدىغان ئالتۇن سايمانلار، ئالتۇندىن ياسالغان زىبۇ زىننەت بۇيۇملىرى قاتارلىق نەرسىلەرنى يەتكۈزۈپ بېرىشكە مەجبۇر قىلغان. ئاۋار قاغانلىرى ھەتتا ئۇلارنى «تۆمۈرچى قۇللىرىم» دەپمۇ ھاقارەتلىگەن.

ئەنە شۇنداق ئېزىلىش ۋە خورلۇققا چىدىمىغان تۈركلەر ئۆزىگە قېرىنداش بولغان ئۇيغۇرلارنى، ئالتايدىكى سورتاردۇشلارنى ئۆزىگە بېقىندۇرۇش ئارقىلىق كۈچىيىپ، ئاۋارلارنىڭ زۇلمىدىن قۇتۇلۇپ، ئۇلۇغ تۈرك قاغانلىقىنى قۇرۇشقا بەل باغلىدى.

بۇ ئۇلۇغ غايىنى مىلادىنىڭ 535 - يىلى قۇرۇلغان تۈرك قاغانلىقى (ئاۋارلارغا بېقىنىش شەرتى بىلەن قۇرۇلغان) نىڭ خانى تۇرۇم ئۇلۇغ يايغۇنىڭ ئوغۇللىرى تۈمەنخان بىلەن ئىستەمىخانلار ئەمەلگە ئاشۇردى.

تۈمەنخان مىلادىنىڭ 550 - يىلى ئاۋار خاقانى ئايناغاغا ئەلچى ئەۋەتىپ، ئاۋار مەلىكىسىگە ئۆيلىنىدىغانلىقىنى بىلدۈردى. ئايناغاغا كۆك تۈرك ئەلچىلىرىدىن تۈمەنخاننىڭ قويغان تەلپىنى ئاڭلىغاندىن كېيىن، تۈمەنخاننى ھاقارەتلىپ: «ھە، تۆمۈرچى قۇللىرىمنىڭ بۇنداق تەلپىنى قويۇشقا نېمە ھەددى بار ئىكەن؟» دېدى. ئايناغاينىڭ يولسىزلىقىدىن غەزەپلەنگەن تۈمەنخان بۇ جاۋابنى ئېلىپ كەلگەن ئاۋار ئەلچىلىرىنى ئۆلتۈرۈپ تاشلىدى. ئۇ مىلادىنىڭ 551 - يىلى غەربىي ۋېي خانلىقى (535 - 555) نىڭ خانى يەن باۋجۇغا ئەلچى ئەۋەتىپ، ئۇلارغا كۆيۈنغۈل بولىدىغانلىقىنى بىلدۈردى. تۈركلەر بىلەن بىرلىشىپ ئاۋارلارغا تاقابىل تۇرماقچى بولغان غەربىي ۋېي

خاننى شۇ يىلى 6 - ئايدا مەلىكە چاڭ لۇنى تۈمەنخانغا ياتلىق قىلدى. تۈمەنخان ئۇيغۇرلار (تۇرلار) نىڭ قۇرامغا يەتكەن ياشلىرىنى قوشۇنغا ئېلىپ، تۈرك قوشۇنلىرىنى كۈچەيتتى، تاشقى جەھەتتە غەربىي ۋېي خانلىقى بىلەن ئىتتىپاقلاشتى. ئۇ يۇقىرىدىكى ئىشلارنى ئورۇنداپ بولغاندىن كېيىن، مىلادىنىڭ 552 - يىلى كۆك تۈرك قوشۇنلىرىغا ئۆزى باش بولۇپ ئاۋازلار ئۈستىگە ئاتلاندى. بۇنىڭدىن خەۋەر تاپقان ئايناغاي ناھايىتى نۇرغۇن قوشۇننى سەپەرۋەر قىلىپ، 2 - ئايدا تۈمەنخان بىلەن ئۇرۇشىدىغان مەيدانغا يېتىپ كەلدى. تۈمەنخان بىلەن ئىستەمىخان قوماندانلىقىدىكى كۆك تۈرك قوشۇنلىرى ھازىرقى خېبېي ئۆلكىسىنىڭ شىمالىدىكى سەددىچىن سېپىلىنىڭ سىرتىغا كېلىپ سەپ تارتتى. ئىككى ئوتتۇرىدا بولغان قانلىق جەڭدە تۈركلەر ئاۋاز قوشۇنلىرىنى تىرىپىرەن قىلىپ تاشلىدى. ئەجەللىك مەغلۇبىيەتكە ئۇچرىغان ئايناغاي ئۆزىنى ئۆلتۈرۈۋالدى. ئاۋازلار ئۈستىدىن غەلبە قازانغان تۈركلەر ئۇلۇغ كۆك تۈرك قاغانلىقىنى قۇردى.

بەزىبىر ئاۋاز خانزادىلىرى تۈركلەرگە قارشى ھەرىكەت قىلغان بولسىمۇ، مىلادىنىڭ 553 - يىلىغا كەلگەندە، تۈركلەر تەرىپىدىن تامامەن يوق قىلىندى. ئاۋازلارنىڭ بىر قىسمى بايانخان يېتەكچىلىكىدە غەربكە قاراپ قاچتى. ئۇلار مىلادىنىڭ 558 - يىلى قارا دېڭىزنىڭ شىمالىغا كېلىپ ئورۇنلاشتى. كېيىن، ياۋروپا ئاۋاز قاغانلىقى (مىلادىنىڭ 565 - يىلىدىن 835 - يىلىغىچە) نى قۇرۇپ، ئۇ يەردە 330 يىل ھۆكۈم سۈردى.

تۈمەنخان مىلادىنىڭ 552 - يىلى 2 - ئايدا ئاۋاز قاغانلىقىنى يوقاتقاندىن كېيىن، ئۆزىنى «ئېلخان» دەپ ئاتىدى. ئۆتۈكۈننى كۆك تۈرك قاغانلىقىنىڭ پايتەختى قىلىپ بەلگىلىدى. ئۇكىسى ئىستەمىخاننى يابغۇ ئۈنۈنىدا كۆك تۈرك قاغانلىقىنىڭ غەربىي قىسمىنى باشقۇرۇشقا تەيىنلىدى. ئىستەمىخاننىڭ ئوردىسى تېكەس دەرياسىنىڭ بويىغا جايلاشتى.

تۈمەنخان مىلادىنىڭ 553 - يىلى ئالەمدىن ئۆتتى، ئۇنىڭ قاراخان، مۇقانخان، تاۋارخان ئاتلىق ئۈچ ئوغلى بار ئىدى. ئۇنىڭ ۋاپاتىدىن كېيىن، ئۇنىڭ تۇنجى ئوغلى قاراخان قاغان بولدى. ئۇ بىرەر يىلدىن كېيىن ئالەمدىن

ئۆتتى. ئۇنىڭ ئورنىغا تۈمەنخاننىڭ ئوتتۇرا ئىچى ئوغلى مۇقانخان قاغان بولدى. تۈمەنخاندىن كېيىن ئۆتكەن تۈرك قاغانلىرى ئىچىدە مۇقانخان ئۆزىنىڭ كەسكىن، غەيرەتلىك، ئەقىللىق، ھوشيار ۋە ھەربىي، دىپلوماتىيە جەھەتتە ئادەتتىن تاشقىرى تەدبىرلىك ئىكەنلىكى بىلەن دۇنياغا مەشھۇر ئىدى. مۇقانخان قاغانلىق تەختىدە ئولتۇرغان مەزگىلدە (مىلادىنىڭ 554 - يىلىدىن 574 - يىلىغىچە) كۆك تۈرك قاغانلىقى قۇدرەتلىك، سەلتەنەتلىك بىر دەۋرگە كىردى. مۇقانخاننى «تۈركلەرنىڭ ئاتىلاسى» دەپ ئاتاش كېرەك. مۇقانخان، باتۇر تەڭرىقۇتتىن يەتتە ئەسىر، ئاتىلاردىن بەش ئەسىر كېيىن دۇنياغا كەلگەن مەشھۇر سەركەردە ئىدى.

مۇقانخان مىلادىنىڭ 554 - يىلى شەرققە يۈرۈش قىلىپ، مانجۇ ۋە موڭغۇل خەلقلەرنىڭ ئەجدادلىرىنى تولۇق بويسۇندۇرۇپ، كۆك تۈرك قاغانلىقىنىڭ شەرقىي چېگرىسىنى ئۇلۇغ ئوكيان قىرغاقلىرىغا يەتكۈزۈپ، ساخالن ئارىلىنى ۋە كورىيىنىڭ شىمالىي قىسمىنى ئىگىلىۋالدى. مۇقانخان شەرققە قىلغان يۈرۈشىدىن قايتقاندىن كېيىن، شىمالغا يۈرۈش قىلىپ، ئورخۇن، توغلا، سېلىنغا دەريالىرىنىڭ بويلىرىدا، بايقال كۆلى ئەتراپلىرىدا ياشايدىغان شەرقىي ئۇيغۇرلارنى، يەنسەي دەرياسىنىڭ باش ئېقىمىدا ياشايدىغان قىرغىزلارنى بويسۇندۇردى. دەل شۇ مەزگىلنىڭ ئۆزىدە، ئىستەمى يابغۇ غەربىي ئۇيغۇرلارنىمۇ (تارىم ۋادىسىدىكى ئۇيغۇرلارمۇ بۇنىڭ ئىچىدە) بويسۇندۇردى. تۈركلەر ئۇيغۇرلارنى بويسۇندۇرۇپ بولغاندىن كېيىن، ئۇلارنىڭ كۈچى (ئادەم ۋە ماددىي كۈچى) دىن پايدىلىنىپ بىر نەچچە يۈز مىڭ جەڭچىدىن تەركىب تاپقان ئاتلىق قوشۇن تەشكىل قىلدى. چۈنكى ئۇيغۇرلار تۈرك خەلقلەرى ئىچىدە سانى كۆپ، جەڭگىۋارلىقى ئۈستۈن، باتۇر، مەدەنىيەتلىك خەلق ئىدى. تۈركلەر ئاساسەن ئۆز تەركىبىدىكى ئۇيغۇرلاردىن پايدىلىنىپ، ئۆزلىرىنىڭ شەرققە ۋە غەربكە قىلغان ھەربىي يۈرۈشلىرىنى ئوڭۇشلۇق ئېلىپ باردى.

مۇقانخان، غەربتىكى ئاق ھون ئىمپېرىيىسىنى يوق قىلىش ئۈچۈن جىددىي تەييارلىق قىلىشقا كىرىشتى. مۇقانخان مىلادىنىڭ 554 - يىلى ئىران

ساسانىيلار سۇلالىسىنىڭ شاھنشاھى خىسراۋ ئانۇشېروۋانغا ئەلچى ئەۋەتىپ، ئىران بىلەن تۈركلەرنىڭ ئاق ھونلارغا قارشى ئىتتىپاقىنى ۋۇجۇدقا كەلتۈردى. بۇ ئىتتىپاقنى كاپالەتكە ئىگە قىلىش ئۈچۈن، ئىستېمخانىنىڭ قىزى ئاسىنا بىكەنى خىسراۋ ئانۇشېروۋانغا (531 - 579) ياتلىق قىلدى. ئاندىن كېيىن، غەربىي ۋېي خانلىقى (535 - 557) بىلەن بىرلىشىپ، كۆكتۈردىكى تۇيغۇنلار خانلىقى (مىلادىنىڭ 317 - يىلىدىن 663 - يىلىغىچە ھۆكۈم سۈرگەن) غا يۈرۈش قىلىپ، ئۇنى بويسۇندۇردى. تۈركلەرنىڭ تۇيغۇنلارنى بويسۇندۇرۇشى تۈركلەرنىڭ ئوتتۇرا ئاسىيا بىلەن غەربىي ئاسىياغا يۈرۈش قىلىشىغا داغدام يول ئاچتى.

مۇقانىخانىنىڭ مىلادىنىڭ 554 - يىلى ئىران ساسانىيلار سۇلالىسى بىلەن دوستانە مۇناسىۋەت ئورنىتىشى ئىراننى ئاق ھونلارغا بولغان قاراملىقتىن قۇتۇلدۇرۇشتا ھەل قىلغۇچ رول ئوينىدى. كۆك تۈرك قاغانلىقىدەك كۈچلۈك ئىتتىپاقچىغا ئىگە بولغان ئىران، مىلادىنىڭ 554 - يىلىدىن باشلاپ، ھەر يىلى ئاق ھونلارغا تۆلەيدىغان مەلۇم مىقداردىكى كۈمۈش پۇلنى تۆلەشتىن باش تارتتى. شۇ يىلى، ئىران ئاق ھونلارغا ھۇجۇم قىلىپ، ئافغانىستاننى بېسىۋالدى. چۈنكى شۇ يىلى ئىستېمى يابغۇ مۇقانىخانىنىڭ كۆرسەتمىسىگە بىنائەن، ئاق ھونلارغا ھۇجۇم قىلىپ، ئۇلارنى تارىم ۋادىسىدىن قوغلاپ چىقارغانىدى.

مۇقانىخان يۇقىرىدا تىلغا ئېلىنغان بىر قاتار ئىشلارنى ئورۇنداپ بولغاندىن كېيىن، مىلادىنىڭ 557 - يىلىدىن باشلاپ ئاق ھونلارغا قارشى ئۇرۇش باشلىدى. ئۇنىڭ قومانداچلىقىدىكى تۈرك ئاتلىق قوشۇنلىرى تېكەس دالاسىدىن غەربكە قاراپ يۈرۈش قىلىپ، يەتتە سۇ ئارقىلىق ئوتتۇرا ئاسىياغا بېسىپ كىردى. تۈركلەر بىلەن ئاق ھونلار ئارىسىدا بولغان قانلىق ئۇرۇشلارنىڭ كۆپى ئافغانىستان تېررىتورىيىسىدە بولدى. مۇقانىخان بەش يىل ئىچىدە (مىلادىنىڭ 557 - يىلىدىن 562 - يىلىغىچە) ئاق ھونلارنى تارمار قىلىپ، ئاق ھون ئىمپېرىيىسىنى يوق قىلدى. مۇقانىخان مىلادىنىڭ 562 - يىلى ئاق ھونلارنىڭ قالدۇق كۈچلىرىنى ئۈزۈل - كېسىل يوقىتىش ۋە باشقا

مۇھىم ئىشلارنى بىر تەرەپ قىلىشنى ئىستېمى يابغۇغا تاپشۇرۇپ، ئۆزى ئۆتۈكەنگە قايتىپ كەتتى.

ئىستېمى يابغۇ ئاق ھونلارنىڭ قالدۇق كۈچلىرىنى يوقىتىپ ئۇنىڭ تېررىتورىيىسىنى كۆك تۈرك خاقانلىقىغا قوشۇۋېلىش، ئىران بىلەن بولغان يېڭى كەسكىن مۇناسىۋەتنى (ئىرانمۇ ئاق ھونلار تېررىتورىيىسىنىڭ بىر قىسمىنى بېسىۋالغانىدى) بىر تەرەپ قىلىش، بالقاش كۆلى بىلەن ئارال كۆللىرىنىڭ بويلىرىدىن تارتىپ، قارا دېڭىزنىڭ بويلىرىغىچە بولغان ناھايىتى كەڭ تېررىتورىيىدە ياشاپ كېلىۋاتقان خەلقلەر (ئاساسەن تۈركىي خەلقلەر) نى تولۇق بويسۇندۇرۇش قاتارلىق ناھايىتى مۇھىم تارىخىي ۋەزىپىنى مىلادىدىن 565 - يىلىغا قەدەر بولغان ۋاقىت ئىچىدە تولۇق ئورۇندىدى.

مىلادىنىڭ 562 - يىلى ئاق ھونلار بىلەن بولغان ئۇرۇش ئاساسەن ئاياغلاشقاندىن كېيىن، تۈركلەر بىلەن ئىراننىڭ دوستانە مۇناسىۋىتى بۇزۇلۇپ، ئىككى دۆلەت بىر - بىرى بىلەن دۈشمەنلىشىپ قالدى. ئاق ھونلار تارمار قىلىنغاندىن كېيىن، ئۇنىڭ تېررىتورىيىسى ئىچىدىكى شىمالىي ھىندىستان، تارىم ۋادىسى، ئوتتۇرا ئاسىيا تۈركلەرنىڭ قولىغا ئۆتكەن بولسا، خۇراسان ئىراننىڭ قولىغا ئۆتۈپ كەتتى. بۇنىڭغا تۈركلەر زادى رازى بولمىغانىدى. ئۇنىڭ ئۈستىگە، ئىران ساسانىيلار سۇلالىسى خۇراساننى ئىگىلىۋېلىش بىلەنلا قانائەتلىنمەي، ئاق ھون ئىمپېرىيىسى تېررىتورىيىسىدىن يەنە كۆپرەك جايلارنى بېسىۋېلىشقا ئىنتىلدى. يەنە بىر تەرەپتىن، تۈركلەر ئوتتۇرا دېڭىز بويلىرىدىكى دۆلەتلەردىن ئوتتۇرا ئاسىياغا، ھىندىستانغا ۋە جۇڭگوغا بارىدىغان ئىنتايىن مۇھىم خەلقئارا سودا يولىنى (شەرقىي رىم بىلەن كېلىشىپ) تىزگىنلىۋالغانىدى. بۇنىڭغا ئىران ئازراقمۇ يول قويۇشنى خالىمايتتى. چۈنكى بۇ يولنىڭ مۇھىم تۈگۈنلىرىنىڭ بىر قىسمى ئىران تېررىتورىيىسىدە ئىدى، ئىران بۇ يول ئارقىلىق بولىدىغان سودىدىن نۇرغۇن پايدا ئالاتتى. شۇنىڭ ئۈچۈن، ئىران تۈرك قاغانلىقى دۇنياغا كېلىشتىن بۇرۇن، غەرب بىلەن شەرق ئارىسىدىكى خەلقئارا سودا يولىغا بولغان ھۆكۈمرانلىقىنى تالىشىپ، شەرقىي رىم بىلەن دائىم ئۇرۇشۇپ

كەلگەندى. ئىران ئەمدى خەلقئارا سودا يولىنى تىزگىنلىۋالغان تۈركلەر بىلەن توقۇنۇشۇشقا باشلىدى. يۇقىرىدىكى سەۋەبلەرگە كۆرە، بۇرۇن ئاق ھونلارغا قارشى ئىتتىپاقداش بولغان تۈركلەر بىلەن ئىران ئەمدى بىر - بىرىگە دۈشمەن بولۇپ قالدى.

باشتا، ئىستەمى يابغۇ تۈركلەر بىلەن ئىران ئارىسىدىكى مۇناسىۋەت يامانلاشقاندا، ئۆز ئارا ياخشى مۇناسىۋەتتە بولۇشنى ئۈمىد قىلىپ، ئىرانغا مانىئاخ باشچىلىقىدا ئەلچىلەر ئەۋەتتى. لېكىن، ئىران شاھىنشاهى خىسراۋ ئانۇشىرۋان ۋەزىرلىرىنىڭ مەسلىھىتىنى ئالغاندىن كېيىن، تۈرك ئەلچىلىرى ئەكەلگەن يىپەك ماللارنىڭ نۇسخىلىرىنى ئوردا ئەھلى ئالدىدا ئوتقا تاشلاپ كۆيدۈردى. ئىراننىڭ قىلغان بۇ قوپال مۇئامىلىسىدىن نەپەرتلەنگەن تۈرك ئەلچىلىرى ئۈمىدسىزلەنگەن ھالدا قايتىپ كەلدى. شۇنداق بولسىمۇ ئىستەمى يابغۇ ئۆزىنى بېسىۋېلىپ، ئىرانغا ئىككىنچى قېتىم ئەلچىلەر ئەۋەتتى. شەرقىي رىم تارىخچىسى مىنامىدىنىڭ بەرگەن مەلۇماتىغا قارىغاندا، ئىككىنچى قېتىم ئىرانغا بارغان تۈرك ئەلچىلىرى چوڭ بەختسىزلىككە ئۇچرىغان. خىسراۋ ئانۇشىرۋان تۈرك ئەلچىلىرىنى مېھمان قىلىپ بەرگەن زىياپىتىدە، ئالدىن ئويۇشتۇرۇلغان سۇيىقەست بويىچە ئۇلارنى زەھەر سېلىنغان يىپەك - ئىچمەكلىكلەر بىلەن زەھەرلەپ ئۆلتۈرگەن. ئەلچىلەردىن پەقەت ئۈچ - تۆت كىشىلا ئامان قالغان. خىسراۋ ئانۇشىرۋان سۇيىقەستنىڭ ئاشكارا بولۇپ قېلىشىدىن ئەنسىرەپ: «تۈرك ئەلچىلىرى مۇزلۇق، قارلىق يۇرتلاردا تۇغۇلۇپ ئۆسكەن، ئۇلار سوغۇق يۇرتلىرىدىن ئايرىلسىلا ھايات كەچۈرەلمەيدىكەن. تۈرك ئەلچىلىرى ئىرانغا كەلگەندىن كېيىن، ئىراننىڭ قۇرغاق ئىسسىق ھاۋاسىغا كۆنەلمەي ئۆلۈپ كەتتى»، دەپ سۆز تارقىتقان.

ئىككى قېتىم ئىرانغا ئەۋەتىلگەن تۈرك ئەلچىلىرى مۇۋەپپەقىيەتسىزلىككە ئۇچرىغاندىن كېيىن، ئىستەمى يابغۇ مىلادىنىڭ 568 - يىلى مانىئاخ باشچىلىقىدا شەرقىي رىم ئىمپېراتورى يوستىئان II (مىلادىنىڭ 565 - يىلىدىن 578 - يىلىغىچە ئىمپېراتور بولغان) نىڭ ھۇزۇرىغا (كونستانتىنوپولغا - ھازىرقى ئىستانبۇلغا) ئەلچىلەر ئەۋەتتى. تۈرك ئەلچىلىرى يوستىئان II

بىلەن قىلغان سۆھبەتلىرىدە، ئۈستىگە يۈكلەنگەن ئاساسى ۋەزىپىنى - تۈركلەر بىلەن شەرقىي رىم ئارىسىدا بىۋاسىتە سودا مۇناسىۋىتى ئورنىتىش ۋەزىپىسىنى كۆڭۈلدىكىدەك ئورۇنداپ، شەرقىي رىمدىن قايتتى. تۈرك قاغانلىقىنىڭ ئەھۋالىنى تۈرك ئەلچىلىرىدىن ۋە ئۇلۇغ قاغان مۇقانىخان نامىدىن ئۆزىگە يەنسەي - ئورخۇن يېزىقىدا يېزىلغان دۆلەت خېتىدىن تەپسىلىي بىلگەن شەرقىي رىم ئىمپېراتورى يوستىئان II تۈرك ئەلچىلىرى ئۆز ئېلىگە قايتىدىغان چاغدا، ئۇلارغا شەرقىي رىمنىڭ زىمىن باشچىلىقىدىكى جاۋاب ئەلچىلىكىنىمۇ بىللە قوشۇپ ئۆزاتتى.

تۈرك ئەلچىلىرى بىلەن بىللە ئىستەمى يابغۇنىڭ تېكەس دەرياسى بويىدىكى ئوردىسىغا كەلگەن شەرقىي رىم ئەلچىلىرى تۈركلەرنىڭ بەزىبىر ئادەتلىرى ۋە ئىستەمى يابغۇنىڭ ئوردىسىنى كۆرۈپ ھەيران قالغان. ئىستەمىنىڭ ئۇلارنى ناھايىتى قىزغىن، سەمىمىي كۈتكەنلىكىدىن تولمۇ خۇشال بولغان. زىمىن باشچىلىقىدىكى شەرقىي رىم ئەلچىلىرى ئىستەمى يابغۇنىڭ تەتلىلا چىدىر - بارگاھى ئالدىدا شەرققە قارىتىپ تىكلەنگەن، ئوتتۇرىسىغا زەر يۈگۈر تۈلگەن بۆرە بېشى چۈشۈرۈلگەن تۆت چاسا، كۆك شايى بايراققا چوقۇنغان ۋە لاۋۇلداپ يېنىپ تۇرغان ئوت گۈلخانلىرى ئارىسىدىن ئۆتۈپ پاكلانغان. ئاندىن كېيىن ئۇلار ئىستەمى قاغاننىڭ بارگاھىغا كىرىپ قاغان بىلەن كۆرۈشكەندە، قاغانغا تۈركلەرنىڭ ئادىتى بويىچە سالام بەرگەن ئۇلار يوستىئان II نىڭ ئىستەمى يابغۇ يوللىغان سالامىنى يەتكۈزگەن ۋە سوۋغىلارنى تەقدىم قىلغان. شەرقىي رىم ئەلچىلىرى بارگاھ ئىچىدىكى ئاجايىپ نەرسىلەرنى كۆرۈپ ھەيران قالغان. ئادەمنىڭ كۆزىنى قاماشتۇرىدىغان نەرسىلەر ئىچىدە، ئالتۇن - كۈمۈشتىن ياسالغان تۈرلۈك تاۋاقلار، لېگەنلەر، قەدەھلەر، كوزىلار، كوۋالار سېلىنغان ھارۋىلار، بىر ئات تارتالايدىغان ئىككى چاقلىق ئالتۇن تەخت، ئالتۇن كارىۋات قاتارلىق نەرسىلەردىن تاشقىرى، ناھايىتى ھەيۋەتلىك بىر ئالتۇن تەخت ئالاھىدە كۆزگە چېلىققان. بۇ ئالتۇن تەختنىڭ تۆت پۈتى تۈز قۇشى شەكىلدە ياسالغان، ئىستەمى يابغۇ شۇ تەخت ئۈستىدە ئولتۇرۇپ، رىم ئەلچىلىرى بىلەن سۆھبەتلەشكەن.

ئىستەمى يابغۇ شەرقىي رىم ئەلچىلىرىنى قىزغىن ۋە سەمىمى قوبۇل قىلىپ، تەنتەنىلىك زىياپەت بېرىپ كۈتكەندىن كېيىن، ئۇلار بىلەن ناھايىتى جىددىي مەسلىلەر ئۈستىدە سۆھبەتلەشكەن. بۇ مەسلىلەر تۈركلەر بىلەن شەرقىي رىم ئىمپېرىيىسى ئوتتۇرىسىدىكى يىپەك سودىسى، ئىرانغا قارشى بىرلىكتە كۈرەش ئېلىپ بېرىش، ئاۋازلار مەسلىسى قاتارلىقلارنى ئۆز ئىچىگە ئالغان. سۆھبەت ئارقىلىق ئوتتۇرىغا قويۇلغان مەسلىلەر بويىچە بىتىننامە تۈزۈلگەن. ئۇنىڭ مەزمۇنىدا تۈرك قاغانلىقى بىلەن شەرقىي رىم ئوتتۇرىسىدا ۋۇجۇدقا كەلگەن ئىرانغا قارشى ھەربىي ئىتتىپاق ئاساسىي ئورۇندا تۇرغان. شۇنىڭدىن باشلاپ، ئۇزۇنغا سوزۇلغان ئۇرۇشلار باشلىنىپ كەتكەن.

يۇقىرىدا ئېيتىپ ئۆتكىنىمىزدەك، مىلادىنىڭ 552 - يىلى ئاۋار قاغانلىقى كۆك تۈركلەر تەرىپىدىن يوقىتىلغاندىن كېيىن، بىر قىسىم ئاۋازلار شەرقتىن غەربكە قاچقاندى. ئۇلار مىلادىنىڭ 558 - يىلى قارا دېڭىزنىڭ شىمالىدا پەيدا بولدى. مانا شۇ ئاۋازلار مىلادىنىڭ 565 - يىلى بايانخان يېتەكچىلىدە ياۋروپا ئاۋار قاغانلىقى (335 - 865) نى قۇرغان. ياۋروپادىكى بۇ ئاۋازلار شەرقىي رىم ئىمپېرىيىسىگە پات - پاتلا ھۇجۇم قىلىپ تۇرغان. شەرقىي رىم ئەلچىلىرى ئىستەمى يابغۇ بىلەن قىلغان سۆھبەتتە، ئاۋازلار مەسلىسىنى ئوتتۇرىغا قويغاندا، ئىستەمى يابغۇ شەرقىي رىم بىلەن بىرلىكتە ئاۋازلارغا قارشى ھەرىكەت قىلىشنى تەكىتلەپ: «ئەگەر ئۇلار قۇش بولۇپ ئاسماننىڭ قەھرىگە ئۈچۈپ چىقسىمۇ، بېلىق بولۇپ دېڭىزنىڭ چوڭقۇر تىگىگە مۆكۈنۈۋالسىمۇ، مېنىڭ قىلچىمىدىن قۇتۇلالمايدۇ» دېگەن.

ئىستەمى يابغۇ رىم ئەلچىلىرىنى تۈركلەر يۇرتىدىن ئۆزىنىڭ چاغدا، ئىمپېراتور يوستىئان II گە ۋە زىمارخ باشچىلىقىدىكى 20 نەپەر ئەلچىنىڭ ھەربىگە ئالاھىدە قىممەتلىك سوۋغىلارنى تەقدىم قىلغان. ئىستەمى يابغۇ زىمارخقا بەرگەن سوۋغىلىرىغا قوشۇپ قىرغىز ئاتلىق گۈزەل بىر قىزنىمۇ ھەدىيە قىلغان. تېكەس يايلىقىدىن غەربكە قاراپ يولغا چىققان رىملىقلار تۇران گۈزىلىنى ئاتقا مىندۈرۈپ، ئۇنى يىراقتىكى كونيستاننىپولغا ئەكەتكەن.

تۈركلەر شەرقىي رىم بىلەن ئىتتىپاقلىشىۋالغاندىن كېيىن ئىرانغا ھۇجۇم قىلدى. ئىستەمى يابغۇ مىلادىنىڭ 569 - يىلى خۇراسانغا بېسىپ كىرىپ ئىران قوشۇنلىرىنى تارمار قىلدى. ئىراننىڭ ئاق ھونلار تېررىتورىيىسى ھېسابىغا بېسىۋالغان جايلارنىڭ بىرىنىمۇ قويماي تارتىۋالدى. ئىران سۈلھى تۈزۈشكە مەجبۇر بولدى. سۈلھى بويىچە تۈركلەر «ھەر يىلى ئىراندىن 40 مىڭ رىم تىللاسى باج ئېلىپ تۇرغان»^①

571 - يىلىدىن باشلاپ، ئىران بىلەن شەرقىي رىم ئارىسىدا ئۇزۇنغا سوزۇلغان ئۇرۇشلار داۋام قىلدى. بۇنداق ئەھۋال ئىراننىڭ ئاجىزلاپ، تۈركلەرنىڭ بارغانسېرى كۈچىيىشىگە سەۋەب بولدى. تۈركلەر بىلەن شەرقىي رىم ئارىسىدا ئۆز ئارا ئەلچىلەر پات - پاتلا كېلىپ - كېتىپ تۇراتتى.

تۈركلەرنىڭ ئۇلۇغ قاغانى مۇقان قاغان بىلەن ئىستەمى يابغۇلار ۋاپات بولغاندىن كېيىن (بۇ ئىككىسى مىلادىنىڭ 576 - يىلى ۋاپات بولغان) ئۆتكەن چوڭ قاغانلىرى - تاۋار قاغان (581 - 576)، ساۋارلۇ - باغا ئىشبارا قاغان (581 - 587) لارنىڭ ۋاقتىدا، ئىران بىلەن ئۇرۇش بولغان ياكى بولمىغانلىقى مەلۇم ئەمەس. چورباغا قاغان (قاراجور) (587 - 588) نىڭ ۋاقتىدا تۈركلەر بىلەن ئىران ئارىسىدا بىر قېتىم ئۇرۇش بولغان. ئىران سەركەردىسى بەھرام چوبىن چورباغا قاغان قوماندانلىقىدىكى 300 مىڭ كىشىلىك تۈرك قوشۇنلىرىنى ھىرات بىلەن بەلىخ ئارىسىدا تارمار قىلغان. بۇ ئۇرۇشتا چورباغا قاغان ئۆلگەن، بەھرام چوبىن بوخارا يېنىدىكى بايكەنت شەھىرىگە بېسىپ كېلىپ، چورباغا قاغاننىڭ ئوغلى بارمۇدا تېكىننى ئەسىر ئالغان، بايكەنت شەھىرىنىڭ خەزىنىسىدىكى ناھايىتى نۇرغۇن ئېسىل بايلىقلارنى بىرنەچچە مىڭ تۆگىگە يۈكلىتىپ ئىران شاھىنىشى ھورمۇزد - تۈرك زادىگە (ئىستەمى يابغۇنىڭ قىزىدىن تۇغۇلغان) ئەۋەتىپ بەرگەن. شۇ قېتىمقى ئۇرۇشتا، ئىران غەرب تەرەپتىن ھۇجۇم قىلغان شەرقىي رىم قوشۇنلىرىنىمۇ كاۋكاز ئەتراپىدا تارمار قىلغان. تۈركلەر بىلەن شەرقىي رىم

① «شىنجاڭ داشۇ ئىلمى زۇرنىلى» 1982 - يىلى 3 - سان 33 - بەت.

مەغلۇپ بولغان بولسىمۇ، ئىران خەلقئارا سودا يولىغا بولغان ھۆكۈمرانلىقىنى يەنىلا قولغا كەلتۈرۈلمىگەن.

تۈرك قاغانلىقى تارىخىدا، تۈركلەر بىلەن جۇڭگو ئارىسىدىكى مۇناسىۋەتمۇ ئالاھىدە ئورۇندا تۇرىدۇ. جۇڭگو تارىخىدىن خەۋىرى بار كىشىلەرگە ئايان بولغاندەك، جۇڭگودا خەن سۇلالىسى ئاغدۇرۇلغاندىن كېيىن، سۈي سۇلالىسىگىچە بولغان (مىلادىنىڭ 580 - يىلىغىچە) جەريان ئىچىدە قۇدرەتلىك بىر سۇلالە ۋۇجۇدقا كەلمىدى. ئەنە شۇنداق بىر ئۇزاق تارىخى مەزگىلدە ئۈچ دۆلەت (ۋېي، شوخەن، ۋۇ) دەۋرى (مىلادىنىڭ 220 - يىلىدىن 280 - يىلىغىچە)، غەربىي ۋە شەرقىي جىن سۇلالىسى دەۋرى (مىلادىنىڭ 265 - يىلىدىن 420 - يىلىغىچە)، 16 بەگلىك دەۋرى (مىلادىنىڭ 304 - يىلىدىن 339 - يىلىغىچە)، جەنۇبىي سۇلالىلەر دەۋرى (420 - 589)، شىمالىي سۇلالىلەر دەۋرى (386 - 581) دەپ ئاتىلىدىغان بىرقانچە دەۋرلەر ئۆتتى. مانا شۇ دەۋرلەردە جۇڭگونىڭ ئاساسى تېرىتورىيىسىدە (خۇاڭخې ۋادىسى بىلەن چاڭجىياڭ ۋادىسىدا) بەزىدە ئۈچ، بەزىدە ئون نەچچە دۆلەت بىرلا ۋاقىتتا مەۋجۇد بولۇپ، بۇ دۆلەتلەر كۆپ ۋاقىتلاردا بىر - بىرى بىلەن ئۇرۇشۇپ تۇردى. بۇنداق ئەھۋال جۇڭگونىڭ شىمالى (سەددىچىن سېپىلىنىڭ تېشى) دىكى قوشنىلىرى بولغان خەلقلەرنىڭ باش كۆتۈرۈشىگە، ھەتتا بەزىدە ئۇلارنىڭ جۇڭگوغا ئېغىر تەھدىت سېلىشىغىمۇ ئۈيبېكىتىپ جەھەتتىن پۇرسەت تۇغدۇرۇپ بەردى. تۈرك قاغانلىقى تەشكىل بولغان چاغدىمۇ، جۇڭگودا غەربىي ۋېي خانلىقى (535 - 557)، شىمالىي چى خانلىقى (550 - 577)، چىڭ خانلىقى (557 - 589) قاتارلىق دۆلەتلەر بار ئىدى. مىلادىنىڭ 557 - يىلى غەربىي ۋېي خانلىقىنىڭ ئورنىنى شىمالىي چى خانلىقى (557 - 581) ئالدى. بۇ دۆلەتلەر بولۇپمۇ (شىمالىي چى بىلەن شىمالىي چى خانلىقلىرى) بىر - بىرى بىلەن ئۇرۇشۇپ تۇراتتى. تۈرك قاغانلىقى ئۆز تېرىتورىيىسىنى كېڭەيتىپ، قۇدرەتلىك ھالغا كېلىشتە، شەرق (جۇڭگو) تىكىسى ئۆزىگە پايدىلىق بولغان ئەنە شۇنداق شارائىتتىن پايدىلانغان.

تۈركلەر ئۆزىگە بىرەر دۆلەتنى قوشۇۋېلىشتا ھەربىي كۈچكە تايانغاندىن تاشقىرى، باشقا دۆلەتلەرنىڭ ياردىمىنى قولغا كەلتۈرۈپ، جىددىي، ئۈنۈملۈك بولغان دىپلوماتىيە تەدبىرلىرىنىمۇ قوللانغانىدى. تۈركلەر قەدىمكى چاغ دىپلوماتىيىسىدىكى تەدبىرلەرنىڭ بىرى بولغان قۇدىلىشىش تەدبىرىنى قوللانغان. بۇنىڭغا، تۈمەنخاننىڭ مىلادى 551 - يىلى غەربىي ۋېي خانلىقىنىڭ خان قىزى مەلىكە چاڭلۇغا ئۆيلىنىشى، مىلادى 554 - يىلى ئىستەمى يابغۇ قىزى ئاسىنا بىكەننىڭ ئىران شاھىنىڭ خىسراۋ ئانۇشېرۋانغا ياتلىق بولۇشى، مىلادى 558 - يىلى موقان قاغاننىڭ قىزى ئاسىنا بىكەننىڭ شىمالىي چى خانى جۇ مىڭدىغا ياتلىق بولۇشى، جۇ ۋە سۈي سۇلالىسى، تاڭ سۇلالىسى مەلىكەلىرىنىڭ تۈرك ۋە ئۇيغۇر قاغانلىرىغا ياتلىق بولۇشى مىسال بولىدۇ.

قۇدىلىشىش، دۆلەتلەر بىلەن دۆلەتلەر ئارىسىدىكى دوستلۇقنى ساقلايتتى. زۆرۈر تېپىلغاندا، بىر - بىرىگە نىسبەتەن ئىتتىپاقداشلىق مەجبۇرىيىتىنى ئۆتەيتتى. يەنى ئۇرۇش ھەرىكەتلىرىگە قاتنىشاتتى. ئىككى دۆلەت ھۆكۈمرانلىرى ئارىسىدىكى قۇدىلىشىش - سىياسىي - دىپلوماتىيىلىك مەقسەتلەرنىلا كۆزدە تۇتقانلىقى ئۈچۈن، ئۇنداق قۇدىلىشىشنى خەلقلەر بىلەن خەلقلەر ئارىسىدىكى تارىخىي دوستلۇق دەۋالغىلى بولمايدۇ. تارىخىي پاكىتلار بىزنىڭ ھۆكۈمىمىزنى ئىسپاتلايدۇ.

موقان قاغان خۇاڭخې ۋادىسىدىكى شىمالىي چى خانلىقى (550 - 577) بىلەن شىمالىي چى خانلىقى (557 - 581) غا نىسبەتەن ئوخشاشمىغان سىياسەت قوللانغان. موقان قاغان شىمالىي چى خانلىقى بىلەن يېقىنلىشىپ، شىمالىي چى خانلىقىنى تەھدىت ئاستىغا ئالغان. تۈركلەردىن قورقۇپ قالغان شىمالىي چى خانلىقى مىلادىنىڭ 555 - يىلى 1 مىليون 800 مىڭ كىشىنى سەپەرۋەر قىلىپ سەددىچىن سېپىلىنىڭ (ئۆز خانلىقىنىڭ شىمالىي قىسمىدىكى) 900 چاقىرىم ئۇزۇنلۇقتىكى بىر بۆلىكىنى ياساپ مۇستەھكەملىگەن^①. مىلادىنىڭ 556 - يىلى موقان قاغان تۇيغۇنلار

^① «قامۇسنامە» 16 - جىلد.

خانلىقىنى بويسۇندۇرغاندا، شىمالىي چى خانلىقى تېخىمۇ قورقۇپ كەتكەن، شۇ سەۋەبكە كۆرە، شىمالىي چى خانلىقىنىڭ خانى گاۋياڭنىڭ بۇيرۇقى بىلەن «شىخى (جاي ئىسمى) دىن تارتىپ شەرقىدىكى دېڭىزغىچە بولغان 3000 چاقىرىم ئۇزۇنلۇقتىكى سەددىچىن سېپىلىنىڭ بىر بۆلىكى ياسالغان. ھەر ئون چاقىرىم جايدا ئەسكەر تۇرغۇزۇلغان. مۇھىم ئوبلاست ۋە ھەربىي بېكەتلەردە ئىككىدىن قاراۋۇلخانا ياسالغان.»^① موقان قاغان قىزى ئاسىنا بىكەنى مىلادىنىڭ 558 - يىلى شىمالىي چى خانلىقىنىڭ خانىغا ياتلىق قىلغاندا، شىمالىي چى خانلىقى ئۆز دۆلىتىنىڭ شىمالىي قىسمىدىكى سەددىچىن سېپىلىنى تۈزەشتۈرۈپ ياساپ، مۇستەھكەملەشكە كىرىشكەن.... بۇ قۇرۇلۇشتا 100 مىڭ جەڭ ئېتى ئۆلۈپ كەتكەن.^② شىمالىي چى خانلىقىنىڭ مۇنداق ھەددى - ھېسابسىز ئېغىر چىقىملارغا قارىماي سەددىچىن سېپىلىنى ياساپ مۇستەھكەملىشى تۈركلەردىن مۇداپىئەلىنىش ئۈچۈن ئىدى. موقان قاغان، مىلادىنىڭ 557 - يىلى، غەربىي ۋېي خانلىقىنىڭ ئورنىنى ئالغان شىمالىي چى خانلىقىنى (557 - 581) ئۆزىگە يېقىن تۇتۇپ، شىمالىي چى خانلىقىغا بۇرۇنقىدەكلا سوغۇق مۇئامىلىدە بولدى. شىمالىي چى خانلىقى، تۈركلەرنىڭ ئاۋارلارنى تارمار قىلىشىغا ياردەم بېرىشى بۇياقتا تۇرسۇن، ئاۋارلارنىڭ قالدۇق كۈچلىرىنى قوللاپ، تۈركلەرگە قارشى ھەرىكەت قىلدى. شىمالىي چى خانلىقى بىلەن شىمالىي چى خانلىقى خۇاڭخى ۋادىسىنى بىرلىككە كەلتۈرۈش ئۈچۈن، بىرى يەنە بىرىنى يوق قىلىشقا ئىنتىلەتتى. بۇ مەقسەتنى ئەمەلگە ئاشۇرۇش ئۈچۈن، ئۇلارنىڭ ھەربىي تۈرك قاغانلىقىنىڭ ياردىمىگە ئىگە بولماقچى بولۇشنى موقان قاغان بۇنداق ياخشى ۋەزىيەتتىن پايدىلىنىپ، ھەر ئىككى دۆلەت (چى بىلەن جۇ) نىڭ دۈشمەنلىشىپ، بىر - بىرى بىلەن بوغۇشۇپ تۇرۇشىنى قوللاپ، شىمالىي چى خانلىقىغا يېقىنلىشىپ، شىمالىي چى خانلىقىغا يامان مۇناسىۋەتتە بولدى.

① «قامۇسنامە» 16 - جىلد.

② «قامۇسنامە» 167 - بەت.

موقان قاغان مىلادىنىڭ 562 - يىلى ئاق ھون ئىمپېرىيىسىنى تارمار قىلىپ، غەربتىن شەرققە - پايتەخت ئۆتۈكەنگە قايتىپ كەلگەندىن كېيىن، شىمالىي چى خانلىقى بىلەن بىرلىكتە شىمالىي چى خانلىقىغا قارشى ئۇرۇش باشلىدى. مۇنداق ئۇرۇش ئىككى قېتىم بولدى، بىر قېتىملىقى مىلادىنىڭ 563 - يىلى بولغان بولسا، يەنە بىر قېتىملىقى مىلادىنىڭ 564 - يىلى بولدى. ئىككى قېتىملىق ئۇرۇش تۈركلەر ئۈچۈن مۇۋەپپەقىيەتسىز چىقتى. چۈنكى، تۈركلەر شىمالىي چى خانلىقىنىڭ پۈتۈنلەي تارمار بولۇشىنى ئىزدىمىگەن بولسا كېرەك. شۇنداق بولغاندا، ئىككى دۈشمەن دۆلەت (چى بىلەن جۇ) مەۋجۇد بولۇپ تۇرۇۋېرىشى. بۇ تۈركلەر ئۈچۈن پايدىلىق ئىدى. ئەمما ئۇرۇش ھەرىكەتلىرى شىمالىي چى خانلىقىنىڭ تېررىتورىيىسىدە بولغانلىقى ئۈچۈن، چى خانلىقى ئېغىر زىيانغا ئۇچراپ ئاجىزلاپ كەتتى. دەل شۇ مەزگىلدە، جۇڭگونىڭ جەنۇبىدا چىڭ خانلىقى دېگەن بىر دۆلەتمۇ (557 - 589) بار ئىدى. چىڭ خانلىقى جۇڭگونىڭ جەنۇبىي قىسمىنى قىسمەن بىرلىككە كەلتۈرگەنىدى. ئۇنىڭ شىمالىدىكى چى خانلىقى بىلەن جۇ خانلىقى بىر - بىرى بىلەن دۈشمەنلىك ھالەتتە تۇرغانلىقى ئۈچۈن، جۇڭگودا تۈركلەرگە قارشى تۇرغۇدەك بىرلىككە كەلگەن كۈچ يوق ئىدى. ئۇنىڭ ئۈستىگە، مىلادىنىڭ 558 - يىلى شىمالىي چى خانلىقىنىڭ خانى موقان قاغاننىڭ قىزى ئاسىنا بىكەگە ئۆيلەنگەندىن تارتىپ، شىمالىي چى تۈركلەرگە «ھەر يىلى 100 مىڭ توپ تاۋار - دۇردۇن، كىمخاپ، يىپەك مال بېرىپ تۇرغان، شىمالىي چى خانلىقىنىڭ پايتەختى (چاڭئەن) دە تۇرىدىغان تۈركلەر ناھايىتى ھۆرمەتلىك ئىدى. ئۇلاردىن كىمخاپ تونلارنى كىيىپ، گۆش يەپ يۈرىدىغانلار ھەر دائىم نەچچە مىڭغا يېتەتتى. شىمالىي چى خانلىقىمۇ تۈركلەرنىڭ ھۇجۇم قىلىشىدىن قورقۇپ، ئۇلارغا خەزىنىدىكى بايلىقلىرىنى قويماي دېگۈدەك بېرىپ تۇراتتى.»^①

مىلادىنىڭ 574 - يىلى تۈركلەرنىڭ ئۇلۇغ قاغانى موقان ئالەمدىن ئۆتتى. ئۇنىڭ ئورنىغا تۈمەنخاننىڭ كەنجى ئوغلى تاۋارخان قاغان بولدى. ئۇنىڭ

① شىمالىي چى سۇلالىسى يىلنامىسى. 50 - جىلد «تۈركلەر ھەققىدە قىسسە».

ۋاقتىدا (574 - 581) تېخىمۇ كۈچەيگەن تۈركلەر جۇڭگونى بۇرۇنقىغا قارىغاندا تېخىمۇ دەشەتلىك ئەندىشىگە سېلىپ قويدى. شىمالىي جۇ خانلىقى بىلەن شىمالىي جى خانلىقى تۈركلەرگە خۇشامەت قىلاتتى. گويىا قارام بىر ھالغا چۈشۈپ قالغانىدى. ناھايىتى مەغرۇرلىنىپ كەتكەن تاۋارخان ئوردىسىدىكى بەگلەرگە: «جەنۇبتا ماڭا ھۆرمەت بىلدۈرۈپ تۇرىدىغان سادىق ئىككى ئوغۇم بولغانلىقى ئۈچۈن، ھەر قانداق ئاپەت يۈز بەرسىمۇ، دۇنيا دەپنەمنىڭ ئۆكسۈپ قېلىشىدىن ئەنسىرىمەيمەن.» دەپ ماختانغانىدى.^①

تاۋارخاننىڭ يۇقىرىدىكى سۆزىدىن، شىمالىي جۇ خانلىقى بىلەن شىمالىي جى خانلىقىدىن ئىبارەت ئىككى دۆلەت خانلىرىنىڭ تۈركلەرنىڭ نەزىرىدە بالا خانلار دەرىجىسىگە چۈشۈپ قالغانلىقىنى بىلگىلى بولىدۇ. جۇ بىلەن جى ئەمەلىيەتتە تۈركلەرگە بېقىندى بولۇپ قالغانىدى. جۇ خانلىقى بىلەن جى خانلىقىدىن ھەر يىلى تۈرك قاغانلىقىنىڭ پايتەختى ئۈتۈكەنگە ئەۋەتىلىدىغان نەچچە يۈز مىڭ توپ تاۋار - دۇرۇن، يىپەك ماللار ئەمەلىيەتتە تۈرك قاغانلىقىغا تۆلىنىۋاتقان ياساق - سېلىقىدىن باشقا نەرسە ئەمەس ئىدى.

شىمالىي جۇ خانلىقى تاۋارخاننىڭ ئادەتتىن تاشقىرى مەغرۇرلىنىپ بىخەستەلىك قىلىشىدىن پايدىلىنىپ، شىمالىي جى خانلىقىغا ئومۇميۈزلۈك ھۇجۇم باشلىدى. شۇ چاغدا (مىلادىنىڭ 577 - يىلى) شىمالىي جى خانلىقى تۈركلەرگە ئەلچى ئەۋەتىپ، ئەھۋالنى تاۋارخانغا مەلۇم قىلدى، لېكىن، ئۇلار كېچىككەن ئىدى. تۈرك قوشۇنلىرى ياردەم ئۈچۈن يولغا چىقىشقا تەييارلىنىۋاتقاندا، شىمالىي جى خانلىقى شىمالىي جۇ خانلىقى تەرىپىدىن يوقىتىلغانىدى. شىمالىي جى خانلىقىنىڭ شاھزادىسى گاۋ شاۋيې تاۋارخاننىڭ قېشىغا قېچىپ باردى. تۈركلەر مىلادىنىڭ 577 - يىلىدىن تارتىپ 579 - يىلىغىچە گاۋ شاۋيېنى يۆلەپ شىمالىي جۇ خانلىقىغا قارشى ئۇرۇش ھەرىكەتلىرىنى ئېلىپ باردى. تاۋارخان شىمالىي جى خانلىقىنى ئەسلىگە كەلتۈرۈشكە ئۇرۇندى. جۇڭگودا بىر قانچە دۆلەتنىڭ بىرلا ۋاقىتتا مەۋجۇد بولۇپ تۇرۇشى تۈركلەر ئۈچۈن پايدىلىق ئىدى. شىمالىي جۇ خانلىقى

① «سۈي سۇلالىسى يىلتىزنامىسى» 84 - جىلد.

مىلادىنىڭ 579 - يىلى چيەنجىن (千金) ئاتلىق مەلىكىنى تاۋارخانغا ياتلىق قىلىش ئارقىلىق ۋەزىيەتنى ئوڭشىۋالدى. بىر مەلىكە قىزنى دەپ شىمالىي جى خانلىقىنى ئەسلىگە كەلتۈرۈش نىيىتىدىن يانغان تاۋارخان گاۋ شاۋيېنى شىمالىي جۇ خانلىقىنىڭ پايتەختى چاڭئەنگە ئەۋەتىپ بەردى.

مىلادىنىڭ 580 - يىللىرىدىن تارتىپ شەرقىي ئاسىيا قۇرۇقلۇقىدا ناھايىتى جىددىي ئۆزگىرىشلەر يۈز بېرىشكە باشلىدى. مىلادىنىڭ 581 - يىلى شىمالىي جۇ خانلىقىنىڭ ئورنىنى سۈي سۇلالىسى (581 - 618) ئالدى. شۇنىڭدىن باشلاپ، جۇڭگودا ئۇزاق داۋام قىلغان بۆلۈنۈش ھالىتى ئاياغلىشىپ، بىرلەشكەن كۈچلۈك دۆلەت - سۈي سۇلالىسى ۋۇجۇدقا كەلدى. تۈرك قاغانلىقى تۈمەنخاندىن تارتىپ تۇران قاغاننىڭ ۋاپاتىغىچە بولغان 50 يىل ئىچىدە (مىلادىنىڭ 550 - يىللىرىدىن 600 - يىلىغىچە) بارغانسېرى كۈچىيىپ مىسلى كۆرۈلمىگەن ھالدا گۈللىنىش باسقۇچىغا كىرگەن ئىدى. جۇڭگودا قۇدرەتلىك سۈي سۇلالىسى ۋۇجۇدقا كېلىپ كۈچەيگەن چاغدا (سۈي سۇلالىسى 589 - يىلى چىڭ خانلىقىنىمۇ يوقاتقان ئىدى)، تۈرك قاغانلىقىدا بۆلۈنۈش، ئاجىزلىشىشنىڭ سىگنالى چېلىنىشقا باشلىغانىدى.

مىلادىنىڭ 581 - يىلى تۈركلەرنىڭ چوڭ قاغانى ئالەمدىن ئۆتكەندىن كېيىن، موقان قاغاننىڭ ئوغۇللىرى بىلەن تاۋار قاغاننىڭ ئوغۇللىرى ئارىسىدا قاغانلىق تەختىنى تالىشىش يۈز بەردى. ئاخىر تاۋار قاغاننىڭ ئوغلى ساۋارلو قاغان بولدى. ئۇ ئېل قۇلۇق سادىباغا ئىشپارا قاغان، دەپ ئاتالدى. قاغانلىق تەختىنى تالاشقان ئاپا قاغان (موقان قاغاننىڭ ئوغلى) ۋاقىتتىنچە تىنچىغان بولسىمۇ، يەڭ ئىچىدە خەنجەر ساقلاپ، پەيت كۈتۈپ تۇرۇش يولىنى تۇتتى.

تۈرك ھۆكۈمرانلىرى ئىچىدە كەسكىن زىددىيەت پەيدا بولغانلىقىدىن ناھايىتى خۇشال بولغان سۈي ۋېنىدى (ياڭ جىيەن) تۈركلەرگە يۇمشاق مۇئامىلە قىلىشتىن باش تارتتى. ياڭ جىيەن سەددىچىن سېپىلىنى ئېگىزلىتىشكە ۋە قوشۇن توپلاشقا كىرىشتى.

سۈي ۋېنىدى تۈركلەرنىڭ ئۆز ئىچىدىكى زىددىيەتتىن پايدىلىنىپ، ئۇلارنىڭ ئارىسىغا ئاداۋەت ئۇرۇقىنى چېچىپ، ئۇلارنى بىر - بىرى بىلەن

سوقۇشتۇرۇپ، ئاخىرىدا بىرلا يوقىتىش تەدبىرىنى قوللىنىش قارارىغا كەلدى. مۇنداق تەدبىرىنى سۈي ۋېنىدىغا ئۇنىڭ ناھايىتى ھىيلىگەر ۋە ئەقىللىق قوماندانى بولغان جاڭ سۇڭشىڭ كۆرسەتكەندى. ئۇ مۇنداق دېگەندى: «ھازىرقى ئەھۋالدىن قارىغاندا، تۈركلەرنى يىراقتىكىسى بىلەن دوستلىشىپ، يېقىندىكىلىرىگە ھۇجۇم قىلساق، كۈچلۈكلىرىنىڭ ئارىسىنى بۇزۇپ، ئۇلارنى بۆلۈپ تاشلاپ، ئاجىزلىرى بىلەن بىرلەشسەك... ئون نەچچە يىلدىن كېيىن پۇرسەت تېپىپ، تۈركلەرگە يۈرۈش قىلساق، بىراقلا ھۇجۇم بىلەن ئۇلارنىڭ دۆلىتىنى يوق قىلىۋېتىمىز.»^①

سۈي ۋېنىدى ئۆز مەقسىتىنى ئەمەلگە ئاشۇرۇش ئۈچۈن جاڭ سۇڭشىڭ كۆرسەتكەن تەدبىر بويىچە، تۈركلەرگە نىسبەتەن بۆلگۈنچىلىك سىياسىتىنى قوللىنىپ، ئىغۋا تارقىتىپ تۈرك خانلىرىنىڭ ئارىسىنى بۇزۇش، ئۇلارنى بىر - بىرى بىلەن سوقۇشتۇرۇش، بەزىلىرىنى ئۆز يېنىغا تارتىپ ئۇلارغا مەلىكە قىزلىرىنى ياتلىق قىلىش، ئېسىل سوۋغا - سالاملارنى تەقدىم قىلىش، پۇل - مال، بايلىق بېرىپ سېتىۋېلىش، زۆرۈر تېپىلغاندا، ھەربىي كۈچ بىلەن ھۇجۇم قىلىش قاتارلىق ئۇسۇللارنى قوللاندى. مەسىلەن: سۈي سۇلالىسى ساۋارلو قاغاننىڭ ئوغلى كىمىن تۇرپاننى يېنىغا تارتىپ، ئۇنى چوڭ قاغان توڭگا تۇران قاغانغا (588 - 599) قارشى ئاتلاندىرۇش ئۈچۈن، ئۇنىڭغا ئەينى (مىلادىنىڭ 597 - يىلى)، يېچىڭ ئاتلىق ئىككى مەلىكىنى ياتلىق قىلدى.

يۇقىرىدا تىلغا ئېلىنغان سەۋەبلەرگە كۆرە، مىلادىنىڭ 582 - يىلىدىن باشلاپ، تۈركلەر بىلەن جۇڭگو ئارىسىدا ئۇرۇش يۈز بەردى.

مىلادىنىڭ 582 - يىلى ساۋارلو قاغان 400 مىڭ كىشىلىك ئاتلىق قوشۇننى ئاتلاندىرۇپ جۇڭگوغا ھۇجۇم قىلدى. سۈي سۇلالىسى ئېغىر خەۋپ ئاستىدا قالدى. تۈرك ئاتلىق قوشۇنلىرى چاڭئەنگە يېقىنلاپ كەلدى. دەل شۇ چاغدا يۈرۈشكە قاتناشقان تاردۇ قاغان (تۈرك قاغانلىقىنىڭ غەرب تەرىپىنى باشقۇرىدىغان قاغان) چوڭ قاغان ساۋارلونىڭ بۇيرۇقىغا بويسۇنماي ئۆز قوماندانلىقىدىكى قوشۇنلارنى چېكىندۈرۈپ كەتتى. قورسىقىدا ئاداۋەت

① «سۈي سۇلالىسى يىلنامىسى» 51 - جىلد «جاڭ سۇڭشىڭ ھەققىدە قىسسە».

ساقلاپ يۈرگەن ئاپا خانمۇ (بۇمۇ يۈرۈشكە قاتناشقان) سۈي سۇلالىسى دىپلوماتلىرىنىڭ ئالدام خالىتىسىغا چۈشۈپ، چاڭئەنگە بېرىپ ياڭ جىيەننى زىيارەت قىلدى. مانا شۇ ۋەقە يۈز بەرگەندە، جاڭ سۇڭشىڭ ساۋارلو قاغاننىڭ قول ئاستىدىكى زامانغا ئەلچى ئەۋەتىپ، «تۇرالار (شەرقىي ئۇيغۇرلارنى دېمەكچى) ساۋارلو قاغانغا قارشى ئىسيان كۆتۈردى. ئۇلار قاغاننىڭ ئوردىسىنى بېسىۋالماقچى»^① دەپ يالغاندىن ئىغۋا تارقىتىپ، زامان ئارقىلىق يەتكۈزۈلگەن بۇ ئىغۋاغا ئىشەنگەن ساۋارلو قاغان تۈرك قوشۇنلىرىنى چېكىندۈرۈپ قايتىپ كەتتى. سۈي سۇلالىسى خەتەردىن قۇتۇلۇپ قالدى. شۇنىڭدىن باشلاپ، تۈرك ھۆكۈمرانلىرى ئارىسىدا ئىچكى ئۇرۇش باشلاندى. ئاپاخان ساۋارلودىن بېگىلىپ، تاردۇ قاغاننىڭ قېشىغا قېچىپ كەتتى. تاردۇ قاغاننىڭ ياردىمىگە ئىگە بولغان ئاپاخان بىلەن ساۋارلو قاغان ئارىسىدا بىرنەچچە قېتىم ئۇرۇش بولدى.

تۈرك قاغانلىقى ساۋارلو قاغان (581 - 587) دىن تارتىپ چورباغا قاغان (587 - 588)، توڭگا تۇران قاغان (588 - 600) غىچە بولغان 20 يىل ئىچىدە ئۆز ئارا داۋام قىلغان ئۇرۇشلار ۋە سۈي سۇلالىسىنىڭ بۆلگۈنچىلىك سېلىشى قاتارلىق سەۋەبلەر تۈپەيلى ئاخىر شەرقىي تۈرك ۋە غەربىي تۈرك قاغانلىقلىرىغا بۆلۈنۈپ كەتتى.

سۈي ۋېنىدى مىلادىنىڭ 600 - يىلى كىمىن تۆرى قاغانغا نۇرغۇن قوشۇن بىلەن ياردەم بېرىپ، ئۇنى چوڭ قاغان تۇران قاغانغا قارشى كۈشكۈرتۈپ قويدى. كىمىن تۆرى قاغان تۇران قاغاننى مەغلۇپ قىلدى. شۇ چاغدا، تاردۇ قاغان ئۆزىنى چوڭ قاغان ھېسابلاپ، بىلگە تاردۇ قاغان دەپ ئاتىدى. مىلادىنىڭ 603 - يىلى سۈي سۇلالىسىنىڭ ياردىمىنى ئالغان كىمىن تۆرى قاغان بىلگە تاردۇ قاغاننى تارمار قىلدى. تاردۇ قاغان كۆكنۇرغا قاچتى ۋە شۇ يەردە بولغان ئۇرۇشتا ئۆلدى. كىمىن تۆرى قاغان تۈركلەرنىڭ چوڭ قاغانى بولغان يىلى (603 - يىلى) غەرب قاغانلىرى مۇستەقىللىق ھالىتىنى شەكىللەندۈرۈپ، شەرقتىكى چوڭ قاغانغا بويسۇنۇشتىن باش تارتتى.

① «سۈي سۇلالىسى يىلنامىسى. جاڭ سۇڭشىڭ ھەققىدە قىسسە».

شۇنىڭدىن تارتىپ غەربىي تۈرك قاغانلىقىغا ئاپا قاغاننىڭ ئەۋلادلىرى قاغان بولۇشقا باشلىدى. غەربىي تۈرك قاغانلىقىنىڭ تېررىتورىيىسىگە ئىلى ۋادىسى، ئوتتۇرا ئاسىيا، غەربىي ئاسىيا، ئافغانىستانلار تەۋە بولدى. شەرقىي تۈركلەرنىڭ تېررىتورىيىسىگە ھازىرقى موڭغۇلىيىنىڭ غەربىدىكى قوبىدو رايونىدىن غەربتە ئۇلۇغ ئوكيانغىچە بولغان جايلار تەۋە بولدى. شەرقىي تۈرك قاغانلىقىغا ئۆتۈكەن، غەربىي تۈرك قاغانلىقىغا مىڭبۇلاق (ھازىرقى قىرغىزىستاندا) پايتەخت بولغانىدى.

مىلادىنىڭ 600 - يىللىرى، تۈركلەر بۆلۈنۈپ كەتكەن بولسىمۇ، سۈي سۇلالىسى تۈركلەرنى بىر يولى يوقىتىشقا پىتىنالىمىدى.

مىلادىنىڭ 609 - يىلى شەرقىي تۈرك قاغانلىقىنىڭ (600 - 630) تۇنجى قاغانى كىمىن تۆرى قاغان ئالەمدىن ئۆتتى. ئۇنىڭ سىۋارخان، چولۇكخان، قاراخان ئاتلىق ئۈچ ئوغلى بار ئىدى. كىمىن تۆرى قاغان ۋاپاتىدىن كېيىن ئۇنىڭ ئۈچ ئوغلى ئارقا - ئارقىدىن شەرقىي تۈركلەرگە قاغان بولدى.

شەرقىي تۈرك قاغانلىقى سىۋارخاننىڭ ۋاقتىدا (609 - 619) كۈچىيىپ، شەرقىي ئاسىيادىكى خېلى قۇدرەتلىك دۆلەتكە ئايلاندى. سىۋارخان 1 مىليوندىن ئارتۇق ئاتلىق قوشۇن تەشكىل قىلدى. سىۋارخان مىلادىنىڭ 615 - يىلى جۇڭگونىڭ پادىشاھى سۈي ياڭدىنىڭ سەيلە قىلىش ئۈچۈن جۇڭگونىڭ شىمالىي چېگرىسىغا يېقىن بولغان جايلارغا كەلگەنلىكىدىن خەۋەر تېپىپ، ئۇنى تېرىك تۇتۇۋېلىش ئۈچۈن بىر نەچچە يۈز مىڭ كىشىلىك ئاتلىق قوشۇن بىلەن ھۇجۇم قىلىشقا تەييارلاندى. سىۋارخاننىڭ مەلىكىسى يېچىڭ (تۈركلەرگە ياتلىق بولغان خەنزۇ مەلىكىسى) ئوغرىلىقچە ئادەم ئەۋەتىپ بۇ خەنەزىلىك ئەھۋالنى سۈي ياڭدىغا مەلۇم قىلدى. ئەھۋالدىن خەۋەر تاپقان سۈي ياڭدى ئالاقىدا بولغان ھالدا ئالدىراپ - تېنەپ ئارقىغا قاراپ قېچىپ، يەنىمىن شەھىرىگە كېلىۋالدى. ھايال ئۆتمەي سىۋارخانمۇ يەنىمىن شەھىرىگە بېسىپ كېلىپ، شەھەرنى قورشىۋالدى. يەنىمىن ۋىلايىتىگە قاراشلىق 41 شەھەردىن ئوتتۇز توققۇزنى تۈركلەر بېسىۋالدى. قورشىۋادا قالغان سۈي ياڭدى نېمە قېلىشنى بىلمەي، بوۋاق ئوغلى ياڭگاۋنى قۇچاقلاپ

كېچە - كۈندۈز يىغلاپ، كۆزلىرى ئىشىشىپ كەتتى. ئۇ شۇنداق ئېغىر ھالغا چۈشۈپ قالغاندا، ئۇنىڭ ۋەزىرى شايۋ سىۋارخاننىڭ مەلىكىسى يېچىڭنىڭ ئالدىغا مەخپىي ئادەم ئەۋەتىپ، مەلىكىگە نۇرغۇن ئالتۇن - كۈمۈش پارا بېرىپ، ئۇنىڭغا پادىشاھ سۈي ياڭدىنى قورشىۋادىن قۇتۇلدۇرۇشنىڭ تەدبىرىنى ئۇقتۇردى. ئىغۋاگەر ۋە ھىيلىگەر بولغان مەلىكە يېچىڭ شايۋنىڭ تەدبىرى بويىچە، سىۋارخانغا ئادەم ئەۋەتىپ، يالغاندىن ئىغۋا توقۇپ: «ھازىر ئارقا تەرەپتىمىز (شىمال تەرەپنى دېمەكچى) جىددىي ئەھۋال تۇغۇلۇپتۇ» دېگەن. مەلىكە يېچىڭنىڭ ئىغۋاسىغا ئىشەنگەن سىۋار قاغان تۈركلەر ئېلىدە قوزغىلاڭ كۆتۈرۈلگەن ئوخشايدۇ دەپ ئەنسىرەپ، يەنىمىن قورشىۋادىنى ئەمەلدىن قالدۇرۇپ قايتىپ كەتتى. سۈي ياڭدى تۈركلەرگە ئەسىر بولۇشتىن قۇتۇلۇپ قالدى.^①

جۇڭگودىكى سۈي سۇلالىسى مىلادىنىڭ 618 - يىلى دەھشەتلىك دېڭىز دولقۇنىدا كۆمۈرۈلۈپ غەرق بولغان قىيىقتەك، ئىچكى ئىسيانلارنىڭ شىددەتلىك زەربىسىدە ئاغدۇرۇلدى. ئۇنىڭ ئورنىنى تاڭ سۇلالىسى ئالدى. تەخمىنەن 300 يىل ھۆكۈم سۈرگەن (618 - 907) نىڭ تۇنجى پادىشاھى لى يەن (681 - 626) تاڭ سۇلالىسىنى قۇرۇشتا سىۋار قاغاندىن ياردەم ئالغانىدى. تۈركلەر لى يەنگە چاڭئەننى بېسىۋېلىشقا ھەربىي كۈچ بىلەن ياردەم بەرگەن. شەرقىي تۈركلەرنىڭ چاڭئەنگە كەلگەن ئەلچىلىرى ئۆزىنى تولىمۇ مەغرۇر تۇتۇپ، يېڭى قۇرۇلغان تاڭ سۇلالىسىنى گويىا ئۆزىگە قارام دۆلەت قاتارىدا كۆرۈپ، زادى كۆزىگە ئىلمىغان، دېمىسىمۇ لى يەن باشتا ئۆزىنىڭ سىۋار قاغانغا بېقىندىغانلىقىنى بىلدۈرگەن.

مىلادىنىڭ 619 - يىلى سىۋار قاغان ئالەمدىن ئۆتتى. ئۇنىڭ ئورنىغا چولۇكخان قاغان بولدى. تۈرك قاغانلىرىنىڭ ئادىتى بويىچە ئۇمۇ جۇڭگو مەلىكىسىگە ئۆيلەندى. مەلىكە يېچىڭ چولۇك قاغاننى مىلادىنىڭ 621 - يىلى زەھەرلەپ ئۆلتۈردى. چولۇك قاغاندىن كېيىن قاغان بولغان قاراخاننىڭ ۋاقتىدا (621 - 630)، جۇڭگو تۈركلەرگە يول قويۇش سىياسىتىنى قوللىنىشقا

① ياڭ زېجۇ: «سۈي، تاڭ، بەش سۇلالە تارىخىنىڭ تېزىسلىرى» خەنزۇچە 16 - بەت.

مەجبۇر بولدى. يېڭىدىن قۇرۇلغان تاڭ سۇلالىسى ئۆز ھاكىمىيىتىگە قارشى بۆلگۈنچى كۈچلەرنى تېخى يوقىتالمىدى. قاراخان جۇڭگونىڭ ئىچكى ئاجىزلىقىدىن پايدىلىنىپ ئۇلارغا تەھدىت سېلىپ تۇردى. قاراخان مىلادىنىڭ 622 - يىلى بىرنەچچە يۈزىنىڭ قوشۇن بىلەن جۇڭگوغا ھۇجۇم قىلدى. لى يەن قاراخاننىڭ ھۇزۇرىغا ئەلچى ئەۋەتىپ تىنچلىق بىتىمنامىسى تۈزۈشنى تەلەپ قىلدى. تەلەپ قوبۇل قىلىندى. تۈزۈلگەن بىتىمنامە بويىچە، جۇڭگو ھەر يىلى تۈركلەرگە كۆپ مىقداردا ماددىي نەرسىلەر (تاۋار - دۇرۇن، چاي قاتارلىقلار) نى بېرىپ تۇرۇش مەجبۇرىيىتىنى ئۆز ئۈستىگە ئالدى. قاراخان ئۆز ئېلىگە قايتتى. تاڭ سۇلالىسى قاراخاننىڭ پەيلىدىن قورقۇپ، مىلادىنىڭ 624 - يىلى پايتەختنى چاڭئەندىن يۆتكەپ كەتمەكچى بولدى، بۇنداق تەشەببۇسنى ئوتتۇرىغا قويغانلار، چاڭئەندىكى دۆلەت خەزىنىسىدە بايلىق ناھايىتى كۆپ، ئەگەر ئوردىغا ئوت قويۇپ، كۈل قىلىپ تاشلىساق، تۈركلەر چاڭئەنگە بېسىپ كىرمەيدۇ، پايتەختنى مۇۋاپىق بىر جايغا يۆتكەپ كېتىش كېرەك، دېيىشكەن، بۇنداق تەشەببۇسنى لى يەن قوللىغان بولسىمۇ، ئۇنىڭ ئوغلى لى شىمىن (626 - 649) قارشى چىققانلىقتىن پايتەختنى يۆتكەپ كېتىش تەشەببۇسى ئەمەلگە ئاشمىغان.

مىلادىنىڭ 626 - يىلى قاراخان بۇرۇن تۈزۈلگەن تىنچلىق بىتىمنامىسىنى چۆرۈپ تاشلاپ، جۇڭگوغا ھۇجۇم قىلىپ، چاڭئەنگە 40 چاقىرىم كېلىدىغان جايغىچە بېسىپ كەلدى. پادىشاھ لى شىمىن قاراخانغا ناھايىتى نۇرغۇن ئالتۇن - كۈمۈش، كىمخاپ، تاۋار - دۇرۇن بېرىش ھېسابىغا چاڭئەننى ساقلاپ قالدى. لى شىمىن شۇ يىلى دۆلەتنىڭ ئىچكى قىسمىدىكى بۆلۈنمە كۈچلەرنى يوقىتىپ، جۇڭگونى ئاساسەن بىرلىككە كەلتۈردى. شۇنىڭدىن باشلاپ، لى شىمىن بىر تەرەپتىن قاراخاننىڭ تەلەپلىرىنى قاندۇرۇپ ئۇنى ئالدىنغان بولسا، يەنە بىر تەرەپتىن تۈركلەرگە قارشى ئۇرۇشقا جىددىي تەييارلىق كۆردى.

مىلادىنىڭ 627 - يىلىدىن باشلاپ شەرقىي تۈركلەرنىڭ ھاياتىدا ناھايىتى ئېغىر، قارا كۈنلەر باشلاندى. تەبىئىي ئاپەت ئۇدا بىر نەچچە يىل

داۋام قىلىپ، ناھايىتى نۇرغۇن چارۋا مال قىرىلىپ كەتتى. خەلق ئاچارچىلىقتا قېلىپ، سۆڭەك تالقىنىنى يەپ كۈن كەچۈرۈشكە مەجبۇر بولدى. ئۇنىڭ ئۈستىگە، شەرقىي تۈرك قاغانلىقىنىڭ ئىچكى قىسمىدا ئىسيانلار كۆتۈرۈلدى. بۇنداق ئىسياننى شەرقىي تۈركلەرنىڭ ئاساسىي تايانچىسى بولغان شەرقىي ئۇيغۇرلار كۆتۈردى. شۇ چاغدا شەرقىي ئۇيغۇرلار، ئۇيغۇرلار، سۇرتاردۇشلار، چىبىنلار، توبالار، قورقانلار، تىلەنغۇتلار، بۆكۈلەر، بايرىغۇلار، توڭرالار، خۇنلار، ئىزگىللەر، فۇغۇرسۇلار، قومۇقلار، ئادىزلار، بولسارلار (بايسارلار) قاتارلىق 15 قەبىلىدىن ئىبارەت ئىدى. بۇ قەبىلىلەرنىڭ ھەممىسى شەرقىي تۈرك قاغانلىقىنىڭ ئاساسىي خەلقى ئىدى. ئۇلار شۇ چاغدا، ھازىرقى موڭغۇلىيىدە ۋە بايقال بويلىرىدا ياشايتتى.

مىلادىنىڭ 600 - يىللىرىدىن باشلاپ، شەرقىي ئۇيغۇرلار كۈچىيىشكە باشلىغانىدى. شەرقىي ئۇيغۇرلارنىڭ ياغلاقار ئۇرۇقىدىن چىققان خانلاردىن تىكس ئەركىن (؟ - 605)، پوسا (؟ - ؟) ئاتلىق خانلار شەرقىي تۈركلەرگە ئىتائەت قىلغانىدى. 628 - يىلى شەرقىي ئۇيغۇرلار ئىسيان كۆتۈرگەندە، شەرقىي تۈرك قاغانى قاراخان ئىسياننى باستۇرۇش ئۈچۈن سۇوارخاننىڭ ئوغلى تۇرخان بىلەن ئۆز ئوغلى يوغۇقساد باشچىلىقىدا، 100 مىڭ كىشىلىك ئاتلىق قوشۇن ماڭدۇردى. مانا شۇ تۈرك قوشۇنلىرىنى ئۇيغۇر خانى پوسا تارمار قىلدى. قاراخان ئۆز ۋەزىپىسىنى ئورۇندىيالماي مەغلۇپ بولغان تۇرخاننى جازالاپ، ئۇنى بىرنەچچە كۈن سولاپ قويدى. بۇ ۋەقەدىن خەۋەر تاپقان لى شىمىن تۇرخاننى يېنىغا تارتىپ، ئۇنى قاراخانغا قارشى ئاتلاندىردى. دەل شۇ چاغدا (مىلادىنىڭ 628 - يىلى)، شەرقىي تۈرك قاغانلىقىغا قارشى ئىسيان كۆتۈرۈپ غەلبە قىلغان ئۇيغۇرلار بىلەن سۇرتاردۇشلار سۇرتاردۇش قاغانلىقىنى قۇردى. تاڭ سۇلالىسى يېڭى قۇرۇلغان سۇرتاردۇش قاغانلىقى (628 - 646) نى قوللاپ - قۇۋۋەتلەپ، ئۇنىڭ قاغانى ئىنانغا ئەلچىلەر ئەۋەتىپ سوۋغا - سالام ۋە ئۇنۋان تەقدىم قىلدى. شەرقىي تۈركلەر ئىچكى جەھەتتىن ئەنە شۇنداق ئېغىر ئەھۋالغا چۈشۈپ قالغاندا، لى شىمىن شەرقىي تۈركلەرگە قارشى ئۇرۇش باشلىدى. لى چىڭ قاتارلىقلارنىڭ

قوماندانلىقىدىكى 100 مىڭدىن ئارتۇق جەڭچىدىن تەركىب تاپقان جۇڭگو قوشۇنلىرى تۈركلەرگە تۆت يۈزلىك بويىچە ھۇجۇم قىلىپ، تۈركلەر دۆلىتىنىڭ تېررىتورىيىسىگە بېسىپ كىردى. مىلادىنىڭ 629 - يىلى 11 - ئايدا چوغاي تاغلىرىنىڭ باغرىدا بولغان ئۇرۇشتا قاراخان مەغلۇپ بولۇپ غەربكە - نىڭشىيا تەرەپكە قاچتى.

مىلادىنىڭ 630 - يىلىنىڭ بېشىدا، قاراخاننى ئاسنا سۇنۇش ئاتلىق بىر خائىن بەگ جۇڭگو قوشۇنلىرىنىڭ قوماندانى لى چىڭغا تۇتۇپ بەردى. ئەينى ۋاقىتتا، جۇڭگو قوشۇنلىرى ئەر - ئايال بولۇپ 100 مىڭدىن ئارتۇق تۈركنى ئەسىرگە ئالدى. ئەسىرگە ئېلىنغان تۈركلەر سەددىچىن سېپىلىنىڭ ئىچىدىكى جۇڭگو تېررىتورىيىسىگە كۆچۈرۈلدى. قاراخان باشلىق بىر تۈركۈم تۈرك بەگچەكلىرى (ئاسنا ئۇرۇقىنىڭ جەمەتلىرى) چاڭئەنگە ئەكىلىندى. 630 - يىلىدىكى بۇ مەغلۇبىيەتتە ئەسىر چۈشمەي قالغان تۈركلەرنىڭ بىر قىسمى ئوتتۇرا ئاسىياغا كەتكەن بولسا، يەنە بىر قىسمى شەرقىي ئۇيغۇرلارغا قوشۇلۇپ كەتتى. قاراخان مىلادىنىڭ 634 - يىلى چاڭئەندە ئالەمدىن ئۆتتى.

لى شىمىن 639 - يىلى شەرقىي تۈركلەرگە (ئەسىر چۈشكەن تۈركلەرنى ئاساس قىلىپ تۇرۇپ) ئاسناسىربا دېگەن كىشىنى قاغان دەپ جاكارلىدى. ئۇ، خەنزۇچە لى سىما (李思摩) دېگەن ئاتنى قوبۇل قىلدى. جۇڭگوغا ئىتائەت قىلغان بۇ قورچاق ھۆكۈمدار - ئاسنا سىربانى ئەزەلدىن تارتىپ مۇستەقىل ياشاپ كەلگەن تۈركلەر قاغان دەپ ئېتىراپ قىلمىدى. ئۇلارنىڭ ئارىسىدا، مۇستەقىل تۈرك قاغانلىقىنى ئەسلىگە كەلتۈرۈش، جۇڭگوغا ئەسىر بولۇپ قالغان تۈركلەرنى ئازاد قىلىش ئۈچۈن مەخپى ھالدا ھەرىكەت باشلاندى. بۇنداق مەقسەتنى ئوتتۇرىغا قويۇپ، ھەرىكەتكە يېتەكچىلىك قىلغۇچى سىۋار قاغاننىڭ كىچىك ئوغلى كورشاد ئىدى. كورشاد مىلادىنىڭ 630 - يىلى چاڭئەنگە مەجبۇرى كەلتۈرۈلگەن تۈرك بەگچەكلىرىدىن 40 يىگىتنى ئەتراپىغا توپلاپ بىر مەخپى تەشكىلات قۇردى. تەشكىلاتنىڭ مەخپى كېڭىشىدە ئۇلۇغ مەقسەت ئەمەلگە ئاشۇرۇلسا كورشاد قاغان بولىدۇ دەپ ماقۇللاندى. لېكىن كورشاد، بۇ تەكلىپنى قوبۇل قىلماي، قاغان

نامراتلىقىغا ئۆز جىيەنلىرىدىن بىرىنى كۆرسەتتى، ئۇنىڭ تەكلىپى قاراردىن ئۆتتى.

شەرقىي تۈركلەرنىڭ كورشاد باشچىلىقىدىكى ئازادلىق ھەرىكىتى مىلادىنىڭ 639 - يىلى 4 - ئايدا باشلانماقچى ئىدى، بۇ چاغدىكى تاڭ سۇلالىسىنىڭ پادىشاھى لى شىمىن ئىدى. باشتا ئېيتىپ ئۆتكىنىمىزدەك، مىلادىنىڭ 630 - يىلى تاڭ قوشۇنلىرىغا ئەسىر چۈشكەن 100 مىڭدىن ئارتۇق تۈرك شىمالىي جۇڭگودا مەھكۇملۇقتا ياشايتتى.

كورشاد باشچىلىقىدىكى ئىسيانچىلار ئەتراپلىق پۇختا كېڭەشكەندىن كېيىن، ئۆزلىرىنىڭ ھەرىكەت پىلانىنى ئاساسەن ئىككى باسقۇچقا بۆلۈپ ئەمەلگە ئاشۇرماقچى بولدى. بىرىنچى باسقۇچتا، پادىشاھ لى شىمىننى تىرىك تۇتۇۋېلىپ، ئۇنى تۈركلەر يۇرتىغا ئەكىتىپ گۆرۈگە تۇتۇۋېلىش، ئاندىن كېيىن لى شىمىننى قايتۇرۇپ بېرىش بەدىلىگە تاڭ سۇلالىسى پايتەختىدە نەزەربەند بولۇپ تۇرغان تۈرك بەگچەكلىرىنى قايتۇرۇۋېلىش، ئىككىنچى باسقۇچتا بولسا، تۈركلەرنى سەپەرۋەر قىلىپ، شەرقىي تۈرك قاغانلىقىنىڭ مۇستەقىللىقىنى ئەسلىگە كەلتۈرۈش پىلانىلاندى. كورشاد لى شىمىننىڭ پۇقراچە ياسىنىپ كېچىسى چاڭئەن كوچىلىرىغا چىقىپ پۇقرالار ئارىسىدىكى ئەھۋالنى تىڭ تىڭلايدىغان ئادىتىدىن پايدىلىنىپ ئۇنى تۇتۇپ كەتمەكچى بولدى. لى شىمىننى تۇتۇش پىلانىلانغان ئاخشىمى ھاۋا بۇزۇلۇپ بوران چىقتى. لى شىمىن ئوردىدىن چىقمىدى. بۇنىڭدىن گۇمانلانغان كورشادنى سىر مەلۇم بولۇپ قالغان ئوخشايدۇ دەپ ئويلاپ، خان ئوردىسىغا بېسىپ كىرىپ، لى شىمىننى شۇ يەردىن تۇتۇپ چىقماقچى بولدى.

شۇ كېچىسى كورشاد باشچىلىقىدىكى 40 يىگىت تاڭ سۇلالىسى ئوردىسىغا بېسىپ كىردى. ئوردىدا قانلىق جەڭ يۈز بەردى. ئىسيانچىلارنىڭ ئاتقان ئوقى ۋە چاپقان قېلىچىدىن يۈزلىگەن ئوردا مۇھاپىزەتچىلىرى ئۆلدى. كورشاد ئوردا مۇھاپىزەتچىلىرىنىڭ بارغانسېرى كۆپىيىپ قارا قىياندەك گۆز كىرەپ يوبۇرۇلۇپ كېلىۋاتقانلىقىنى كۆرۈپ لى شىمىننى تۇتۇۋېلىشقا كۆزى يەتمەي، يولداشلىرىغا ئوردىدىن چېكىنىش بويرۇقىنى بەردى. كورشاد

باشچىلىقىدىكى ئىسيانچىلار تاڭ ئوردىسىنىڭ ئاتخانىسىدىكى ئاتلارنى قولغا چۈشۈرۈپ، ئاتلىنىپ ۋېيخى دەرياسىنىڭ بويىغا قاراپ ماڭدى. ئۇلارنىڭ كەينىدىن بىر پۈتۈن ئارمىيە قوغلاپ كەلدى. دەريانىڭ بويىدا بولغان جەڭدە ئىسيانچىلارنىڭ بىرىمۇ يۈرەكسىزلىك قىلمىدى، ھەممىسى مەردلەرچە جەڭ قىلىپ، قىزىل قانغا بويىلىپ شەرەپ بىلەن قۇربان بولدى.

كورشاد ۋە ئۇنىڭ يولداشلىرىنىڭ جەستى ۋېيخى دەرياسىنىڭ سېرىق تويلىق قىرغىقىدا قالدى. بىز كورشاد ھەققىدىكى بۇ مەلۇماتنى جۇڭگونىڭ تارىخى يىلنامىلىرىدىن ئالدۇق^①.

تۈركلەرنىڭ مىللىي قەھرىمانى كورشادنىڭ ئىسيانى مەغلۇپ بولغان بولسىمۇ، لېكىن شەرقىي تۈركلەر ئىچىدە ئازادلىق، مۇستەقىللىق كەيپىياتى بېسىلمىدى. شەرقىي تۈركلەرنىڭ مۇستەقىللىقىنى قولغا كەلتۈرۈش ئارزۇسى تىك قىياغا ئۆزىنى ئۇرغان دەھشەتلىك دولقۇندەك داۋالغۇشقا باشلىدى. ئالىيجاناب خىسەتلىك، شىرىيۈرەك قەھرىمان كورشادنىڭ نامى خەلق ئازادلىقى ۋە مۇستەقىللىقى يولىدا كۈرەش قىلغان ۋە كۈرىشىۋاتقانلارنىڭ قەلبىدىن مەڭگۈ ئورۇن ئالدى ۋە ئالغۇسى (ئىزاھتىكى تارىخىي مەلۇماتنىڭ ئەسلى خەنزۇچە نۇسخىسىنى تۆۋەندىكى تىرناق ئىچىدە بەردۇق).

原文: «初，突利可汗之弟结社率入朝，历位中郎将。居家无赖。怨突利斥之，乃诬告其谋反，上由是薄之，久不进秩。结社率恐 结故部落，得四十余人，谋因普王治四鼓出宫，开门辟仗，驰入宫门，直指御帐，可有大功，甲申，拥突利之十贺逻鹘夜伏于宫外，会大风，普王来处，结社率恐晓，遂犯行宫，踰回重幕，弓矢乱发，卫士死者数十人，折卫孙武开等帅众奋击，久之，乃退，驰入御厩，盗马二十余匹，北走，渡渭，欲奔其部落，追获，斩之，原原贺逻鹘，投于苓表.»

① سىما كۋاڭ: «يىلنامە» 195 - بەت، جېڭگۈەننىڭ 13 - يىلى.

تۆتىنچى باب ئۇيغۇر - ئورخۇن قاغانلىقىنىڭ تەشكىل تېپىشى

تۆمۈد ۋە ئۇلۇغ ئىلتەبىر

مىلادىنىڭ 639 - يىلى كورشادنىڭ ئىسيانى مەغلۇپ بولغاندىن كېيىن، تاڭ سۇلالىسى شەرقىي ئۇيغۇرلارنى ئاساس قىلىپ قورۇلغان سورتاردۇش قاغانلىقىغا (628 - 646) قارىتا بۇرۇنقى سىياسىتىنى ئۆزگەرتىپ (تاڭ سۇلالىسى بۇرۇن سورتاردۇشلارنى قاراخانغا قارشى كۆشكۈرتكەندى)، ئۇنىڭ بىلەن دۈشمەنلىشىش يولىغا ئۆتتى. بۇ مەقسەتتە، 629 - يىلى ئەسىر چۈشكەن 100 مىڭ تۈركنى سەددىچىن سېپىلىنىڭ سىرتىغا كۆچۈرۈپ، بىز باشتا ئېيتقاندا 639 - يىلى ئاسىناسىربانى ئۇلارغا قاغان قىلدى ۋە ئۇنى سورتادۇشلارغا قارشى قىلىپ قويدى. شۇنىڭدىن باشلاپ، تاڭ سۇلالىسى تۇرغۇزغان قورچاق قاغانلاردىن بىر نەچچىسى ئۆتتى.

تاڭ سۇلالىسى سورتاردۇش قاغانلىقىنى يوقىتىش ئۈچۈن، قورچاق قاغانلاردىن پايدىلانغاندىن تاشقىرى يەنە، شەرقىي ئۇيغۇرلاردىنمۇ پايدىلىنىشقا ئۇرۇندى، شۇ چاغدا، ھازىرقى كوربىيە خەلقىنىڭ ئەجدادلىرى تاڭ سۇلالىسىنىڭ تاجاۋۇزىغا تاقابىل تۇرۇش ئۈچۈن، شەرقىي ئۇيغۇرلارنى ئۆزىگە ئىتتىپاقچى قىلىشقا ھەرىكەت قىلغانىدى. مىلادىنىڭ 643 - يىلى كوربىيە خەلقىنىڭ ۋەتەنپەرۋەر خانى يەنگەي سۇۋېن تاڭ سۇلالىسىنىڭ تاجاۋۇزىغا تاقابىل تۇرۇش ئۈچۈن، بوركلى خانى ئارقىلىق سورتادۇشلارغا ئەلچى ئەۋەتىپ، تاڭ سۇلالىسىگە قارشى بىرلىكتە ھەرىكەت قىلىشنى تەشەببۇس قىلدى. بۇنىڭدىن خەۋەر تاپقان لى شىمىن سورتاردۇش قاغانلىقىنى يوق قىلىشقا بەل باغلىدى. لى شىمىن ئۇيغۇر خانى تۆمۈد ئۇلۇغ ئىلتەبىر بىلەن بىرلىشىپ، مىلادىنىڭ 646 - يىلى سورتاردۇش قاغانلىقىنى يوقاتتى. ئاندىن كېيىن، شەرقىي ئۇيغۇرلارنى ئۆزىگە بېقىندۇرۇش ئۈچۈن ھەرىكەت قىلدى. لېكىن، مىلادىنىڭ 646 - يىلى ئۇيغۇر خانى تۆمۈد ئۇلۇغ ئىلتەبىر ئۆزىنى «ئۇيغۇر قاغانى» دەپ ئاتاپ تارىختا 200 يىل ھۆكۈم سۈرگەن ئۇيغۇر - ئورخۇن قاغانلىقىنىڭ تارىخىنى باشلاپ بەردى. لى شىمىن

ئىلاج قىلالماي، يېڭىدىن تەشكىل تاپقان بۇ ئۇيغۇر - ئورخۇن قاغانلىقىنى ئېتىراپ قىلىشقا مەجبۇر بولدى. لېكىن ئۇ چىدىماسلىق قىلىپ، ئۇيغۇرلارنىڭ بۇ تۇنجى قاغانىنى ئۆلتۈرۈشنىڭ كويىغا چۈشتى. لى شىمىن ئۆز ئادەملىرى ئارقىلىق تۇمىد قاغاننىڭ جىيەنى بولغان ئۇيغۇر ئاتلىق بىر بەگنى ئالداپ (ئۇنىڭ ئۇيغۇرلارغا قاغان بولۇشىنى قوللاشقا ۋەدە بېرىپ)، ئۇنىڭ قولى بىلەن تۇمىد قاغاننى ئۆلتۈردى. ئۇيغۇر، تۇمىد قاغاننى ئۆلتۈرگەندىن كېيىن كېچىسى بىر نەچچە ئاتلىق كىشىنى ئەگەشتۈرۈپ لى شىمىننىڭ ئادىمى يەن لىچىن لىچىننىڭ قېشىغا كېلىپ، ئۇنىڭغا ئەھۋالنى مەلۇم قىلدى. يەن لىچىن ئۇيغۇرلارنى ئالداش ئۈچۈن، ئۇيغۇرنى ئۆلتۈرۈپ بۇ سىرنى يوشۇرۇشقا ئۇرۇندى. بۇ چاغدا، بۇ سۇيىقەستتىن ئېنىق خەۋەر تاپقان ئۇيغۇرلار تۇمىد قاغاننىڭ ئوغلى بايانخاننى قاغان قىلىپ كۆتۈردى. يېڭى قاغان ۋەزىيەتنى تىزگىنلىۋالدى.

ئۇيغۇر قاغانلىقىنىڭ تۈركلەر بىلەن بولغان مۇناسىۋىتى

دېمەك، مىلادىنىڭ 646 - يىلى شەرقىي تۈرك قاغانلىقىنىڭ تېررىتورىيىسىدە ئۇيغۇر - ئورخۇن قاغانلىقى قۇرۇلغان بولسىمۇ، ئۇنىڭ جەنۇبىدا، تاڭ سۇلالىسى تەرىپىدىن يۆلەپ تۇرغۇزۇلغان قورچاق تۈرك قاغانلىقىمۇ مەۋجۇد ئىدى. بىز باشتا ئېيتىپ ئۆتكىنىمىزدەك، تۈركلەر ئۆزلىرىگە تېڭىلغان قورچاق قاغانلارنى ئېتىراپ قىلماي، كۆزگە ئىلماي، ئۇلارنى يوق قىلىشقا بەل باغلىغانىدى. تۈركلەر شەرقىي تۈرك قاغانلىقىنى ئەسلىگە كەلتۈرۈش ئۈچۈن، مىلادىنىڭ 679 - يىلى ئىسيان كۆتۈرۈپ، ئاسىنا نىزۇق بەگنى قاغانلىق تەختىگە چىقاردى، ئاسىنا نىزۇق بەگ 680 - يىلى تاڭ سۇلالىسى قوشۇنلىرى بىلەن بولغان ئۇرۇشتا مەغلۇپ بولۇپ، قول ئاستىدىكىلەر تەرىپىدىن ئۆلتۈرۈلدى. تۈركلەر ئۇنىڭ ئورنىغا ئاسىنا ئىناننى قاغان قىلىپ كۆتۈردى. ئاسىنا ئىنان قاغان 681 - يىلى تاڭ سۇلالىسى تەرىپىدىن تىرىك قولغا چۈشۈرۈلۈپ چاڭئەندە ئۆلتۈرۈلدى. يۇقىرىدا تىلغا ئېلىنغان ئىككى قاغان ئالەمدىن ئۆتكەندىن كېيىن، ئاسىنا قۇتلۇق ئاتلىق

تۈرك بەگچىكى مىلادىنىڭ 682 - يىلى شەرقىي تۈرك قاغانلىقىنى ئەسلىگە كەلتۈردى. ئۇ تاڭ سۇلالىسىنىڭ بىر نەچچە يۈز مىڭ كىشىدىن تەركىب تاپقان قوشۇنلىرىنىڭ بىر نەچچە قېتىملىق ھۇجۇمىنى تارمار قىلىپ، شۆھرەت قازاندى. تۈركلەر ئۇنىڭغا ئېلىتىرىش قۇتلۇق (ئەلىنى تىرىلدۈرگۈچى قۇتلۇق) قاغان ئۇنۋانىنى بەردى. ئېلىتىرىش قۇتلۇق مىلادىنىڭ 682 - يىلى ئىنكلىر كۆلى (كالىلار كۆلى) بويىدا ئۇيغۇرلارنى تارمار قىلىپ، ئۆتۈكەننى بېسىۋالدى. ئېلىتىرىش قۇتلۇق (682 - 692)، قاپاغان قاغان (692 - 716)، بىلگە قاغان (716 - 734) لەرنىڭ دەۋرىدە، شەرقىي تۈرك قاغانلىقى ناھايىتى كۈچەيدى. شۇ چاغدا، ئاسىيا قىتئەسىدە، شەرقىي تۈرك قاغانلىقى (682 - 744)، تاڭ سۇلالىسى (618 - 907) ئەرەب خەلىپىلىكىدىن ئىبارەت ئۈچ چوڭ دۆلەت قەد كۆتۈرگەنىدى.

كېيىن قۇرۇلغان شەرقىي تۈرك قاغانلىقى مىلادىنىڭ 682 - يىلىدىن باشلاپ ئۇيغۇر - ئورخۇن قاغانلىقىنى قىسمەن ھالدا قارام ھالغا چۈشۈرۈپ قويغان بولسىمۇ، ئۇيغۇرلار مۇستەقىللىق ھالىتىنى ئاساسەن ساقلاپ قالدى. شەرقىي تۈركلەر مىلادىنىڭ 709 - يىلى ۋە مىلادىنىڭ 711 - يىلى ئوتتۇرا ئاسىياغا قوشۇن ئەۋەتىپ، ئەرەبلەرنى ئوتتۇرا ئاسىيادىن قوغلاپ چىقىرىشقا ھەرىكەت قىلدى. مانا شۇ تۈرك قوشۇنلىرىنىڭ ئوتتۇرا ئاسىياغا قىلغان ئىككى قېتىملىق يۈرۈشىگە ئېلىتىرىش قۇتلۇقىنىڭ كىچىك ئوغلى كۆل تېكىن قوماندانلىق قىلدى. كۆل تېكىن بۇخارا ئەتراپىدا بولغان ئۇرۇشتا ئەرەب سەركەردىسى قۇتەيبە ئىبنى مۇسلىم بىلەن تۇتۇشتى. تۈرلۈك سەۋەبلەرگە كۆرە، شەرقىي تۈركلەرنىڭ ئەرەبلەرنى ئوتتۇرا ئاسىيادىن قوغلاپ چىقىرىش نىيىتى ئەمەلگە ئاشمىدى.

شەرقىي ئۇيغۇرلار 682 - يىلىدىن باشلاپ شەرقىي تۈركلەرگە قىسمەن ھالدا قارام بولۇپ قالغان بولسىمۇ، ئۇيغۇرلار شەرقىي تۈرك قاغانلىقىدىن ھاكىمىيەتنى تارتىۋېلىپ، ئۇنىڭ ئورنىغا ئۆزلىرىنىڭ ھۆكۈمرانلىقىنى تىكلەش ئۈچۈن تىنماي ئۇرۇشۇپ تۇردى. مۇنداق ئۇرۇشلار 715 - يىلىدىن باشلاپ كۈچەيدى. مىلادىنىڭ 716 - يىلى شەرقىي تۈرك قاغانى قاپاغان

قاغان قۇرۇلۇن دەرياسىنىڭ بويىدىكى ئورمانلىقتا مۆكۈنۈپ تۇرغان ئۇيغۇر قەبىلىسى - بايرىغۇلار تەرىپىدىن ئۆلتۈرۈلدى.

قاياغان قاغاندىن كېيىن، شەرقىي تۈركلەرگە قاغان بولغان بىلگە قاغان، ئاسىنا بىلگە قۇتلۇق قاغان (734 - 741) نىڭ ۋاقتىدا، شەرقىي تۈركلەر يەنىلا ئاسىيادىكى كۈچلۈك دۆلەتلىك ئورنىنى ساقلاپ قالدى. شۇ چاغدا، شەرقىي تۈرك قاغانلىقى 220 مىڭ كىشىلىكتىن ئارتۇق ئاتلىق قوشۇنغا ئىگە ئىدى. شىمالدىكى كۈچلۈك قوشنىسى بولغان شەرقىي تۈركلەردىن كېچە - كۈندۈز ئەنسىرەپ تۇرىدىغان تاڭ سۇلالىسى مىلادىنىڭ 735 - يىللىرىمۇ تۈركلەرنىڭ ھۇجۇمىدىن ساقلىنىش ئۈچۈن جۇڭگونىڭ شىمالىي چېگرىسىغا 400 مىڭ كىشىلىكتىن ئارتۇق قوشۇن تۇرغۇزدى.^①

مىلادىنىڭ 745 - يىلى شەرقىي تۈرك قاغانلىقىنىڭ ھۆكۈمرانلىق ھوقۇقى ئۇيغۇر - ئورخۇن قاغانلىرىنىڭ قولىغا ئۆتۈپ كەتتى.

بىز يۇقىرىقى بايانلىرىمىزدا، مىلادىنىڭ 600 - يىلى تۈركلەر شەرقىي ۋە غەربىي تۈرك قاغانلىقلىرىغا بۆلۈنۈپ كەتكەندىن كېيىن شەرقىي تۈركلەر بىلەن ئۇيغۇرلارنىڭ قانداق مۇناسىۋەتتە بولغانلىقى توغرىسىدا قىسقىچە توختالدىق.

تۆۋەندە، غەربىي تۈرك قاغانلىقىنىڭ ئۇيغۇرلار بىلەن بولغان مۇناسىۋىتى (ئاساسەن ئۇيغۇر - ئورخۇن قاغانلىقى بىلەن بولغان مۇناسىۋىتى) توغرىسىدا توختىلىپ ئۆتىمىز.

مىلادىنىڭ 576 - يىلى تۈرك قاغانلىقىنىڭ غەربىي قىسمىنى چوڭ قاغانغا ۋاكالىتەن باشقۇرىدىغان يابغۇ ئونۋانىدىكى ئىستەمى قاغان ئالەمدىن ئۆتكەندە، ئۇنىڭ ئورنىغا بىلگە تاردۇ قاغان تەيىنلەنگەندى. بىلگە تاردۇ قاغان 24 يىل (مىلادىنىڭ 576 - يىلىدىن 600 - يىلىغىچە) سەلتەنەت سۈردى. مۇقان قاغاننىڭ ئوغلى ئاپاخان ئۇنىڭ بىلەن بىللە 17 يىل (576 - 593) ئورتاق قاغان بولدى. ئاپاخاندىن كېيىن، ئۇنىڭ ئوغلى ئىنال قاغان

^① پەن ۋېنلەن: «جۇڭگو ئۇمۇمىي تارىخى» III قىسىم I بۆلۈم، خەنزۇچە، 125 -، 126 -، 275 -، 292 - بەتلەر.

يەتتە يىل (593 - 600) بىلگە تاردۇ قاغاننىڭ يېنىدا ئورتاق غەربىي قاغان بولدى. مىلادىنىڭ 600 - يىلى تۈرك قاغانلىقى شەرقىي ۋە غەربىي تۈرك قاغانلىقىغا بۆلۈنۈپ كەتكەندىن كېيىن، غەربىي تۈرك قاغانلىقىغا ئاپاخاننىڭ بالىلىرى ھۆكۈمرانلىق قىلدى. غەربىي تۈرك قاغانلىقىنىڭ تۇنجى قاغانى ئاپاخان قاغاندىن كېيىن، ئۇنىڭ ئوغلى ئىنال قاغاننىڭ نەۋرىسى چۇلو قاغان (600 - 611) قاتارلىقلارنىڭ ۋاقتىدا، غەربىي تۈركلەر بىلەن شەرقىي تۈركلەر ئارىسىدا ئۇرۇش بولدى. بۇ ئۇرۇشتا شەرقىي تۈرك قاغانى سۇۋار قاغان غەربىي تۈرك قاغانى چۇلو قاغاننى ئۆلتۈردى.

غەربىي تۈرك قاغانلىقى چۇلو قاغاننىڭ تاغىسى شىخوي قاغان (611 - 618) نىڭ ئوغلى تۇزىباغۇ قاغاننىڭ ۋاقتىدا (618 - 630) ئاسىيادىكى ئەڭ كۈچلۈك دۆلەتكە ئايلانغانىدى. شۇ چاغدا، غەربىي تۈرك قاغانلىقىنىڭ تېررىتورىيىسى شەرقىي شىمالدا ئالتاي تاغلىرىدىن تارتىپ جەنۇبتا ئامۇ دەرياسى بىلەن ئىرانغىچە، شەرقتە بارىسكۆلدىن تارتىپ، غەربتە كاسپىي دېڭىزىنىڭ بويلىرىغىچە تۇتاشقاندى.

غەربىي تۈركلەرنىڭ قاغانى شىخوي قاغاننىڭ ۋاقتىدا تۈركلەر بىلەن ئىران ئارىسىدىكى بۇرۇنقى دۈشمەنلىك تۈگەپ، دوستلۇق ئورنىتىلدى. ئىران ساسانىيلار سۇلالىسىنىڭ شاھىنشاھى خىسراۋ پەرۋىز II (589 - 628) غەربىي تۈركلەر بىلەن ئورناتقان دوستلۇق مۇناسىۋىتىدىن پايدىلىنىپ، مىلادىنىڭ 609 - يىلىدىن 619 - يىلىغىچە بولغان ئون يىل ئىچىدە مىسىر، يەمەن، پەلەستىن، رودوس، ئوسكودارلارنى (كېچىك ئاسىيادا) شەرقىي رىم ئىمپېرىيىسىنىڭ قولىدىن تارتىۋالدى. ئىران قوشۇنلىرىنىڭ غەلبىلىك يۈرۈشلىرى ئىران ساسانىيلار سۇلالىسىگە قارشى ھالەتتە تۇرغان ئەربەلەرنى ناھايىتى قاتتىق ئەندىشىگە سېلىپ قويدى. شەرقىي رىم ئىمپېرىيىسىنىڭ نۇرغۇن جايلىرىنى ئىرانغا تارتتۇرۇپ قويغان ئىمپېراتور ھىراكلى I (610 - 641) تۈركلەر بىلەن بولغان بۇرۇنقى دوستلۇق مۇناسىۋىتىنى ئۆز ھالىغا كەلتۈرۈۋالدى. مىلادىنىڭ 576 - يىلى تۈركلەرنىڭ غەربىي قاغانى بىلگە تاردۇ قاغان بىلەن رىم ئىمپېراتورىنىڭ ئارىسىغا سوغۇقچىلىق چۈشكەندە،

تۈركلەر بىلەن رومالىقلار ئۇرۇشقانىدى. شۇنىڭدىن باشلاپ تۈركلەر بىلەن شەرقىي رىم ئوتتۇرىسىدىكى دوستلۇق بۇزۇلغان.

تون يابغۇ قاغان تۈركلەر تارىخىدا ئۆتكەن ئۇلۇغ قاغان مۇقان قاغاندىن زادى قېلىشمايدىغان ئەقىللىق، تەدبىرلىك، باتۇر، ئۇرۇشنىڭ ستراتېگىيە ۋە تاكتىكىسىغا ماھىر قاغان ئىدى. ئۇ تۈركلەر بىلەن شەرقىي رىم ئارىسىدىكى ئەنئەنىۋى دوستلۇقنى ئەسلىگە كەلتۈرگەندىن كېيىن، غەربىي تۈركلەرنىڭ پايتەختىنى يۇلتۇزدىن تالاس دەرياسىنىڭ بويىدىكى مىڭبۇلاققا يۆتكەن ئىدى. تون يابغۇ قاغان شەرقىي رىم ئىمپېراتورى ھىراكلى I بىلەن كېلىشىپ، مىلادىنىڭ 624 - يىلى شەرق (خۇراسان) تەرەپتىن ئىرانغا بېسىپ كىردى. تون يابغۇ قاغان خۇراساندا ئىران قوشۇنلىرىنى تارمار قىلىپ، تېھران ۋە ئىسپاھاننى ئالغاندىن كېيىن، تېخىمۇ ئالغا ئىلگىرىلەپ، ئىراننىڭ پايتەختى كىتسفىون (ھازىرقى باغداد) قا قاراپ يۈرۈش قىلدى. ئۇ ۋاقىتتا، شەرقىي رىم ئىمپېراتورى ھىراكلى I غەرب (سۈرىيە) تەرەپتىن ئىرانغا ھۇجۇم قىلدى. شۇ چاغدا غەربىي تۈرك قاغانلىقىغا قارايدىغان ھازار قاغانلىقى (486 - 690) نىڭ قاغانى ئۇباچا قاغان قوماندانلىقىدىكى 40 مىڭ كىشىلىك ھازار قوشۇنلىرى ئەزەربەيجان (جەنۇبىي كاۋكاز) تەرەپتىن ئىرانغا ھۇجۇم قىلدى. ئىتتىپاقداشلار (تۈركلەر بىلەن شەرقىي رىم) نىڭ قوشۇنلىرى كىتسفىوننى ئالدى. ئۇرۇشتا مەغلۇپ بولغان ئىران ساسانىيلار سۇلالىسىنىڭ ھۆكۈمرانلىرى ئەھۋالىنى ئوڭشىۋېلىش ئۈچۈن، خىسراۋ پەرۋىز II نى تەختتىن چۈشۈرۈپ قوبات II نى تەختكە چىقاردى. تون يابغۇ قاغان ئىراندىن تارتىۋالغان خۇراسانغا ئىلتىپەت، تۇدۇن قاتارلىق تۈرك بەگلىرىنى ۋالىي قىلىپ تەيىنلىدى. ھىراكلى I بولسا، بۇرۇن ئىرانغا تارتتۇرۇپ قويغان يەرلىرىنى قايتۇرۇۋېلىپ، شەرقىي رىمنىڭ شان - شەرىپىنى ئەسلىگە كەلتۈردى. شۇ قېتىمقى ئېغىر ئۇرۇشتا مەغلۇبىيەتكە ئۇچرىغان ئىران ھەر جەھەتتىن ئاجىزلاپ كەتتى. بۇنداق ئەھۋال ئەرەبلەرنىڭ ئىراننى ئاسانلا بېسىۋېلىشىغا ئىمكانىيەت يارىتىپ بەردى. تون يابغۇ قاغان مىلادىنىڭ 624 - يىلى (بەزى مەلۇماتلاردا 628 - يىلى دېيىلىدۇ) ئىرانغا قىلغان غەلبىلىك يۈرۈشىدىن

كېيىن، شۆھرەت ۋە تەنتەنە بىلەن مىڭبۇلاققا قايتىپ كەلدى. تون يابغۇ قاغان ئانچە ئۇزۇن ئۆتمەي - مىلادىنىڭ 630 - يىلى - بىلگە تاردۇ قاغاننىڭ كىچىك ئوغلى باغاتۇر قاغان تەرىپىدىن ئۆلتۈرۈلدى. بۇ ۋەقە ئىستەمى ئوغۇللىرىنىڭ تۈمەن قاغان ئوغۇللىرىدىن قاغانلىق تەختىنى تارتىۋېلىش ئۈچۈن قىلغان ئۇرۇنۇشى ئىدى. لېكىن تون يابغۇ قاغاننىڭ ئوغلى سى يابغۇ قاغان باغاتۇر قاغاننى مەغلۇپ قىلىپ، غەربىي تۈركلەرگە قاغان بولدى. ئۇلۇغ قاغان تون يابغۇنىڭ ۋاپاتىدىن كېيىن، غەربىي تۈركلەردە ئىچكى ئۇرۇشنىڭ ئاپەتلىك يانغىنلىرى لاۋۇلداشقا باشلىدى. سى يابغۇ قاغان مىلادىنىڭ 633 - يىلى ئاپا قاغاننىڭ كىچىك ئوغلى ئۇلۇغ سادىنىڭ چوڭ ئوغلى باغاشا تۇلۇ قاغان بىلەن بولغان ئۇرۇشتا مەغلۇپ بولۇپ قاڭلىغا قېچىپ كەتتى. باغاشا تۇلۇ قاغان ئۇزۇن ئۆتمەي، 634 - يىلى ئالەمدىن ئۆتتى. ئۇنىڭ ئۇكىسى ئىشبارا تېرىش تۇڭگا قاغان (634 - 639) تۈركلەرنىڭ ئاساسىي قەبىلىلىرىنى ئىككى چوڭ تارماققا بۆلدى. ھەربىر تارماقتا بەشتىن قەبىلە بار ئىدى. بۇلارنىڭ بىر تارمىقى بەش نوشىبى دەپ ئاتىلاتتى. ئۇلار قىرغىزىستاندىكى چۇ دەرياسى بىلەن تالاس دەرياسىنىڭ ئارىسىدىكى جايلاردا ياشايتتى. ئىشبارا تېرىش تۇڭگا قاغان بۇ بەش قەبىلىنىڭ ھەر بىرىگە ئۇلۇغ ئەركىن ئۇنۋانىدا بىردىن خان تەيىنلىدى. يەنە بىر تارمىقى بەش تولس دەپ ئاتالدى. بۇلار ئىلى دەرياسى بىلەن چۇ دەرياسىنىڭ ئارىلىقىدا ياشايتتى. تۈركەشلەر مانا شۇ بەش تولس دەپ ئاتىلىدىغان قەبىلىلەرنىڭ تەركىبىدە ئىدى. بۇ بەش قەبىلىنىڭ ھەر بىرىگە ئۇلۇغ چۇر ئۇنۋانىدا بىردىن خان تەيىنلەندى. يېغىپ ئېيتقاندا، بەش نوشىبى قەبىلىلىرى ئىسسىقكۆلنىڭ غەربىدە، بەش تولس قەبىلىلىرى ئىسسىقكۆلنىڭ شەرقىدە ياشىدى. بۇلارنىڭ ھەممىسى قوشۇلۇپ «ئون ئوق» دەپمۇ ئاتىلاتتى.

باشتا ئېيتىپ ئۆتكىنىمىزدەك، جۇڭگو مىلادىنىڭ 630 - يىلى شەرقىي تۈركلەرنى مەغلۇپ قىلغاندىن كېيىن، 680 - يىلى شەرقىي تۈركلەر مۇستەقىللىقىنى ئەسلىگە كەلتۈرگىچە بولغان 50 يىل ئىچىدە، ئۇيغۇرلاردىن

ئۈنۈملۈك ھالدا پايدىلىنىپ غەربىي تۈركلەرنىمۇ ئارقا - ئارقىدىن بىرنەچچە قېتىم ئېغىر ئەھۋالغا چۈرۈشۈپ قويدى.

لى شىمىن 630 - يىلى شەرقىي تۈرك قاغانى قاراخاننى ئەسىر ئالغاندىن كېيىن، جۇڭگونىڭ شەرق ۋە غەربتىكى قوشنىلىرىغا ھۇجۇم قىلىپ، ئۇلارنىڭ زېمىنلىرىنى بېسىۋېلىش ھازىرلىقىغا كىرىشتى. لى شىمىننىڭ تاجاۋۇزچىلىق ھەرىكەتلىرىگە باھانە تېپىش ئۈچۈن، ئۇنىڭ ۋەزىرى ۋېي جېڭ ئۇنىڭغا مۇنداق دېگەندى: «جۇڭگو ئارامخۇدا، خاتىرجەم ياشىماقچى بولىدىكەن، ئۆز ئەتراپىدا ئۆزىدىن كۈچلۈك بىرمۇ دۆلەتنىڭ بولۇشىغا يول قويماسلىقى، ئۆزىنىڭ تۆت ئەتراپىدىكى يات دۆلەتلەرنى بويسۇندۇرۇشى لازىم»^①.

لى شىمىن ئۆزىنىڭ ئەقىللىق ۋەزىرى ۋېي جېڭ كۆرسەتكەن بۇ ستراتېگىيە بويىچە ھەرىكەت قىلدى.

باشتا ئېيتىپ ئۆتكىنىمىزدەك، تون يابغۇ قاغان ئۆلتۈرۈلگەندىن كېيىن، غەربىي تۈرك قاغانلىقىدا ئىچكى ئۇرۇش بىر نەچچە يىل داۋام قىلدى. جۇڭگو ئۆزىگە ناھايىتى پايدىلىق بولغان بۇ ياخشى شارائىتتىن پايدىلىنىپ، غەربىي تۈركلەرنى يوقىتىشقا بەل باغلىدى. جۇڭگو غەربىي تۈركلەرنىڭ تۈرك قاغانلىقىنىڭ بۇرۇنقى سەلتەنەتلىك دەۋرىدىكى شان - شەرىپىنى ئەسلىگە كەلتۈرۈش ئۈچۈن شەرقىي تۈرك قاغانلىقىنىڭ تېرىتورىيىسىنىمۇ ئىگىلىۋېلىپ، بىرلىككە كەلگەن، قۇدرەتلىك تۈرك قاغانلىقىنى ۋۇجۇدقا كەلتۈرۈشىدىن بەكمۇ قورقاتتى. دېمىسىمۇ، غەربىي تۈرك قاغانلىرىدا ئەنە شۇنداق مەقسەت بار ئىدى.

تاڭ سۇلالىسىنىڭ ھۆكۈمرانلىرى ئۆزى ئۈچۈن ناھايىتى قورقۇنچلۇق بولغان غەربىي تۈرك قاغانلىقىنى يوقىتىش ئۈچۈن، بىرىنچى قەدەمدە، غەربىي تۈركلەردىن تەڭرىتاغلىرىنىڭ جەنۇبىدىكى تارىم ۋادىسىنى، ئىككىنچى قەدەمدە تەڭرىتاغلىرىنىڭ شىمالىدىكى جايلىرىنى تارتىۋالماقچى بولدى. تاڭ سۇلالىسى ھۆكۈمرانلىرى بۇنداق چوڭ ۋە قىيىن ئىشنى ئەمەلگە ئاشۇرۇش

^① پەن ۋېنلەن: «جۇڭگو ئۇمۇمىي تارىخى» III قىسىم I بۆلۈم، خەنزۇچە، 125، - 126، -، 275، - 292 بەتلەر.

ئۈچۈن، كۆپ قېتىم سىناقتىن ئۆتكەن «ياتلارنىڭ قولى بىلەن ياتلارنى بويسۇندۇرۇش ئۈنۈملۈك تەدبىر» دېگەن سىتراتېگىيىسىنى قوللاندى. لى شىمىن 630 - يىلى شەرقىي تۈركلەرنى تارمار قىلغاندا، ئەسىرگە چۈشكەن يۈز نەچچە مىڭ تۈركنىڭ ئىچىدىكى ئەسكەرلىككە يارايدىغانلاردىن قوشۇن تەشكىل قىلدى. بۇ ئىشنى ئۇ تاڭ سۇلالىسىگە جان - دىلى بىلەن خىزمەت قىلغان تۈرك بەگچىكى ئاسىناتۇر قاتارلىقلار ئارقىلىق ئورۇندىدى. يەنە بىر تەرەپتىن، ئۇ توققۇز ئۇيغۇر قەبىلىلىرىنىڭ بىرى بولغان جېيىنلارنىڭ بەگچىكى جېيىنى ئالىپ ئارقىلىق ئۇيغۇرلاردىن قوشۇن تەشكىل قىلدى. ئاسىناتۇر بىلەن جېيىنى ئالىپ قاتارلىقلار تاڭ سۇلالىسىنىڭ غەربىي تۈركلەرگە قارشى ئېلىپ بارغان ئۇرۇشلىرىدا ھەل قىلغۇچ رول ئوينىدى.

ئاسىناتۇر غەربىي تۈرك قاغانى چۇلو قاغاننىڭ ئوتتۇراڭچى ئوغلى بولۇپ، 636 - يىلى تاڭ سۇلالىسىگە تەسلىم بولغانىدى. شۇنىڭدىن تارتىپ مىلادىنىڭ 655 - يىلى ئۆزى ئۆلگەنگە قەدەر ئۇ تاڭ سۇلالىسىگە خىزمەت قىلىپ، غەربىي تۈركلەرگە قارشى ئېلىپ بېرىلغان ئۇرۇشلاردا باش قوماندانلىق ۋەزىپىسىنى ئۆتىدى. جېيىنى ئالىپ بولسا مىلادىنىڭ 632 - يىلى ئۆز قەبىلىسىدىن بىر نەچچە مىڭ كىشىنى باشلاپ تاڭ سۇلالىسىگە تەسلىم بولغان ئۇيغۇر ئىدى. ئۇمۇ ئۆزى ئۆلگەنگە قەدەر - مىلادىنىڭ 676 - يىلىغىچە تاڭ سۇلالىسى ئۈچۈن ئەرزىگۈدەك خىزمەتلەرنى ئىشلەپ بەردى.

لى شىمىن مىلادىنىڭ 640 - يىلىدىن باشلاپ غەربىي تۈركلەرگە قارشى ئۇرۇش باشلىدى. خۇجۇنچى قوماندانلىقىدىكى جۇڭگو قوشۇنلىرى (ئاسىناتۇر بىلەن جېيىنى ئالىپ قوماندانلىقىدىكى تۈرك ۋە ئۇيغۇر قوشۇنلىرىمۇ بۇنىڭ ئىچىدە ئىدى) غەربىي تۈرك قاغانلىقى زېمىنىغا تاجاۋۇز قىلىپ كىرىپ، تۇرپان خانلىقى (460 - 640) نى غەربىي تۈركلەردىن تارتىۋالدى. بۇ چاغدا غەربىي تۈرك قاغانى ئىيى تۇلۇ قاغان (638 - 651) نىڭ بەشبالىقتىكى يابغۇسى تۇرپان خانلىقىغا ياردەم بېرىپ تاڭ قوشۇنلىرىغا قارشى چىقىش ئورنىغا خۇجۇنچىگە تەسلىم بولدى. مىلادىنىڭ 644 - يىلى، جۇڭگو قوشۇنلىرى قارا شەھەرنى بېسىۋالدى. مىلادىنىڭ 648 - يىلى جۇڭگو

قوشۇنلىرىغا باش قوماندان بولغان ئاسىنا تۇر، 100 مىڭ كىشىلىك قوشۇن (ئاساسەن تۈرك ۋە ئۇيغۇرلاردىن تەركىب تاپقان قوشۇن) غا يېتەكچىلىك قىلىپ، كوچا، قەشقەر، خوتەن خانلىقلىرىنىمۇ بېسىۋالدى. مانا شۇ چاغدا، غەربىي تۈركلەر تارىم ۋادىسىدىكى ئۇيغۇر خانلىقلىرىنى قوغداپ، جۇڭگو قوشۇنلىرىنى ئۇ يەردىن قوغلاپ چىقىرىش ئۈچۈن ھەرىكەت قىلغان بولسىمۇ، ئۇلارنىڭ ھەرىكىتى ئۈنۈم بەرمىدى. تارىم ۋادىسى مىلادىنىڭ 650 - يىلى غەربىي تۈركلەرنىڭ قولىدىن چىقىپ كەتتى.

لى شىمىن مىلادىنىڭ 640 - يىلىدىن باشلاپ غەربىي تۈركلەرنىڭ تەڭرىتاغلىرىنىڭ جەنۇبىدىكى تېررىتورىيىسىگە ھۇجۇم قىلىشقا باشلىغان چاغنىڭ ئۆزىدىلا، شەرقتىكى كورېيىگىمۇ تاجاۋۇز قىلىشقا ھازىرلانغانىدى. بۇ ۋەقە توغرىسىدا باشتا توختالغاندۇق.

تاڭ سۇلالىسى ئون يىل (640 - 650) ۋاقىت سەرپ قىلىپ تارىم ۋادىسىنى غەرب تۈركلەردىن تارتىۋالغاندىن كېيىن، جۇڭغار دالاسىنى بېسىۋېلىشقا كىرىشتى. مانا شۇ چاغدا، ئاسىنا ئالىپ ئۇلۇغ ئىشبارا قاغاننى مەغلۇپ قىلىپ، غەربىي تۈركلەرنى بىرلىككە كەلتۈردى. ئاسىنا ئالىپ مىلادى 652 - يىلى شەرققە يۈرۈش قىلىپ، خەلقئارا سودا يولىدا ناھايىتى مۇھىم ئۇرۇن تۇتقان بەشبالىق (640 - يىلى تاڭ سۇلالىسى بېسىۋالغان) قايتۇرۇۋالدى.

بۇنىڭدىن ئەنسىرىگەن تاڭ سۇلالىسى ئۇيغۇر - ئورخۇن قاغانلىقىنىڭ قاغانى بايانخاننىڭ 50 مىڭ كىشىلىك ئاتلىق قوشۇن بىلەن قىلغان ياردىمىنى ئاساس قىلىپ، لىياڭ جىيەنفاڭ قوماندانلىقىدىكى 20 مىڭ كىشىلىك قوشۇننى ماڭدۇرۇپ، غەربىي تۈرك قاغانى ئاسىنا ئالىپنى مەغلۇپ قىلدى. بەشبالىق تۈركلەرنىڭ قولىدىن يەنە تاڭ سۇلالىسىنىڭ قولىغا ئۆتتى. ئاسىنا ئالىپ مىلادىنىڭ 657 - يىلى قوشۇن تارتىپ كېلىپ، تەڭرىتاغلىرىنىڭ شىمالىدىكى قولىدىن كەتكەن جايلارنى قايتۇرۇۋالماقچى بولدى. ئۇنىڭ مەقسىتى شەرقىي ۋە غەربىي تۈركلەرنى بىرلىككە كەلتۈرۈش ئىدى. شۇ چاغدا ئۇيغۇر - ئورخۇن قاغانى بايانخان 50 مىڭ كىشىلىك ئۇيغۇر ئاتلىق قوشۇنغا

قوماندانلىق قىلىپ، سۇدنىڭقاڭ قوماندانلىقىدىكى 30 مىڭ كىشىلىك جۇڭگو قوشۇنىغا (بۇلار پىيادە قوشۇن ئىدى) ماسلىشىپ، ھازىرقى بورتالا ئەتراپىدا، ئاسىنا ئالىپ قوماندانلىقىدىكى 100 مىڭ كىشىلىك تۈرك ئاتلىق قوشۇنى بىلەن ئۇرۇشتى. ئۇرۇشتا ئاسىنا ئالىپ مەغلۇپ بولدى. ئۇ بىر قىسىم قوشۇنلىرىنى باشلاپ غەرب تەرەپكە چېكىندى. بايانخان، شياۋسىي بىلەن بىللە، ئۇنىڭ كەينىدىن قوغلاپ، ھازىرقى تاشكەنتنىڭ غەربىي شىمالىدىكى كېش دېگەن شەھەرگىچە باردى. كېش شەھىرىنىڭ يېڭى ئىنال تارقان ئۇنى يالغاندىن قارشى ئالغان بولۇپ ئالدىغا چىقتى ۋە ئۇنى شەھەرگە باشلاپ كىردى. ئاسىنا ئالىپ شەھەرگە كىرگەندىن كېيىن، ئىنال تارقان ئۇنى باغلاپ دۈشمەنگە تۇتۇپ بەردى.

تاڭ سۇلالىسى ئۇيغۇرلارنىڭ كۈچىدىن پايدىلىنىپ غەربىي تۈركلەر ئۈستىدىن قازانغان بىر قاتار غەلبىلىرى ئاساسىدا، ئوتتۇرا ئاسىيادا ئۆز مەمۇرىيىتىنى يۈرگۈزۈش ئۈچۈن، ھەرخىل نامدىكى مەھكىمىلەرنى تەسىس قىلىپ، ئۇنىڭغا تۈرك بەگلىرىنى ئەمەلدار قىلىپ تەيىنلەپ، ئوتتۇرا ئاسىيالىقلارنى ئىتائەت قىلدۇرماقچى بولدى. ئەمما ئۇ ئەمەلىيەتتە غەربىي تۈرك قاغانلىقى تېررىتورىيىسىدە ئۆز ھۆكۈمرانلىقىنى يۈرگۈزەلمىدى. مىلادىنىڭ 657 - يىلى ئاسىنا ئالىپ ئەسىر چۈشكەندىن كېيىن قاغان بولغان غەربىي تۈرك قاغانلىرىدىن ئاسىنا مىش (657 - 662)، ئاسىنا بوركىن (666 - 668)، ئاسىنا تۇرچى (671 - 679)، ئاسىنا نىزوق بەگ (679 - 680)، ئاسىنا يالىچىن (685 - 693)، ئاسىنا خوجىلو (686 - 690)، ئاسىنا ئون ئوق قاغان (694 - ؟) ئاسىنا خوجىلو (2 - قېتىم) قاتارلىق قاغانلار غەربىي تۈركلەردىن مۇستەقىللىقنى ساقلاپ قالدى. پەقەت غەربىي تۈركلەردىن ئاسىنا قايدۇ بىلەن ئاسىنا شان قاتارلىق ئىككى قاغانلار (704 - يىلىدىن 711 - يىلىغىچە يەتتە يىل) تاڭ سۇلالىسىگە بېقىنغانىدى. 711 - يىلىدىن باشلاپ غەربىي تۈركلەرنىڭ قاغانلىق ھوقۇقى ئاسىنا ئۇرۇقىدىن تۈزگەشلەر قولىغا ئۆتتى. تۈزگەش قاغانلىرى 742 - يىلىغىچە غەربىي تۈركلەرگە قاغان بولدى. 742 - يىلىدىن كېيىن قاغانلىق ھوقۇقى يەنە ئاسىنا ئۇرۇقىنىڭ قولىغا ئۆتتى. تاڭ

سۇلالىسىنىڭ غەربىي تۈركلەرنى ئۈزۈل - كېسىل تارمار قىلىپ، ئوتتۇرا ئاسىيادا ھۆكۈمرانلىق يۈرگۈزەلمەسلىكىگە يەنە باشقا سەۋەبلەر مۇبار ئىدى. تاڭ سۇلالىسىنىڭ ئوتتۇرا ئاسىيانى ئۆز تەسىرىگە ئېلىشىغا تىبەت خانلىقى (629 - 846) مىلادىنىڭ 682 - يىلى قايتىدىن قۇرۇلغان شەرقىي تۈرك (قۇتلۇق ئېلتىرىش) قاغانلىقى، مىلادىنىڭ 651 - يىلىدىن باشلاپ ئوتتۇرا ئاسىياغا بېسىپ كىرگەن ئەرەبلەر يول قويمىدى. مىلادىنىڭ 670 - يىلى تىبەت خانلىقى قارا شەھەر، كوچا، قەشقەر، خوتەننى بېسىۋالدى. مىلادىنىڭ 692 - يىلى تاڭ سۇلالىسى قارا شەھەر، كوچا، قەشقەر، خوتەننى تىبەتلىكلەرنىڭ قولىدىن تارتىۋالغان بولسىمۇ، ئەرەبلەر بىلەن ئىتتىپاقلىشىۋالغان تىبەت خانلىقى مىلادىنىڭ 720 - يىلىدىن باشلاپ تارىم ۋادىسىنى تاڭ سۇلالىسىدىن تارتىۋېلىش ئۈچۈن ئۇزۇنغا سوزۇلغان ئۇرۇشلارنى ئېلىپ باردى. مىلادىنىڭ 751 - يىلى قىرغىزىستاندىكى تالاس دەرياسىنىڭ بويىدا ئەرەبلەر بىلەن جۇڭگو ئارىسىدا ئوتتۇرا ئاسىيانى تالىشىش يۈزىسىدىن ناھايىتى قاتتىق ئۇرۇش بولدى. بۇ ئۇرۇشتا سالھ ئىبنى زىياد قوماندانلىقىدىكى ئەرەب قوشۇنلىرى گاۋشەننى قومانداڭلىقىدىكى جۇڭگو قوشۇنلىرىنى تارمار قىلدى. گاۋشەنچى ئامان قالغان 3000 كىشىنى باشلاپ قېچىپ كەتتى. تالاس ئۇرۇشى تاڭ سۇلالىسىنىڭ ئوتتۇرا ئاسىيادىكى تەسىرىنى سۈيۈرۈپ تاشلىدى. تالاس ئۇرۇشىدىن كېيىن، تارىم ۋادىسى ئۇيغۇر - ئورخۇن قاغانلىقىنىڭ قولىغا ئۆتتى.

193 يىل ھۆكۈم سۈرگەن كۆك تۈرك قاغانلىقىنىڭ دەۋرىنى ئۈچ باسقۇچقا بۆلۈش مۇمكىن. بىرىنچى باسقۇچ، 50 يىلنى ئۆز ئىچىگە ئالىدۇ. مانا شۇ 50 يىل (مىلادىنىڭ 552 - يىلىدىن 600 - يىلىغىچە) كۆك تۈرك قاغانلىقىنىڭ قۇدرەت تاپقان ئاجايىپ سەلتەنەتلىك دەۋرى ئىدى. شۇ چاغدا، كۆك تۈرك قاغانلىقىنىڭ تېررىتورىيىسى شەرقتە ساخالىن ئارىلىدىن تارتىپ غەربتە قارا دېڭىز بويلىرىغىچە، شىمالدا بايكۆل، بالقاش، ئارال كۆللىرىدىن تارتىپ جەنۇبتا ئىرانغىچە سوزۇلغانىدى، ئافغانىستان، كەشمىر، تىبەت، گەنسۇمۇ قاغانلىقىنىڭ تېررىتورىيىسى ئىچىدە ئىدى.

كۆك تۈرك قاغانلىقىنىڭ ئىككىنچى باسقۇچى مىلادىنىڭ 600 - يىلىدىن - كۆك تۈرك قاغانلىقى شەرقىي ۋە غەربىي تۈرك قاغانلىقىغا بۆلۈنۈپ كەتكەندىن تارتىپ باشلىنىدۇ. بۇ باسقۇچ شەرقىي تۈرك قاغانلىقىنىڭ ھۆكۈمرانلىق ھوقۇقى شەرقىي ئۇيغۇرلارنىڭ قولىغا ئۆتۈپ كەتكۈچە بولغان 145 يىلنى (600 - 745) ئۆز ئىچىگە ئالىدۇ. شەرقىي تۈركلەر مانا شۇ 145 - يىلنىڭ 50 - يىلىدا (630 - 680) قاراملىقتا ياشىدى. مىلادىنىڭ 682 - يىلى شەرقىي تۈرك بەگچىكى ئاسىنا قۇتلۇق شەرقىي تۈرك قاغانلىقىنىڭ مۇستەقىللىقىنى ئۆز ھالىغا كەلتۈردى. مانا شۇ ئېلتىرىش قۇتلۇق ۋە ئۇنىڭ ۋارىسلىرى دەۋرى (682 - 745) كۆك تۈرك تارىخىنىڭ ئۈچىنچى باسقۇچى بولۇپ بۇ باسقۇچ 63 يىل داۋام قىلدى.

غەربىي تۈرك قاغانلىقى (600 - 742) ئۇيغۇرلارنىڭ قوشۇنلىرىنى ئىتتىپاقچى قىلىۋالغان تاڭ سۇلالىسى قوشۇنلىرى تەرىپىدىن بىرنەچچە قېتىم مەغلۇپ بولۇپ، تېررىتورىيىسىنىڭ بىر قىسمىدىن ئايرىلىپ قالغان بولسىمۇ، لېكىن 742 - يىلىغىچە ئاساسەن مۇستەقىل ياشىدى.

بۇ ۋاقىتقا كەلگەندە، تۈركلەر نېمە ئۈچۈن جۇڭگو بىلەن بولغان ئۇرۇشلارنىڭ تولىسىدا مەغلۇبىيەتكە ئۇچرىدى؟ بۇنىڭ بىر قانچە سەۋەبلىرى بولسىمۇ، ئۇنىڭ ئىچىدە ئەڭ ئاساسلىقى ئىككى سەۋەب باب:

بىرىنچى سەب - تۈركلەرنىڭ ئىچكى قىسمىدا بۆلۈنۈپ كېتىشى. ئەگەر بىر پۈتۈن كۆك تۈرك قاغانلىقى مىلادىنىڭ 600 - يىلى شەرقىي ۋە غەربىي قاغانلىقلارغا بۆلۈنۈپ كەتمىگەن بولسا، ئۇلارنىڭ مەغلۇپ بولۇشى ناتايىن ئىش ئىدى. جۇڭگو خانلىرىنى (مەيلى سۈي سۇلالىسىنىڭ ياكى تاڭ سۇلالىسىنىڭ بولسۇن) تۈركلەرنى مەغلۇپ قىلىشتا، ھەربىي كۈچ ئىشلىتىشتىن كۆرە، باشقا تەدبىر ئىشلەتتى، دېگەن تۈزۈك. ئۇلار تۈركلەرنى بۆلۈپ پارچىلاپ، بىر - بىرى بىلەن سوقۇشتۇرۇپ ئاجىزلاشتۇردى، تۈركلەرنىڭ قولى بىلەن تۈركلەرنى يۇقاتتى. بۇ تۇغرۇلۇق سۈي سۇلالىسىنىڭ ۋەزىرى جاڭ سۇڭشىڭنىڭ مىلادىنىڭ 582 - يىلى سۈي ۋېنىدىغا كۆرسەتكەن تەدبىرىنى ئەسكە ئېلىش يېتەرلىك.

كۆك تۈرك قاغانلىقىنىڭ مەغلۇپ بولۇشى توغرىسىدا جۇڭگو تارىخچىسى پەن ۋېنلەن بۇنداق دەپ يازىدۇ: «ئەگەر تۈركلەر شەرقىي ۋە غەربىي تۈرك قاغانلىقىغا بۆلۈنۈپ كەتمەي، بىرلىكىنى ساقلىغان بولسا، تاڭ سۇلالىسى تۈركلەرنى يوقىتالماس ئىدى. غەربىي تۈرك قاغانلىقى شەرق ۋە غەربتىن ئىبارەت ئىككى قىسىمغا بۆلۈنمەي بىرلىكىنى ساقلىغان بولسا، تاڭ سۇلالىسى غەربىي تۈركلەرنىمۇ يوقىتالماس ئىدى. غەربىي تۈركلەرنىڭ ئۆز ئىچىدە توپىلاڭ تۇغۇلغاندا، تاڭ سۇلالىسى پۇرسەتتىن پايدىلىنىپ كەتتى.»^①

ئىككىنچى سەۋەب - تاڭ سۇلالىسى، شەرقىي تۈرك قاغانلىقى بولسۇن، غەربىي تۈرك قاغانلىقى بولسۇن، ئۇلارنى مەغلۇپ قىلىشتا ئۇلارنىڭ ئىچىدىكى زىددىيەتلەردىن پايدىلاندى، بولۇپمۇ تۈرك قاغانلىقى تەركىبىدىن ئۇيغۇرلاردىن ئۈستىلىق بىلەن پايدىلاندى. ئۇيغۇرلار تۈرك خەلقلەرى ئىچىدە ئەينى ۋاقىتتا سانى ئىنتايىن كۆپ، جەڭگىۋارلىقى ناھايىتى ئۈستۈن بىر خەلق ئىدى. شۇنىڭ ئۈچۈن تۈركلەرنىڭ دۈشمەنلىرى تۈرلۈك چارە - ئاماللارنى ئىشقا سېلىپ، ئۇيغۇرلارنى تۈركلەرگە قارشى كۈشكۈرتتى.

ئۇيغۇر - ئورخۇن قاغانلىقىنىڭ قاغانى بايان قاغان تاڭ سۇلالىسىنىڭ غەربىي تۈركلەرنى مەغلۇپ قىلىشىدا نېمە ئۈچۈن بىر نەچچە قېتىم قوشۇن چىقىرىپ تاڭ سۇلالىسىگە ياردەم قىلغان؟ دېگەن سوئال توغۇلىدۇ. بايان قاغاننىڭ تاڭ سۇلالىسىگە ھەربىي ياردەم كۆرسىتىشىدە مەلۇم مەقسەتنى بار ئىدى. بايان قاغان غەربىي تۈركلەر مەغلۇبىيەتكە ئۇچرىغاندىن كېيىن، ئۇنىڭ تېررىتورىيىسىنى ئۇيغۇر - ئورخۇن قاغانلىقىنىڭ تېررىتورىيىسىگە قوشۇۋالماقچى ياكى ھېچ بولمىغاندا، غەربىي تۈرك قاغانلىقى زېمىنى ھېسابىدىن مەلۇم پايدىغا ئىگە بولماقچى ئىدى. لېكىن، ئاقىۋەتتە، غەربىي تۈركلەرنى مەغلۇپ قىلغان بۇ ئىتتىپاقداشلار (جۇڭگو بىلەن ئۇيغۇر - ئورخۇن قاغانلىقى) نىڭ ھېچقايسىسى ئۆز مەقسىتىگە يېتەلمىدى.

① پەن ۋېنلەن: «جۇڭگو ئۇمۇمىي تارىخى» III قىسىم I بۆلۈم، خەنزۇچە، 125 - 126، - 275، - 292 بەتلەر.

كۆك تۈرك قاغانلىقىدا، ئۇيغۇرلار بۇ قاغانلىقنىڭ قۇدرەت تېپىپ، گۈللەپ ياشىشىدىمۇ ھەل قىلغۇچ ئىجابىي رول ئوينىدى. شۇنىڭدەك، ئاخىر بېرىپ، ئۇنىڭ مەغلۇپ بولۇشى ۋە يوقىلىشىدىمۇ ھەل قىلغۇچ سەلبىي رول ئوينىدى.

تۈركلەر بىلەن جۇڭگو ئارىسىدا بولغان ئۇرۇشلارنىڭ خاراكتېرى توغرىسىدىمۇ بىر نەچچە ئېغىز سۆز قىلىشقا توغرا كېلىدۇ. ئىككى دۆلەت ئارىسىدا بولغان ئۇرۇشلارنىڭ خاراكتېرى ھەرخىل بولۇپ، ئۇلارنىڭ ھەممىسىنى بىر تايىقتا ھەيدەپ قارىسقا ھۆكۈم چىقارغىلى بولمايدۇ. گاھىدا تۈركلەر سەددىچىن سېپىلىدىن ئۆتۈپ جۇڭگو تېررىتورىيىگە تاجاۋۇز قىلىپ كىرگەن، گاھىدا جۇڭگو قوشۇنلىرى سەددىچىن سېپىلىدىن چىقىپ، تۈركلەر تېررىتورىيىسىگە تاجاۋۇز قىلىپ كىرگەن، بەلكى ئۇلارغا ھەربىي زەربە بېرىشىنىلا كۆزلىمەي، ئەكسىچە يىراققى نەزەردە تۇتۇپ، ئۇلارنىڭ تېررىتورىيىسىنى بېسىۋېلىشنى مەقسەت قىلغان. تاجاۋۇزچىلىق مەقسىتىدە قىلىنغان ھەرقانداق ئۇرۇش ئەلۋەتتە ئادالەتلىك ئۇرۇش بولمايدۇ.

بۇ ئىككى قوشنا دۆلەتنىڭ تىنچ ئۆتكەن مەزگىللىرىدىمۇ ئۆز ئارا قىلىشقان «دوستانە» مۇئامىلىلىرىدىمۇ سەمىمىيەت بولمىغان.

مىلادىنىڭ 697 - يىلى شەرقىي تۈرك قاغانى قاپاغان قاغان (692 - 716) تاڭ سۇلالىسىنىڭ قىرالچىسى (ئايال پادىشاھى) ۋۇ زېتېيەنگە ئەلچى ئەۋەتىپ: جۇڭگوغا ئەل بولۇپ كەتكەن بىرنەچچە مىڭ ئائىلە تۈركلەرنى قايتۇرۇپ بېرىشنى، 1000 كۈرە ئورۇقلۇق ئاشلىق، 50 مىڭ توپ تاۋار - دۇرۇن، 3000 مىڭ دانە دېھقانچىلىق سايىمىنى، 40 مىڭ جىڭ تۆمۈر بېرىشنى تەلەپ قىلغان^①. ۋۇ زېتېيەن قاپاغان قاغاننىڭ تەلپىنى ئورۇنداشقا مەجبۇر بولغان بولسىمۇ، ئەمما، مۇئامىلىدە سەمىمىي بولمىغان. شۇنىڭ ئۈچۈن قاپاغان قاغان مىلادىنىڭ 698 - يىلى ۋۇ زېتېيەنگە يوللىغان مەكتۇبىدا: «بىرىنچىدىن، ماڭا ئەۋەتىلگەن ئورۇقلۇق دانلارنى قورۇپ ئەۋەتىپسىلەر، يەرگە تېرىغاندىن كېيىن بىر تالمۇ ئۈنمىدى. ئىككىنچىدىن، ئەۋەتكەن ئالتۇن - كۈمۈش جابدۇقلىرىڭىز جا چىقتى.... ئۈچىنچىدىن، تاۋار - دورىلارنىڭ

① سىياڭزۇڭ: «يىلنامە» خەنزۇچە، 14 - جىلد، 6516 - بەت.

ھەممىسى قويال، ناچار ئىكەن. تۆتىنچىدىن... بىزگە ياتلىق قىلىنغان (قاياغاننىڭ ئوغلىغا ياتلىق قىلىدىغان مەلىكىسى) ۋۇ جەمەتىدىن بولغان مەلىكە قىز بىزنىڭ لايىقىمىز ئەمەس ئىكەن. شۇنىڭ ئۈچۈن، ئۈستىڭىزگە قوشۇن تارتىپ بارمەن»^① دەپ يازغان.

يۇقىرىدىكى پاكىتقا قارىغاندا، ۋۇ زېتەندە سەمىيەت بولمىغان، قاياغان قاغاننىڭ ئوغلىغا ياتلىق قىلىدىغان مەلىكە قىز تاڭ سۇلالىسى ھۆكۈمرانلىرىنىڭ لى فامىلىلىك خان جەمەتىدىن بولماي، بەلكى ۋۇ فامىلىلىك (ۋۇ زېتەننىڭ تۇغقانلىرى) جەمەتىدىن بولغان.

بەشىنچى باب ئۇيغۇر - ئورخۇن قاغانلىقى ۋە تاڭ سۇلالىسى

قۇتلۇق بىلگە قاغان

ئۇيغۇر - ئورخۇن قاغانلىقى قۇتلۇق بىلگە قاغاننىڭ ۋاقتىدا (742-747) قۇدرەتلىك باسقۇچقا كىردى. شەرقىي ئۇيغۇرلارنىڭ ياغلاقار قەبىلىسى باش بولۇپ قۇرغان ئۇيغۇر - ئورخۇن قاغانلىقى باشتا ئېيتىپ ئۆتكىنىمىزدەك، كېيىنكى شەرقىي تۈرك قاغانلىقى (682 - 744) بىلەن چىقىشالماي دائىم ئۇرۇشۇپ تۇرغانىدى. قۇتلۇق بىلگە قاغان 742 - يىلىدىن باشلاپ، قارلۇقلار ۋە باسمىللار بىلەن بىرلىشىپ شەرقىي تۈركلەرگە قارشى كەسكىن ئۇرۇشلارنى ئېلىپ باردى.

قارلۇقلار تۈرك قەبىلىلىرى ئىچىدە سانىنىڭ كۆپلۈكى، جەڭگىۋارلىقى ۋە تارىخىنىڭ ئۇزۇنلۇقى بىلەن مەشھۇر ئىدى. «ئوغۇزنامە» داستانىدىكى رىۋايەتكە قارىغاندا، «قارلۇق» دېگەن نامنى ئوغۇزخان قويغانىكەن. ئۇ رىۋايەتتە مۇنداق بايان قىلىنىدۇ: ئوغۇزخان غەربكە قىلغان يۈرۈشىدىن قايتىپ كېلىۋاتقاندا، ئۇنىڭ بوز ئايغىرى تاغ ئىچىگە قېچىپ كېتىدۇ. ئوغۇزنىڭ بەگلىرىدىن بىرى بۇ بوز ئايغىرنى ئىزدەپ كېتىپ ئۈچ كۈندىن كېيىن ئۇنى تاغ ئىچىدىن تېپىپ كېلىدۇ. شۇ چاغدا ھېلىقى بەگنىڭ ئۈستىبېشىنى قار قاپلاپ كەتكەنىكەن. بۇنى كۆرگەن ئوغۇزخان بۇ بەگكە «قارلىق بەگ» دېگەن نامنى قويۇپ قويىدۇ ۋە ئۇنى شۇ يەردىكى قەبىلىگە بەگ قىلىپ تەيىنلەيدۇ. شۇنىڭدىن باشلاپ، ئۇ بەگنىڭ قەبىلىسى ئۆزلىرىنى «قارلۇق» دەپ ئاتايدىغان بولىدۇ^①. قارلۇق دېگەن نام VIII ئەسىردە ئورنىتىلغان ئورخۇن ئابدىلىرىدىمۇ ئۇچرايدۇ. قارلۇقلار ئۈچ قەبىلىدىن - بويلا، سابەگ، تاشلى (تاشلىق) لاردىن ئىبارەت ئىدى. قارلۇقلار ئالتاي تاغلىرىنىڭ غەربىي جەنۇبىدا ياشايتتى. كېيىن ئۆتۈكەن تاغلىرىغىچە سىلجىپ كېلىپ، شەرقىي ئۇيغۇرلار بىلەن يېقىن ئالاقىدە بولغان. قۇتلۇق

^① مەھمۇد كاشغەرى: «تۈركىي تىللار دىۋانى» ئۇيغۇرچە 404 - ، 405 - بەتلەر.

^① سىياگۇاڭ «يىلىنامە» خەنزۇچە 14 - جىلد، 6531 - بەت.

بىلگە قاغان 742 - يىلى قارلۇقلار ۋە باسىملار بىلەن بىرلىشىپ، شەرقىي تۈرك قاغانى ئۆزىمىش قاغاننى (740 - 742) ئۆلتۈردى. لېكىن باسىملار ئۈستۈن كېلىپ قاغانلىق ئورنىنى ئىگىلىۋالدى. باسىمل خانى ئاسىناس قاغان بولدى. ئۇيغۇرلار بىلەن قارلۇقلارنىڭ خانلىرى سول ۋە ئوڭ قول يابغۇلۇق مەنەسەپلىرىدە قالدى. قۇتلۇق بىلگە قاغان بۇ ئىشقا زادى رازى ئەمەس ئىدى. ئۇ باسىملارنىڭ ئۈستۈنلۈكىنى يوق قىلىپ تاشلاش ئۈچۈن ھەرىكەت قىلدى.

باسىملار ئەڭ قەدىمكى چاغدىن تارتىپ ئۆتۈكەن تاغلىرىدا، بايقا كۆلىنىڭ جەنۇبىدا، قىرغىزلارنىڭ شەرقىي جەنۇبىدا ياشىغان. ئۇلار قەدىمكى چاغدا، «جەدە ئاتلار» دەپمۇ ئاتالغان. تۈرك قاغانلىقى ۋاقتىدا، تۈركلەر، تۇدۇنلارنى ئەۋەتىپ باسىملارنى ئىدارە قىلغان. باسىملار كېيىنكى چاغلاردا ئاستا - ئاستا غەربكە كۆچۈپ كەتكەن، باسىملار ئاساسەن ھازىرقى جىمىسار ئەتراپلىرىغا كۆچكەن. قۇتلۇق بىلگە قاغان مىلادىنىڭ 744 - يىلى شەرقىي تۈرك قاغانى بولمىش قاغان (742 - 744) نى ئۆلتۈرۈپ ئۆزىنى قۇتلۇق بىلگە قاغان، دەپ ئاتىدى. ئارقىدىنلا، باسىملار بولغان ئاسىناس قاغانغا ھۇجۇم قىلىپ ئۇنى ئۆلتۈردى ۋە باسىملارنى تولۇق بويسۇندۇرۇۋالدى.

قۇتلۇق بىلگە قاغان 744 - يىلى شەرقىي تۈركلەرنى بويسۇندۇرغاندىن كېيىن، ئۆزىگە بويسۇندىغان شەرقىي ئۇيغۇرلارنى ئىككى چوڭ تارماقتىن ئىبارەت 19 قەبىلىگە بۆلدى. ئۇلار - ئون ئۇيغۇر ۋە توققۇز ئوغۇزلاردىن ئىبارەت ئىدى.

ئون ئۇيغۇرلار:

1. ياغلاقار 药罗葛
2. قوتۇرغۇر 胡咄葛
3. بوقاسقىر 貂歌息
4. ئاۋچاغ 阿勿滴
5. ھازار - قاسار 葛萨

6. خوغورسۇ 斛温素
7. ياغما 药勿葛
8. ئاياۋىر 奚勿耶
9. تورلام ۋىبۇر 咄罗勿
10. ئادىز 阿跌

توققۇز ئوغۇزلار:

1. ئۇيغۇر 回纥
2. بايرغۇ 技野古
3. خون 浑
4. بوكو 仆固
5. توڭرا 同罗
6. چىبىنى 契芯
7. ئىزگىل 思结
8. قارلۇق 葛逻禄
9. باسىمل 拔悉蜜

ئۇيغۇر قاغانلىقىنىڭ تارىخىنى ئۈچ باسقۇچقا بۆلۈپ بايان قىلىش مۇمكىن:

بىرىنچى باسقۇچ - مۇستەقىللىقنىڭ دەسلەپكى باسقۇچى بولۇپ، بۇ باسقۇچ تەيىنغۇغا 100 يىل (646 - 744) نى ئۆز ئىچىگە ئالىدۇ، مانا شۇ باسقۇچتا يۈز بەرگەن ۋە قەلەر يۇقىرىدا (ئۇيغۇرلار بىلەن تۈركلەرنىڭ مۇناسىۋىتى بابىدا) بىر قەدەر تولۇق بايان قىلىندى.

ئىككىنچى باسقۇچ - ئۇيغۇر - ئورخۇن قاغانلىقىنىڭ قۇدرەتلىك بىر ئىمپېرىيە قىياپىتىدە شەرقىي ئاسىيا قۇرۇقلۇقىدا قەد كۆتۈرگەن دەۋرى بولۇپ، بۇ باسقۇچ قۇتلۇق بىلگە قاغاندىن (مىلادىنىڭ 744 - يىلىدىن) تارتىپ ئالىپ بىلگە تەڭرى ئۇيغۇر قاغانغىچە (825 - 832) بولغان 80 يىلنى ئۆز ئىچىگە ئالىدۇ. مانا شۇ مەزگىلدە ئۇيغۇر - ئورخۇن قاغانلىقىنىڭ

ھەربىي كۈچى مۇستەقىللىق باسقۇچىنىڭ دەسلەپكى مەزگىلىدىكى 50 مىڭ كىشىلىك ئاتلىق قوشۇندىن 221 مىڭ كىشىلىك مۇنتىزىم ئاتلىق قوشۇنغا كۆپەيگەندى. بۇ قوشۇن 17 ئاتلىق دېۋىزىيە (ھەربىي دېۋىزىيە 13 مىڭ جەڭچىدىن تەركىب تاپقان) دىن ئىبارەت ئىدى. ئەنە شۇ مەزگىلدە، ئۇيغۇر - ئورخۇن قاغانلىقىنىڭ تېررىتورىيىسى شەرقتە ھازىرقى ھىنگان تاغلىرىنىڭ شەرقىغىچە، شىمالدا بايقال كۆلى ۋە يەنسەي دەرياسىنىڭ يۇقىرىقى ئېقىملىرىغىچە، جەنۇبتا سەددىچىن سېپىلىغىچە، غەربىي جەنۇبتا ئالتۇنتاغىغىچە، غەربتە پەرغانە ۋادىسى ۋە يەتتە سۇغىچە تۇتاشقانىدى.

شەرقىي ئۇيغۇرلار شەرقتىكى قىتان قومۇقلىرىنى، شىمالدىكى قىرغىزلارنى، غەربتە تارىم ۋادىسىدىكى ئۇيغۇر خانلىقلىرى ۋە پەرغانە، يەتتە سۇدىكى تۈرك خەلقلەرنى بويسۇندۇرغانىدى.

قۇتلۇق بىلگە قاغان 646 - يىلى تۈمۈد قاغان ئورناتقان دۆلەت تەشكىلى تۈزۈمىنى تېخىمۇ مۇكەممەللەشتۈردى. پايتەخت قارا بالغاسۇن بولدى.

ئۈچىنچى باسقۇچ - ئۇيغۇر - ئورخۇن قاغانلىقىنىڭ تۈرلۈك سەۋەبلەرگە كۆرە ئاجىزلىشىپ، قاغانلىقنىڭ سىياسىي مەركىزىنى ئۆتۈكەندىن تەڭرىتاغلىرىنىڭ ئېتەكلىرىگە يۆتكىگەن چاغدىكى ئون يىلنى ئۆز ئىچىگە ئالدى.

تۆۋەندىكى بابلاردا بۇ قاغانلىقنىڭ تارىخىنىڭ ئىككىنچى ۋە ئۈچىنچى باسقۇچلىرىدا يۈز بەرگەن تارىخىي ۋەقەلەرنى بايان قىلىپ ئۆتىمىز.

ئۆڭلۈك ئىسيانى

ئۇيغۇر - ئورخۇن قاغانلىقى قۇتلۇق بىلگە قاغاندىن باشلاپ، تاڭ سۇلالىسى بىلەن دوستانە، ئىناق ئۆتۈش يولىغا ئاساس سالدى. بۇرۇن تاڭ سۇلالىسى بىلەن بولغان مۇناسىۋەت ئۇنچىۋالا مۇقىملاشقان شەكىلدە ئەمەس ئىدى.

قۇتلۇق بىلگە قاغان 747 - يىلى ئالەمدىن ئۆتتى. ئورنىغا ئوغلى بايانچۇر تەڭرىدا بولمىش ئېل تۇتمىش بىلگە قاغان ئۇنۋانىدا قاغان بولدى. بايانچۇرنىڭ ۋاقتىدا (747 - 759) ئۇيغۇرلار تاڭ سۇلالىسىگە ياردەم قىلىپ، ئۆڭلۈك ۋە سۆيگۈملەرنىڭ ئىسيانىنى باستۇرۇشتا ئىنتايىن مۇھىم رول ئوينىدى.

تاڭ سۇلالىسى (618 - 907) پادىشاھ تاڭ شۇەنزۇڭنىڭ ۋاقتىدا (712 - 756) تاشقى ۋە ئىچكى جەھەتتىن ناھايىتى ئېغىر ئەھۋالغا دۇچ كەلدى.

تاڭ شۇەنزۇڭ مىلادىنىڭ 740 - يىللىرىغىچە شەرقىي تۈركلەر بىلەن تىبەت خانلىقىنىڭ ھۇجۇمىدىن ساقلىنىش ئۈچۈن، جۇڭگونىڭ شىمالىي ۋە غەربىي شىمال چېگرىلىرىدا 400 مىڭ كىشىدىن ئارتۇق قوشۇننى مۇداپىئەدە تۇرغۇزۇشقا مەجبۇر بولدى. بۇنى بىز باشتا ئېيتىپ ئۆتكەندۇق. بۇ بىر نەچچە يۈز مىڭ كىشىلىك قوشۇننى تەمىنلەش تاڭ دۆلىتىگە ناھايىتى ئېغىر مالىيە قىيىنچىلىقى پەيدا قىلىپ بەردى. ئۇنىڭ ئۈستىگە، تاڭ دۆلىتى بىلەن تىبەت خانلىقى ئارىسىدا بولغان ناھايىتى ئۇزۇنغا سوزۇلغان ئۇرۇشلارمۇ تاڭ دۆلىتىنىڭ قىيىنچىلىقىنى تېخىمۇ ئېغىرلاشتۇردى. تىبەت خانلىقى گەنسۇغا كۆز ئالايىتىپ، مىلادىنىڭ 670 - يىلىدىن 730 - يىللىرىغىچە نەچچە يۈز مىڭ كىشىلىك قوشۇننى سەپەرۋەر قىلىپ، تاڭ سۇلالىسى بىلەن توختىماي ئۇرۇشۇپ تۇردى.

بۇنى ئاز دېگەندەك، مىلادىنىڭ 750 - يىلى تاڭ سۇلالىسى بىلەن ئەرەبلەر ئارىسىدا يۈز بەرگەن تالاس (ھازىرقى قىرغىزىستاندا) ئۇرۇشىدا گاۋ شەنزى باشچىلىقىدىكى جۇڭگو قوشۇنلىرى پاجىئەلىك ھالدا مەغلۇپ قىلىندى. گاۋ شەنزى ئامان قالغان بىرنەچچە مىڭ كىشىنىلا ئەگەشتۈرۈپ ئوتتۇرا ئاسىيادىن قېچىپ كەتتى.

جۇڭگو مىلادىنىڭ 750 - يىلى تالاس ئۇرۇشىدا مەغلۇپ بولغاندىن كېيىن، تاكى مىلادىنىڭ 1757 - يىلىغىچە بولغان مەزگىلگەچە (1000 يىل) ئوتتۇرا ئاسىياغا ئاساسەن تەسىر كۆرسىتەلمىدى.

تالاس ئۇرۇشىدىن كېيىن، ئۇيغۇر - ئورخۇن قاغانلىقى ئوتتۇرا ئاسىيا (ئاساسەن تارىم ۋادىسى) غا بولغان ھۆكۈمرانلىقىنى تىكلەۋالدى. چۈنكى تاڭ سۇلالىسىنىڭ ئوتتۇرا ئاسىيادىكى تەسىرى سۈيۈرۈپ تاشلانغانىدى.

يۇقىرىدىكى سەۋەبلەرگە كۆرە، تاڭ سۇلالىسى ئاجىزلاپ، تاشقى ۋە ئىچكى جەھەتتىن خەتەرلىك ئەھۋالغا دۇچ كەلدى. ئۇنىڭ ئۈستىگە تاڭ شۇەنزۇڭ پادىشاھلىقىنىڭ ئاخىرقى يىللىرىدا تولىمۇ چىرىكىلىشىپ، ئەيش - ئىشرەتكە بېرىلىپ، دۆلەتنىڭ ئىشى بىلەن كارى بولمىدى. ئۇ دۆلەتنى باشقۇرۇش ئىشىنى ياكى گۇجۇڭ ئاتلىق ۋەزىرگە تاپشۇرۇپ قويدى، ئۆزى بولسا پۈتۈن ۋاقتىنى ياكى گۇجۇڭنىڭ سىڭلىسى - ياكى گۇيېي ئاتلىق گۈزەل مەلەكە بىلەن ئەيش - ئىشرەتتە ئۆتكۈزدى. مانا شۇنداق بىر ئەھۋال يۈز بەرگەندە، خېبېي بىلەن شەنشىنىڭ شىمالىي چېگرىسىدا مۇداپىئەدە تۇرىدىغان جۇڭگو قوشۇنلىرىنىڭ قوماندانى ئۇڭلۇك (كېلىپ چىقىشى تۈرك، ئەن لۇشەن) پۇرسەتتىن پايدىلىنىپ تاڭ سۇلالىسىنى ئاغدۇرۇپ تاشلاپ، ئۆزى خان بولۇش نىيىتىگە كەلدى. ئۇڭلۇك، كۆرۈنۈشكە ناھايىتى ساددا بولغان بىلەن ھىيلىگەر، تالانتلىق قوماندان ئىدى. ئۇ ياكى گۇيېينىڭ كۆڭلىنى ئۆزىگە مايىل قىلىۋېلىپ، پادىشاھ تاڭ شۇەنزۇڭنىڭ ئىشەنچىسىگە ئىگە بولۇۋالدى. ئۇڭلۇك ئۆز قوماندانلىقىدىكى قوشۇننى ئاساسەن تۈرك، قومۇق، قىتان، شىبە قاتارلىق خەنزۇ بولمىغان مىللەتلەردىن تەشكىل قىلدى. ئۇنىڭ بۇ ئىشىدىن گۇمانلانغان تاڭ شۇەنزۇڭ كۈنلەرنىڭ بىرىدە ئۇڭلۇكتىن بۇنىڭ سەۋەبىنى سورىغاندا، ئۇڭلۇك: «خۇلار ساددا، جەڭگىۋار كېلىدۇ. ئۇلارنى باشقۇرماق ئاسان، ئۇرۇشتا كارغا كېلىدۇ» دەپ جاۋاب بەرگەن. ئۇڭلۇك ئۆز قوماندانلىقىدىكى قوشۇنلارنى ئوبدان قوراللىنىدۇرۇپ بولغاندىن كېيىن، مىلادىنىڭ 755 - يىلى ئىسيان كۆتۈردى. ئۇڭلۇككە تاڭ سۇلالىسىنىڭ ھەربىي ۋالىيلىرىدىن سۆيگۈم (كېلىپ چىقىشى تۈرك) مۇ قوشۇلدى. ئۇڭلۇك 150 مىڭ كىشىدىن تەركىب تاپقان قوشۇننى ئاتلاندىرۇپ خېبېيدىن شەرققە قاراپ يۈرۈش قىلدى. ئۇ لويانغا كەلگۈچە، قارشىلىق كۆرسەتكەن تاڭ سۇلالىسى قوشۇنلىرىنى ئارقا - ئارقىدىن تارمار قىلىپ، لوياننى ئالدى. ئۇ

سۆيگۈمنى خېبېينى ساقلاشقا قالدۇرۇپ قويدى. ئۇڭلۇك لوياننى ئالغاندىن كېيىن، ئۆزىنى ئۇلۇغ يەن پادىشاھى دەپ جاكارلىدى.

لوياندىن چېكىنگەن تاڭ سۇلالىسى قوشۇنلىرى چاڭئەننىڭ شەرقىدىكى تۇڭگۇەنگە كېلىپ مۇداپىئەدە تۇردى. مانا شۇ قوشۇنلارنىڭ مەشھۇر ئىككى قوماندانى - يۈن چاڭچىڭ بىلەن گاۋشەنزى پادىشاھ تاڭ شۇەنزۇڭ تەرىپىدىن ئۆلتۈرۈلدى. پادىشاھ يۈن چاڭچىڭغا «دۈشمەننىڭ كۈچىنى كۆككە كۆتۈرۈپ، كىشىلەرنى ئەندىشىگە سالدى» دېگەن گۇناھنى قويغان بولسا، گاۋشەنزىگە «شەنشىدىكى نۇرغۇن جايلارنى قولدىن بەردى، لەشكەرلەرنىڭ ھەربىي تەمىناتىنى قىسىپ ئۆز يانچۇقىغا سالدى» دېگەن گۇناھنى قويدى. تۇڭگۇەندىكى قوشۇنلارغا قوشۇخان (كېلىپ چىقىشى قارلۇق) نى قوماندان قىلىپ تەيىنلىدى. ئۇڭلۇك ئارقا تەرەپلىرىدە چىققان قالايمىقانچىلىقنى بېسىقتۇرغاندىن كېيىن، بىر نەچچە يۈنلىش بويىچە تۇڭگۇەنگە ھۇجۇم قىلىپ، قوشۇخان قوماندانلىقىدىكى تاڭ سۇلالىسى قوشۇنلىرىنى ئۈزۈل - كېسىل تارمار قىلدى. قوشۇخاننى بولسا ئۆزىنىڭ قول ئاستىدىكىلىرىدىن بىرى تىرىك تۇتۇپ، ئۇڭلۇككە ئاپىرىپ بەردى. تۇڭگۇەندىكى مەغلۇبىيەتتىن كېيىن، تاڭ شۇەنزۇڭ پايەختى چاڭئەندىن چىقىپ، سېچۇەندىكى چىڭدۇغا قاراپ قاچتى.

ئۇڭلۇك چاڭئەنگە كىرگەندىن كېيىن، ئۇنىڭ كۈچى ناھايىتى جانلىنىپ كەتتى. تاڭ شۇەنزۇڭ شەنشىدىكى شىنڧېڭ ناھىيىسىنىڭ غەربىگە كەلگەندە، ئۆزى بىلەن بىللە كېتىۋاتقان باش ۋەزىرى ياكى گۇجۇڭنى ئۆلتۈردى. كىشىلەر يەنە پادىشاھنى ياكى گۇيېينىمۇ ئۆلتۈرۈشكە قىستىدى. چۈنكى ئۇلار بۇ ئىككىسىنى دۆلەتنىڭ بېشىغا بالايىئاپەت ئەكەلدى دەپ ھېسابلايتتى. ئىككىسى ئۆلتۈرۈلگەندىن كېيىن، تاڭ شۇەنزۇڭ بىلەن بىللە كېتىۋاتقانلارنىڭ ئۇنىڭغا بولغان غەزىپى پەسەيدى. پادىشاھ شۇ جايدىن چىڭدۇغا قاراپ يولغا چىققاندا، شاھزادە لى خېڭ ئاتىسىدىن ئايرىلىپ قېلىپ، گەنسۇدىكى لىڭۋۇ دېگەن جايغا كەلدى. ئۇ تاڭ سۇلالىسىنىڭ مەشھۇر دۆلەت ئەربابى گوزىنىڭ مەسلىھەتى ۋە قوللىشى بىلەن ئۆزىنى تاڭ سوزۇڭ دېگەن

نامدا پادىشاھ دەپ ئېلان قىلدى. دەل شۇ پەيتتە، ئىسيانچىلار ئارىسىدا جېدەل چىقىپ، ئۆڭلۈكنى ئۆز ئوغلى ئۆلتۈردى. سۆيگۈم ئۆڭلۈكنىڭ ئوغلىغا بويسۇنمىدى. بۇنداق ئەھۋالنىڭ يۈز بېرىشى تاڭ سوزۇڭ ئۈچۈن پايدىلىق ئىدى. يېڭى پادىشاھ ئىسياننى باستۇرۇپ ئەيش - ئىشرەتلىك تۇرمۇشنى تېزەك ئەسلىگە كەلتۈرۈش ئۈچۈن، ئۇيغۇر - ئورخۇن قاغانلىقىدىن ھەربىي ياردەم ئېلىش قارارىغا كەلدى. تاڭ سوزۇڭ مىلادىنىڭ 757 - يىلى گوزىي باشچىلىقىدا، تاڭ ئوردىسىدا چوڭ ئەمەلدار بولۇپ ئىشلەيدىغان ئۇيغۇر بوكوقەيىن ھەمراھلىقىدا قارابالغاسۇنغا دىپلوماتىك ئەلچىلەر ئۆمىكى ئەۋەتتى. جۇڭگو ئەلچىلىرى ئۇيغۇر - ئورخۇن قاغانى بايانچۇر بىلەن سۆھبەت ئېلىپ بېرىپ، تاڭ دۆلىتىگە ھاقارەت كەلتۈرىدىغان ئېغىر شەرتلەرگە ئىلاجىز ماقۇل بولۇپ، ئۇيغۇر قاغانلىقىنىڭ ھەربىي ياردىمىگە ئېرىشتى. تۈزۈلگەن بىتمنامىگە كۆرە، ئۇيغۇرلار چاڭئەن بىلەن لوياننى ئىسيانچىلاردىن قايتۇرۇۋالغاندا، شەھەردىكى زېمىن، ئىبادەتخانىلار تاڭ سۇلالىسىگە تەۋە بولىدىغان، ئالتۇن - كۈمۈش، تاۋار - دۇرۇن، قىز - چوكانلار بولسا ئۇيغۇرلارغا تەۋە بولىدىغان، ئۇنىڭدىن باشقا، تاڭ پادىشاھى ئۆزىنىڭ مەلىكە قىزلىرىدىن بىرىنى ئۇيغۇر قاغانغا ياتلىق قىلىدىغان بولدى. چىرىكلەشكەن تاڭ سۇلالىسىنىڭ ھۆكۈمرانلىرى ئۆزلىرىنىڭ ئەيش - ئىشرەتلىك تۇرمۇشىنىڭ تېزەك ئەسلىگە كېلىشىنى كۆزدە تۇتۇپ، بۇ بىتمنامىدىكى مەزمۇنلارنىڭ دۆلىتىنىڭ ئىززەت - ئابرويىنى ئاياغ ئاستى قىلىدىغانلىقى ۋە خەلققە بالايىپاەت ئەكىلىدىغانلىقى بىلەن ھېسابلاشمىدى.

تۈزۈلگەن بىتمنامىگە كۆرە، بايانچۇر مىلادىنىڭ 757 - يىلى ئوغلى يابغۇ تېكىن قوماندانلىقىدا 50 مىڭ كىشىلىك ئاتلىق قوشۇننى جۇڭگوغا ئەۋەتتى. ئۇيغۇر ئاتلىق قوشۇنلىرى تاڭ سۇلالىسى قوشۇنلىرىغا ماسلىشىپ، ئىسيانچىلارغا قارشى جەڭ قىلدى. شۇ يىلى كۈزدە، ئىتتىپاقداش قوشۇنلار چاڭئەننىڭ غەربىدە بولغان ئۇرۇشتا ئىسيانچى قوشۇنلارنى تامار قىلدى. ئۇرۇشتا مەغلۇپ بولغان ئىسيانچىلار چاڭئەننى تاشلاپ چىقىپ تۇڭگۇەنگە چېكىندى. بىرلەشمە قوشۇن چاڭئەنگە كىرگەندىن كېيىن، يابغۇ تېكىن

بىتمنامە بويىچە ئىش كۆرمەكچى بولدى. بۇ ۋاقىتتا تاڭ پادىشاھى ئۇنىڭغا ئەگەر چاڭئەندە بىتمنامە بويىچە ئىش قىلىنسا، لوياندىكىلەرگە تەسىرى ياخشى بولمايدۇ. ئۇ چاغدا، لويانلىقلار ئىسيانچىلار تەرىپىنى ئالىدۇ. شۇنىڭ ئۈچۈن، لويان قايتۇرۇۋېلىنغاندىن كېيىن، ئاندىن ھەر ئىككى شەھەردە بىتمنامە بويىچە ئىش كۆرسەڭلار، دەپ يالۋۇردى. بۇنىڭغا يابغۇ تېكىن ئۇنىمىدى. ئاخىر تاڭ ھۆكۈمرانلىرى يابغۇ تېكىننىڭ ئانىسىغا يالۋۇردى. يابغۇ تېكىن ئانىسىنىڭ سۆزىنى يىرالماي، بىتمنامىنى لويان ئېلىنغاندىن كېيىن ئىجرا قىلىشقا ماقۇل بولدى. ئانچە ئۇزۇن ئۆتمەي يابغۇ تېكىن لوياننى ئىسيانچىلاردىن تارتىۋالدى ۋە چاڭئەن بىلەن لوياندا بىتمنامە بويىچە ئىش كۆردى.

ئىسيانچىلار چاڭئەن ۋە لوياندىن قوغلاپ چىقىرىلغاندىن كېيىن، ئۇلارنىڭ روھى چۈشۈپ ھەربىي ئىنتىزامى بوشىشىپ كەتتى. 759 - يىلى سۆيگۈم ئۆڭلۈكنىڭ ئوغلى (ئەن چىڭشۈي) نى ئۆلتۈرۈپ ئۇنىڭ قوشۇنلىرىنى تىزگىنلىۋالدى. ئۇزۇن ئۆتمەي، سۆيگۈمۇ، ئۆز ئوغلى سى چاۋيى تەرىپىدىن ئۆلتۈرۈلدى. سى چاۋيى ئۆزىنى «سېرىق پادىشاھ» جاكارلاپ، لوياننى بېسىۋالدى. تاڭ سۇلالىسى يەنە خەۋپ ئاستىدا قالدى.

بۇ چاغدا ئۇيغۇر - ئورخۇن قاغانلىقىدا بوگوخان قاغان بولغانىدى. چۈنكى، مىلادىنىڭ 759 - يىلى بايانچۇر ئالەمدىن ئۆتۈپ، ئورنىغا كىچىك ئوغلى بوگوخان ئاي تەڭرىدە قۇت بولمىش ئېل تۇتمىش قوچ قولۇق بىلگە قاغان ئۇنۋانىدا قاغان بولغانىدى. بوگو خاننىڭ يەنە بىر ئىسمى ئېل تېكىن ئىدى. تارىخىي مەلۇماتلارغا ئاساسلانغاندا، يابغۇ تېكىن چاڭئەن بىلەن لويان ئىسيانچىلاردىن تازىلانغاندىن كېيىن، ئورخۇنغا - قارابالغاسۇنغا قايتىپ كەتكەن. ئۇ ئانچە ئۇزۇن ئۆتمەي، ئېغىر جىنايەت ئۆتكۈزگەنلىكى ئۈچۈن (ئېھتىمال بايانچۇرنى ئۆلتۈرمەكچى بولغان بولسا كېرەك) ئۆلتۈرۈلگەنىدى.

بوگوخان تاڭ سۇزۇڭنىڭ ئەركە ئوغلى تاڭ دەيزۇڭ (762 - 779) ئەلچى ئارقىلىق قىلغان تەكلىپىگە بىنائەن مىلادىنىڭ 762 - يىلى ئىسياننى باستۇرۇشقا ياردەم بېرىش ئۈچۈن جۇڭگوغا كەلدى. بۇ چاغدا، تاڭ دەيزۇڭ

ئۆزىنىڭ تۇنجى ئوغلى لى شى (كەلگۈسىدىكى پادىشاھ تاڭ دېزۇڭ) نى تاڭ سۇلالىسى قوشۇنلىرىغا باش قوماندان قىلىپ تەيىنلەپ، بىرقانچە قوماندانلىرىنىڭ ھەمراھلىقىدا، بوگوخاننى قارشى ئېلىشقا ئەۋەتتى. بوگوخان تاڭ سۇلالىسىنىڭ ئادەملىرىنى كۆزگە ئېلىمىدى، ناھايىتى مەغرۇر ئادەم قىيپەتتە تۇردى. بوگوخاننىڭ ھۇزۇرىغا كەلگەن تاڭ شاھزادىسى لى شى ۋە ئۇنىڭ ھەمراھلىرى ئۇيغۇرلارنىڭ ئۆرپ - ئادىتىگە ھۆرمەت قىلىپ، قائىدە بويىچە، ئۇنىڭ ئالدىغا كەلگەندە ئۇيغۇرچە ئۇسسۇل ئوينىشى كېرەك ئىدى. شۇ قائىدىگە كۆرە، تاڭ قوماندانلىرى ئۇيغۇرچە ئۇسسۇل ئوينىدى. لېكىن لى شى ئۇسسۇل ئوينىمىدى. بوگوخاننىڭ قوماندانلىرىدىن بىرى لى شىنى ئۇسسۇل ئويناشقا قىستىغاندا، ئۇنىڭ ھەمراھلىرىدىن شاھزادە لى شى تېخى ياش، گۈدەك، ئۇيغۇرچە ئۇسسۇلنى تېخى ئۆگىنىشكە ئۆلگۈرەلمىگەن، دەپ تۇرۇۋالدى. بۇنىڭغا ئاچچىقى كەلگەن ئۇيغۇر سەركەردىسى تاڭ قوماندانلىرىدىن بىر نەچچىسىنى باغلىتىپ ھاۋا تاپان قىلىپ ئېسىپ قويۇپ، ھەر بىرىگە يۈزدىن كالتەك ئۇرغۇزدى. شۇ كېچىسى تاڭ قوماندانلىرىدىن ۋۇجۇي قاتارلىق بىر نەچچىسى كالتەك زەربىسىدىن ئۆلدى. ئۇيغۇرلارنىڭ قىلمىشىدىن نارازى بولغان شاھزادە لى شى ئىتتىپاقىنى بۇزۇپ، ئۇيغۇرلار بىلەن ئۇرۇشماقچىمۇ بولدى. لېكىن، بۇنداق قىلىشنىڭ ياخشى ئاقىۋەت ئەكەلمەيدىغانلىقىنى سېزىپ، ئۆزىنى بېسىۋالدى.

مىلادىنىڭ 762 - يىلى ئۇيغۇرلارنىڭ ياردىمىنى قولغا كەلتۈرگەن تاڭ سۇلالىسى لوياڭنى ئىسيانچىلاردىن تارتىۋالدى. سى چاۋيى خېيىگە قېچىپ كەتتى. ئۆڭلۈك - سۈيگۈم باشچىلىقىدىكى بۇ ئىسيان ئاساسەن بېسىقۇرۇلدى. ئۇيغۇرلار لوياڭغا كىرگەندە نۇرغۇن بايلىقلارنى قولغا چۈشۈردى. لوياڭ ئىسيانچىلاردىن تازىلىنىدىغان چاغدا، شەھەرگە ئوت قويۇلدى. شەھەردىكى ئۆي - ئىمارەتلەر 20 كۈنگىچە كۆيۈپ تۇردى. بوگوخان مىلادىنىڭ 763 - يىلى جۇڭگودىن ئۆز ئېلىگە كېتىدىغان چاغدا، ناھايىتى نۇرغۇن بايلىقلارنى ئەكەتتى. بۇنداق بايلىقلار خەلقنى يېغىۋېلىنغانىدى. ئۆڭلۈك - سۈيگۈم باشچىلىقىدىكى ئىسياننى باستۇرۇشتا،

تاڭ سۇلالىسىگە ياردەمگە كەلگەن ئۇيغۇرلار ئاغدۇرۇلۇپ كېتىشكە يۈزلەنگەن تاڭ سۇلالىسى ھاكىمىيىتىنى قوغداپ قالدى، جۇڭگونىڭ بىرلىكى تېزىدىن ئەسلىگە كەلدى، ئىشلەپچىقىرىش ئىزىغا چۈشۈپ، خەلق خاتىرجەم تۇرمۇش كەچۈرۈشكە باشلىدى. مانا مۇشۇ جەھەتتىن ئالغاندا، ئۇيغۇرلار ئۆڭلۈك ئىسياننى باستۇرۇشتا ئىجابىي رول ئوينىدى.

يەتتە يىل داۋام قىلغان (755 - 762) ئۆڭلۈك ئىسيانى خەنزۇ خەلقى ئۈچۈن قورقۇنچلۇق بالايىئەپەتلەرنى كەلتۈردى. ئۆڭلۈك ئىسيانى باشلىنىش ھارپىسىدا (مىلادىنىڭ 754 - يىلى) تاڭ سۇلالىسىدىكى ئاھالىنىڭ سانى تەخمىنەن 53 مىليون ئىدى. ئىسيان باستۇرۇلغاندا بولسا، بۇ سان 17 مىليونغا چۈشۈپ قالدى. يەتتە يىل داۋام قىلغان ئۇرۇشتا، ئاچارچىلىقتا ۋە خىلمۇ خىل يۇقۇملۇق كېسەللەر بىلەن 36 مىليون ئادەم ئۆلدى.

تەبەت خانلىقى بىلەن بولغان ئۇرۇش

ئىسيان باستۇرۇلغاندىن كېيىن، تاڭ سۇلالىسى يەنە بىر ئېغىر خەۋىپلىك ئەھۋالغا دۇچ كەلدى. تاڭ سۇلالىسى قوشۇنلىرىنىڭ كۆپ قىسمى ئىسياننى باستۇرۇشقا سەپەرۋەر قىلىنغانلىقىدىن، جۇڭگونىڭ غەربىي شىمال چېگرىسىدا مۇداپىئەدە تۇرىدىغان قوشۇنلىرى يۆتكەپ كېتىلگەنىدى. چېگرا مۇداپىئەسىدە قالدۇرۇلغان قوشۇنلارنىڭ بولسا، سانى ئاز ھەم سۈپىتى ناچار (قېرى، ئاجىز) بولۇپ قالدى. تەبەت خانلىقى مانا شۇنداق پۇرسەتتىن پايدىلىنىپ، گەنسۇنىڭ خېشى كارىدورىنى بېسىۋالدى. تەبەت خانلىقى مىلادىنىڭ 763 - يىلى 200 مىڭ كىشىدىن ئارتۇق قوشۇننى سەپەرۋەر قىلىپ، گەنسۇنىڭ لۇڭشى ناھىيىسىدىن شەرققە قاراپ يۈرۈپ، شەنشىگە بېسىپ كىرىپ، پايتەخت چاڭئەنگە يېقىنلاپ كەلدى. ئىچكى ئۇرۇشلاردا ھالدىن كەتكەن تاڭ سۇلالىسى چاڭئەننى مۇداپىئە قىلىشتا ئاجىز ئىدى. پادىشاھ تاڭ دەيزۇڭ پايتەختنى تاشلاپ چىقىپ شەنجۇ دېگەن جايغا قېچىپ كەتتى. تەبەت قوشۇنلىرى چاڭئەنگە بېسىپ كىرىپ، شەھەرگە ئوت قويىدى. تەبەتلىكلەر شەھەر ئىچىدىكى ياشلار، قىزلار، ھۈنەرۋەنلەرنى ئېلىپ ئۆز

ئېلىگە قايتىشقا ھازىرلىق قىلدى. شۇ چاغدا، تاڭ سۇلالىسى قوشۇنلىرىنىڭ ئىچكى ئەھۋالىنى ئېنىق بىلىمگەن تىبە تىلىكلەر ئۆزىچە ئەندىشىگە چۈشۈپ، چاڭئەننى تاشلاپ چىقىپ، نىڭشىيانىڭ گويەن ناھىيىسى، گەنسۇنىڭ چىڭيەن، فېڭلىياڭ قاتارلىق جايلىرىغا چېكىنىپ، باشقىدىن ھۇجۇم قىلىش پەيتىنى كۈتۈپ تۇردى. دەل شۇ چاغدا، تاڭ سۇلالىسىنىڭ مەشھۇر قوماندانلىرىدىن بىرى بولغان ئۇيغۇر بوكو قەيىن بىلەن پادىشاھ تاڭ دەيزۇڭ ئارىسىدا كېلىشمەسلىك يۈز بەردى. بوكو قەيىن ئىسياننى باستۇرۇشتا كۆزگە كۆرۈنگۈدەك خىزمەت كۆرسەتكەن بولسىمۇ، پادىشاھ تەرىپىدىن قىلىنغان ئىلتىپات يېتەرلىك بولمىغانلىقى ئۈچۈن، ئۇ پادىشاھقا نارازى بولدى. پادىشاھ ئۇنى پايتەختكە چاقىرغاندا بوكو قەيىن ئوردىغا بارمىدى. بۇ ئىشتىن گۇمانلانغان پادىشاھ تاڭ دەيزۇڭ گوزيىنى ئۇنىڭ ئورنىغا ھەربىي ۋالىي قىلىپ تەيىنلىدى. بۇنى ئاڭلىغان بوكو قەيىن بىر نەچچە يۈز كىشىنى ئەگەشتۈرۈپ نىڭشيا ئەتراپىغا قېچىپ بېرىپ، قوشۇن توپلىدى، ئاندىن كېيىن، ئۇيغۇر قاغانلىقىنىمۇ ئۆزىگە ياردەم بېرىشكە چاقىردى ۋە تىبە تىلىكلەر بىلەنمۇ ئالاقە باغلاپ، تاڭ سۇلالىسىنى ئاغدۇرۇپ تاشلاشقا بەل باغلىدى. ئۇيغۇر قاغانى بوگو قاغان بوكو قەيىنگە ئالىپ قولۇق تۇتۇق ياغلاقلار تېكىن قوماندانلىقىدا 10 مىڭ كىشىگە يېقىن ئۇيغۇر ئاتلىق قوشۇنىنى ياردەمگە ئەۋەتتى. مىلادىنىڭ 764 - يىلى بوكو قەيىن ئۇيغۇر قاغانلىقى بىلەن تىبەت خانلىقىدىن ياردەمگە ئالغان ۋە ئۆزى توپلىغان بولۇپ بىر نەچچە يۈز مىڭ كىشىلىك قوشۇننى باشلاپ چاڭئەنگە ھۇجۇم قىلدى. پايتەخت ناھايىتى جىددىي خەۋپ ئىچىدە قالدى. شۇ چاغدا، تاڭ سۇلالىسىنىڭ قوماندانى گوزيى ئالىپ قولۇق تۇتۇق ياغلاقلار تېكىننىڭ قارارگاھىغا بېرىپ، ئۇنىڭ بىلەن سۆزلىشىپ، ئۇيغۇرلارنى قولغا كەلتۈرۈپ، ئۇيغۇر قاغانلىقى بىلەن تاڭ سۇلالىسىنىڭ دوستلۇق مۇناسىۋىتىنى ئەسلىگە كەلتۈرۈپ، تىبەت قوشۇنلىرىغا قارشى ئۇرۇش قىلىشقا ئېرىشتى. بۇ ئەھۋال يۈز بەرگەندىن كېيىن، پايتەخت چاڭئەننىڭ بوسۇغىسىغىچە كەلگەن 100 مىڭ كىشىلىك تىبەت قوشۇنلىرى ئارقىغا چېكىنىپ، نىڭشىياندىكى لىڭۋۇ دېگەن جايغا كېلىپ

ئورۇنلاشتى. ئۇيغۇر سەركەردىسى ئالىپ قولۇق تۇتۇق ياغلاقلار تېكىن مىلادىنىڭ 765 - يىلى ئۇيغۇر قوشۇنلىرىنى باشلاپ قاتتىق سوغۇقتا (1 - ئاي ئەتراپىدا) تىبەت قوشۇنلىرى جايلاشقان لىڭۋۇ دېگەن جايغا يېقىنلاپ كەلدى. ئالىپ قولۇق تۇتۇق ياغلاقلار تېكىن دەھشەتلىك قار - شۇبۇرغان بولۇپ تۇرغان كېچىسى تىبەت قوشۇنلىرىنىڭ چېدىرلاردا ئۇخلاۋاتقانلىقىدىن پايدىلىنىپ، ئۇلارغا نۇپۇقسىز ھۇجۇم قىلىپ، تاڭ ئاتقۇچە تىبەت قوشۇنلىرىدىن 50 مىڭ كىشىنى ئۆلتۈرۈپ، قالغان قىسمىنى ئەسىر ئالدى. بۇ ئۇرۇشقا تاڭ سۇلالىسى قوشۇنلىرى ئۇيغۇر قوشۇنلىرىغا ماسلىشىپ جەڭ قىلدى. ئۇيغۇرلار تىبەتلىكلەر ئۈستىدىن قازانغان بۇ غەلبىسىدە 1 مىليوندىن ئارتۇق چارۋا مال (تۆگە، ئات، كالا، قوي قاتارلىقلار) نى غەنىمەت ئالدى. تاڭ سۇلالىسىنىڭ پادىشاھى تاڭ دەيزۇڭ ئۇيغۇرلارنىڭ بۇ ئۇرۇشتا ياراتقان تۆھپىسىنى نەزەردە تۇتۇپ، ئۇلارغا 100 مىڭ توپ شايى - دۇر دۇن ھەدىيە قىلدى. تاڭ سۇلالىسىنى ئاغدۇرۇپ تاشلاش ئۈچۈن ئىسيان كۆتۈرگەن بوكو قەيىن مىلادىنىڭ 764 - يىلى ئۇيغۇر قاغانلىقى بىلەن تىبەت خانلىقىنىڭ ياردىمىگە ئىگە بولۇپ، بىر نەچچە يۈز مىڭ جەڭچىدىن تەركىب تاپقان قوشۇننى ئاتلاندۇرۇپ چاڭئەنگە ھۇجۇم قىلىش ئۈچۈن كېتىۋاتقاندا، يولدا ئۇشتۇمۇت كېسەل بولۇپ ئۆلگەنىدى.

جۇڭگو مەلىكە قىزلىرىنىڭ ئۇيغۇر قاغانلىرىغا ياتلىق بولۇشى

مىلادى VIII ئەسىرنىڭ 50 - يىللىرىدا، شەرقىي ئاسىيادا ئۇيغۇر - ئورخۇن قاغانلىقى، تاڭ سۇلالىسى، تىبەت خانلىقى قاتارلىق ئۈچ چوڭ دۆلەت بولۇپ، ئۇلارنىڭ بىر - بىرى بىلەن بولغان مۇناسىۋىتى ناھايىتى جىددىي ۋە مۇرەككەپ ئىدى. بۇ چاغدا تاڭ سۇلالىسىنى بۇرۇنقى سەلتەنەتلىك، قۇدرەتلىك ئەھۋالىنى يوقىتىپ، ئاجىزلىشىپ قالغانىدى. ئۇيغۇر - ئورخۇن قاغانلىقى بولسا قۇتلۇق بىلگە قاغاننىڭ ۋاقتىدىن تارتىپ (مىلادىنىڭ 744 - يىلىدىن) كۈچىيىشكە باشلاپ، ناھايىتى قۇدرەتلىك بىر دۆلەت ھالىغا كەلگەن ئىدى. تىبەت خانلىقىمۇ بىر نەچچە يۈز مىڭ كىشىلىك قوشۇنغا ئىگە

دۆلەت بولۇپ، ئۆز قوشنىلىرىغا، بولۇپمۇ جۇڭگوغا پات - پاتلا ھۇجۇم قىلىپ، ئۇنى قورقۇتۇپ تۇراتتى. جۇڭگونىڭ ئۇيغۇر قاغانلىقى بىلەن تىبەت خانلىقىغا تۇتقان مۇناسىۋىتى بىردەك ئەمەس ئىدى. تىبەت خانلىقى بولسا، جۇڭگوغا تاجاۋۇز قىلىپ كىرىپ جۇڭگونىڭ غەربىي ۋە غەربىي شىمالدىكى تېررىتورىيىسىنى بېسىۋېلىشقا ئىنتىلەتتى. ئۇيغۇر قاغانلىقىدا بولسا، جۇڭگو تېررىتورىيىسىدىن بىرەر جايىنى بېسىۋېلىش نىيىتى يوق ئىدى. شۇنىڭ ئۈچۈن تاڭ سۇلالىسى ئۇيغۇر - ئورخۇن قاغانلىقى بىلەن ئىتتىپاقلىشىپ تىبەت خانلىقىغا قارشى تۇرۇش يولىنى تۇتتى.

تاڭ سۇلالىسى ئوڭلۇك ۋە سۆيگۈم ئىسياننى باستۇرۇشقا تىبەت خانلىقىدىن ياردەم ئالماي (تىبەت خانلىقىنىڭ قارا نىيىتىدىن قورقاتتى) ئۇيغۇر قاغانلىقىدىن ياردەم ئالغانىدى. شۇنىڭدىن باشلاپ، ئۇيغۇر قاغانلىقى بىلەن تاڭ سۇلالىسى ئارىسىدىكى ئىناق قوشنىدارچىلىق مۇناسىۋىتى سىياسىي، ھەربىي، ئىقتىسادىي جەھەتلەردىلا بولۇپ قالماستىن، بەلكى قۇدىلىشىش جەھەتتىمۇ ئۆز ئىپادىسىنى تاپتى. مىلادىنىڭ 756 - يىلى، ئۇيغۇر قاغانلىقى بىلەن تاڭ سۇلالىسى ئارىسىدا تۈزۈلگەن بىتىننامىدە تاڭ سۇلالىسى مەلىكە قىزلىرىنىڭ ئۇيغۇر قاغانلىقىنىڭ قاغانلىرىغا ياتلىق قىلىنىشى بەلگىلەنگەنىدى. ئۇنىڭدىن تاشقىرى، ئوڭلۇك ئىسيانى باستۇرۇلغاندىن كېيىن، تاڭ سۇلالىسى ھەر يىلى ئۇيغۇر قاغانلىقىغا 20 مىڭ توپ تاۋار - دۇردۇن ئەۋەتىپ تۇرۇش مەجبۇرىيىتىنى ئۈستىگە ئالغان^①. تاڭ سۇلالىسى بۇ مەجبۇرىيىتىنى تەخمىنەن 100 يىل (757 - يىلىدىن 840 - يىلىغىچە) تۇتتى. ئۇ ئولپاننى جۇڭگونىڭ ساراى تارىخچىلىرى «سوۋغا - سالام» دېگەن چىرايلىق سۆزلەر بىلەن پەردازلاپ يېزىپ قويغان. ئەمەلىيەتتە بولسا ھەر يىلى ئۇيغۇر قاغانلىقىغا ئەۋەتىلىدىغان 20 مىڭ توپ تاۋار - دۇردۇن سېلىقتىن باشقا نەرسە ئەمەس ئىدى. ئىككى دۆلەت ئوتتۇرىسىدا تۈزۈلگەن بىتىننامىگە كۆرە، مىلادىنىڭ 758 - يىلى تاڭ سۇلالىسى پادىشاھى تاڭ سوزۇڭ ئۆز قىزى مەلىكە نىڭگونى ئۇيغۇر قاغانى بايانچۇرغا ياتلىق

① «تاڭ سۇلالىسى يىلنامىسى. ئۇيغۇرلار ھەققىدە قىسسە».

قىلدى. بايانچۇر تاڭ سۇلالىسى مەلىكىسىنىڭ تويۇقى ئۈچۈن ياراملىق ئاتىنى ئىككى مىڭنى ئەۋەتتى. بۇنىڭدىن باشقا، بەش ۋەزىر ئادىز باشچىلىقىدا 2000 كىشىدىن تەركىب تاپقان قارشى ئېلىش ئۆمىكىنى تەشكىللەپ مەلىكىنىڭ ئالدىغا ئەۋەتتى. مانا شۇ ئۆمەكنىڭ تەركىبىدە، قاغان بايانچۇرنىڭ سىڭلىسى قۇتلۇق بىلگە بىكە باشچىلىقىدا 56 نەپەر بىكە قىزلار (ئۇيغۇر بەگلىرىنىڭ ئاياللىرى، قىزلىرى) دىن تەشكىل تاپقان ئايال - قىزلار ئۆمىكىمۇ بار ئىدى.

مەلىكە نىڭگونىڭ ئۆز ئارزۇسى بويىچە بولغاندا، ئۇ ھېچقاچان ئۆزىگە يات بولغان يىراق جايدىكى بىر دۆلەتنىڭ ھۆكۈمرانىغا ياتلىق بولۇشنى خالىمىغان بولاتتى. شۇڭا مەلىكە نىڭگو ئۆز ئاتىسى تاڭ سوزۇڭ بىلەن خوشلىشىپ، قارابالغاسۇنغا ماڭىدىغان چاغدا، ھەسرەتلىك تىنىپ، كۆز ياشلىرىنى ئاققۇزۇپ تۇرۇپ: «دۆلەت ئىشلىرى مۇھىم، ئۆلسەممۇ بۇنىڭغا ئۆكۈنمەيمەن» دېگەن. دېمەك، بۇنىڭدىن، مەلىكە نىڭگونىڭ ناھايىتى مۇھىم سىياسىي مەسئۇلىيەتنى ئۆز ئۈستىگە ئالغانلىقىنى بىلىش تەس ئەمەس. شۇنىمۇ ئېيتىپ ئۆتۈش كېرەككى، مەلىكە نىڭگو قىز بولماستىن بايانچۇرغا ياتلىق بولۇشتىن بۇرۇن ئىككى قېتىم ئەرگە تەگكەن چوكان ئىدى، بايانچۇر ئۇنىڭ ئۈچىنچى كۈيۈسى بولاتتى.

مەلىكە نىڭگو بايانچۇرغا ياتلىق بولۇپ بىر يىلدىن كېيىن، مىلادىنىڭ 759 - يىلى قاغان ئالەمدىن ئۆتتى. ئۇيغۇرلار ئۆز قائىدىسى بويىچە، مەلىكە نىڭگونى مەرھۇم قاغان بىلەن بىللە دەپنە قىلماقچى بولدى. مەلىكە نىڭگو ئۇيغۇرلارنىڭ خەنزۇلارنىڭ قائىدە - يۇسۇنلىرىغا ھۆرمەت قىلىشىنى ئۆتۈنۈپ سوراپ تىرىك پېتى دەپنە بولۇپ كېتىشتىن ئاران قۇتۇلۇپ قالدى. ئەمما ئۇ چېكىسىنى تىلىپ قان ئاققۇزۇپ ئېسەدەپ يىغلاپ، بايانچۇرنىڭ ۋاپاتىغا ماتەم تۇتتى. مەلىكە نىڭگو بايانچۇردىن بالا تۇغمىغانىدى. شۇڭا ئۇ جۇڭگوغا قايتۇرۇلدى.

بايانچۇر ئالەمدىن ئۆتكەندىن كېيىن، ئۇنىڭ كىچىك ئوغلى بوگوخان قاغان بولدى. بوگوخان (759 - 779) مەلىكە نىڭگو بىلەن قارابالغاسۇنغا

بىلەن كەلگەن تاڭ سۇلالىسىنىڭ خان قىزلىرىدىن بىرى بولغان مەلىكە شاۋنىڭگوغا ئۆيلەندى. بۇ مەلىكە قارابالغاسوندا 33 يىل (758 - 791) تۇردى. ئۇ شۇ مەزگىلنىڭ ئىچىدە، 20 يىل بوگوخان بىلەن ھايات كەچۈردى. 779 - يىلى بوگوخان ئۆلتۈرۈلگەندىن كېيىن بولسا، 13 يىل (791 - يىلىغىچە) تۇللۇقتا ئۆتتى. ئاخىر، 791 - يىلى قارا بالغا سۇندا ئالەمدىن ئۆتتى. مەلىكە شاۋنىڭگو بوگو خاندىن ئىككى بالا تۇغقاندى. بۇ بالىلار، مىلادىنىڭ 779 - يىلى تون باغا تەرىپىدىن ئۆلتۈرۈلدى.

بوگوخان قاغانلىق قىلغان ۋاقتىدا ناھايىتى مەغرۇرلىنىپ، قېن - قېنىغا پاتماي ئۇيغۇرلارنىڭ ئاددىي - ساددا ھايات كەچۈرۈدىغان ئادەتلىرىنى تاشلاپ، ئاجايىپ ھەيۋەتلىك ئوردىلارنى سالدۇرۇپ، راھەتپەرەسلىككە بېرىلىپ كەتتى. ئۇ مىلادىنىڭ 778 - يىلى جۇڭگونىڭ ھازىرقى تەييۈەن شەھىرىگە ھۇجۇم قىلدى. تاڭ پادىشاھلىقىنىڭ دەي ئوبلاستىنىڭ ۋالىيسى جاڭ گۇاڭشىن قوشۇن تارتىپ كېلىپ ئۇيغۇرلارنى چېكىندۈردى. تاڭ سۇلالىسى بوگوخاننىڭ بۇنداق يولسىزلىقىنىمۇ سۈرۈشتە قىلماي، بۇرۇنقىدەكلا ئوبدان مۇئامىلىدە بولدى. بوگوخان مىلادىنىڭ 779 - يىلى جۇڭگوغا يەنە ھۇجۇم قىلماقچى بولدى. شۇ چاغدا باش ۋەزىر تون باغا تارقان (بەزى مەلۇماتلاردا، تون باغا بوگوخاننىڭ تاغىسى دېيىلسە، بەزى مەلۇماتلاردا ئۇكىسى دېيىلىدۇ). بوگوخانغا نەسىھەت قىلىپ، تاڭ سۇلالىسى بىلەن دوستانە ئۆتۈشنى تەشەببۇس قىلدى. ئالدىنقى يىللىرى تەييۈەنگە ھۇجۇم قىلىپ، ئوڭۇشسىزلىققا ئۇچرىغانلىقىنىمۇ ئەسلىشىپ ئۆتتى. لېكىن بوگوخان تون باغاتارقاننىڭ گەپلىرىگە قۇلاق سالمىدى. خېلى ئۇزۇندىن بېرى قاغانلىق ئورنىنى تارتىۋېلىشنى ئويلاپ يۈرگەن تون باغاتارقان بوگوخاننىڭ گەپكە كىرمىگەنلىكىنى باھانە قىلىپ، بوگوخاننى ھەم ئۇنىڭ يېقىنلىرىدىن بولۇپ 2000 كىشىنى ئۆلتۈرۈپ ئۆزى قاغان بولدى.

تون باغا تارقان قاغان بولغاندا، ئۇيغۇر قاغانلىقى بىلەن تاڭ سۇلالىسىنىڭ مۇناسىۋىتى يامانلاشتى. بۇ چاغدا، جۇڭگوغا تاڭ دىزۇڭ پادىشاھ بولغاندى، تاڭ دىزۇڭ (780 - 805) مىلادىنىڭ 762 - يىلى بوگوخاننىڭ

ئالدىغا بارغاندا، ئۇسسۇل ئوينىمىغان شاھزادە لى شى بولۇپ، ئۇ ئۇيغۇرلارنىڭ شۇ چاغدا قىلغان ئۆكتەملىكى (تاڭ قوماندانلىرىدىن بىر نەچچىسىنى ئۇرۇپ ئۆلتۈرگەنلىكى) نى يادىدىن چىقارمىغاندى.

تاڭ دىزۇڭمۇ، تاڭ شۇەنزۇڭ ۋە تاڭ سۇزۇڭ (756 - 779) غا ئوخشاشلا كالىسى ئايلىنىپ قالغان ھۆكۈمران بولۇپ، ئۇيغۇرلارغا دۈشمەنلىك پوزىتسىيىسىنى تۇتتى. يەنە بىر تەرەپتىن، ئۇنىڭ ۋاقتىدا، ئىچكى جەھەتتە بۆلۈنمە كۈچلەر باش كۆتۈرۈپ ئىسيان ھەرىكەتلىرى يۈز بەردى. تاڭ دىزۇڭ تىبەت خانلىقىغا ئەلچى ئەۋەتىپ، بەزى مۇھىم جايلارنى تىبەت خانلىقىغا ئۆتۈنۈپ بېرىش شەرتى ئاستىدا، تىبەت خانلىقىدىن ھەربىي ياردەم تەلەپ قىلدى.^①

مىلادىنىڭ 780 - يىلى ئۇيغۇر بېگى تودۇن مىڭدىن ئارتۇق سوغدىلارنى باشلاپ چاڭئەندىن قارابالغاسۇنغا قايتتى. تودۇن ئۇيغۇر قاغانلىقىنىڭ سودا ۋەكىللەر ئۆمىكىنىڭ باشلىقى بولۇپ، ئۇ جۇڭگودىكى سودا ئىشلىرىنى تۈگىتىپ نەچچە مىڭلىغان تۈگە بىلەن ئاتقا يۈك - تاق ئارتىپ ماڭغاندى. ئۇ دۆلەت چېگرىسىدىن ئۆتۈۋاتقاندا، تاڭنىڭ چېگرا مۇداپىئە قوشۇنلىرىنىڭ سەركەردىسى جاڭ گۇاڭشىن تۈگە ئارتىلغان نۇرغۇنلىغان ساندۇقلارنىڭ ئىچىگە چاڭئەنلىك خەنزۇ قىزلىرىنىڭ قاپلانغانلىقىنى سېزىپ قالدى. جاڭ گۇاڭشىن بۇ ئىشنى باھانە قىلىپ، تودۇن باشلىق مىڭدىن ئارتۇق ئۇيغۇر سوغدىلىرىنى ئۆلتۈرۈپ، بىرنەچچە مىڭ ئات، تۈگە، 100 مىڭ توپ تاۋار - دۇرۇن قاتارلىق نەرسىلەرنى مۇسادىرە قىلدى. ساندۇق ئىچىگە يوشۇرۇپ ئېلىپ مېڭىلغان قىزلارنى چاڭئەنگە قايتۇرۇۋەتتى. مانا شۇ ۋەقە سەۋەبىدىن، ئىككى دۆلەت ئارىسىدىكى دوستانە مۇناسىۋەت بۇزۇلۇپ دوستلۇق ئورنىنى دۈشمەنلىك ئالدى.

تاڭ دىزۇڭنىڭ ئۇيغۇرلار بىلەن دۈشمەنلىشىپ، تىبەت خانلىقى بىلەن دوستانە ئۆتۈش سىياسىتى جۇڭگو ئۈچۈن ئىنتايىن خەتەرلىك ئەھۋالنى پەيدا قىلدى. تىبەت خانلىقى تاڭ دىزۇڭنىڭ خاتا يولىدىن پايدىلىنىپ تاڭ

① پەن ۋېنلەن: «جۇڭگو ئومۇمىي تارىخى» 3 - قىسىم، 1 - كىتاب خەنزۇچە 154 - بەت.

سۇلالىسىنى يوق قىلىشقا ئۇرۇندى. ئىچكى بۆلۈنمە كۈچلەرنىڭ كاساپىتىدىن مىلادىنىڭ 781 - يىلى پايتەخت چاڭئەندىن چىقىپ كەتكەن تاڭ دىزۇڭ مىلادىنىڭ 784 - يىلى چاڭئەنگە قايتىپ كەلدى. ئۇنىڭ ۋەزىرلىرىدىن بىرى بولغان لى مى «شىمالدىكى ئۇيغۇر قاغانلىقى، جەنۇبتىكى نەنشاۋ خانلىقى (ھازىرقى يۈننەندە)، غەربتىكى ئەرەب خەلىپىلىكى ۋە ھىندىستان دۆلىتى بىلەن بىرلىشىپ»، تىبەت خانلىقىنى ئىسكەنجىگە ئېلىش پىلانىنى ئوتتۇرىغا قويدى.^① تاڭ دىزۇڭ ئۇيغۇر قاغانلىقى بىلەن دوستانە ئۆتۈشنى زادىلا خالىمايدىغان بولسىمۇ، لى مىنىڭ قايتا - قايتا نەسەت قىلىشى نەتىجىسىدە، ئۇيغۇرلارغا تۇتقان دۈشمەنلىك سىياسىتىدىن ۋاز كەچتى.

تاڭ دىزۇڭ مىلادىنىڭ 787 - يىلى ئۇيغۇر قاغانلىقىغا ئەلچى ئەۋەتتى. قاتتىق قار ياغقان پەسلىدە قارابالغاسۇنغا بارغان تاڭ سۇلالىسى ئەلچىلىرى قاغان تون باغا تارقاننىڭ چېدىرىنىڭ سىرتىدا قېلىن ياغقان قار ئۈستىدە خېلى ئۇزۇن ئۆرە تۇرۇپ قېلىشقا مەجبۇر بولدى. ئاخىر تون باغا تارقاننىڭ ۋەزىرى قاغان نامىدىن جۇڭگو ئەلچىلىرىگە: «سىلەر تودون باشلىق مىڭدىن ئارتۇق ئادىمىمىزنى ئۆلتۈرۈڭلار.... ئاتا - بوۋىلىرىمىزدىن قالغان ئادەت بويىچە قاننى قان بىلەن يۇيۇش كېرەك ئىدى. لېكىن مەن بۇ قېتىم قاننى سۇ بىلەن يۇماقچى بولدۇم»^② دېدى. ۋەزىر ئارقىلىق يەتكۈزۈلگەن ئۇيغۇر قاغاننىڭ بۇ سۆزىنى ئاڭلىغان تاڭ سۇلالىسى ئەلچىلىرى چوڭقۇر تىنىشىپ خاتىرجەم بولدى. شۇنىڭدىن باشلاپ ئۇيغۇر قاغانلىقى بىلەن تاڭ سۇلالىسى ئارىسىدىكى دۈشمەنلىك مۇناسىۋىتى بۇرۇنقىدەك دوستانە مۇناسىۋەتكە ئۆزگەردى.

مىلادىنىڭ 787 - يىلى 8 - ئايدا ئۇيغۇر قاغانى تون باغا تارقان بەگچۈر تارقان باشچىلىقىدا تاڭ دىزۇڭغا ئەلچى ئەۋەتىپ تاڭ مەلىكىسىگە ئۆيلىنىش تەلپىنى قويدى. تاڭ دىزۇڭ ئۇيغۇر قاغاننىڭ تەلپىنى قوبۇل كۆرۈپ، مەلىكە شۈەننەننى قاغانغا ياتلىق قىلدى. ئۇيغۇرلار مەلىكىنىڭ تويلىقى ئۈچۈن

^① پەن ۋېنلەن: «جۇڭگو ئومۇمىي تارىخى» 3 - قىسىم، 1 - كىتاب خەنزۇچە 154 - بەت.
^② «تاڭ سۇلالىسى يىلنامىسى. ئۇيغۇرلار ھەققىدە قىسسە».

جۇڭگوغا 10 مىڭ ئات ئەكەلدى. تاڭ پادىشاھى مەلىكىنى ناھايىتى نۇرغۇن سەرھەمجانلار بىلەن قارا بالغاسۇنغا ئۇراتتى. مەلىكە شۈەننەن قاغان بىلەن ئىككى يىل جاھاندارچىلىق قىلغاندىن كېيىن، تون باغا مىلادىنىڭ 789 - يىلى ئالەمدىن ئۆتتى. مەلىكە شۈەننەن ئۇيغۇر قاغانلىرىغا ياتلىق قىلىنغان مەلىكىلەرنىڭ ئۈچىنچىسى بولۇپ، ئۇنىڭ مىلادىنىڭ 808 - يىلى ئالەمدىن ئۆتكەنلىكى مەلۇم. لېكىن مەلىكە جۇڭگودا ئالەمدىن ئۆتتىمۇ ياكى قارابالغاسۇندا ئالەمدىن ئۆتتىمۇ، بۇ ئانچە ئېنىق ئەمەس. تارىختا، ئالىپ قۇتلۇق بىلگە قاغان ئۇنۋانىنى ئالغان تون باغا تارقان ئالەمدىن ئۆتكەندىن كېيىن، ئۇنىڭ ئورنىغا ئوغلى تاراس قاغان بولدى. ئۇ تەڭرىدە بولمىش قۇتلۇق بىلگە قاغان ئۇنۋانىدا ئاتالدى. تاراس مىلادىنىڭ 790 - يىلى كىچىك بىكەسى (كىچىك خانىشى) تەرىپىدىن زەھەرلەپ ئۆلتۈرۈلدى. ئۇيغۇر بەگلىرى تاراسنىڭ ئوغلى ئايچۇرنى قۇتلۇق بىلگە قاغان ئۇنۋانىدا تەختكە چىقاردى. ئايچۇر گۈدەك بولغىنى ئۈچۈن، ھاكىمىيەتنى ئېلى ئۆگەسى (باش ۋەزىرى) يۈرگۈزدى. ئايچۇر قاغانلىق تەختىدە ئولتۇرغان مەزگىلدە (790 - 795)، ئۇيغۇر قاغانلىقىنىڭ تاشقى ئەھۋالى خېلى دەرىجىدە يامانلاشتى. بۇ چاغدا، ئۇيغۇرلار تىبەت خانلىقى بىلەن بولغان ئۇرۇشلاردا ئوڭۇشسىزلىققا ئۇچرىدى. بۇ تەرەپتىكى ئەھۋاللار ئۆز نۆۋىتىدە سۆزلىنىدۇ.

ئايچۇر مىلادىنىڭ 795 - يىلى ئالەمدىن ئۆتتى. ئۇنىڭ باش ۋەزىرى قۇتلۇق قاغان بولدى. قۇتلۇق قاغان بولغان مەزگىلدە باشلاپ ئۇ مىلادىنىڭ 805 - يىلى ئالەمدىن ئۆتكەنگە قەدەر بولغان ئون يىل ئۇيغۇر قاغانلىقىدا ھۆكۈمران ئۇرۇق بولغان ياغلاقلارنىڭ تەسىرى تازىلىنىپ، ئادىزلارنىڭ (قۇتلۇق ئادىز قەبىلىسىدىن ئىدى) ھۆكۈمرانلىقى مۇستەھكەملەنگەن ئون يىل بولغان بولۇشى مۇمكىن.

805 - يىلى قۇتلۇق ئالەمدىن ئۆتكەندىن كېيىن، ئوغلى قاغان بولدى. ئۇ ئاي تەڭرىدە قۇت بولمىش قۇلۇق بىلگە قاغان دەپ ئاتالدى. ئۇنىڭدىن كېيىن، مىلادىنىڭ 808 - يىلى جۇڭگو تارىخچىلىرى بويى قاغان دەپ ئاتىغان كىشى ئاي تەڭرىدە قۇت بولمىش قۇچ بىلگە خاقان ئۇنۋانىنى ئالدى.

بىز بۇ قاغاننى ئاي تەڭرىخان، دەپ ئاتايمىز. ئاي تەڭرىخان (808 - 821) ئۇيغۇر قاغانلىرى ئىچىدە ناھايىتى باتۇر، مەشھۇر قاغان بولدى. ئۇ مىلادىنىڭ 819 - يىلى تاڭ مەلىكىسىگە ئۆيلىنىش تەلپىنى قويدى. تاڭ سۇلالىسىنىڭ پادىشاھى تاڭ شىيەنزۇڭ (806 - 820) مەلىكە يۈەننەننى ئۇنىڭغا ياتلىق قىلىشقا ماقۇل بولدى. لېكىن تاڭ شىيەنزۇڭ ئوردا ۋەزىرلىرى بىلەن ئۇزۇن كېڭەشكەندىن كېيىن، ئاي تەڭرىخانغا ياتلىق قىلىدىغان مەلىكە يۈەننەننىڭ توي مۇراسىمىنى بىر نەچچە يىل كېيىن ئۆتكۈزۈش توغرىسىدا قاغانغا تەكلىپ بەردى. ئاي تەڭرىخان بۇ تەكلىپكە قوشۇلدى. چۈنكى، تاڭ پادىشاھى شىيەنزۇڭ ئۇيغۇر قاغانلىرىنىڭ ئۇلۇغى، شۆھرەتلىكى بولغان ئاي تەڭرىخانغا ياتلىق قىلىدىغان مەلىكە يۈەننەننى ئاي تەڭرىخاننىڭ شەنىگە مۇناسىپ كەلگۈدەك سەرەمجان، سوۋغا - سالاملار بىلەن ئۈزىتىش ئۈچۈن، دۆلەت خەزىنىسىدىكى پۇلنىڭ يېرىمىنى دېگۈدەك سەرپ قىلىشقا توغرا كېلىدىغانلىقىنى نەزەردە تۇتقانىدى. چۈنكى، بۇ چاغدا تاڭ سۇلالىسى مالىيە جەھەتتە ئېغىر قىيىنچىلىققا يولۇققانىدى. ئەپسۇسكى ئاي تەڭرىخان مىلادىنىڭ 821 - يىلى ئالەمدىن ئۆتتى. ئۇنىڭ مەلىكە يۈەننەنگە ئۆيلىنىش ئارزۇسى ئەمەلگە ئاشمىدى. ئاي تەڭرىخاننىڭ ۋاپاتىدىن كېيىن، مەلىكە يۈەننەن تەركىدۇنيا بولۇپ، راھىبە بولۇپ كەتتى.

ئاي تەڭرىخان ۋاپاتىدىن كېيىن، جۇڭگو تارىخچىلىرى چوڭدى قاغان دەپ يېزىشقان كىشى قاغان بولدى. بۇ كۈن تەڭرىدە ئۇلۇغ بولمىش قۇچ كۈچلۈك بىلىگە قاغان دەپ ئاتالدى. بۇنىڭ ۋاقتىدا (821 - 824) تاڭ سۇلالىسىنىڭ پادىشاھى تاڭ مىزۇڭ 821 - يىلى سىڭلىسى مەلىكە تەيخۇنى ئۇنىڭغا ياتلىق قىلدى. بۇ توي مۇراسىمى توغرىسىدا «تاڭ سۇلالىسى يىلنامىسى. ئۇيغۇرلار ھەققىدە قىسسە» بابىدا خېلى تەپسىلىي مەلۇمات بېرىلگەن. شۇ مەلۇماتقا ئاساسلانغاندا، پادىشاھ تاڭ مىزۇڭ (821 - 824) مەلىكە تەيخۇنى چاڭئەندىن قارابالغاسۇنغا ئۈزىتىدىغان چاغدا، بايراملىق كىيىملىرىنى كىيىپ، ئۇنى چاڭئەن شەھىرىنىڭ شەرقىدىكى تۇڭخۇۋامپىن دەۋازىسىغىچە ئۈزىتىپ چىققان. تاڭ سۇلالىسىنىڭ يۈزلىگەن ھەربىي،

مەمۇرى ئەمەلدارلىرىنىڭ قاتنىشىشى بىلەن چاڭجىڭ ئىبادەتخانىسى ئالدىدا ئۈزىتىش مۇراسىمى ئۆتكۈزۈلۈپ، مەلىكە تەيخۇ بىلەن خوشلىشىش ئىشلىرى ئورۇندالغان. تاڭ پادىشاھى مىزۇڭ چېگرىغا بارغۇچە بولغان يول بويىدىكى ئوبلاست، ۋىلايەت، ناھىيىلەرنىڭ ئەمەلدارلىرىغا يارلىق چۈشۈرۈپ، مەلىكە تەيخۇ ئۇلارنىڭ تەۋەلىكىدىن ئۆتكەندە، ئۇلارنىڭ ھەر بىرىنىڭ 300 مىڭدىن ئەسكەر چىقىرىپ ئۈزىتىش لازىملىقىنى ئۇقتۇرغان. ئۇيغۇر قاغانى چوڭدىخان، ئىنانچۇ، ئۇلۇغ تۇتۇق ئىزگىل، تاشقى ئىشلار تارقانى، يابغۇ، بىكە، تارقان قاتارلىق سەككىز كىشى باشلىق چوڭ ئۆمەكنى تەشكىل قىلغان جۇڭگو مەلىكىسىنى قارشى ئالدىدىغان بۇ ئۆمەك مىڭدىن ئارتۇق ئات، تۆگە ۋە ھارۋا قاتارلىق قاتناش ۋاسىتىلىرىنى ئېلىپ، «سېرىق قومۇش بۇلىقى» (بۇ جاي ئۇيغۇر قاغانلىقى تېررىتورىيىسىدە) دېگەن جايغىچە مەلىكىنىڭ ئالدىغا كەلگەن. مەلىكە تەيخۇ ئۇيغۇر قاغانلىقىنىڭ پايتەختى قارابالغاسۇنغا يېتىپ كەلگەندە، ئۇيغۇر ئادىتى بويىچە توي مۇراسىمى ئۆتكۈزۈلگەن. مۇراسىم ئۆتكۈزۈلدىغان كۈنى «قاغان ئېگىز بىناغا چىقىپ، بىنانىڭ شەرقىي پىشايۋاندا كۈنچىقىشقا قاراپ ئولتۇرغان. بىنانىڭ ئالدىغا كىگىز ئۆي تىكلىگەن. بۇ ئۆيدە مەلىكە ئولتۇرغۇزۇلغان. ئۇيغۇر راھىبلىرى مەلىكىگە ئۇيغۇرلارنىڭ قاتنىدە - يوسۇنلىرى توغرىسىدا چۈشەنچە بەرگەن. مەلىكە تەيخۇ خەنزۇچە كىيىملىرىنى سېلىۋېتىپ، ئۇيغۇرچە كىيىم كىيگەن. ئاندىن كېيىن، مەلىكە ياشانغان بىر ئۇيغۇر يەڭگىنىڭ ھەمراھلىقىدا بىنانىڭ ئالدىغا چىقىپ، كۈنپېتىشقا قاراپ چوقۇنغان. مەلىكىنىڭ ھەرىكىتىگە قاغان ئولتۇرغان جايدىن نەزەر سالغان. مەلىكە قاغانغا باش ئېگىپ چوقۇنغاندىن كېيىن، چېدىرغا كىرىپ، بۇ ئىشنىڭ ئالدىدا كىيگەن كىيىملىرىنى سېلىپ تاشلاپ، خاتۇنلۇق كىيىمىنى كىيگەن. بېشىغا خۇددى مۇڭگۈزدەك ئالدىغا قاراپ تۇرىدىغان ئالتۇن ئوتۇغاتلىق تاج كىيگەن. ئاندىن كېيىن، بىنانىڭ ئالدىغا چىقىپ ئېگىلىپ تۇرۇپ قاغانغا تەزىم قىلغان. ئۇيغۇر قاغاننىڭ ۋەزىرلىرى ئالدىن تەييارلانغان چوڭ تەختىراۋاننىڭ ئالدى تەرىپىدە ئالاھىدە راسلانغان كىچىك بىر ئورۇنغا مەلىكە تەيخۇنى ئولتۇرغۇزغان. ئۇيغۇر «توققۇز

تارقانلىرى» (ئىچكى ئىشلار تارقانى ئۈچ نەپەر، تاشقى ئىشلار تارقانى ئالتە نەپەر) تەختىراۋاننى نۆۋەتلىشىپ كۆتۈرۈپ، ئوردا ئىچىگە كىرىپ، كۈنچىقىشقا قاراپ، ئوڭدىن بۇرۇلۇپ، ئوردىنى توققۇز قېتىم ئايلاغان. بۇ ئىشلار ئورۇندىلىپ بولغاندىن كېيىن، مەلىكە تەيخۇ تەختىراۋاندىن چۈشۈپ بىناغا چىققان. ئۇ كۈنچىقىشقا قاراپ قاغان بىلەن يانمۇ يان ئولتۇرغان، ۋەزىرلەر مەلىكىنى تەبرىكلەشكەن^①.

چۇڭدىخان مىلادىنىڭ 824 - يىلى ئالەمدىن ئۆتكەندىن كېيىنمۇ مەلىكە تەيخۇ قارابالغاسۇندا 20 يىل (821 - 840) تۇرغان. شۇ مەزگىلدە، ئۇنىڭ چۇڭدىخاندىن باشقا ئۇيغۇر قاغانلىرىغا ياتلىق بولغان - بولمىغانلىقى ھەققىدە ھېچقانداق مەلۇمات يوق.

چۇڭگو بىلەن ئۇيغۇر قاغانلىقى ئارىسىدىكى قۇدىلىشىشلارنىڭ سىياسىي رولى توغرىسىدا بىر ئاز چۈشەنچە بېرىشكە توغرا كېلىدۇ. تارىختىكى قۇدىلىشىشلار نوقۇل سىياسىي مەقسەتتىن بولىدۇ. چۇڭگو خانلىرى ئۆز قىزلىرىنى باشقا دۆلەتنىڭ ھۆكۈمرانلىرىغا ياتلىق قىلىشتا مۇنۇ ئۈچ مەقسەتنى كۆزدە تۇتقان: بىرىنچى، ئۆزى بىلەن باشقا دۆلەت ئارىسىدا تۈزۈلگەن بىتتىننامىنى كاپالەتكە ئىگە قىلىش. تاڭ سۇلالىسى مەلىكىلىرىنىڭ ئۇيغۇر قاغانلىرىغا ياتلىق قىلىنىشى ئۇيغۇر قاغانلىقى بىلەن تاڭ سۇلالىسىنىڭ تىبەت خانلىقىغا قارشى تۈزۈلگەن ئىتتىپاقىنى كاپالەتكە ئىگە قىلىشنى نەزەردە تۇتاتتى. مىلادىنىڭ 758 - يىلى مەلىكە نىڭگونىڭ قارابالغاسۇنغا ماڭىدىغان چاغدا، «دۆلەت ئىشى مۇھىم، ئۆلسەممۇ ئۆكۈنمەيمەن» دەپ يىغلىغانلىقىنى ئەسكە ئېلىش كېرەك. ئىككىنچى، چۇڭگو خانلىرى باشقا دۆلەتنىڭ ھۆكۈمرانلىرىغا ياتلىق بولغان قىزلىرى ئارقىلىق شۇ دۆلەتنىڭ ئىچكى ئەھۋالىدىن خەۋەردار بولالايدۇ. مەلىكە ئۆزىگە ھەمراھ بولۇپ بارغان تەجرىبىلىك سىياسەتچىلەرنىڭ كۆرسەتمىسى بىلەن جاسۇسلۇق ھەرىكەتلىرىنى ئېلىپ بارىدۇ. ھەتتا ئۆز دۆلىتىنىڭ مەنپەئەتىنى كۆزلەپ، ئىغۋا توقۇپ، ئەللىرىنى ئالدايدۇ. مەسىلەن: مىلادىنىڭ 615 - يىلى شەرقىي

^① «تاڭ سۇلالىسى يىلنامىسى. ئۇيغۇرلار ھەققىدە قىسسە» 195 - جىلد.

تۈرك قاغانى سۇۋارخان سۈي سۇلالىسىنىڭ پادىشاھى سۈي تاڭدىنى يەنمىدە قورشىۋالغاندا، ئۇنىڭ ئايالى مەلىكە يېچىڭ ئادەم ئەۋەتىپ، ئۇنىڭغا «ھازىر ئارقا تەرىپىمىزدە (شىمالىي تەرەپتە دېمەكچى) جىددىي ئەھۋال تۇغۇلۇپتۇ» دېگەن ئىغۋانى يەتكۈزىدۇ. بۇ ئىغۋاغا ئىشەنگەن سۇۋارخان، تۈركلەر ئېلىدە قوزغىلاڭ كۆتۈرۈلگەن ئوخشايدۇ دەپ ئەنسىرەپ، يەنمىن قورشىۋاننى ئەمەلدىن قالدۇرۇپ قايتىپ كېتىدۇ. سۈي ياڭدى تۈركلەرگە ئەسىر بولۇپ قېلىشتىن قۇتۇلۇپ قالىدۇ. ئۈچىنچى، چۇڭگونىڭ خانلىرى باشقا دۆلەتنىڭ ھۆكۈمرانلىرىغا ياتلىق بولغان مەلىكە قىزلىرىدىن تۇغۇلغان بالىلىرىنىڭ ۋارىسلىقى ئارقىلىق كەلگۈسىدە شۇ دۆلەتكە ھۆكۈمران بولۇشنى، ئۇ دۆلەتنى ئۆزىگە بېقىنىدىغان ھالغا چۈشۈرۈشنى نەزەردە تۇتقان. يەنە بىر تەرەپتىن، ئۆز قىزلىرىدىن تۇغۇلغان شاھزادىلەرنىڭ شۇ دۆلەتنىڭ پادىشاھلىق ئورنىغا ۋارىسلىق قىلىشى توغرىسىدا دەۋا قوزغاپ، شۇ دۆلەت ھۆكۈمرانلىرى ئىچىدە ئىتتىپاقسىزلىق تۇغدۇرۇپ، بىر پۈتۈن دۆلەتنى پارچىلاپ ئاجزلاشتۇرۇشنى، ئاخىردا ئۇنى يوق قىلىشنى كۆزلىگەن. مەسىلەن: مىلادىدىن 100 يىل بۇرۇن ئۇيسۇن خانىغا ياتلىق بولغان مەلىكە جەيۈ ئۇيسۇن خانلىقىدا 50 يىل تۇرغان مەزگىلدە، ئارقا - ئارقىدىن ئۇيسۇنلارنىڭ كۈن بەگلىرىدىن قۇنشۇمى (93 - 104)، ئۇنخۇمى (60 - 93)، نىمى (52 - 60) قاتارلىق ئۈچ خانغا ياتلىق بولغان. مەلىكە جەيۈ شۇ مەزگىلدە ئۆزى بىلەن بىللە بارغان ھەمراھلىرى بىلەن بىرلىكتە، خەن پادىشاھلىقى تەرىپىدىن تاپشۇرۇلغان سىياسىي ۋەزىپىلەرنى ساداقەت بىلەن ئورۇندىغان. ئۇنىڭ ئۇنخۇمىدىن تۇغۇلغان ئوغلى يانخۇمى مىلادىدىن 53 يىل بۇرۇن ئۇيسۇنلارنىڭ خانلىق تەختىنى تالىشىپ مەيدانغا چىققان. نەتىجىدە، بىر پۈتۈن ئۇيسۇن دۆلىتى ئىككىگە بۆلۈنۈپ كەتكەن. خەنزۇ مەلىكىسىدىن تۇغۇلغان يانخۇمى چوڭ كۈن بەگ، ھون بىكەسىدىن تۇغۇلغان ئۇيغۇت كىچىك كۈن بەگ بولغان. يانخۇمىغا ئۇيسۇن ئاھالىسىدىن 60 نەچچە مىڭ ئائىلە (350 مىڭ كىشى)، ئۇيغۇتقا 50 نەچچە مىڭ ئائىلە (250 مىڭ كىشى) قارىغان. بۇ ئىككى خان ھۆكۈمرانلىق قىلىدىغان جايلارنىڭ چېگرىسىمۇ ئېنىق ئاجرىتىلغان.

ئۇيغۇر قاغانلىرى تارىخى تەجرىبىلەردىن ساۋاق ئېلىپ، جۇڭگو مەلىكىلىرىنىڭ بۇرغۇنچىلىق ھەرىكەتلىرىدىن ساقلانغان بولسا كېرەك. مەسىلەن: مىلادىنىڭ 779 - يىلى تون باغا تارقان بوگوخاننى ئۆلتۈرگەندە، ئۇنىڭ جۇڭگولۇق مەلىكىسى شاۋنىڭگودىن تۇغۇلغان ئىككى بالىسىنىمۇ ئۆلتۈرۈپ تاشلىغان. ئۇ بۇ بالىلارنىڭ كەلگۈسىدە ئۇيغۇر قاغانلىقىنىڭ تەختىگە ۋارىسلىق دەۋاسىنى قىلىشىدىن ئەنسىرىگەن بولۇشى مۇمكىن. مەلىكە شاۋنىڭگودىن كېيىن ئۇيغۇر قاغانلىرىغا ياتلىق بولغان مەلىكە شۈەننەن، مەلىكە تەيخۇلار ئۇيغۇر قاغانلىرىدىن بالا تۇغمىغان. ئېھتىمال قاغانلار بالا بولماسلىقىنىڭ ئاماللىرىنى قىلغان بولسا كېرەك. ئۇيغۇر قاغانلىرىغا ياتلىق بولغان جۇڭگو مەلىكىلىرى ئوبيېكتىسى جەھەتتە ئىككى دۆلەت ئارىسىدىكى ئىناقلىقنىڭ نىسبەتەن ئۇزاق مەۋجۇد بولۇپ تۇرۇشىغا كاپالەتلىك قىلغان.

ئۇيغۇر قاغانلىقى بىلەن تاڭ سۇلالىسى ئارىسىدا بولغان ئات ۋە يىپەك مال سودىسى

ئۇيغۇر قاغانلىقىنىڭ ئىقتىسادىدا، چارۋىچىلىق ئىگىلىكىمۇ ناھايىتى مۇھىم ئورۇندا تۇراتتى. ئاتلىق قوشۇننى جەڭلەردە ئوينىدىغان ناھايىتى مۇھىم رولىنى نەزەردە تۇتۇپ، ئۇيغۇر قاغانلىقى چارۋىچىلىقتا ئات ئۆستۈرۈشنى مۇھىم ئورۇنغا قويغانىدى. ئۇ زاماندا، ئاتلىق قوشۇن ئورۇشتا غەلبە قازىنىشنىڭ ئەڭ ئىشەنچلىك شەرتى ئىدى. شەرقىي ئۇيغۇرلار ئات ئۆستۈرۈشكە بەكمۇ كۆڭۈل بۆلەتتى. ئۇلار بىر نەچچە مىليون ئاتنىڭ ئىچىدىن جەڭگە ياراملىق بىر نەچچە يۈمىڭ ئاتنى تاللاپ، 221 مىڭ كىشىلىك ئاتلىق قوشۇن تەشكىل قىلغانىدى. ھونلار، تۈركلەر، ئۇيغۇرلارنىڭ مۇنتىزىم قوشۇنلىرى دېگۈدەك ئاتلىق بولۇپ، پىيادە قوشۇنلىرى يوق ھېسابىدا ئىدى. ھون، تۈرك، ئۇيغۇر ئاتلىق قوشۇنلىرى جەڭگە ماڭغاندا، 100 مىڭلاپ زاپاس جەڭ ئاتلىرىنىمۇ بىللە ئېلىپ ماڭاتتى. ئات يەنە ئىنتايىن مۇھىم قاتناش قورالىمۇ ئىدى. شەرقىي ئۇيغۇر قەبىلىلىرىنىڭ

ھەرقايسىسىنىڭ ئۆستۈرگەن ئاتلىرىغا باسدىغان ئايرىم تامغىلىرى ۋە ئۆز يايلاقلىرى بار ئىدى. شۇنىڭ ئۈچۈن ئۇيغۇر ئاتلىرى «تامغىلىق ئاتلار» دەپ ئاتىلاتتى.

جۇڭگو خانلىرىمۇ قەدىمكى چاغدىن تارتىپ ئۆزىنىڭ شىمالىدىكى جەڭگىۋار، ئۇرۇشقا قوشنىلىرىغا تاقابىل تۇرۇش ئۈچۈن، ئاتلىق قوشۇن تەشكىل قىلىشقا كۆڭۈل بۆلگەن، بولۇپمۇ تاڭ سۇلالىسى پادىشاھلىرىنىڭ ئاتقا ئېتىبار بېرىشى ئالاھىدە بولغان. تاڭ سۇلالىسى پادىشاھلىرى كەڭسۇدىكى لۇگىيۇ، لەنجۇ، فېڭلياڭ، تېەنشۈي قاتارلىق تۆت ۋىلايەت بىلەن خېشى كارىدوردا ئوت، سۈيى مول كەڭتاشا يايلاقلىرىنى ئېچىپ، بۇ يايلاقنى باشقۇرىدىغان مەخسۇس ئورگان تەسىس قىلىپ، ئۇ ئورگانلارغا تەجرىبىسى مول ئەمەلدارلارنى باش قىلىپ تەيىنلىگەن^①. بۇنىڭ بىلەن، مىلادىنىڭ 630 - يىلىدىن 670 - يىلىغىچە بولغان 40 يىل ئىچىدە بۇ يايلاقلاردا بېقىلغان ئاتلارنىڭ سانى 700 مىڭدىن ئاشقان. مىلادىنىڭ 670 - يىلىدىن باشلاپ تىبەت خانلىقى بىلەن تاڭ سۇلالىسى ئارىسىدا كەسكىن ئۇرۇشلار باشلاندى. بۇ ئۇرۇشلار كەڭسۇدىكى ئات ئۆستۈرۈلىدىغان يايلاقلارنىڭ ئامانلىقىغا ئېغىر دەرىجىدە خەۋپ يەتكۈزدى. ئۇنىڭ ئۈستىگە، ئات ئۆستۈرۈشكە مەسئۇل بولغانلارنىڭ مەسئۇلىيەتسىزلىكىدىن يايلاقلار چۆلدەرەپ، كۆپلىگەن ئاتلار ئۆلۈپ كەتتى. مىلادىنىڭ 754 - يىلىغا كەلگەندە ئاتنىڭ سانى 320 مىڭغا چۈشۈپ قالدى. بۇنىڭدىن كارغا كېلىدىغان ئات 200 مىڭچە بار ئىدى. مانا شۇنداق ئەھۋال ئۈستىدە، تاڭ سۇلالىسى نۇرغۇن كىشىلىك ھەربىي قوشۇننى ۋە ئىشلەپچىقىرىش بىلەن قاتناشنى ئات بىلەن تەمىنلەشتە ناھايىتى ئېغىر ئەھۋالدا قالدى. بولۇپمۇ مىلادىنىڭ 755 - يىلى ئىسيان كۆتۈرۈپ ئۆڭلۈك لويياڭ بىلەن چاڭئەننى بېسىۋېلىپ، پادىشاھ تاڭ شۈەنزۇڭ سىچۈەنگە قېچىپ كەتكەندە، جۇڭگو چوڭ قالايمىقانچىلىق ئىچىدە قېلىپ، پادىشاھقا قاراشلىق ئاتلار بىر نەچچە تۈمەنگىلا چۈشۈپ قالدى^②. مىلادىنىڭ 756 - يىلى تاڭ

① «يېڭى تاڭ يىلنامىسى. قوشۇنلار توغرىسىدا بايان».

② «تاڭ يارلىقلىرى توپلىمى» 72 - جىلد.

سۈزۈك تاڭ سۇلالىسىنىڭ تەختىگە چىققاندا، تىبەت خانلىقى كەڭسۇنىڭ كۆپ قىسمىنى بېسىۋالدى. كەڭسۇدىكى ئات ئۆستۈرۈلىدىغان يايلاقلارنىڭ قولىدىن كېتىشى تاڭ سۇلالىسىنى ئات مەنبەسىدىن پۈتۈنلەي مەھرۇم قىلدى. شۇنىڭ ئۈچۈن، تاڭ سۇلالىسى ئۇيغۇر قاغانلىقىدىن كۆپلەپ ئات سېتىۋېلىشقا مەجبۇر بولدى. تاڭ سۇلالىسى قوشۇنلىرىنىڭ كۆپ قىسمى پىيادە بولۇپ، ئىسيانچىلار بولسا ئاساسەن ئاتلىق ئىدى. ئۇيغۇرلارنىڭ ئاتلىق قوشۇنلىرى ياردەمگە كەلمىگەن بولسا، تاڭ سۇلالىسىنىڭ ئىسيانچىلارنى مەغلۇپ قىلىپ، دۆلىتىنىڭ بىرلىكىنى ئەسلىگە كەلتۈرۈلۈشى ناتايىن ئىدى. ئوڭلۇك ئىسيانى ۋاقتىدا تۈزۈلگەن بىتىمنامىگە كۆرە، تاڭ سۇلالىسى بىلەن ئۇيغۇر قاغانلىقى ئارىسىدا ئات ۋە يىپەك مال سودىسى يولغا قويۇلدى. تاڭ سۇلالىسى ئۇيغۇرلارنىڭ ئاتلىرىغا موھتاج بولغان بولسا، ئۇيغۇرلار جۇڭگونىڭ ئېسىل يىپەك ماللىرىنى قولغا چۈشۈرۈشكە قىزىقتى. چۈنكى ئۇيغۇرلار جۇڭگودىن ئالغان يىپەك ماللارنىڭ بىر قىسمىنى ئۆز ئېھتىياجى ئۈچۈن ئىشلىتىپ، بىر قىسمىنى خەلقئارا بازارغا ئاپىرىپ يۇقىرى باھادا ساتاتتى. بۇ سودىدا، ئۇيغۇرلار بىر ئاتنى جۇڭگونىڭ 50 توپ يىپەك تاۋىرىغا تېگىشتى. جۇڭگودا يىپەك توقۇمىچىلىقى تەرەققىي تاپقاندى. تاڭ سۇلالىسى ئاتقا بولغان جىددىي ئېھتىياجىنى قامداش ئۈچۈن، بۇ خىل نىسبەتتە مال تېگىشىشكە رازى بولدى. ئۇيغۇرلار ئوڭلۇك ئىسيانى باشلانغان ۋاقىتتىن باشلاپ 100 يىل ئىچىدە جۇڭگوغا ھەر يىلى دېگۈدەك ئاز دېگەندە بىر نەچچە مىڭ، كۆپ دېگەندە بىر نەچچە ئون مىڭدىن 100 مىڭغا قەدەر ئات ئەكىلىپ ساتتى. مەسىلەن: ئۇيغۇر قاغانلىقى مىلادىنىڭ 773 - يىلى جۇڭگوغا 10 مىڭ تۇپاق، مىلادىنىڭ 782 - يىلى 100 مىڭ تۇپاق ئات ئەكىلىپ ساتتى. بىر ئات 40 توپ يىپەك تاۋارغا تېگىشلىگەندە، مىلادىنىڭ 782 - يىلى سېتىۋالغان 100 مىڭ ئات ئۈچۈن جۇڭگو ئۇيغۇرلارغا 4 مىليون توپ يىپەك تاۋار تۇلىشى لازىم ئىدى. لېكىن، جۇڭگودا ئىچكى ئىسيانلار يۈز بېرىپ، ئىشلەپچىقىرىش ئېغىر دەرىجىدە ۋەيران بولغانلىقتىن، تاڭ سۇلالىسى بۇ مالنى ۋاقتىدا تۆلىيەلمەي، ئۇيغۇرلارغا قەرزگە بوغۇلۇپ قالدى. شۇ يىلى بۇ مال ھېسابىغا پەقەت 100 مىڭ توپ يىپەك تاۋار

بىلەن 100 مىڭ سەر ئالتۇن - كۆمۈشلا تۆلىيەلمىدى^①. تاڭ سۇلالىسى ئۇيغۇرلارغا تۆلەيدىغان بۇ قەرزنى تاكى 840 - يىلىغا قەدەر، يەنى شەرقىي ئۇيغۇرلارنىڭ تامامەن ۋەيران بولۇپ چوڭ كۆچۈشكە مەجبۇر بولغىنىغا قەدەر تۆلەپ تۈگىتەلمىدى.

ئۇيغۇر قاغانلىقى بىلەن تاڭ سۇلالىسى ئوتتۇرىسىدا بولغان ئات ۋە يىپەك مال سودىسىدا ئاخىرىغا بېرىپ، يەنى IX ئەسىرنىڭ باشلىرىغا كەلگەندە، ھەر ئىككى تەرەپتە سەمىمىيەت بولمىدى. سان ۋە سۈپەتكە ئېتىبار بەرمەيدىغان ساختىپەزلىك ھادىسىلىرى ئېغىر ھالدا پەيدا بولدى. مۇنداق ئەھۋالنى ئىككى دۆلەتنىڭ ھۆكۈمرانلىرىنىڭ مەنپەئەتپەرەسلىكى كەلتۈرۈپ چىقاردى. تاڭ سۇلالىسى ھۆكۈمرانلىرى، ئۇيغۇرلارغا تۆلەيدىغان قەرزنى تۆلەش ئۈچۈن نوقۇل دۆلەت ئىگىلىكىدىكى يىپەك توقۇمىچىلىقىغا تايانغان بىلەن بولمايدىغانلىقىنى چوڭقۇر ھېس قىلدى. ئۇلار خەلق ئىچىگە ئەمەلدارلارنى ئەۋەتىپ، خەلققە بېسىم ئىشلىتىپ، ئۇلاردىن قاقىتى - سوقتى قىلىش يولى بىلەن كۆپ مىقداردا يىپەك مال يىغىشقا ئۇرۇندى. ئۇيغۇر ھۆكۈمرانلىرى بولسا، جۇڭگودىن تېخىمۇ نۇرغۇن يىپەك مالغا ئىگە بولۇش ئۈچۈن، نۇرغۇنلىغان كېسەل، ئۇرۇق، يارىماس ئاتلارنىمۇ جۇڭگوغا ساتىدىغان ئاتلارنىڭ قاتارىغا ئارىلاشتۇرۇۋەتتى. تاڭ سۇلالىسىنىڭ ئات ئۈچۈن تۆلەيدىغان يىپەك تاۋارلارنىڭمۇ ئېنى تار، بويى قىسقا، توقۇلۇشى قوپال بولۇشقا باشلىدى. ئاخىرىغا بېرىپ ئۇيغۇرلارنىڭ تاڭ سۇلالىسىگە ساتقان ئاتلىرىنىڭ 60 - 70 پىرسەنتى كارغا كەلمەيدىغان، ئۇرۇق، ئاغرىق ئاتلاردىن ئىبارەت بولۇپ قالدى. ئىككى دۆلەت ئارىسىدىكى بۇ سودىدا ئېغىر زىيانغا ئۇچرىغۇچى تەرەپ يەنىلا تاڭ سۇلالىسى بولدى. بۇ خىل ئەھۋالنى تاڭ دەۋرىدە ئۆتكەن شائىر بەي جۈيى (772 - 846) «چوغاي يوللىرى» ناملىق شېئىرىدا مۇنداق تەسۋىرلىگەن:

① سماگۇاڭ «يىلنامە» 227 - جىلد.

شېئرنىڭ ئەسلى نۇسخىسى:

阳山道，阳山道，纡遛敦肥水泉好。
每至戍人送马时，道傍十里无纤草，
草尽泉枯马病羸，飞麦但印骨与皮。
五十匹缣易一匹，缣去马来无了日。
养无所用去非宜，每岁死伤十六七，
缣丝不足女工苦，疏织短截充匹数。
藕丝蛛网三丈余，回鹘诉称无用处。
咸安公主号可敦，运为可汗频奏论。
元和二年下新敕，内出金帛酬马直。
仍诏江淮马价贱，从此不令疏短织。

تەرجىمىسى:

چوڭاي، يولى - بۇ ئۇزۇن يوللار....
قارا دۆڭنىڭ سۈيى ئەلۋەك، بۇلاق قاينايدۇ.
ئۇيغۇر ئەھلى ئات ساتقىلى كەلسە ھەر قېتىم،
بۇ يۇللارنىڭ بويلىرىدا گىياھ قالماپتۇ.
چۆپ تۈگەيدۇ، بۇلاق قۇرۇپ، ئاتلار دۇر كېسەل،
باسقان تامغا كىرىپ كەتكەن ئۈستىخانغىچە.
بىر ئات ئۈچۈن تېگىشىدۇ شايبى ئەللىك توپ،
قارارى يوق، كەلتۈرۈرلەر ئات قاچانغىچە.
باققاندىمۇ كارغا كەلمەس بۇ ئۇرۇق ئاتلار،
يىلغا توشماي ئۆلۈپ قالار ئوندىن يەتتىسى.
مەشۇت كەمچىل، قىز - ئاياللار قالدى جاپادا،
شايبىلارنى قول ئۇچىدا توقىدى قوپال،
توپ سانىنى توشقۇزماقنى ئويلاپ ھەممىسى،
شايبىلىرى ئۆمۈچۈكنىڭ تورىدەك شالاڭ،
ئۇيغۇرلار كۆپ خاپا بولدى بۇنداق شايبىغا.

قاغاننىڭ مەلىكىسى خاتۇن - شىيەنئەن.
بۇ ئەھۋالنى ئوڭشاڭ دېدى جۇڭگو خانىغا،
يۈەنخېنىڭ ئىككىنچى يىلى قىلدى شاھ پەرمان،
خەزىنىدىكى كىمخاپلارنى تولدى ئاتقا.
ياخشى شايبى كەلتۈرۈلدى جياڭنەن تەرەپتىن،
شايبىلارنى ناچار توقۇش بولمىدى باشقا.

تاڭ سۇلالىسىنىڭ 782 - يىلىدىن باشلاپ ئۇيغۇر قاغانلىقىنىڭ ئاتلىرى
ئۈچۈن تۆلىگەن بىر قىسىم يىپەك تاۋارلىرىنىڭ ئېنىق ھېسابى
تۆۋەندىكىچە:^①

ۋاقتى:	تاۋارنىڭ توپ سانى
782 - يىلى	100 مىڭ توپ
787 - يىلى	50 مىڭ توپ
790 - يىلى	300 مىڭ توپ
792 - يىلى	70 مىڭ توپ
815 - يىلى	167 مىڭ توپ
816 - يىلى	85 مىڭ توپ
822 - يىلى	200 مىڭ توپ
827 - يىلى	460 مىڭ توپ
829 - يىلى	230 مىڭ توپ
جەمئى:	1662000 توپ.

تارىخىي پاكىتلارغا ئاساسلانغاندا، جۇڭگو مىلادىنىڭ 782 - يىلى
ئۇيغۇرلاردىن سېتىۋالغان 100 مىڭ ئات ئۈچۈن 4 مىليون توپ يىپەك تاۋار
تۆلىشى لازىم ئىدى. ئەمەلىيەتتە 100 مىڭ توپ تۆلىگەن. 821 - يىلى
سېتىۋالغان 20 مىڭ ئات ئۈچۈن 800 مىڭ توپ يىپەك تاۋار تۆلىشى لازىم

① «شىنجاڭ تارىخى تەتقىقاتى» 1985 - يىلى 1 - سان خەنزۇچە 28 - بەت.

ئىدى. ئەمەلىيەتتە 200 مىڭ توپ تۇلگەن. ئەھۋالدىن قارىغاندا، تاڭ سۇلالىسى ئۇيغۇر قاغانلىقىغا قاتمۇ قات قەرزگە بوغۇلۇپ قالغان.

780 - يىلى ئۇيغۇر قاغانلىقى تاڭ سۇلالىسىگە ئەلچى ئەۋەتىپ قەرزنى سۈيلىگەن، تاڭ سۇلالىسى مالىيە جەھەتتە قىيىن ئەھۋالغا چۈشۈپ قالغانلىقىنى بىلدۈرۈپ، قەرزنى كېيىن تۆلەپ بېرىشنى ئۆتۈنگەن. تاڭ سۇلالىسى بىر تەرەپتىن بۇ خىل قەرزدارچىلىقنىڭ دەردىنى تارتقان بولسا، يەنە بىر تەرەپتىن تاڭ سۇلالىسى پايتەختىگە ئۈزۈلمەي كېلىپ - كېتىپ تۇرىدىغان ئۇيغۇر ئەلچىلىرىگە تەقدىم قىلىدىغان سوۋغا - سالاملارنى تەييارلاشنىڭمۇ جاپاسىنى چەككەندى. ئۇيغۇر ئەلچىلىرى ئۆمىكى ئادەتتە ئاز دېگەندە بىر نەچچە يۈز، كۆپ دېگەندە مىڭدىن ئارتۇق كىشىدىن ئىبارەت بولاتتى. تاڭ سۇلالىسىنىڭ پايتەختىگە كەلگەن ئۇيغۇر ئەلچىلىرىگە ۋە ئۇلار ئارقىلىق قارابالغاسۇندىكى ئۇيغۇر ھۆكۈمرانلىرىغا تەقدىم قىلىنغان سوۋغا - سالاملار بەزىدە 1000 ھارۋىغىمۇ يەتكەندى. مىلادىنىڭ 773 - يىلى تاڭ سۇلالىسىنىڭ ئۇيغۇرلارغا تەقدىم قىلغان خىلمۇ خىل سوۋغىلىرى يېتەرلىك دەرىجىدە مول بولغان.^①

ئالتىنچى باب ئۇيغۇر قاغانلىقى ۋە تىبەت خانلىقى

تىبەت خانلىقى بىلەن ئۇيغۇر قاغانلىقىنىڭ مۇناسىۋىتى

سۇڭزەن كانپۇ مىلادىنىڭ 630 - يىلى تىبەت بىلەن كۆكنۈر تېررىتورىيىسىدە ياشايدىغان چاڭ، دى (تىبەتلىكلەرنىڭ ئەجدادلىرى) قەبىلىلىرىنى بويسۇندۇرۇپ تىبەت خانلىقىنى قۇردى. بۇ خانلىق 210 يىلچە (630 - 845) ھۆكۈم سۈردى. سۇڭزەن كانپۇ ھازىرقى لاسانى تىبەت خانلىقىنىڭ پايتەختى قىلدى. ئۇ مەمۇرى تۈزۈم ۋە ھەربىي تۈزۈمنى تۇرغۇزدى، قانۇن تۈزۈپ چىقتى. خوتەنگە ئادەم ئەۋەتىپ، خوتەن ئۇيغۇرلىرى قوللانغان يېزىقنى (ئېھتىمال سانسىكرىت يېزىقى بولسا كېرەك) قوبۇل قىلىپ، دۆلەت ئىشلىرىدا يېزىق قوللاندى. تاڭ سۇلالىسى دەسلەپتە تىبەت خانلىقىنى يېنىغا تارتىپ، ئۇنى ئۆزىنىڭ باشقا دۈشمەنلىرىگە قارشى سېلىش ئۈچۈن، مىلادىنىڭ 641 - يىلى سۇڭزەن كانپۇغا مەلىكە ۋېنچىڭنى ياتلىق قىلدى. سۇڭزەن كانپۇ مىلادىنىڭ 650 - يىلى ئالەمدىن ئۆتكەندىن كېيىن، تاڭ سۇلالىسى بىلەن تىبەت خانلىقىنىڭ مۇناسىۋىتى ئانچە ياخشى بولمىدى. بولۇپمۇ تىبەت خانى ماڭزۇڭ ماڭزەننىڭ ۋاقتىدىن باشلاپ (650 - 679) تىبەت خانلىقى بىلەن تاڭ سۇلالىسى ئارىسىدا ئۇزۇنغا سوزۇلغان ئۇرۇشلار باشلاندى. تىبەت خانلىقى ئۆز تېررىتورىيىسىنىڭ تەبىئىي شارائىتىنىڭ يامانلىقى (تاغلىق ئىكەنلىكى، ئىقلىمىنىڭ ناچارلىقى) نى باھانە قىلىپ، قوشنا دۆلەتلەرنىڭ تېررىتورىيىسىگە تاجاۋۇز قىلىشقا كىرىشتى. ئۇيغۇر خانلىقىدا بولسا ئەكسىچە قوشنا دۆلەتلەرنىڭ تېررىتورىيىسىنى بېسىۋېلىش نىيىتى يوق ئىدى. مىلادىنىڭ 830 - يىلى تاڭ سۇلالىسىنىڭ سەركەردىسى ليۇ يەنشىڭ تىبەت سەركەردىسى شاڭ چىشىڭغا مۇنداق دېگەندى: «ئۇيغۇرلار دۆلىتىمىزنىڭ بېشىغا بالايىپەت كەلگەندە ياردەم بېرىپ بىزنى قۇتۇلدۇردى، ئۇلاردا

^① «تاڭ يارلىقلىرى توپلىمى» 72 - جىلد.

تاجاۋۇز قىلىپ بىر غېرىچ يەرنى بېسىۋېلىش نىيىتى يوق، شۇنداق تۇرسا، ئۇلارغا رەھمەت ئېيتماي بولامدۇ!»^①

بىز باشتا، تاڭ سۇلالىسىنىڭ ئۇيغۇر قاغانلىقى بىلەن ئىتتىپاقلىشىپ تىبەت خانلىقىغا قارشى تۇرۇش تەدبىرىنى قوللانغانلىقىنى ئېيتقانداق.

تىبەت خانلىقى مىلادىنىڭ 760 - يىلىدىن باشلاپ ناھايىتى كۈچەيدى، تاڭ سۇلالىسى بىلەن ئۇزۇنغا سوزۇلغان ئۇرۇشلارنى ئېلىپ بېرىپ، ھازىرقى سىچۈەن ئۆلكىسىنىڭ خېلى كۆپ قىسمىنى ۋە گەنسۇ ئۆلكىسىنىڭ ھەممە زېمىنىنى دېگۈدەك بېسىۋالدى. تاڭ سۇلالىسى مىلادىنىڭ 783 - يىلى تىبەت خانلىقى بىلەن تىنچلىق بىتىننامىسى تۈزدى. بىتىننامىگە كۆرە، چىرىكىلىشىپ ئاجىزلاپ كەتكەن تاڭ سۇلالىسى تىبەت خانلىقى بېسىۋالغان زېمىندىن ۋاز كېچىشكە مەجبۇر بولدى ۋە تىبەت خانلىقىغا قارشى ئۇرۇش ھەرىكەتلىرىنى توختاتتى. كەڭسۇنىڭ قولىدىن كېتىشى تاڭ سۇلالىسىنىڭ غەرب ئەللىرى بىلەن بولىدىغان ئالاقىسىنى ئۈزۈپ تاشلىدى. شۇنىڭدىن باشلاپ جۇڭگو «ئۇيغۇرلار يولى» دەپ ئاتالغان يول ئارقىلىقلا غەرب ئەللىرى بىلەن ئالاقە قىلىدىغان بولدى. تاڭ سۇلالىسىنىڭ ئەلچىلىرى، سودىگەرلىرى چاڭئەندىن شىمالغا قاراپ يۈرۈپ، سەددىچىن سېپىلىدىن ئۆتۈپ، ئۇيغۇرلار دۆلىتىنىڭ زېمىنىغا كىرەتتى. ئاندىن داۋاملىق ھالدا شىمالغا يۈرۈپ قارابالغاسۇنغا باراتتى. ئۇ يەردىن غەربكە يۈرۈپ ئالتايدىن ھالقىپ ئۆتۈپ بەشبالىققا كېلەتتى. ئاندىن بەشبالىقتىن غەربكە مېڭىپ، ئىلى ۋادىسى، يەتتە سۇ ئارقىلىق ئوتتۇرا ئاسىيا ۋە غەربىي ئاسىياغا باراتتى. مانا شۇ يولنىڭ ئاساسىي تۈگۈنلىرى ئۇيغۇر - ئوخۇن قاغانلىقىنىڭ تېررىتورىيىسى ئىچىدە بولغانلىقى ئۈچۈن، بۇ يول تارىختا «ئۇيغۇرلار يولى» دەپ ئاتالغان. تىبەت خانلىقى 783 - يىلى تۈزۈلگەن بىتىننامە ئارقىلىق تاڭ سۇلالىسىنى پاسسىپ ھالغا چۈشۈرۈپ قويۇپ، ئۇيغۇر - ئوخۇن قاغانلىقىغا قارشى ئۇرۇش ھەرىكەتلىرىنى يۈرگۈزۈش ئىمكانىيىتىگە ئىگە بولدى. تىبەت خانلىقى 790 - يىلىغا

① «كونا تاڭ يىلىنامىسى» 196 - جىلد. «تىبەت ھەققىدە قىسسە».

كەلگەندە، ئۇيغۇر قاغانلىقىنىڭ قوشۇنلىرىغا بىرنەچچە قېتىم جىددىي زەربە بەردى ۋە تارىم ۋادىسىنى بېسىۋالدى. ئايچۇرنىڭ ۋاقتىدا ئۇيغۇر قاغانلىقىنىڭ ئەھۋالى يامانلاشتى. دەسلەپتە توققۇز ئوغۇز دەپ ئاتىلىدىغان ئۇيغۇر قەبىلىلىرى ئىچىدىكى قارلۇقلار 756 - يىلى ياغلاقارلارنىڭ بەزىسى يولىسىزلىقىدىن ئاغرىنىپ، يۈز ئۈرۈپ غەربكە - بەشبالىق، يەتتەسۇ ئەتراپلىرىغا كەتتى. شۇنىڭدىن باشلاپ، قارلۇقلار بەزىدە ئۇيغۇرلارنىڭ دۈشمەنلىرى تەرىپىدىن پايدىلىنىپ كېتىلدى، يەنى تىبەت خانلىقى بەشبالىق ئەتراپىدىكى قارلۇقلارنى ئۇيغۇرلارغا قارشى تۇرۇشقا كۈشكۈرتۈپ تۇردى. مىلادىنىڭ 791 - يىلى تىبەتلىكلەر بەشبالىققا ھۇجۇم قىلىپ، شەھەرنى ئىگىلىۋالدى. بەشبالىق قولىدىن كەتكەندىن كېيىن ئېل ئۈگەسى ئۇنۋانى بىلەن ئاتىلىدىغان ئۇيغۇر قاغانلىقىنىڭ باش ۋەزىرى 50 مىڭ كىشىلىك ئاتلىق قوشۇنغا ئۆزى قوماندان بولۇپ، بەشبالىقنى تىبەتلىكلەر قولىدىن تارتىۋېلىش ئۈچۈن ئاتلاندى. ئۇرۇشتا، ئۇيغۇرلار مەغلۇپ بولدى. ئېل ئۈگەسى قارابالغاسۇنغا قايتىپ كېلىپ، دۆلەتنى باشقۇرۇش ئىشلىرىنى ئورۇنلاشتۇرۇپ بولغاندىن كېيىن، دەرھال يەنە 50 مىڭ كىشىلىك ئاتلىق قوشۇننى ئاتلاندىرۇپ بەشبالىققا قاراپ يولغا چىقتى. بەشبالىقنى قولىدىن بېرىپ قويۇش ئۇيغۇر قاغانلىقى ئۈچۈن ئەمەس، تاڭ سۇلالىسى ئۈچۈن ناھايىتى ئېغىر ئاقسۆڭەكلەرنى كەلتۈرۈپ چىقاراتتى. چۈنكى بەشبالىق غەرب ئەللىرى بىلەن ئالاقە قىلىشىدا «ئۇيغۇرلار يولى» دەپ ئاتىلىدىغان خەلقئارا يولىدىكى ئەڭ مۇھىم مەركەزلەرنىڭ بىرى ئىدى. ئېل ئۈگەسى ئىككىنچى قېتىمقى ئۇرۇشتا يەنە مەغلۇپ بولدى. بۇ ئۇرۇشتا، ئۇيغۇر قوشۇنلىرىنىڭ يېرىمى دېگۈدەك ھالاك بولدى. ئۇيغۇرلارنىڭ بەشبالىق ئۈچۈن ئېلىپ بارغان ئىككى قېتىملىق ئۇرۇشىغا تاڭ سۇلالىسى ئېغىزغا ئالغۇدەك دەرىجىدە بىرەر ھەربىي ياردەم بەرمىدى. چۈنكى، شۇ چاغدا تاڭ سۇلالىسىنىڭ ئىچكى ئەھۋالى ئېغىر ئىدى. ئۇنىڭ ئۈستىگە، تاڭ ھۆكۈمرانلىرىدا بۇ ئىككى دۆلەت ئۇرۇش بىلەن ئاجىزلاشسا، جۇڭگو ئۈچۈن پايدىلىق شارائىت تۇغۇلىدۇ، دەپسەندىغان قاراشمۇ بار ئىدى. مىلادىنىڭ 791 - يىلى ئۇيغۇرلارنىڭ

تېبەتلىكلەر تەرىپىدىن ئىككى قېتىم مەغلۇپ بولۇشى ئۇيغۇر - ئورخۇن قاغانلىقىنىڭ ئەھۋالىنى تېخىمۇ يامانلاشتۇردى.

ئاي تەڭرىخاننىڭ ھەربىي يۈرۈشلىرى

تارىخىي پاكىتلارغا قارىغاندا، بەشبالىق شۇ قېتىم تېبەتلىكلەرنىڭ قولىدا 17 - يىل (791 - 808) قالدى. ئاي تەڭرىدا قۇت بولمىش قۇلۇق بىلگە قاغاننىڭ ۋاقتىدا (805 - 808)، ئۇيغۇر - ئورخۇن قاغانلىقىنىڭ ئەھۋالى ياخشىلىنىشقا باشلىدى. ئۇ مىلادىنىڭ 808 - يىلى تېبەتلىكلەرنى بەشبالىقتىن قوغلاپ چىقاردى ۋە كەڭسۇدىكى ئۇۋىنىمۇ ئىگىلىۋالدى، بولۇپمۇ جۇڭگو تارىخچىلىرى بۇنى قاغان (保印) دەپ ئاتىغان ئاي تەڭرىخاننىڭ ۋاقتىدا (808 - 821) ئۇيغۇر - ئورخۇن قاغانلىقى يەنە كۈچەيدى. «توققۇز ئۇيغۇر ئاي تەڭرىدا قۇت بولمىش ئالىپ بىلگە قاغان يادىكارلىقى» ۋە «يىلنامە» دىكى مەلۇماتلارغا ئاساسلانغاندا، ئاي تەڭرىخان (ئۇنىڭ نامىنى قىسقارتىپ شۇنداق ئاتىدۇق) تارىختا داستان بولغۇدەك غەلبىلىك ھەربىي يۈرۈشلەرنى ئېلىپ بارغان.

ئاي تەڭرىخان 200 مىڭ كىشىدىن ئارتۇق ئاتلىق قوشۇننى سەپەرۋەر قىلىپ، ئىتائەتتىن باش تارتقانلارنىڭ ۋە تېبەتلىكلەرنىڭ ئۈستىگە يۈرۈش قىلدى. ئاي تەڭرىخان مىلادىنىڭ 810 - يىللىرى يەنسەي دەرياسىنىڭ يۇقىرىقى ئېقىمىدا ياشايدىغان قىرغىزلار ئۈستىگە باستۇرۇپ باردى. قىرغىزلار باشتا ئۇيغۇر - ئورخۇن قاغانلىقىغا ئىتائەت قىلغان بولسىمۇ، كېيىن ئىسيان كۆتۈرۈپ، ئۆز ئالدىغا ئايرىم بولۇۋالغانىدى. قىرغىزلارنىڭ ئۆز ئالدىغا ئايرىم بولۇۋېلىشىغا يول قويمىغان ئۇيغۇرلار ئۇلارنى قايتا - قايتا بويسۇندۇرغان بولسىمۇ، مىلادىنىڭ 790 - يىللىرى ئۇيغۇرلار تېبەتلىكلەرنىڭ ھۇجۇمىغا ئۇچرىغاندا، ئۇلار يەنە مۇستەقىل بولۇۋالغانىدى. ئاي تەڭرىخان يەنسەي دەرياسىنىڭ بويىغا يېتىپ كەلگەندە، جەڭگىۋار قىرغىزلارنىڭ ناھايىتى قاتتىق قارشىلىقىغا ئۇچرىدى. لېكىن ئاي تەڭرىخان باتۇر قىرغىزلارنى ناھايىتى قاتتىق باستۇردى. نۇرغۇن قان تۆكۈلدى.

ئاي تەڭرىخان مىلادىنىڭ 815 - يىلى ئۇيغۇر قوشۇنلىرىنىڭ ئاساسى قىسمىنى سەپەرۋەر قىلىپ، ئۇزۇننىڭ مەشھۇر غەربكە يۈرۈشىنى باشلىدى. ئۇ بەشبالىقنى قايتا بويسۇنغان تېبەتلىكلەر ئۈستىگە بېسىپ كېلىپ، ھازىرقى جىمسار ئەتراپىدا تېبەت قوشۇنلىرىنى تارمار قىلدى. ئارقىدىنلا كۇچاغا قاراپ يولغا چىقتى. شۇ چاغدا، تېبەتلىكلەر كۇچانى قورشىۋالغانىدى. كۇچا ئۇچۇن بولغان قانلىق جەڭلەردە مەغلۇپ بولغان تېبەتلىكلەر قارا شەھەرگە قاراپ قاچتى. ئاي تەڭرىخان شەرققە قاراپ قاچقان دۈشمەننىڭ كەينىدىن بوراندەك تېزلىكتە قوغلاپ كېلىپ، تېبەتلىكلەرنى ھازىرقى ئەشمە ياكى چەرقى ئەتراپىدا تارمار قىلىپ، ناھايىتى چوڭ غەلبىگە ئېرىشتى. بەشبالىق، كۇچا، قارا شەھەر ئەتراپلىرىدا، ئاي تەڭرىخاننىڭ تېبەتلىكلەر ئۈستىدىن قازانغان شانلىق تارىخىي غەلبىسى، شەرق بىلەن غەرب ئارىسىدىكى خەلقئارا قاتناش يولىنىڭ ئامانلىقىنى كاپالەتلەندۈردى.

ئاي تەڭرىخان قارا شەھەر ئەتراپىدا تېبەت قوشۇنلىرىنى تولۇق تارمار قىلغاندىن كېيىن، غەربكە بۇرۇلۇپ قەشقەر ئارقىلىق پەرغانە ۋە يەتتە سۇغىچە يۈرۈش قىلدى. ئۇ پەرغانە ۋە يەتتە سۇدىكى قارلۇق، تۈرگەشلەرنى قايتىدىن بويسۇندۇرۇپ، ئۇلارنى باشقۇرىدىغان تۇتۇق، تۇدۇنلارنى تەيىنلىدى. ئاندىن كېيىن، ئورخۇن دەرياسىنىڭ بويىدىكى پايتەختى - قاراباغسۇنغا شۆھرەت ۋە تەنتەنە بىلەن قايتىپ كەلدى. ئۇيغۇر - ئورخۇن قاغانلىرىنىڭ ئەڭ مەشھۇرلىرىدىن بىرى بولغان ئاي تەڭرىخان مىلادىنىڭ 818 - يىلى تاڭ سۇلالىسىنىڭ پايتەختى چاڭئەنگە ئەلچى ئەۋەتىپ، جۇڭگو مەلىكىسىگە ئۆيلىنىدىغانلىقىنى بىلدۈردى. مىلادىنىڭ 819 - يىلى ئۇيغۇر - ئورخۇن قاغانلىقى بىلەن تاڭ سۇلالىسى ئارىسىدا تۈزۈلگەن بىتىمنامىگە كۆرە، تاڭ مەلىكىسى يۈەنئەن ئاي تەڭرىخانغا ياتلىق قىلىنىدىغان بولدى. بىز باشتا ئېيتىپ ئۆتكەندەك، توي مۇراسىمىنىڭ ۋاقتى ئارقىغا سۈرۈلگەچكە، مىلادىنىڭ 821 - يىلى ئاي تەڭرىخان ئالەمدىن ئۆتۈپ بۇ قۇدىلىشىش ئەمەلگە ئاشمىدى.

تارىخىي مەلۇماتلارغا ئاساسلانغاندا، مىلادىنىڭ 815 - يىلىدىن تارتىپ 848 - يىلىغىچە (33 يىل) تىبەتلىكلەر ئۇيغۇر - ئورخۇن قاغانلىقى تېررىتورىيىسىگە قەدەم باسالمايدى. 840 - يىلى شەرقىي ئۇيغۇرلار غەربكە كۆچۈپ، قاغانلىقتا قالايمىقانچىلىق يۈز بەرگەندە، تىبەتلىكلەر 848 - يىلى بەشبالىق، تۇرپان قاتارلىق جايلارنى بېسىۋالغان بولسىمۇ، 865 - يىلى بۈكۈ تېكىن تەرىپىدىن قوغلاپ چىقىرىلدى. بۇ ئەھۋالنى ئۆز نۆۋىتى كەلگەندە تەپسىلىيەرەك بايان قىلىمىز. مىلادىنىڭ 821 - يىلى كۈن تەڭرىدە ئۇلۇغ بولمىش قاغان دەپ ئاتالغان قاغاننىڭ ۋاقتىدا (821 - 825) تاڭ سۇلالىسى مەلىكە تەيخۇنى ئۇنىڭغا ياتلىق قىلدى، ئۇيغۇر قاغانى جۇڭگو مەلىكىسىنى قارابالغاسۇنغا كۆچۈرۈپ كېلىدىغان چاغدا (821 - يىلى) تىبەت خانلىقىنىڭ بۇرغۇنچىلىق سېلىشىنىڭ ئالدىنى ئېلىش ئۈچۈن، كۇچا، بەشبالىق قاتارلىق شەھەرلەردە تۇرۇشلۇق ئۇيغۇر قوشۇنلىرىدىن 20 مىڭ (ھەربىر شەھەردىن 10 مىڭ) كىشىلىك ئاتلىقنى يۆتكەپ، مۇداپىئە ئىشلىرىنى كۈچەيتتى. بىز باشتا مەلىكە تەيخۇنىڭ قارابالغاسۇنغا كەلگەنلىكى، ئۇيغۇرلار ئوردىسىدا تەنتەنبىلىك توي مۇراسىمى ئۆتكۈزۈلگەنلىكى توغرىسىدا بايان قىلىپ ئۆتكەندۇق.

شۇ قاغاننىڭ ۋاقتىدا، ئۇيغۇر قاغانلىقى بىلەن تىبەت دۆلىتى ئارىسىدا بىر قېتىم ئۇرۇش بولدى. تىبەت قوشۇنلىرى قارابالغاسۇنغا بەش كۈنلۈك كېلىدىغان جايغىچە بېسىپ كەلدى. لېكىن ئۇرۇشنىڭ ئاخىرىدا ئۇيغۇرلار تىبەت قوشۇنلىرىنى چېكىندۈردى.

ئۇيغۇر قاغانلىقى، چوڭدى قاغان ۋە ھازار تېكىننىڭ ۋاقتىدا (821 - 832) ئۆزىنىڭ قۇدرەتلىك باسقۇچىنىڭ (744 - 830) ئاخىرقى كۈنلىرىگە يېقىنلاشقان، ئەمما تېخى ئاجىزلاشمىغانىدى. تاڭ سۇلالىسىنىڭ ئۇلارغا تۆلەيدىغان قەرز ھېسابىغا 822 - يىلى 200 مىڭ توپ، 827 - يىلى 460 مىڭ توپ، 829 - يىلى 230 مىڭ توپ يىپەك مال ئەۋەتكەنلىكى بۇنى ئىسپاتلايدۇ.

IX ئەسىرنىڭ ئالدىنقى يېرىمىدا، كۈچلۈك تىبەت خانلىقى ئاجىزلاپ كەتتى. تىبەت خانلىقىنىڭ ھەربىي كۈچ - قۇدرىتى، ئۆز قوشنىلىرى بىلەن،

بولۇپمۇ ئۇيغۇرلار بىلەن بولغان ناھايىتى ئۇزۇنغا سوزۇلغان قانلىق ئۇرۇشلاردا خوراپ، تۈگەپ كېتىشكە تاس - تاماسلا قالغانىدى. لېكىن شۇنداق بولسىمۇ، تىبەت خانلىقى مىلادىنىڭ 845 - يىلىغىچە مەۋجۇت بولۇپ تۇردى. ئۇنىڭ مەۋجۇت بولۇپ تۇرۇشىغا ئۆزىنىڭ ئاساسىي دۈشمەنلىرىدىن بىرى بولغان ئۇيغۇر قاغانلىقىنىڭ 830 - يىللىرىدىن باشلاپ ئاجىزلاپ كەتكەنلىكى سەۋەب بولدى.

كۆچۈشنىڭ سەۋەبلىرى

مىلادىنىڭ 830 - يىلىدىن 840 - يىلىغىچە بولغان ئون يىل ئۇيغۇر - ئورخۇن قاغانلىقى تارىخىنىڭ ئۈچىنچى باسقۇچى بولۇپ، شۇ مەزگىلدە شەرقىي ئۇيغۇرلار غەربكە كۆچۈپ، قاغانلىقنىڭ پايتەختىنى قارابالغاسۇندىن تەڭرىتاغلىرىنىڭ ئېتەكلىرىگە يۆتكەپ كەتتى.

ئالپ بىلگە تەڭرى ئۇيغۇر قاغان ئۇنۋانىدا ئاتالغان ھازار تېكىننىڭ ۋاقتىدا ئۇيغۇر ھۆكۈمرانلىرى ئىچىدە قاغانلىق تەختىنى تالىشىش يۈز بېرىپ، ئىچكى ئۇرۇشنىڭ ئاپەتلىك يانغىنلىرى لاۋۇلداشقا باشلىدى. ئەزەلدىن تارتىپ ئۇيغۇر قاغانلىقىدا قاغانلىق تەختىگە ئۇيغۇرلارنىڭ ياغلاقلار قەبىلىسىدىن بولغان قاغانلار ئولتۇرۇپ كەلگەنىدى. مىلادىنىڭ 795 - يىلى ئايچۇر ئالەمدىن ئۆتكەندە، ئۇنىڭ ئورنىغا ياغلاقلار قەبىلىسىدىن ئەمەس، ئون ئۇيغۇر قەبىلىسىنىڭ بىرى بولغان ئادىزلار قەبىلىسىدىن بولغان قۇتلۇق قاغان بولدى. ئايچۇر ۋاپات بولۇشتىن بۇرۇن ئورنىغا ۋارىس تەيىنلىمىگەندى. ئۇنىڭ ئورنىغا قاغان بولغان قۇتلۇق باش ۋەزىر ئىدى. قاغانلىق ئورنىنىڭ ياغلاقلاردىن ئادىزلارنىڭ قولغا ئۆتۈشى، ئۇيغۇرلاردىكى قەبىلە ئەنئەنىلىرى تەسىرىنىڭ ئاجىزلاشقانلىقىدىن، بىر پۈتۈن ئۇيغۇر گەۋدىسىنىڭ ئاساسىنىڭ تۇرغۇزۇلۇۋاتقانلىقىدىن دېرەك بېرەتتى. مىلادىنىڭ 795 - يىلى ئادىزلاردىن بولغان قۇتلۇق قاغان بولغاندا، ياغلاقلار بىلەن ئادىزلار ئارىسىدا قاغانلىق تەختىنى تالىشىش يۈزىسىدىن چېدەل بولىدى. ئۇنىڭ ئۈستىگە ئادىزلار قەبىلىسىدىن بولغان قاغانلارنىڭ ۋاقتىدا ئۇيغۇر قاغانلىقى ئۆزىنىڭ سەلتەنەتلىك، قۇدرەتلىك ھالىتىنى ساقلاپلا قالماستىن، بەلكى ئۆز تېررىتورىيىسى (بەشبالىق، كۇچا قاتارلىق جايلار) گە بېسىپ كىرگەن تىبەتلىكلەرنى تارمار قىلدى ۋە ئىسيان كۆتۈرۈپ ئىتائەت قىلىشتىن باش تارتقان قىرغىزلار، قارلۇقلار ۋە تۈرگەشلەرنى قايتىدىن بويسۇندۇردى.

ئادىزلاردىن بولغان قاغانلاردىن ھازار تېكىن بىلەن خۇتېكىنلارنىڭ ۋاقتىغا كەلگەندە (824 - 839)، بەزىبىر ئۇيغۇر بەگلىرى قاغان بولۇش نىيىتىگە كېلىپ، ئۆز مەقسىتىنى ئەمەلگە ئاشۇرۇش ئۈچۈن، قەبىلە بايرىقىنى كۆتۈرۈپ چىقىپ، ياغلاقلار بىلەن ئادىزلار ئارىسىدا قانلىق ئۇرۇشلارنىڭ كېلىپ چىقىشىغا سەۋەب بولدى.

مىلادىنىڭ 832 - يىلى ھازار تېكىن ئىچكى ئۇرۇشتا ئۆلتۈرۈلدى. ئۇنىڭ ئورنىغا قاغان بولغان خۇتېكىننىڭ ۋاقتىدا (832 - 839) ئىچكى ئۇرۇش ئەۋجىگە چىقتى. مىلادىنىڭ 839 - يىلى ئالپ قۇلۇق بىلگە قاغان ئۇنۋانىدا ئاتالغان خۇتېكىننىڭ ۋەزىرى ئارچۇن ئالپ بىلەن شۇڭقار تېكىن بىرلىشىپ خۇتېكىننى ئۆلتۈرمەكچى بولدى. بۇنى سېزىپ قالغان خۇتېكىن ئارچۇن ئالپ بىلەن شۇڭقار تېكىننى ئۆلتۈردى. بۇنىڭدىن نارازى بولغان قارا بۇلۇق ئاتلىق تارقان (ۋەزىر) خۇتېكىنگە قارشى ئىسيان كۆتۈردى. قارا بۇلۇق چۆل تۈركلىرىگە مۇراجىئەت قىلىپ، ئۇلاردىن ھەربىي ياردەم سورىدى. چۆل تۈركلىرى تەڭرىتاغلىرىنىڭ كۈنگەي تەرەپلىرىدە ياشايتتى. ئۇلار چۈمۈل ۋە چىگىل قاتارلىق ئىككى قەبىلىگە بۆلۈنەتتى. چۈمۈللەر (处密) ھازىرقى ئۈرۈمچىنىڭ شەرقىدىن تارتىپ قۇمۇلغىچە بولغان جايلاردا ياشايتتى. چىگىللار بولسا ئۈرۈمچىنىڭ غەربىدىن تارتىپ ماناسنىڭ غەربىگىچە بولغان جايلاردا ياشايتتى. قەدىمكى چاغدىكى جۇڭگو تارىخچىلىرى چۆل تۈركلىرى ياشىغان جايلارنىڭ چۆل دالادىن ئىبارەت ئىكەنلىكىنى نەزەردە تۇتۇپ، ئۇلارنى چۆل تۈركلىرى دەپ ئاتىغان، «چۆل تۈركلىرى» دېگەن نام ئەنە شۇنىڭدىن كېلىپ چىققان. تۈرلۈك سەۋەبلەرگە كۆرە، كېيىنكى ۋاقىتلاردا چىگىللار غەربكە سىلجىپ، يەتتە سۇ، تالاس ۋادىلىرىغا بېرىپ ماكانلاشقا، چۈمۈللەر بولسا مىلادىنىڭ 790 - يىلى ھازىرقى جىمىسار ئەتراپلىرىدىن كۆچۈپ گەنسۇدىكى ۋۇۋېي، نىڭشىيادىكى لىڭشۇ دېگەن جايلارغا يۆتكىلىپ، تاڭ سۇلالىسىگە بېقىنغانىدى. تاڭ سۇلالىسى ئۇلارنىڭ خانلىرىغا لى فامىلىسىنى بەرگەن. مانا شۇ چۆل تۈركلىرى جۇڭگو تېررىتورىيىسى (خۇاڭخى ۋە چاڭجياڭ ۋادىسىدىكى بىر قىسىم جايلار) دە، «كېيىنكى تاڭ» دەپ ئاتالغان

بىر دۆلەتنى قۇرغان. چۆل تۈركلىرى قۇرغان بۇ دۆلەت 14 يىل (923 - 936) ھۆكۈم سۈرگەن. چۆل تۈركلىرى كېيىن خەنزۇلارغا ئاسمىلياتسىيە بولۇپ كەتكەن.

مىلادىنىڭ 893 - يىلى چۆل تۈركلىرىنىڭ ھەربىي ياردىمىگە ئىگە بولغان قارا بۇلۇق بىلەن قاغان خۇتېكىن ئارىسىدا ئۇرۇش بولۇپ، ئۇرۇشتا خۇتېكىن مەغلۇپ بولدى ۋە ئۆزىنى ئۆلتۈرۈۋالدى. ئۇرۇشتا غالىپ بولغان قارا بۇلۇق ئادىزلاردىن كىچىك تېكىن ئاتلىق شاھزادىنى قاغانلىق تەختىگە چىقاردى ۋە ياغلاقار قەبىلىسىدىن بولغان بىر قىسىم تېكىنلەرنى نەزەرىيەند قىلدى. قارا بۇلۇقنىڭ قىلمىشىدىن نارازى بولغان ھەربىي تارقان (ھەربىي ۋەزىر) قۇلۇق باغا (ياغلاقار قەبىلىسىدىن) قاغانلىق تەختىنى تارتىۋېلىش كويىغا چۈشتى، دەل شۇ چاغدا، ئۇيغۇر قاغانلىقى تېررىتورىيىسىدە تەبىئىي ئاپەت پەيدا بولۇپ، «ئۆلمەك ئۈستىگە تەپمەك» دېگەندەك ئىش بولدى. خەلق ئېغىر ئەھۋالدا قالدى. «كونا تاڭ يىلنامىسى. ئۇيغۇرلار ھەققىدە قىسسە» دىكى خاتىرىلەرگە ئاساسلانغاندا، مىلادىنىڭ 839 - يىلى ئۇيغۇر قاغانلىقىنىڭ يايلاقلىرىغا ناھايىتى قېلىن قار چۈشۈپ، قاتتىق جۇدۇن بولۇپ نۇرغۇنلىغان ئات، كالا ۋە ئۇششاق ماللار مۇزلاپ ئۆلدى. ئۇنىڭ ئۈستىگە ئەلدە ۋاپا كېسىلى تارقىلىپ، نۇرغۇن خەلق ئۆلدى. يېزا ئىگىلىك ۋە چارۋىچىلىق ئىگىلىكى ۋەيران بولۇپ، ئەلنى ئاچارچىلىق قاپلىدى. خەلق ئۆي - ماكانلىرىدىن ئايرىلىپ سەرسانلىقتا قالدى. ئىچكى ئۇرۇش، ۋاپا ۋە تەبىئىي ئاپەتنىڭ زەربىسىدە خاراب بولغان خەلق دەھشەتلىك كۈنلەرگە قالدى.

ئۇيغۇر قاغانلىقى مانا شۇنداق ئېغىر ئەھۋالغا دۇچ كەلگەندە ياغلاقار قەبىلىسىدىن بولغان قۇلۇق باغا قىرغىزلاردىن ياردەم ئېلىپ، قاغانلىق ئورنىنى ئادىزلار قولىدىن تارتىۋېلىش ئۈچۈن، 840 - يىلى يەنسەي قىرغىزلىرىنىڭ قېشىغا قاچتى ۋە قاغانلىقنىڭ ئىچكى ئەھۋالىنى قىرغىز خانىغا مەلۇم قىلدى، خېلى بۇرۇنلا ئىسيان كۆتۈرۈپ مۇستەقىل بولۇۋالغان قىرغىزلارنىڭ خانى قۇلۇق باغانىڭ تەكلىپىگە جان دەپ قوشۇلۇپ، بۇ ياخشى پۇرسەتتىن پايدىلىنىپ، ئۇيغۇر - ئورخۇن قاغانلىقىنى ئاغدۇرۇپ تاشلاپ،

قارابالغاسۇندىكى قاغان ئوردىسىنىڭ خەزىنىسىگە توپلانغان ھەددى - ھېسابسىز قىممەتلىك بايلىقلارنى قولغا چۈشۈرۈمەكچى بولدى. قىرغىز خانى 100 مىڭ كىشىلىك ئاتلىق قوشۇننى ئاتلاندىرۇپ، ئاپا باشچىلىقىدا قارابالغاسۇنغا يولغا سالدى.

«كونا تاڭ يىلنامىسى. قىرغىزلار ھەققىدە قىسسە» بابىدىكى مەلۇماتقا ئاساسلانغاندا، ئۇيغۇرلارغا قېرىنداش بولغان يەنسەي قىرغىزلىرىنىڭ تىل ۋە يېزىقى ئۇيغۇرلار بىلەن ئوخشاش بولۇپ، قىياپەت يېقىندىن چاچلىرى قىزغۇچ، كۆزلىرى كۆك، چىرايلىرى ئاق سۈزۈك كېلىدىكەن. ئۇنىڭدىن بۇرۇن قىرغىزلار ھونلارغا، تۈركلەرگە ۋە ئۇيغۇرلارغا تەۋە بولۇپ ياشىغانىدى. ئۇيغۇر - ئورخۇن قاغانلىقى دەۋرىدە، كۆپ چاغلاردا ئۇيغۇرلارغا بېقىنىپ ياشىغان بولسىمۇ، ئەمما پات - پاتلا ئىسيان كۆتۈرۈپ تۇرغان، ئاخىر 830 - يىللىرى ئەتراپىدا يەنە ئىسيان كۆتۈرۈپ مۇستەقىل بولۇۋالغانىدى.

مىلادىنىڭ 840 - يىلى ئاپا باشچىلىقىدىكى 100 مىڭ كىشىلىك قىرغىز ئاتلىق قوشۇنى ئۇيغۇر قاغانلىقىنىڭ پايتەختى قارابالغاسۇننى بېسىۋالدى. قىرغىزلار ئۇيغۇر قاغانى كىچىك تېكىن بىلەن قارا بۇلۇقنى ئۆلتۈردى. قاغان ئوردىسىغا ئوت قويۇپ، كۈلنى كۆككە سورۇدى، ئۇيغۇر قاغانلىقىنىڭ خەزىنىسىدىكى دۇنيا دەپىنىنى بۇلاپ - تالدى. تارىختا ئاسىيانىڭ تارىخىي سەھنىسىدە ئىككى ئەسىر قەد كۆتۈرۈپ تۇرغان قۇدرەتلىك ئۇيغۇر قاغانلىقى يۇقىرىقىدەك ئىچكى ئۇرۇش، تەبىئىي ئاپەت، ۋاپا ۋە قىرغىزلارنىڭ ھۇجۇمى بىلەن ۋەيران بولدى. ئۇلار قىرغىزلارنىڭ ھۇجۇمىغا بەرداشلىق بېرەلمىدى. شۇڭا، شەرقىي ئۇيغۇرلارنىڭ ناھايىتى كۆپ قىسمى غەرب (تەڭرىتاغلىرىنىڭ شىمالى ۋە جەنۇبى) كە، يەنە بىر قىسمى جەنۇب (جۇڭگونىڭ شىمالىي قىسمىدىكى خېبېي بىلەن سەنشىنىڭ شىمالى) قا قاراپ كۆچتى. خائىن قۇلۇق باغا قاغان بولۇش نىيىتىگىمۇ يېتەلمىدى.

جەنۇبقا كۆچكەن ئۇيغۇرلارنىڭ تەقدىرى

«كونا تاڭ يىلنامىسى» نىڭ «ئۇيغۇرلار ھەققىدە قىسسە» ۋە «لى دىۋ ھەققىدە قىسسە» قاتارلىق بايلىرىدا ۋە ئۇنىڭدىن باشقا مۇناسىۋەتلىك ماتېرىياللاردا جەنۇبقا كۆچكەن ئۇيغۇرلار توغرىسىدا مەلۇمات بار.

ئۇيغۇر قاغانلىقى 840 - يىلى دەھشەتلىك يوسۇندا ۋەيران بولغاندا، شەرقىي ئۇيغۇرلارنىڭ ناھايىتى نۇرغۇن قىسمى پان تېكىن باشچىلىقىدا غەربكە قاراپ كۆچكەن ئىدى. پان تېكىن باشچىلىقىدا غەربكە كۆچكەن ئۇيغۇرلارنىڭ كۆچۈش يوللىرى، ماكانلاشقان جايلىرى ۋە ئۇلارنىڭ تارىخىدا ئوينىغان رولى توغرىسىدا نۆۋىتى كەلگەندە توختىلىمىز.

جەنۇبقا كۆچكەن ئۇيغۇرلارنىڭ ئالدىنقى قىسمى مىلادىنىڭ 840 - يىلى 8 - ئايلاردا، ھورمۇزد تېكىن باشچىلىقىدا، ھازىرقى ئىچكى موڭغۇلنىڭ داتۇڭ شەھىرى ئەتراپىغا يېتىپ كەلدى. ئۇلارنىڭ ناھايىتى كۆپ قىسمى بولسا، مىلادىنىڭ 841 - يىلى ئەتىيازدا، خېبېي، شەنشى ئۆلكىلىرىنىڭ شىمالىغا يېقىنلاپ كەلدى. ئۇيغۇرلارنىڭ جەنۇبقا كۆچكەن قىسمىغا ئادىز ئۆگى قاغان باشچىلىق قىلغانىدى، ئۇيغۇرلار پايتەخت قارا بالغاسۇن قولىدىن كەتكەندىن كېيىن ئۆگى تېكىننى قاغان قىلىپ كۆتۈرگەنىدى. ئۆگى قاغان ئۇيغۇرلارنى ھالاكەتتىن قۇتۇلدۇرۇپ، قاغانلىقنى ئەسلىگە كەلتۈرمەكچى بولدى. ئۇ، بۇ نىيەتنى ئەمەلگە ئاشۇرۇشتا تاڭ سۇلالىسىدىن ھەربىي ياردەم ئالماقچى بولدى.

ئۇ، 11 تېكىن (شاھزادە)، سەككىز تارقان (تاشقى ئىشلار تارقانى ۋە ئىچكى ئىشلار تارقانىمۇ بۇنىڭ ئىچىدە)، ئىككى بىكە (ئۆز بىكەسى ۋە سىڭلىسى)، ئون نەپەر سانغۇنى ئېلىپ، قارابالغاسۇنغا يېقىن جايلاردا ياشايدىغان 13 قەبىلىنى باشلاپ جەنۇبقا كەلگەنىدى. ئۆگى قاغان ئېلى ئۆگەسى ئۇنۇندا ئاتىلىدىغان باش ۋەزىرنىڭ يېتەكچىلىدە، تاڭ سۇلالىسىنىڭ پايتەختى چاڭئەنگە ئەلچىلەر ئۆمىكى ئەۋەتتى. ئۇيغۇر ئەلچىلىرى ئۆگى قاغاننىڭ تاپشۇرۇقى بويىچە، ئۇيغۇر قاغانلىقىنى ئەسلىگە كەلتۈرۈش ئۈچۈن تاڭ سۇلالىسىدىن ھەربىي ۋە ئىقتىسادى ياردەم سورىدى. جۇڭگونىڭ پادىشاھى تاڭ ۋۇزۇڭ (841 - 846) ئۆگى قاغاننىڭ تەلپىنى رەت قىلدى. پەقەت ۋەزىرلى دىۋچىڭ

تۇرۇۋالغانلىقتىن، ئۇ ئۇيغۇرلارغا ئوزۇق - تۇلۇك ياردەم قىلىشقا ماقۇل بولدى، بۇ ياردەمنى تارىختىن بېرى تۆلەپ تۈگىتەلمىگەن ئات سودىسىدىكى قەرزى ھېسابىغا بېرىدىغان بولدى. ئېلى ئۆگەسى باشچىلىقىدىكى ئەلچىلەر چاڭئەندىن ئۈمىدسىزلەنگەن ھالدا قايتتى. بۇ قېتىم ئۇيغۇرلارنىڭ بېشىغا ئېغىر كۈن چۈشتى. تاڭ سۇلالىسى قاغانلىقنى ئەسلىگە كەلتۈرۈشكە چوقۇم ھەربىي ياردەم بېرىدۇ، دەپ ئىشەنگەنىدى. چۈنكى، ئۇيغۇرلار مىلادىنىڭ 756 - يىلىدىن 762 - يىلىغىچە داۋام قىلغان ئۆڭلۈك - سۆيگۈم ئىسياننى باستۇرۇپ بېرىپ تاڭ سۇلالىسىنى ئۈزۈل - كېسىل ھالاك بولۇشتىن قۇتۇلدۇرۇپ قويغان، ئەينى چاغدا جۇڭگوغا نۇرغۇن ھەربىي ياردەم بەرگەنىدى. تاڭ سۇلالىسى بولسا ۋاپاسىزلىق قىلىپ، چوتنى باشقىچە سوقۇپ، ئۆگى قاغاننىڭ تەلپىنى رەت قىلدى. نەتىجىدە، ئۇيغۇرلارغا نىسبەتەن «ئىشەنگەن تاغدا كىيىك ياتمايتۇ» دېگەندەك بىر ئىش بولدى.

ئۆگى قاغان باشچىلىقىدا جەنۇبقا كۆچكەن ئۇيغۇرلارنىڭ سانى 300 مىڭدىن كەم ئەمەس ئىدى. ئۇلارنى ئوزۇق - تۇلۇك، كىيىم - كىچەك، تۇرالغۇ جاي بىلەن تەمىنلەش ناھايىتى قىيىن مەسىلە ئىدى. تاڭ سۇلالىسى 841 - يىلى 12 - ئايدا، ئۇيغۇرلارغا ئات ئۈچۈن تۆلەيدىغان قەرزلىرى ھېسابىغا 20 مىڭ خوتۇن ئاشلىق بەردى. شۇنى ئېيتىش كېرەككى، شۇ چاغنىڭ ئۆزىدىمۇ تاڭ سۇلالىسىنىڭ ئۇيغۇرلارغا تۆلەيدىغان قەرزى ئۈنچىۋالا ئازمۇ ئەمەس ئىدى.

ئۆگى قاغان باشچىلىقىدا جەنۇبقا كۆچكەن ئۇيغۇرلار ھەر جەھەتتىن ئېغىر ئەھۋالدا قالدى. ئۇنىڭ ئۈستىگە مىلادىنىڭ 841 - يىلى، ئۆگى قاغانغا بويسۇنمىغان ھورمۇزد تېكىن ئۈچ قەبىلىنى باشلاپ كېتىپ، تاڭ سۇلالىسىگە تەسلىم بولدى. تاڭ ۋۇزۇڭ ھورمۇزد تېكىن قاتارلىق ئۇيغۇر شاھزادىلىرىگە لى فامىلىسى ئاساسىدا تۆۋەندىكىچە ئىسىملارنى قويدى:

- ھورمۇزد تېكىن (لى سىجۇڭ) 李思忠
- ئاروچى (لى سىجېن) 李思贞
- سارۋۇچور (لى سىخۇي) 惠李思
- ئاياۋىر (تارقان) (لى خۇڭشۈن) 李弘顺

ئۆز ئېلىدىن ۋە ئۆز خەلقىدىن يۈز ئۆرۈگەن بۇ خائىنلارنىڭ قىلمىشىغا چىدىمىغان ئۆگى قاغان مىلادىنىڭ 842 - يىلى تاڭ سۇلالىسىدىن ئۇلارنى قايتۇرۇپ بېرىشنى تەلەپ قىلدى. لېكىن تاڭ ۋۇزۇڭ قاغاننىڭ تەلپىنى رەت قىلدى. ئۆگى قاغان ھورموزد تېكىن باشلىق خائىنلارنى قاتتىق جازالىماقچى بولغانىدى. بۇنىڭدىن باشقا، جەنۇبقا كۆچكەن ئۇيغۇرلارنىڭ ئىچىدىكى شاھزادىلەردىن نائىل چورتېكىنمۇ ئۆگى قاغانغا بويسۇنماي، ئۆز ئارا ئۇرۇشنىڭ كېلىپ چىقىشىغا سەۋەبچى بولدى. ئۆگى قاغان نائىل چورتېكىنگە ھۇجۇم قىلىپ ئۇنى ئۆلتۈردى. جەنۇبقا كۆچكەن ئۇيغۇرلار تۇرمۇش جەھەتتىن ناھايىتى قىيىنلىق كەتكەنلىكتىن، تاڭ سۇلالىسىگە تەسلىم بولغانلارنىڭ چارۋىلىرىنى بۇلاپ كەتتى. دەل شۇ چاغدا، شىمال تەرەپتىن قىرغىزلار ھۇجۇم قىلدى، جەنۇب تەرەپتىن بولسا، تاڭ سۇلالىسىنىڭ خېيىي، سەنشى ئۆلكىلىرىنىڭ چېگرا مۇداپىئەسىدە تۇرغان قوشۇنلىرىنىڭ قوماندانى ليۇكودى ۋە جاڭ جۇنۋۇلار ھۇجۇم قىلدى. قىرغىزلار 821 - يىلى ئۇيغۇر قاغانغا ياتلىق بولغان مەلىكە تەيخۇنى چاڭئەنگە ئۇزىتىپ كېتىۋاتقاندا، ئۆگى قاغان ئۇنى قىرغىزلاردىن ئېلىپ قالغانىدى. مەلىكە ئۆز رازىلىقى بىلەن قالغانمۇ ياكى ئۆگى قاغانغا يۈز كېلەلمەي ماقۇل بولغانمۇ، ئىشقىلىپ ئۆگى قاغاننىڭ قېشىدا قالغانىدى. 843 - يىلى ليۇكۇي ئۆگى قاغانغا ھۇجۇم قىلغاندا، مەلىكە تەيخۇنى ئەكەتتى.

مىلادىنىڭ 846 - يىلى ئۆگى قاغاننى ئۇنىڭ تارقانى مەيىن ئۆلتۈردى. ئىنان تېكىن (ئۆگى قاغاننىڭ ئوكىسى) قاغان بولدى. لېكىن ئىنان قاغاننىڭ تەقدىرىمۇ قورقۇنچىلۇق بىر خەۋپ ئاستىدا قالدى. ئۇ ئۇيغۇر قاغانلىقىغا بېقىنغان شىرويلار ئارىسىغا بارغانىدى. شىرويلار ئۇنى دۈشمەنلىرىگە تۇتۇپ بەرمەكچى بولدى. بۇ چاغدا جەنۇبقا كۆچكەن 300 مىڭ ئۇيغۇردىن ئىچكى ئۇرۇش، دۈشمەنلىرىنىڭ شىمالدىن ۋە جەنۇبتىن قىلغان ھۇجۇملىرى ۋە ئاچارچىلىق قاتارلىق سەۋەبلەر نەتىجىسىدە، ئارانلا بەش يۈزچە كىشى قالغانىدى. جەنۇبقا كۆچكەن

ئۇيغۇرلارنىڭ بىر قىسمى (بىر نەچچە ئون مىڭ كىشى) تاڭ سۇلالىسىگە تەسلىم بولغان بولسا، يەنە بىر قىسمىنى قىرغىزلار ئەسىر قىلىپ ئەكەتكەنىدى. ئىنان قاغان مانا شۇنداق ئېغىر ئەھۋال ئاستىدا شىرويلار ئارىسىغا بارغانىدى. ئۇ شىرويلارنىڭ ئۆزىنىڭ تاڭ سۇلالىسىگە تۇتۇپ بېرىش نىيىتىنى بايقاپ قالغاندىن كېيىن، بېكەسى قارلۇ، ئوغلى دوست تېكىن قاتارلىق توققۇز كىشىنى ئېلىپ كېچىسى خۇيىيانە ھالدا شىرويلار ئارىسىدىن چىقىپ غەربكە يۈرۈپ كەتتى. تارىخى خاتىرىلەردە، ئىنان قاغاننىڭ كېيىنكى تەقدىرىنىڭ قانداق بولغانلىقى ھەققىدە ئېنىق بىر مەلۇمات يوق. بەزى خاتىرىلەردە ئىنان قاغاننىڭ ئوتتۇرا ئاسىيادىكى سەمەرقەندكە بارغانلىقى ئېيتىلىدۇ.

ئۆگى قاغان باشچىلىقىدا جەنۇبقا كۆچكەن ئۇيغۇرلارنىڭ قاغانلىقىنى ئەسلىگە كەلتۈرۈش ئۈمىدىنىڭ ئەمەلگە ئاشمىغانلىقى ۋە ئۆزلىرىنىڭ تامامەن ۋەيران بولغانلىقىدا ئاساسلىق ئىككى سەۋەب بار. ئۇنىڭ بىرى، جەنۇبقا كۆچكەن ئۇيغۇرلار ئىتتىپاقلىشىپ ئۆز ئارا ئۇرۇشتى، بىر قىسمى خائىنلارغا ئەگىشىپ تاڭ سۇلالىسىگە تەسلىم بولۇپ، ئۇلارنىڭ كۈچىنى بۆلۈۋەتتى. مانا مۇشۇ سەۋەب ئىنتايىن يامان رول ئوينىدى. يەنە بىرى، تاڭ سۇلالىسى ئۆگى قاغاننىڭ تەلپىنى رەت قىلىپ، ئۇلارغا ھەربىي جەھەتتىن ياردەم بەرمىدى. ئۇيغۇر قاغانلىقىنىڭ ئۆز ۋاقتىدا تاڭ سۇلالىسىگە قىلغان ھەربىي ياردىمىگە ۋاپاسىزلىق قىلدى. ئەگەر ئۇيغۇرلار ئېغىر ئەھۋالدا قالغاندا ئوبدان ئىتتىپاقلاشقان بولسا، تاڭ سۇلالىسى ئۇلارغا ھەربىي جەھەتتىن ياردەم بەرگەن بولسا، ئۇلار كۈچ توپلاپ قىرغىزلارغا ھۇجۇم قىلىپ، ئۇيغۇر قاغانلىقىنى ئەسلىگە كەلتۈرگەن ۋە ئۆزلىرىمۇ تامامەن يوقالمىغان بولاتتى.

پان تېكىن باشچىلىقىدا غەربكە كۆچكەن ئۇيغۇرلار ئۆز ئارا ئۇرۇشۇپ بىر - بىرىنى قىرمىدى. ئۇلار ئامال قىلىپ ھايات قېلىشنى، دەرمان يېغىپ كۈچ توپلاشنى، ئاندىن قاغانلىقىنى ئەسلىگە كەلتۈرۈشنى نىيەت قىلغانىدى. شۇڭا، ئۇلارنىڭ بىر قىسمى بەشبالىق، قارا شەھەر، كۇچا

ئەتراپلىرىغا كېلىپ شۇ يەردىكى قېرىنداشلىرى بىلەن قوشۇلدى. يەنە بىر قىسمى بولسا كەڭسۇغا كۆچۈپ بېرىپ، كەڭسۇ ئۇيغۇر خانلىقى (870 - 1125)، ئۇيغۇر ئىدىقۇت خانلىقى قاتارلىق دۆلەتلەرنى قۇردى. ئۇيغۇرلارنىڭ ناھايىتى جەڭگىۋار قەبىلىسى ھېسابلانغان ياغىلار بولسا غەربكە سىلجىپ، ئۇيغۇر قاراخانىيلار دۆلىتىنى قۇرۇشتا باشلامچىلىق قىلدى.

سەككىزىنچى باب ئۇيغۇر - ئورخۇن قاغانلىقى دەۋرىدىكى ئىقتىساد ۋە مەدەنىيەت

ئىجتىمائىي تۈزۈم ۋە دۆلەت تەشكىلى

ئۇيغۇر - ئورخۇن قاغانلىقىنىڭ ھۆكۈم سۈرگەن ۋاقتىنى بەزى تارىخچىلار 100 يىل (744 - 845) دەپ ھېسابلىسا، بەزى تارىخچىلار 200 يىل (646 - 845) دەپ ھېسابلايدۇ. ئۇيغۇر قاغانى بايانچورنىڭ خاتىرىسىگە قويۇلغان مەڭگۈ تاشتا: «... قالغان خەلق ئون ئۇيغۇر ۋە توققۇز ئوغۇزلارنى 100 يىلدىن ئوشۇقراق بىزلەر ئىدارە قىلدۇق» دەپ يېزىلغان. بايانچورنىڭ خاتىرىسىگە قويۇلغان مەڭگۈ تاش مىلادىنىڭ 757 - يىللىرى قويۇلغانلىقىنى نەزەرگە ئالغاندا، ئۇيغۇر قاغانلىقى مىلادىنىڭ 646 - يىلى قۇرۇلغان بولىدۇ. جۇڭگونىڭ قەدىمكى تارىخىي يىلنامىلىرىدىكى ئۇيغۇرلار ھەققىدە («كونا تاڭ يىلنامىسى. ئۇيغۇرلار ھەققىدە قىسسە» ۋە باشقىلار) يېزىلغان خاتىرىلەرگە ئاساسلانغاندا، ئۇيغۇر قاغانلىقى مىلادىنىڭ 646 - يىلى قۇرۇلغان، شۇ چاغدا، تۈمۈد ئۇلۇغ ئىلتەبىر قاغان ئاتالغان.

ئەگەر بۇ تارىخىي پاكىتلارغا ھۆرمەت قىلىنسا، ئۇيغۇر - ئورخۇن قاغانلىقىنىڭ ھۆكۈم سۈرگەن ۋاقتى 200 يىل بولىدۇ.

شەرقىي ئۇيغۇرلارنىڭ ئۇرۇقداشلىق تۈزۈمىدىن قۇللۇق تۈزۈمىگە ئۆتكەن - ئۆتمىگەنلىكى ھەققىدە مەلۇمات يوق. ئۇيغۇرلار باشقا تۈركىي خەلقلەرگە ئوخشاشلا خېلى بۇرۇنلا فېئوداللىق تەرەققىيات باسقۇچىغا كىرگەنىدى. بەزى ئالىملارنىڭ ئىسپاتلىشىچە، ھونلار مىلادىدىن بۇرۇنلا ئىجتىمائىي تەرەققىياتنىڭ پاترىئارخاللىقنى ساقلىغان يېرىم فېئوداللىق تۈزۈمىدە بولغان. تۈركلەر بولسا مىلادىنىڭ IV ئەسىرىدىلا فېئوداللىق تۈزۈمنىڭ دەسلەپكى باسقۇچىدا ياشايتتى، ئۇيغۇرلار مىلادىنىڭ 744 - يىلى شەرقىي تۈرك قاغانلىقىنىڭ ئورنىنى باسقاندىن كېيىن، فېئوداللىق جەمئىيەت تۈزۈمى تېخىمۇ مۇكەممەللىشىشكە باشلىغان.

VII ئەسردىن باشلاپ، شەرقىي ئۇيغۇرلاردا قاغانلىقنىڭ ۋۇجۇدقا كەلگەنلىكى، قاغانلىقنىڭ ئاتىدىن بالغا مىراس قالىدىغان بولغانلىقى ئۇيغۇرلارنىڭ ئېتىقادىدا تەرەققىياتىدا ۋە سىياسىي تەرەققىياتىدا يېڭى دەۋرنىڭ باشلانغانلىقىنى كۆرسەتتى.

«ئېتىقاد ۋە سىياسىي بىرلىكنىڭ زۆرۈرلۈكىنى تونۇش تەرەققىياتىدىكى مۇئەييەن بىر باسقۇچنىڭ ئىپادىسى - ئۇيغۇر دېگەن يېڭى نامنى قوبۇل قىلىشتىن ئىبارەت بولدى. شۇبھىسىزكى، بۇرۇنقى ئۇرۇقداشلىق ئاساسىدىكى بىرلىشىشلەر، ۋاقىتلىق تۈزۈلگەن ئىتتىپاقلار - ئۇيغۇرلار تەرەققىياتىنىڭ مۇشۇ باسقۇچتىكى مەنپەئەتتىگە ئۇيغۇن كەلمەي قالغانىدى. يېڭى بىرلىشىش بىر قەدەم مۇستەھكەم بولغان ئېتىقاد تەشكىللىنىش بولدى. بۇنىڭ نەتىجىسىدە قاغانلىق پەيدا بولدى ۋە ھەممىگە ئورتاق «ئۇيغۇر» دېگەن نام قوبۇل قىلىندى. مانا بۇ ئەھۋالنى ئۇرۇق - قەبىلە ئىتتىپاقىنىڭ ئورنىغا خەلق ئالماشتى دەپ چۈشەنسەك توغرا بولىدۇ. جەمئىيەت تەرەققىياتى نۇقتىسىنى زىرىدىن قارىغاندا، بۇ ئۇرۇقداشلىق مۇناسىۋەتلىرىنىڭ ئورنىغا فېئوداللىق مۇناسىۋەتلىرىنىڭ دەسسىگەنلىكى ئىدى.»^①

V ئەسردىن باشلاپ شەرقىي تۇرا قەبىلىلىرىنىڭ ئىتتىپاقىدا ئاساسىي رول ئويناشقا باشلىغان ئۇيغۇر قەبىلىسىنىڭ نامى VII ئەسىرنىڭ ئوتتۇرىلىرىدىن باشلاپ، شەرقىي تۇرالارنىڭ ئورتاق نامىغا ئايلاندى. چۈنكى، VIII ئەسىرنىڭ 40 - يىللىرىدىكى ئون ئۇيغۇر ۋە توققۇز ئوغۇز دەپ ئاتالغان ئېتىقاد ۋە سىياسىي بىرلىككە كىرگەن قەبىلىلەر ئېتىقاد جەھەتتىن بىر - بىرىدىن ئانچە پەرق قىلمايدىغان قەبىلە - ئۇرۇقلار ئىدى. شۇڭلاشقا ئۇلار ناھايىتى چاپسانلا «ئۇيغۇر» دەپ ئاتالغان بۇ بىر پۈتۈن گەۋدىنى تەشكىل قىلالىدى.

ئۇيغۇرلار بۇ دەۋردىكى فېئوداللىق باسقۇچتىكى ئىجتىمائىي تۈزۈمىدە ئاساسەن قارا بودون (ئاددىي ئاۋام خەلق) ۋە بەگلەردىن ئىبارەت ئىككى تەبىقىگە بۆلۈنەتتى. ئاۋام خەلق بەگلەر ئۈچۈن ئاشلىق ۋە تۇرالغۇ جاي

① د. ئى. تىخونوۋ: «ئۇيغۇر دۆلىتىنىڭ ئىقتىسادى ۋە جەمئىيەت تۈزۈمى».

قاتارلىق تۇرمۇش ۋاسىتىلىرىنى تەييارلايتتى، ئۇنىڭدىن تاشقىرى، ھەربىي خىزمەت ئۆتەيتتى، ئۇرۇشقا بارىدىغان چاغلاردا، ھەربىي قورال (قىلىچ - ئوقيا، نەيزە، قالغان قاتارلىقلار) ھەم جەڭ ئاتلىرىنى تەييارلايتتى. ئۇرۇشتا قولغا چۈشۈرۈلگەن ئولجىلارنىڭ كۆپ قىسمىنى بەگلەر ئالاتتى. بەگلەر قاغانلىقتىكى ئاقسۆڭەكلەر بولۇپ، ھۆكۈمران تەبىقە ئىدى. ئاقسۆڭەكلەرنىڭ ئائىلە ئىشلىرىنى جۇڭگودىن كەلتۈرۈلگەن قىز دېدەكلەر ئىشلەيتتى. قاغان ئالىي ھۆكۈمران ئىدى. ئۇيغۇر - ئورخۇن قاغانلىقىدا، ھونلار ۋە تۈركلەر دەۋرىدىكىدەك «ھەربىي دېموكراتىيە تۈزۈمى» بولغان بولسىمۇ، ئەمما قاغاننى قۇرۇلتاي چاقىرىپ تەيىنلەش ئەمەلىدىن قالغانىدى. ئۇيغۇر قاغانلىرى ئۆزلىرى ھايات ۋاقتىدىلا ئۆز ئوغۇللىرىدىن بىرىنى ئۆزىگە ۋارىس قىلىپ تەيىنلەپ قوياتتى. مۇشۇنداق بولغاندا، قاغان ۋاپاتىدىن كېيىن ئانچە كۆپ تالاش - تارتىش يۈز بەرمەيتتى.

ئۇيغۇر قاغانلىقىدا دۆلەتنى ئىدارە قىلىش دەرىجىمۇ دەرىجە ئورنىتىلغان ئەمەلدارلىق تۈزۈمى ئارقىلىق بولاتتى.

ئۇيغۇر قاغانلىقىدا ئەمەلدارلىق مۇنداق دەرىجىلەرگە بۆلۈنگەنىدى:

1. قاغان
2. خاتۇن
3. ئېل ئۆگەسى (باش ۋەزىر)
4. توققۇز تارقان (ئۈچ نەپىرى ئىچكى ئىشلار تارقانى، ئالتە نەپىرى تاشقى ئىشلار تارقانى)
5. يانغۇنتار (خەلق رايىنى سىناش ئەمەلدارى)
6. تېكىن
7. توتۇق
8. تۇدۇن
9. ئەركىن
10. باش سانغۇن
11. بۇيرۇق (سوت ئىشلىرى تارقانى)

12. چور
13. ئىلتەبەر
14. سانغۇن

قاغاندىن قالسا، قاغاننىڭ خانىشى (خاتۇن دەپ ئاتىلاتتى) ناھايىتى چوڭ ھوقۇققا ئىگە ئىدى. خاتۇنلار دۆلەتنىڭ ئەڭ مۇھىم ئىشلىرىنى بىر تەرەپ قىلىشتا مۇھىم ھوقۇقلۇق ھۆكۈمران سۈپىتىدە رول ئوينىتتى. بۇنداق ئادەت ئۇيغۇرلاردا قەدىمدىن تارتىپ ئەنئەنىگە ئايلىنغان - ئانىغا ھۆرمەت قىلىش ئادىتىدىن كەلگەن بولسا كېرەك. خاتۇنلار ئۇرۇشقا بېرىپ قوماندانلىق قىلىشتىن تاشقىرى، ئۆزلىرىمۇ ئۇرۇشقا قاتنىشاتتى. مىلادىنىڭ 762 - يىلى ئۇيغۇر قاغانى بوگو ئۆڭلۈك ئىسياننى باستۇرۇش ئۈچۈن جۇڭگوغا كەلگەندە ئۇنىڭ خانىشى - بىلىگە خاتۇنمۇ بىللە كەلگەن. بىلىگە خاتۇن ئىسيانچىلار بىلەن بولغان ئۇرۇشلارغا قاتنىشىپ، ئالاھىدە قەھرىمانلىق كۆرسەتكەن. ئۇيغۇر قاغانلىقىدا ئېلى ئۆگەسى ئۇنۋانىدا ئاتىلىدىغان ئاپا تارقان قاغانغا ۋاكالىتەن دۆلەتنى ئىچكى ۋە تاشقى جەھەتتىكى ناھايىتى مۇھىم ئىشلىرىنى باشقۇراتتى. ئېلى ئۆگەسى زۆرۈر تېپىلغاندا بىرەر دۆلەت بىلەن بولىدىغان ئۇرۇشقا ئۆزى باراتتى. ئۇنىڭ رەھبەرلىكىدىكى توققۇز تارقان دۆلەتنىڭ ئىچكى ۋە تاشقى ئىشلىرىنى باشقۇراتتى. تاشقى ئىشلار تارقاننىڭ ئالتە نەپەر بولغانلىقىغا قارىغاندا، ئۇيغۇر قاغانلىقىنىڭ تاشقى دىپلوماتىيە ئىشلىرى ناھايىتى كەڭ دائىرىدە بولغان بولسا كېرەك. تۇتۇق، تۇدۇن ئۇنۋانىدا ئاتىلىدىغان ئەمەلدار تارقانلاردىن قالسىلا ناھايىتى مۇھىم ئىشلارنى باشقۇراتتى. تۇتۇقلار كۆپىنچە ھەربىي ئىشلارنى باشقۇراتتى. تۇدۇنلار بولسا ئۇيغۇر قاغانلىقىغا بويىسۇنغان يات خەلقلەرنى باشقۇراتتى. مەسىلەن: ئۇيغۇر قاغانلىقىنىڭ شەرقتىكى (جۇڭگونىڭ ھازىرقى شەرقىي شىمالىدىكى ئۆلكىلىرىگە توغرا كېلىدۇ) قىتانلار بىلەن شىبەلەرنى ئۇيغۇر تۇدۇنلىرى (نازارەتچى ۋالىيلار) باشقۇرغانىدى. قانۇن ئىشلىرىغا مەسئۇل ۋەزىرلەر، «بۇيرۇق»، قوماندانلار، سانغۇن خاقاننىڭ ئوغۇللىرى بولسا «تېكىن» دەپ ئاتىلاتتى. تېكىنلەر كۆپىنچە قاغانلىق ئورنىغا ۋارىس بولاتتى.

ئىقتىساد

ئۇيغۇر قاغانلىقىنىڭ شەرقىي قىسمى (ھازىرقى موڭغۇلىيە ۋە ئىچكى موڭغۇل) دا چارۋىچىلىق ئىگىلىكى ئاساسىي ئورۇندا تۇرغان بولسا، قاغانلىقنىڭ غەربىي قىسمى (ئوتتۇرا ئاسىيادا) دېھقانچىلىق ئىگىلىكى ئاساسىي ئورۇندا تۇرغانىدى. قاغانلىقنىڭ شەرقىي قىسمىدىكى تاغلار (ھازىرقى ھىنگان تاغلىرى، خاڭگەي تاغلىرى، چوغاي تاغلىرى، شەرقىي ئالتاي تاغلىرى) ۋە يايلاقلار، دالالار، چۆللەر چارۋىچىلىق ئىگىلىكى ئۈچۈن شارائىت يېقىدىن باب كېلەتتى. ئۇيغۇرلار چارۋىچىلىقتا ئاساسەن، ئات، كالا، تۆگە ۋە قوي باقاتتى. ھەربىي يۈرۈشلەردە ۋە قاتناش ئىشلىرىدا ناھايىتى ئېھتىياجلىق بولىدىغان ئات چارۋىچىلىق ئىگىلىكىدە مۇھىم ئورۇندا تۇراتتى. شۇنىڭ ئۈچۈن نەچچە مىليون ئاتنى يايلىتىپ بېقىشقا ئىمكانىيەت بېرىدىغان چەكسىز كەتكەن يايلاقلارغا ئالاھىدە ئەھمىيەت بېرىلگەنىدى. بىز باشتا ئۇيغۇرلارنىڭ تاڭ سۇلالىسىگە ئات سېتىپ، جۇڭگودىن يىپەك ماللارنى ئالغانلىقىنى ئېيتقانىدۇق. ئات يەنە ئۇيغۇرلارنىڭ تاشقى سودا ئىشلىرىدىمۇ مۇھىم تاۋار ھېسابلىناتتى.

چارۋىچىلىق ئىگىلىكى قاغانلىقنىڭ غەربىي قىسمى (ئاساسەن تارىم ۋادىسى) قوشۇمچە ئورۇندا تۇرغان بولسا، تەڭرىتاغلىرىنىڭ شىمالىي (ھازىرقى جۇڭغارىيە) دا ئاساسىي ئورۇندا تۇرغانىدى. تەڭرىتاغلىرىنىڭ جەنۇبىي ئېتەكلىرىدىكى تارىم ۋادىسىدا دېھقانچىلىق ئاساسىي ئورۇندا تۇراتتى، تارىم ۋادىسىدا شال، بۇغداي، ئارپا، تېرىق، قوناق، پۇرچاق قاتارلىق زىرائەتلەر ۋە كېۋەز تېرىلاتتى. تارىم ۋادىسىدا باغۋەنچىلىك (جۈملىدىن ئۇزۇمچىلىك) دېھقانچىلىقنىڭ مۇھىم تەركىبىي قىسمى بولغانىدى. شۇ چاغلاردا، 20 تۈپتىن تارتىپ، ئاز بولغاندا ئون نەچچە تۈپكىچە مېۋىلىك دەرىخى بار باغلار كۆپ ئىدى. مانا شۇنداق باغلاردىن ياڭاق، ئانار، بادام، شاپتۇل، ئەنجۈر، ئۈزۈم قاتارلىق مېۋىلەر ئۆستۈرۈلەتتى. بۇنىڭدىن تاشقىرى، تارىم ۋادىسىدا يەنە ئىقتىسادىي زىرائەتلەردىن پاختا، كەندىر، زىغىر، كۈنجۈت، قىچا قاتارلىقلارمۇ تېرىلاتتى.

يېزا ئىگىلىكى قاغانلىقىنىڭ شەرقىدىمۇ مەلۇم دەرىجىدە تەرەققىي قىلغانىدى. شەرقىي ئۇيغۇرلارنىڭ ئاساسىي مەشغۇلاتى چارۋىچىلىقتىن ئىبارەت بولسىمۇ، سىلىنىغا، ئورخۇن، تۇغلا، قۇرۇلۇن قاتارلىق دەريالىرىنىڭ بويلىرىدا دېھقانچىلىق ئىگىلىكىمۇ مەيدانغا كەلگەنىدى.

سوۋېت ئارخېئولوگلىرى ئۇيغۇر قاغانلىقىنىڭ پايتەختى قارابالغاسۇن ۋە باشقا شەھەرلەرنىڭ خارابىلىرىدە ئارخېئولوگىيىلىك تەكشۈرۈش ئېلىپ بارغاندا، خامان تېپىدىغان تاش تۇلۇق ۋە ئۇن تارتىدىغان ياغۇنچاقلارنى تاپقان. ئۇندىن تاشقىرى، قارابالغاسۇننىڭ ئەتراپىدىن سۇغىرىش قانالىرى ۋە ئېرىق - ئۆستەڭلەرنىڭ ئىزلىرى بايقالغان.

«سۇ باشلاپ سۇغىرىدىغان دېھقانچىلىقنىڭ تەرەققىياتى مۇقەررەر ھالدا بىر قىسىم كۆچمەن ئۇيغۇرلارنى ئولتۇراقلاشقان ھاياتقا ئەكس ئەتتۈردى. بۇنداق ئەھۋال يېزا - كەنتلەرنىڭ كېلىپ - چىقىشىغا سەۋەب بولغان. شەھەرلەردە ۋە يېزا - كەنتلەردە ئولتۇراق تۇرمۇشقا كۆچۈش - ئۇرۇقداشلىق مۇناسىۋەتلەرنىڭ بۇزۇلۇشىنى تېزلىتىپ، ئۇنىڭ ئورنىغا تېررىتورىيىلىك مۇناسىۋەتلەرنى دەسسەتكەن.»^①

شەرقىي ئۇيغۇرلارنىڭ بىر قىسمى ئولتۇراقلاشقان تۇرمۇشقا كۆچۈپ، دېھقانچىلىق، قول ھۈنەرۋەنچىلىك، سودا - سېتىق ئىشلىرى بىلەنمۇ شۇغۇللانغان.

ئىچكى ئېھتىياج ۋە تاشقى سودىنىڭ ھۆددىسىدىن چىقىش ئۈچۈن، قول ھۈنەرۋەنچىلىكىمۇ ئالاھىدە تەرەققىي قىلغان. ئۇيغۇر قاغانلىقى بىر نەچچە يۈز مىڭ كىشىلىك ئاتلىق قوشۇننى قوراللىق قورالاندۇرۇش ئۈچۈن، تۆمۈرگە موھتاج ئىدى. سوۋېت ئارخېئولوگلىرى قارابالغاسۇن خارابىسىدىن تۆمۈرچىلىك دۇكانلىرى، مىس - تۇچ پارچىلىرى، دېۋىرقاي قاتارلىق نەرسىلەرنى تاپقان. تارىم ۋادىسى ھونلار دەۋرىدىن تارتىپلا ئاشلىق چىقىدىغان ئەڭ مۇھىم رايونلارنىڭ بىرى ھېسابلانغان بولسا، ئالتاي تېغى ۋە تەڭرىتاغلىرى تۆمۈر ۋە ئالتۇن چىقىدىغان جايلار بولغان. ئۇيغۇر قاغانلىقى دەۋرىدە، رۇدا قېزىپ

① د. ئى. تىخونوۋ: «ئۇيغۇر دۆلىتىنىڭ ئىقتىسادى ۋە جەمئىيەت تۈزۈمى».

تۆمۈر تاۋلاش، ھەربىي قوراللارنى، دېھقانچىلىق سايمانلىرىنى ۋە تۇرمۇشقا لازىملىق ئەسۋاب - جابدۇقلارنى ياساش ئىگىلىكتە ئالاھىدە مۇھىم ئورۇننى ئىگىلىگەن.

قاغانلىقنىڭ غەربىي قىسمىدا، گىلەمچىلىك، يىپەك توقۇمىچىلىقى (ئاساسەن خوتەندە)، زەرگەرچىلىك، پاختا - يۇڭ توقۇمىچىلىقى (قەشقەر، يەكەن، خوتەن، كۇچا، ئۇرپانلاردا) ئالاھىدە تەرەققىي قىلغان.

ئۇيغۇر قاغانلىقىنىڭ ئىقتىسادىدا سودا بەكمۇ مۇھىم ئورۇندا تۇراتتى. بىز باشتا ئۇيغۇرلار بىلەن جۇڭگو ئارىسىدىكى ئات ۋە يىپەك مال سودىسى توغرىسىدا توختالغاندۇق. تۆۋەندە ئۇيغۇر قاغانلىقىنىڭ تاشقى سودىسى توغرىسىدا يەنە بىر ئاز توختىلىپ ئۆتىمىز.

ئۇيغۇرلار بىلەن تاڭ سۇلالىسى ئوتتۇرىسىدىكى سودىنى كۆپىنچە سودا ئىشلىرىغا ناھايىتى ئۈستۈن بولغان سوغدىلىق ئۇيغۇرلار ئېلىپ باراتتى. ئۇلار قاغانلىققا ۋاكالىتەن، چاڭئەن، لوياڭ، داتۇڭ، خېياڭ، جىڭياڭ، ياڭجۇ قاتارلىق مۇھىم شەھەرلەردە سودا سارايلىرى ئېچىپ، سودا - تىجارەت ئىشلىرى بىلەن شۇغۇللانغان. ئادەتتە، جۇڭگونىڭ مەشھۇر شەھەرلىرىنىڭ ھەممىسىدە دېگۈدەك ئۇيغۇر سودىگەرلىرى بار ئىدى. ئۇلارنىڭ سانى كۆپ دېگەندە بىرنەچچە مىڭ، ئاز دېگەندە بىرنەچچە يۈز كىشىدىن كەم بولمايتتى. ئۇيغۇرلار بىلەن جۇڭگو ئارىسىدىكى سودا ئىشلىرىدا ئۇيغۇر سودىگەرلىرى بىلەن خەنزۇ سودىگەرلىرى بىۋاسىتە سودا قىلاتتى. ئۇنىڭدىن تاشقىرى ئۇيغۇر قاغانلىقى بىلەن جۇڭگو ئارىسىدا سودا ئىشلىرى ئاساسەن ئەلچىلەر ئارقىلىق ئېلىپ بېرىلاتتى. ئىككى دۆلەت ئارىسىدا ئۆز ئارا بېرىپ - كېتىپ تۇرىدىغان ئەلچىلەرنىڭ مۇتلەق كۆپچىلىكى سودا ئىشلىرىنى قوشۇمچە يۈرگۈزەتتى.

ئۇيغۇرلار جۇڭگوغا ئات سېتىپ، ئۇنىڭ ھېسابىغا جۇڭگودىن ئالغان كىمخاپ، تاۋار - دۇرۇن، شايى ۋە چاي قاتارلىق نەرسىلەرنىڭ كۆپ قىسمى (ئاساسەن يىپەك ماللار) نى تېھران، دېھلى، قاھىرە، باغداد، دەمەشق، كونسانتىنئوپول قاتارلىق شەھەرلەرگە ئاپىرىپ ساتاتتى. ئۇيغۇرلار بۇ ماللارنى

ئۇ شەھەرلەردە ئۆز باھاسىدىن بىر نەچچە ھەسسە ئارتۇق باھادا سېتىپ نۇرغۇن پايدا ئالاتتى. ئۇيغۇرلار ئاسىيا ۋە ياۋروپادىكى دۆلەتلەرگە ئاپارغان گىلەم، كىمخاپ، تاۋار - دۇردۇن، شايى قاتارلىق ماللارنى ئالتۇنغا ۋە تۇرمۇشقا كېرەكلىك خىلمۇ خىل ماللار (مەرۋايىت، ياقۇت، پىل چىشى، چىنە، ئەينەك، دورا - دەرمان قاتارلىقلار) غا تېگىشەتتى.

مەدەنىيەت

ئۇيغۇر - ئورخۇن قاغانلىقى دەۋرىدە، ئۇيغۇرلار ناھايىتى يۈكسەك مەدەنىيەت ياراتتى.

جۇڭگو تارىخىدىكى شىمالىي سۇلالىلەر دەۋرىدە (مىلادىنىڭ 386 - يىلىدىن 581 - يىلىغىچە) مۇزىكا مەھكىمىسى توپلاپ رەتلىگەن خەلق قوشاقلىرى توپلىمىغا شەرقىي ئۇيغۇرلارنىڭ قوشاقلىرىدىنمۇ بىر نەچچىسى تەرجىمە قىلىپ كىرگۈزۈلگەن. شەرقىي ئۇيغۇرلار ئۇ زاماندا ناھايىتى نۇرغۇن قوشاقلارنى ياراتقان بولسىمۇ، يازما خاتىرە قالدۇرماغىچا، يوقىلىپ كەتكەن.

شۇنداق بولۇشىغا قارىماي، بىرنەچچە قوشاق «شىمالىي سۇلالىلەرنىڭ مۇزىكا مەھكىمىسى شېئىرلار توپلىمى» غا تەرجىمە يولى بىلەن كىرىپ قالغىچا، ساقلىنىپ قالغان:

قالدىم ھەسرەت ئىچىدە^①

قەلبىم تولدى قايغۇغا، قالدىم ھەسرەت ئىچىدە،
ماڭساڭ ئەگەر يۈرۈشكە، ئات قامچىسى مەن بولاي.
قورغان تېمى ئۈستىدە، ساڭا يېقىن ياندېشىپ،
بىللە تۇراي يىگىتىم، بىلىكىڭ بولۇپ تۇراي.

ئۇيغۇر خوتۇن - قىزلىرىنىڭ قەدىمكى چاغلاردىن تارتىپلا باتۇر، مەردانە ۋە جەڭگىۋار ئىكەنلىكىنى، مۇداپىئە قورغانلىرىنىڭ ئۈستىگە يىگىت بىلەن

^① ماۋزۇنى مەن قويدۇم - ئاپتور.

ياندېشىپ تۇرۇپ دۈشمەنگە قارشى جەڭگە قاتنىشىدىغانلىقىنى بۇ قوشاقتىن كۆرۈۋالغىلى بولىدۇ.

بەگقولى ھەققىدىكى قوشاق

«شىمالىي خانلىقلار تارىخى. ئېگىز ھارۋىلىقلار ھەققىدە قىسسە» دىكى مەلۇماتقا ئاساسلانغاندا، شەرقىي ئۇيغۇرلار V ئەسىرنىڭ باشلىرىدا، ئۆزىنىڭ باتۇرخانى بەگقولى ھەققىدە قوشاق توقۇغان. بەگقولى شەرقىي ئۇيغۇر قەبىلىلىرى ئىچىدىكى خوغۇرسۇ قەبىلىسىنىڭ خانى ئىدى. مىلادىنىڭ 402 - يىلى ئاۋار قاغانى تۇلۇنخان I توپالار خانى توپاغۇي (386 - 409) تەرەپتىن مەغلۇپ قىلىنغان. تۇلۇنخان موڭغۇلىيە چۆلىنىڭ شىمالىغا چېكىنىپ كېلىپ، ئۇيغۇرلارغا ھۇجۇم قىلغان، بۇ ئۇرۇشتا بەگقولى ئاۋارلارنى تارمار قىلغان. كېيىن، بىخەستەلىك قىلىپ تۇلۇنخان بىلەن بولغان يەنە بىر ئۇرۇشتا مەغلۇپ بولغان ۋە توپالار خانلىقىنىڭ پاناھىغا كەتكەن. ئۇزۇن ئۆتمەي ئۇ توپالار خانلىقىنىڭ پايتەختىدە ئالەمدىن ئۆتكەن. ئۇ ئۆلگەندە، توپالار خانى توپاغۇي، ئۇنىڭغا دۆلەت بويىچە ماتەم تۇتۇشنى ئورۇنلاشتۇرۇپ دەبدەبىلىك دەپنە مۇراسىمى ئۆتكۈزگەن.

بەگقولى ئالەمدىن ئۆتكەندىن كېيىن، شەرقىي ئۇيغۇرلار ئۇنىڭغا بېغىشلاپ مۇنداق بىر قوشاق توقۇغان:

ۋاي كەلدى بەگقولى دېگەندە ئانا -
توختايدۇ بوۋاقتىڭ يىغىسى شۇئان،
دېيىشەر ياش قىزلار ئېيتقاندا ناخشا:
«بولسىدى يىگىتىم بەگقولىسىمان.»

ئۇيغۇرلاردا قەدىمكى چاغدىن تارتىپ باتۇر ئەر - يىگىتنى ھۆرمەتلەش ئومۇملاشقان بىر ئادەتكە ئايلانغانىدى. بۇ تاسادىپى ئەمەس. قەدىمكى چاغلاردىن تارتىپ ھازىرغىچە، ھەرقانداق بىر خەلق ئۆز ۋەتىنىنى دۈشمەن ھۇجۇمىدىن ساقلاپ قېلىشتا، باتۇر ئەر - يىگىتلەردىن تەركىب تاپقان جەڭگىۋار قوشۇنغا تايىنىپ كەلدى. ئۇيغۇرلار قەدىمكى چاغلاردا

جەڭگىۋارلىقى ناھايىتى ئۈستۈن بولغان ئاتلىق قوشۇنغا ئىگە ئىدى. ئۇلار سان جەھەتتىن ئۆزىدىن كەم دېگەندە بەش ھەسسە، ھەتتا ئون ھەسسە ئارتۇق دۈشمەن قوشۇنلىرى ئۈستىگە تەپ تارتماستىن بېسىپ بارايتتى ۋە ئۇلارنى تارمار قىلاتتى. مىلادىنىڭ 756 - يىلىدىن 762 - يىلىغىچە داۋام قىلغان ئۆڭلۈك - سۆيگۈم ئىسياننى باستۇرۇشتا، جۇڭگوغا بىرنەچچە قېتىم ياردەمگە كەلگەن ئۇيغۇر قوشۇنلىرىنىڭ سانىنىڭ 50 مىڭدىن ئارتۇق ئەمەسلىكىنى ئەسلىشىپ يېتەرلىك. قەدىمى چاغلاردا ئۇيغۇر قىزلىرى ئۆزلىرىگە جورا تالاشتا ئاساسەن يىگىتنىڭ باتۇر - باتۇر ئەمەسلىكىنى ئۆلچەم قىلغان. بۇ جەڭگىۋار ۋەتەنپەرۋەرلىك روھى بىلەن چەمبەرچاس باغلانغان ئادەت، ئەلۋەتتە.

تۇرا قوشىقى

مىلادىنىڭ VI ئەسىرىدە، شەرقىي ئۇيغۇرلاردىن چىققان خوغۇرسۇر ئالتۇن (مىلادىنىڭ 487 - يىلى تۇغۇلۇپ، مىلادىنىڭ 587 - يىلى ئالەمدىن ئۆتكەن) تۇرا قوشىقى ناملىق بىر شېئىر يازغان. شېئىر مۇنداق:

چوغاي^① نىڭ تاغلىرى باغرىدىن ئاقار،
تۇرالار دەرياسى ئويناپ - دولقۇنلاپ.
ئاسماننىڭ گۈمبىزى بەرگاھسىمان،
تۇرىدۇ پايانسىز دالانى قاپلاپ.

شۇنچە كۆپ، غۇبارسىز ساماۋى ئاسمان،
دالالار بىپايان، كۆرۈنمەيدۇ قاش.
كۆرۈنۈپ قالىدۇ سانسىز چارۋا مال،
ئەسكەندە شاماللار، ئوتلار ئەگسە باش.

① چوغاي تاغلىرى - ھازىرقى ئىچكى موڭغۇلدىكى يىگىشەن تاغلىرىنى، قەدىمكى چاغدا ئۇيغۇرلار «چوغاي تاغلىرى» دەپ ئاتىغان.

«تۇرا قوشىقى» دا بايلاقلىقنى ئاجايىپ ھەيۋەتلىك گۈزەل مەنزىرە تەسۋىرلەنگەن. چوغاي تاغلىرىنىڭ باغرىدا ياپپىشىل ئېگىز ئۆسكەن ئوتلار بىلەن قاپلانغان چەكسىز كەتكەن بايلاقلىرىنىڭ چېتى ئۇيۇق بىلەن سۆيۈشۈپ تۇراتتى، قەدىمكى چاغلاردا ئۇيغۇرلار چوغاي تاغلىرىنىڭ باغرىدىكى ئوردۇس يايلىقىدا چارۋىچىلىق قىلاتتى. ئوردۇس يايلىقى تەشەرقىي ئۇيغۇرلارنىڭ مەشھۇر يايلاقلىرىدىن بىرى ئىدى. شەرقىي ئۇيغۇرلارنىڭ ئاساسىي يايلاقلىرى، سېلىنغا دەرياسى ۋە ئۇنىڭ ئاساسىي تارماقلىرى بولغان ئورخۇن، توغلا دەريالىرى بىلەن قۇرۇلۇن دەرياسىنىڭ بويلىرىدا ئىدى. مانا شۇ دەريا ۋادىلىرىدا، يەر مەيدانى ناھايىتى كەڭ بولغان ئىپتىدائىي ئورمانلار، سۈيى ۋە ئوت - چۆپى مول يايلاقلار بار ئىدى.

خوغۇرسۇر ئالتۇن، «تۇرا قوشىقى» نى VI ئەسىردە يازغانىدى. بۇ قوشاقنى «تۇرا قوشىقى» دېگەندىن كۆرە، «ئۇيغۇر قوشىقى» دېگەن ناھايىتى مۇۋاپىق، خوغۇرسۇر ئالتۇننىڭ «تۇرا» دېگىنى دەل شەرقىي ئۇيغۇرلارنى كۆرسىتىدۇ. شائىرنىڭ ئىسمى ئالتۇن بولۇپ، فامىلىسى خوغۇرسۇ ئىدى. خوغۇرسۇ شائىر كېلىپ چىققان ئۇيغۇر قەبىلىسىنىڭ نامى بولۇپ، شائىر ئۆزىنىڭ قايىسى ئۇيغۇر قەبىلىسىگە مەنسۇپ ئىكەنلىكىنى بىلدۈرۈش ئۈچۈنلا ئەمەس، بەلكى ئۆز ئاتا - بوۋىسى فامىلىسى قىلىپ كەلگەن ئۆز قەبىلىسىنىڭ نامىنى بىلدۈرۈش ئۈچۈنمۇ ئۆزىنى خوغۇرسۇ ئالتۇن دەپ ئاتىغان.

ئۇيغۇر تارىخىدىن ئازدۇر - كۆپتۇر خەۋىرى بار كىشىلەرگە مەلۇم بولغاندەك، خوغۇرسۇ قەبىلىسى ئۇيغۇر - ئورخۇن دەۋرىدىكى ئون ئۇيغۇر قەبىلىسىنىڭ بىرى ئىدى.

«شىمالىي چى سۇلالىسى تارىخى. خوغۇرسۇ ئالتۇن ھەققىدە قىسسە» دىكى مەلۇماتقا ئاساسلانغاندا، خوغۇرسۇ ئالتۇن دۆلەت ئەربابى بولغان. خوغۇرسۇ ئالتۇن «تۇرا قوشىقى» نى قەدىمكى ئۇيغۇر تىلىدا، ئىپتىمال قەدىمكى ئورخۇن يېزىقىدا يازغان بولۇپ شېئىر كېيىن خەنزۇچىغا تەرجىمە قىلىنغان.

مىلادىنىڭ 840 - يىلى شەرقىي ئۇيغۇرلار غەربكە كۆچكەندىن كېيىن، ئۇيغۇر - ئورخۇن قاغانلىقىنىڭ 200 يىللىق ئۇزۇن تارىخى دەۋرىدىكى ۋەقەلىرىنى ئاساس قىلىپ، «كۆچ - كۆچ داستانى» نى ياراتتى. «كۆچ - كۆچ داستانى» نىڭ مەزمۇنى مۇنداق:

«... قاراقۇرۇم تاغلىرىدىن ئېقىپ چىقىدىغان تۇغلا، سېلىنغا دەريالىرىنىڭ قوشۇلىدىغان جايىدا «قۇملانجۇ» دېگەن جاي بار ئىكەن. شۇ جايىدا بىر - بىرىگە ياندىشىپ ئۆسكەن ئىككى تۈپ دەرەخ بولۇپ، بىرىنىڭ نامى فىستوق ئىكەن. ئۇنىڭ تۇرقى قارىغايغا ئوخشىشىپ كېتىدىكەن. ئارچىدەك ھەمىشە كۆپكۆك ياشرىپ تۇرىدىكەن. قارىغايىدەك پۇختا ئىكەن. دەرەخنىڭ يەنە بىرى ياۋا قارىغاي ئىكەن. كۈنلەرنىڭ بىرىدە مانا شۇ ئىككى تۈپ دەرەخنىڭ ئارىسىدا ئۈستۈمۈتۈنلا بىر دۆڭ پەيدا بولۇپ قاپتۇ. بۇ دۆڭ كۈن ئۆتكەنسېرى ئېگىزلەشكە باشلاپتۇ. دۆڭنىڭ ئۈستىدە تاڭ ئاتقۇچە شامدەك بىر نەرسە يورۇپ تۇرىدىكەن. ئۇيغۇرلار دۆڭنىڭ ئالدىغا كېلىپ ئېھتىرام بىلدۈرىدىكەن. دۆڭنىڭ ئىچىدىن خۇددى ناخشا ئېيتقاندەك ئاۋازلار ئاڭلىنىپ تۇرىدىكەن. ھەر كېچىسى ئەھۋال شۇنداق بولىدىكەن. دۆڭنىڭ ئۈستىدىكى يورۇق بارغانسېرى چاقناپ دۆڭدىن 30 قەدەمچە كېلىدىغان دائىرىنى يورۇتىدىغان بوپتۇ. كۈنلەرنىڭ بىرىدە دۆڭدىن ئۈستۈمۈتۈنلا بىر ئىشىك ئېچىلىپتۇ. ئىشىكتىن قارىغۇدەك بولسا، خۇددى ئۇتاۋ (يۇمىلاق كىگىز ئۆي) غا ئوخشىشىپ كېتىدىغان بەش ئۆي كۆرۈنۈپتۇ. ھەر بىر ئۆيگە كۆمۈش سەگەنچۈكلەر ئېسىلغان، سەگەنچۈكنىڭ ئوتتۇرىسىدا بىردىن ئوغۇل بالا ئولتۇرغان، بوۋاقلارنىڭ ئاغزىدا سۈت ئېمىدىغان ئېمىزگۈ بار ئىكەن. ئۇيغۇر قەبىلىلىرىنىڭ بەگلىرى بۇ ئاجايىپ بوۋاقلارنى كۆرۈپ، ئۇلارنىڭ ئالدىغا كېلىپ بوۋاقلارغا ھۆرمەت بىلدۈرۈشۈپتۇ. بەش بوۋاق ئوغۇل بالا ھاۋا بىلەن نەپەسلەنگەندىن كېيىنلا ھەرىكەتلىنىپ، بۇ ئۆيلەردىن چىقىشىپتۇ. ئۇيغۇرلار ئىنىكئانلارنى تەيىنلەپ ئۇلارنى ئەمگۈرۈپتۇ. بالىلار تىلى چىققاندا، ئۆز ئاتا - ئانىلىرىنى سۇرۇشتە قېپتۇ. ئۇيغۇرلار بالىلارغا ھېلىقى ئىككى تۈپ دەرەخنى كۆرسىتىپتۇ. بۇ بەش ئوغۇل دەرەخكە قاراپ چوقۇنۇپتۇ. دەرەخ ئادەمدەك تىلغا

كىرىپ، ئۇلارغا ئەخلاقلىق، پەزىلەتلىك بولۇش ھەققىدە نەسىھەت قىپتۇ ۋە ئۇلارغا ئۇزۇن ئۆمۈر تىلەپتۇ. شۇ يەردىكى كىشىلەر بۇ بەش ئوغۇلغا خۇددى خانلارغا ئىتائەت قىلغاندەك ئىتائەت قىپتۇ. بۇ بەش ئوغۇلنىڭ چوڭىنىڭ ئىسمى شۇڭقار تېكىن، ئىككىنچىسىنىڭ كۈلچۈر تېكىن، ئۈچىنچىسىنىڭ بۇقا تېكىن، تۆتىنچىسىنىڭ ئور تېكىن، بەشىنچىسىنىڭ بوگو تېكىن ئىكەن. ئۇيغۇرلار تەڭرى ئاتا قىلغان بۇ ئوغۇللارنىڭ ئىچىدىن بىرىنى ئۆزلىرىگە قاغان قىلىشنى قارار قىلىشىپتۇ. ئۇلارنىڭ ئىچىدە بوگو تېكىن چىرايلىق، ئەقىللىق، تالانتلىق ئوغۇل بولۇپ، نۇرغۇن ئەللەرنىڭ تىلىنى بىلىدىكەن، شۇنىڭ ئۈچۈن ئۇيغۇرلار بوگو تېكىننى ئۆزلىرىگە قاغان قىپتۇ. بوگو تېكىن قاغان بولغاندىن كېيىن، دۆلەتنى ئوبدان ئىدارە قىپتۇ. دۆلەتنىڭ ئاھالىسى ئاۋۇپ كۆپىيىپتۇ. تەڭرى بوگو قاغانغا ئۈچ قۇش تەقدىم قىلغانىكەن. ئۇ قۇشلار نۇرغۇن ئەللەرنىڭ تىلىنى بىلىدىكەن. بوگو قاغان مانا شۇ قۇشلارنى ھەر دائىم دۇنيانىڭ تۈرلۈك تەرەپلىرىگە ئەۋەتىپ دۇنيادىكى ئىشلاردىن خەۋەردار بولۇپ تۇرىدىكەن.

كۈنلەرنىڭ بىرىدە بوگو قاغان كېچىسى بارگاھ ئىچىدە ياتقاندا، بىر ئىلاھى جان ياش قىز قىياپىتىدە كۆرۈنۈش قىپتۇ. بوگو قاغان قورقۇپ كېتىپ، يالغاندىن ئۇخلىغان بولۇۋېلىپ، گەپ قىلىشقا پېتىنالماپتۇ. ئىككىنچى كېچىسىمۇ يەنە شۇنداق ئەھۋال يۈز بېرىپتۇ. ئۈچىنچى كېچىسى بوگو قاغان بۇ ئەھۋالنى باش تارقانغا ئېيتىپ قويۇپ، ئۆزى بۇ يەرى قىزغا ئەگىشىپ «قۇتتاغ» (بەخت تېغى مەنىسىدە) دېگەن تاغنىڭ ئىچىگە بېرىپتۇ. ئۇ يەردە تاڭ ئاتقۇچە پەرى قىز بىلەن مۇڭدىشىپتۇ. شۇنىڭدىن باشلاپ ھەر كېچە شۇنداق ئەھۋال يۈز بېرىپ تۇرۇپتۇ. مۇنداق ئەھۋال يەتتە يىل ئالتە ئاي 22 كۈنگىچە داۋام قىپتۇ. بوگو قاغان پەرى قىز بىلەن خوشلىشىدىغان چاغدا، قىز مۇنداق دەپتۇ: «كۈنچىقىشتىن كۈنپاتارغىچە پۈتۈن دۇنيا ساڭا بويسۇنىدۇ. سەن بۇ ۋەزىپىنى ئورۇنداپ ئەلنى ياخشى باشقۇرغىن» پەرى قىز بۇ گەپنى قېلىپ بولغاندىن كېيىن، غايىپ بوپتۇ. بوگو قاغان قوشۇن توپلاپ، چوڭ ئاكىسى شۇڭقار تېكىنگە بۇيرۇق چۈشۈرۈپ، ئۇنى 300 مىڭ كىشىلىك

قوشۇنغا باش قىلىپ، موڭغۇل ۋە قىرغىزلار ئېلىگە ماڭدۇرۇپتۇ. ئىككىنچى ئاكىسى كولچور تېكىننى 100 مىڭ كىشىلىك قوشۇنغا باش قىلىپ، تاڭغۇتلار ئۈستىگە ماڭدۇرۇپتۇ. ئۈچىنچى ئاكىسى بوقا تېكىننى 100 مىڭ كىشىلىك قوشۇنغا باش قىلىپ جۇڭگوغا ماڭدۇرۇپتۇ. تۆتىنچى ئاكىسى ئور تېكىننى ئۆز ئېلىنى ساقلاشقا قالدۇرۇپتۇ. يۈرۈشكە ماڭغان قوشۇنلار نۇرغۇن ئەللەرنى بويسۇندۇرۇپ، كۆپلىگەن ئەسىر ۋە ئولجىلارنى ئېلىپ ئورخۇن دەرياسىنىڭ بويىغا قايتىپ كېلىشىپتۇ، شۇ يەردە ئوردۇبالىق دېگەن بىر شەھەرنى بىنا قىلىشىپتۇ. شۇ چاغدا، بوگو قاغانغا كۈنچىقىشتىكى دۆلەتلەرنىڭ ھەممىسى بويسۇنۇپتۇ. كۈنلەرنىڭ بىرىدە بىر كېچىسى بوگو قاغان ئاجايىپ بىر چۈش كۆرۈپتۇ. ئۇ چۈشىدە ئايلاق چاپان كىيگەن، ئاق ھاسا تۇتقان ئەۋلىيا سۈپەت بىر كىشىنى كۆرۈپتۇ. ئۇ كىشى بوگو قاغانغا بىر پارچە قاشتېشىنى تەقدىم قىلىپ تۇرۇپ مۇنداق دەپتۇ: «سەن مۇشۇ تاشنى مەڭگۈ ساقلىيالىساڭ، پۈتۈن دۇنيا ساڭا باش ئېگىدۇ». بوگو قاغاننىڭ باش تارقانمۇ خۇددى شۇنداق چۈش كۆرۈپتۇ. ئەنسى بوگو قاغان ھەربىي ھازىرلىقنى باشلاپ، كۈنپېتىش تەرەپكە قوشۇن باشلاپ مېڭىپتۇ. بۇ قوشۇنلار تۈركىستانغا يېتىپ كەلگەندە، تۈبتۈزلەڭ، بۇلاق سۇلىرى ئىلىدىنلاپ ئېقىپ تۇرغان، سېمىز ماللار سەكرىشىپ ئويناقلان يايلاپ تۇرغان بىر يايلاقنى كۆرۈشۈپتۇ. قوشۇن شۇ يەردە توختاپتۇ. ئۇلار شۇ يەردە بالاساغۇن دېگەن شەھەرنى بىنا قىپتۇ. قوشۇنلار بۆلۈنۈپ تەرەپ - تەرەپلەرگە يۈرۈش قىپتۇ. 12 - يىل ئىچىدە كۆپ ئەللەرنى ئېلىپ، ياۋايى ئادەملەر ياشايدىغان جايغىچە بېرىپتۇ... نۇرغۇنلىغان دۆلەتلەرنىڭ خانلىرى بوگو قاغان بىلەن كۆرۈشۈپتۇ. ئۇلار بوگو قاغانغا سوۋغىلار تەقدىم قىلىپ ھۆرمەت بىلدۈرۈپتۇ... بوگو قاغان ئۇلارنى ئۆز ئەللىرىگە قايتۇرۇپتۇ. چوڭ غەلبىگە ئېرىشكەن بوگو قاغان بالاساغۇندىن ئۆزى تۇغۇلغان جايغا قايتىپ كەپتۇ.

بوگو قاغان ئالەمدىن ئۆتكەندىن كېيىن، ئۇنىڭ ئوغۇللىرىدىن بىرى قاغان بوپتۇ... ئۇيغۇرلار ئۇنىڭ ۋاقتىدا ئاجايىپ بىر ۋەقەگە دۇچ كەپتۇ. شۇ چاغدا بارلىق باقىما ھايۋانلار بىلەن ياۋايى ھايۋانلاردىن ۋە بوۋاق بالىلاردىن

«كۆچ - كۆچ» دېگەن ئاۋاز ئاڭلىنىپتۇ. ئۇيغۇرلار باشقا جايلارغا كۆچۈپتۇ، قەيەرگىلا بارمىسۇن، يەنە شۇ ئاۋاز ئاڭلىنىپ تۇرۇپتۇ. ئۇيغۇرلار كۆچۈپ بىر تۈزلەڭلىككە كەلگەندە، «كۆچ - كۆچ» دېگەن ئاۋاز توختاپتۇ. ئۇيغۇرلار شۇ يەرگە بەش شەھەر بىنا قىپتۇ. ئۇ شەھەرلەرگە بەشبالىق، دەپ ئات قوپۇپتۇ.»

«كۆچ - كۆچ داستانى» VIII ئەسىردە ئۆتكەن ئىران تارىخچىسى ئالاتىددىن ئاتامالىك جۇۋەينى ئۆزىنىڭ «دۇنيانى بويسۇندۇرغۇچىنىڭ تارىخى» (تارىخى جاھانگۇشاى) ناملىق ئەسىرىدە خاتىرىلەپ قالدۇرغان.

«كۆچ - كۆچ داستانى» نىڭ سىيۇزىتى فانتازىيە (خىيالى) خاراكتېرىگە ئىگە بولۇپ، قەھرىمان بوگو قاغان ئىلاھىيلاشتۇرۇلغان. بۇ قىسقىغىنا داستاندا، شەرقىي ئۇيغۇرلارنىڭ جەڭگىۋار تارىخى بەدىئىي شەكىل بىلەن ئوبرازلىق ئەكس ئەتتۈرۈلگەن.

«تاڭ يىلنامىسى. ئۇيغۇرلار ھەققىدە قىسسە» بابىدىكى مەلۇماتقا ئاساسلانغاندا «كۆچ - كۆچ داستانى» ھەقىقىي، رېئال تارىخى ۋەقەلەر ئاساسىدا مەيدانغا كەلگەن. داستاندىكى قەھرىمان بوگو قاغان ئۇيغۇر - ئورخۇن قاغانلىقى دەۋرىدە ئۆتكەن ئۇيغۇر قاغانلىرىنىڭ بىرى بولۇپ، بايانچۇرنىڭ كىچىك ئوغلى ئىدى. بوگو قاغاننىڭ ئەسلى ئىسمى ئېل تېكىن بولۇپ، ئۇ قاغانلىق سەلتەنتىنى سۈرگەن ۋاقتىدا (759 - 779) ئاي تەڭرىدە قۇت بولمىش ئېل تۆتمىش ئالپ قۇلۇق بىلگە قاغان دەپ ئاتالغان.

«كۆچ - كۆچ داستانى» دا، بوگو قاغان «پەرى قىز بىلەن يەتتە يىل ئالتە ئاي 22 كۈن سۆزلەشكەن...» ۋە «بالاساغۇن شەھىرىنى بىنا قىلىپ، 12 يىل ئىچىدە كۆپ ئەللەرنى ئېلىپ...» دېگەن سۆزلەر بار. داستاندىكى يىللارنى ھېسابلىساق 20 يىل بولىدۇ. بوگو قاغان ئۇيغۇر - ئورخۇن قاغانلىقىنىڭ قۇدرەتلىك باشقۇچىدا (745 - 830) ئۆتكەن قاغانلىرىنىڭ مەشھۇرلىرىدىن بىرى بولۇپ، توبتوغرا 20 يىل سەلتەنت سۈرگەن. داستاندا بوگو قاغان بەش ئوغۇلنىڭ ئەڭ كىچىكى دېيىلىدۇ، ئوغۇللارنىڭ ئىسىملىرى، ئۇلارنىڭ ھەربىي يۈرۈشلىرى بايان قىلىنىدۇ. بىز يۇقىرىدا تىلغا ئالغان «تاڭ يىلنامىسى» دىكى مەلۇماتقا ئاساسلانغاندا، قاغان بايانچۇرنىڭ ھەقىقەتەن يابغۇ تېكىن، كولچور

تېكىن، ئالىپ قولۇق تۇتۇق ياغلاقار تېكىن، تون باغا^①، بوگو تېكىنلەردىن ئىبارەت بەش ئوغلى بولغان.

ئۇلارنىڭ ھەربىي يۈرۈشلىرىنى «تاڭ يىلنامىسى» دىكى تارىخىي پاكىتلار بىلەن سېلىشتۇرۇپ كۆرگەندە، «كۆچ - كۆچ داستانى» نىڭ ھەقىقەتەن تارىخىي ۋەقەلەر زېمىنىدا مەيدانغا كەلگەنلىكى ئايدىڭلىشىدۇ.

باشتا ئېيتىپ ئۆتكىنىمىزدەك، مىلادىنىڭ 756 - يىلىدىن 762 - يىلىغىچە داۋام قىلغان ئوڭلۇك ئىسياننى باستۇرۇش ئۈچۈن ئۇيغۇرلار تاڭ سۇلالىسىگە ياردەم قىلىپ، بىر نەچچە قېتىم جۇڭگوغا قوشۇن ئەۋەتكەنىدى.

ئۇيغۇر - ئورخۇن قاغانلىقى بىلەن جۇڭگو ئارىسىدا تۈزۈلگەن بىتىمنامىگە كۆرە، ئوڭلۇك ئىسياننى باستۇرۇش ئۈچۈن مىلادىنىڭ 757 - يىلى بايانچورنىڭ چوڭ ئوغلى يابغۇ تېكىن ئۇيغۇر ئاتلىق قوشۇنلىرىغا

قوماندانلىق قىلىپ جۇڭگوغا كەلگەن بولسا، مىلادىنىڭ 761 - يىلى بوگو قاغان ئۆزى جۇڭگوغا كېلىپ، بىرنەچچە يىل داۋام قىلغان ئوڭلۇك - سۆيگۈم ئىسياننى ئۈزۈل - كېسىل باستۇرۇپ بەرگەن.

بوگو قاغاننىڭ يەنە بىر ئاكىسى ئالىپ قولۇق تۇتۇق ياغلاقار تېكىن تاڭ سۇلالىسىگە غەرب تەرەپتىن تەھدىت سېلىپ تۇرغان 100 مىڭ كىشىلىك تىبەت قوشۇنلىرىنى (داستاندا، تاڭغۇتلار دېيىلگەن) ھازىرقى نىڭشيا زېمىنىدا تارماق كەلتۈرۈپ، شانلىق غەلبىگە ئېرىشكەن.

بوگو قاغان سەلتەنەت سۈرگەن ۋاقتىدا، يەنەسەي دەرياسىنىڭ باش ئېقىمىدا ياشايدىغان قىرغىزلار بويسۇندۇرۇلغان. ئېنىق پاكىتلارغا ئاساسلانغاندا، قىرغىزلار مىلادىنىڭ 758 - يىلى بويسۇندۇرۇلغانىكەن. قانداق بولمىسۇن، قىرغىزلار بوگو تېكىن قاغان بولۇش ھارپىسىدا بويسۇندۇرۇلغان.

داستاندىكى شوڭقار تېكىن يابغۇ تېكىننى، كولچور تېكىن كولچور تېكىننى، بوقا تېكىن تون باغانى، ئور تېكىن ياغلاقار تېكىننى كۆرسەتسە كېرەك.

^① بەزى مەلۇماتلاردا، تون باغا بوگو خاننىڭ تاغىسى دېيىلگەن.

داستاندا، بوگو قاغاننىڭ ئوتتۇرا ئاسىياغا يۈرۈش قىلىپ بالاساغۇن شەھىرىنى بىنا قىلغانلىقى تەسۋىرلەنگەن. بوگو قاغاننىڭ قىرغىزىستاندىكى چو دەرياسىنىڭ بويىدىكى بالاساغۇن شەھىرىنى بىنا قىلغانلىقى ھەققىدە ئىشەنچلىك تارىخىي مەلۇماتلار بولمىسىمۇ، لېكىن ئۇيغۇر - ئورخۇن قاغانلىقىنىڭ قاغانى ئاي تەڭرىخاننىڭ مىلادىنىڭ 815 - يىلى ئوتتۇرا ئاسىياغا يۈرۈش قىلىپ يەتتە سۈدىكى قارلۇقلار ۋە تۈرگەشلەرنى (بۇلار قاغانلىققا بويسۇنۇشتىن باش تارتقانىدى) قايتىدىن بويسۇندۇرغانلىقى توغرىسىدا «توققۇز ئۇيغۇر قاغانلىقى يادىكارلىقى» دا ھەقىقىي ئىشەنچلىك مەلۇمات بار. ئېھتىمال بوگو قاغاننىڭ غەربكە قىلغان يۈرۈشلىرى، ئاي تەڭرىدە قۇت بولمىش ئالىپ بىلىگە قاغاننىڭ مىلادىنىڭ 815 - يىلى ئوتتۇرا ئاسىياغا قىلغان يۈرۈشلىرىنى ئەسلىتسە كېرەك.

داستاندا: «تەڭرى بوگو قاغانغا ئۈچ قوش تەقدىم قىلغانىكەن. بۇ قۇشلار نۇرغۇن ئەللەرنىڭ تىلىنى بىلىدىكەن...» دېگەن سۆزلەر بار. ئۈچ قوش ئۇيغۇر - ئورخۇن قاغانلىقىنىڭ تاشقى دىپلوماتىيىسىدە ئىشلەتكەن نۇرغۇن ئەللەرنىڭ تىلىنى بىلىدىغان دىپلوماتلارنى ياكى دۇنيانىڭ تەرەپ - تەرەپلىرىگە ئەۋەتكەن جاسۇسلىرىنى كۆرسەتسە كېرەك.

«كۆچ - كۆچ داستانى» نىڭ ئاخىرىدا، شەرقىي ئۇيغۇرلارنىڭ تۈرلۈك سەۋەبلەرگە كۆرە غەربكە كۆچكەنلىكى، بىر تۈزلەڭلىككە كېلىپ (جۇڭغارىيە كۆزدە تۇتۇلىدۇ)، بەشبالىق شەھىرىنى بىنا قىلغانلىقى سۆزلىنىدۇ.

«كۆچ - كۆچ داستانى» ئۇيغۇرلارنىڭ ئوتتۇرا ئەسىردە ياراتقان مەنبەۋى بايلىقلىرى ئىچىدىكى ئەڭ ياخشى بولۇپ، ئۇيغۇر خەلقىنىڭ تىلى، تارىخى ۋە ئەدەبىياتىنى ئۆگىنىشتە تەڭداشسىز قىممەتلىك مىراس ھېسابلىنىدۇ.

شەرقىي ئۇيغۇرلارنىڭ ئۇيغۇر - ئورخۇن قاغانلىقى دەۋرىدە ياراتقان شانلىق مەدەنىيىتىنى ئىپادىلەيدىغان يادىكارلىقلار ئورخۇن مەڭگۈ تاشلىرىدىن ئىبارەت.

XIX ئەسىرنىڭ ئاخىرلىرىدىن تارتىپ XX ئەسىرنىڭ 60 - يىللىرىغىچە بولغان 70 يىل ئىچىدە چەت ئەللىك ئالىملار تەرىپىدىن ئۇيغۇر يازما

يادىكارلىقلىرىنىڭ ئەڭ مۇھىم بىر قىسمى بولغان ئورخۇن مەڭگۈ تاشلىرىدىن بىرمۇنچىسى تېپىلدى ۋە ئېلان قىلىندى.

ئۇيغۇر - ئورخۇن قاغانلىرىنىڭ خاتىرىسىگە قويۇلغان مەڭگۈ تاشلاردىن ھازىرغىچە تېپىلغانلىرى خېلى كۆپ بولسىمۇ، ئۇلاردىن پەقەت بىر نەچچىسى ئۈستىدىلا توختىلىپ ئۆتىمەن.

1. «توققۇز ئۇيغۇر قاغان مەڭگۈ تېشى» 1890 - يىلى ئۇيغۇر - ئورخۇن قاغانلىقىنىڭ ئورخۇن دەريا بويىدىكى پايتەختى قارابالغاسۇن شەھىرىنىڭ خارابىسىدىن تېپىلدى.

2. 1909 - يىلى فىن ئالىمى رامستت ھازىرقى موڭغۇلىيە خەلق جۇمھۇرىيىتىنىڭ سېلىنغا دەرياسى ۋە شېنى ئوسو كۆلىنىڭ بويىدىن «بايانچۇر مەڭگۈ تېشى» نى تاپتى.

3. رۇس ئارخېئولوگى ب. يا. ۋىلادىمىر تىسۋو موڭغۇلىيىنىڭ غەربىي شىمالىغا قىلغان ساياھىتىدە تەس دەرياسى ۋادىسىغا (خاڭگەي تاغ تىزمىلىرىنىڭ ئورمانلىق تارماقلىرى بىلەن گرانت تاشلىق تۆپىلىكىنىڭ ئوتتۇرىسىدا) بارغان. ئۇ شۇ يەردىن ئورخۇن يېزىقىدىكى بىر تاش پۈتۈكنى تاپقان. بۇ تاش يادىكارلىققا «تەس مەڭگۈ تېشى» دەپ نام بېرىلگەن.

4. 1957 - يىلى موڭغۇلىيە ئارخېئولوگى س. دورجى سىورون چاغاننور كۆلىگە يېقىن جايدىكى ترخىن دەرياسى ۋادىسىدىن (خاڭگەي تاغلىرىنىڭ غەربىي شىمالىدا) بىر مەڭگۈ تاش يادىكارلىقىنى تاپقان. بۇ مەڭگۈ تاش ترخىن دەرياسىنىڭ بويىدىن تېپىلغانلىقى ئۈچۈن، ترخىن مەڭگۈ تېشى دەپ ئاتالغان.

«توققۇز ئۇيغۇر قاغان مەڭگۈ تېشى» 821 - يىلى ئالەمدىن ئۆتكەن ئۇيغۇر قاغانى ئاي تەڭرىدە قۇت بولمىش ئالىپ بىلىگە قاغان (بويى قاغان) نىڭ خاتىرىسىگە قويۇلغان. بۇ مەڭگۈ تاشتا، ئۇيغۇرلارنىڭ مەشھۇر قاغانلىرىدىن بىرى بولغان ئالىپ بىلىگە قاغاننىڭ بەشبالىق، كۇچا، قارا شەھەر ئەتراپلىرىدا تىبە تىلىكلەرنى تارمار قىلىپ، ئۇلارنى ئوتتۇرا ئاسىيا (ئاساسەن تارىم ۋادىسى بىلەن جۇڭغارىيە) دىن قوغلاپ چىقارغانلىقى،

قاغاننىڭ غەربكە يۈرۈپ، ئوتتۇرا ئاسىيا (پەرغانە ۋە يەتتەسۇ) غا بارغانلىقى تەسۋىرلەنگەن.

«بايانچۇر مەڭگۈ تېشى» غا جەمئىي 49 قۇر خەت ئويۇپ يېزىلغان. بۇ مەڭگۈ تاش مىلادىنىڭ 759 - يىلى ئالەمدىن ئۆتكەن ئۇيغۇر قاغانى بايانچۇرنىڭ خاتىرىسىگە قويۇلغان. «تەس مەڭگۈ تېشى» بولسا، مىلادىنىڭ 761 - يىلى، بايانچۇرنىڭ ئوغلى بوگو قاغان تەرىپىدىن ئاتىسىنىڭ خاتىرىسىگە قويۇلغان. «تەس مەڭگۈ تېشى» نىڭ تۆت يۈزى (شىمالى، جەنۇب، شەرق، غەرب يۈزلىرى) گە 22 قۇر خەت ئويۇپ يېزىلغان. «ترخىن مەڭگۈ تېشى» غا 30 قۇر خەت ئويۇپ يېزىلغان. بۇ مەڭگۈ تاش مىلادىنىڭ 754 - يىلى بايانچۇرنىڭ ۋارىسى بوگو قاغان تەرىپىدىن ئاتىسى بايانچۇرنىڭ خاتىرىسىگە قويۇلغان. مەڭگۈ تاشتا، بايانچۇرنىڭ قاغانلىق تەختىنى ئۆتكۈزۈۋېلىش ۋاقتىدا ئۆتكۈزۈلگەن مۇراسىم، قانۇنلارنىڭ تۈزۈلۈشى، دۆلەت چېگرىلىرىنىڭ بەلگىلىنىشى، بايانچۇر قاغان بولغاندىن كېيىن ئىسيانكار قەبىلىلەرنىڭ بويسۇندۇرۇلغانلىقى قاتارلىق ۋەقەلەر بايان قىلىنغان.

«تەس مەڭگۈ تېشى» بىلەن «ترخىن مەڭگۈ تېشى» دىكى خاتىرىلەرنى بوگو قاغان ئۆزى يازغان. بۇنىڭغا قارىغاندا، بوگو قاغان مەشھۇر، باتۇر قاغان بولۇپلا قالماستىن، خۇددى يۈلگە تېكىنىگە ئوخشاش تالانتلىق يازغۇچىمۇ بولغان.

ئۇيغۇر - ئورخۇن قاغانلىقى دەۋرىگە ئائىت بولغان مەڭگۈ تاشلار ئۇيغۇرلارنىڭ قەدىمكى چاغدا ياراتقان كۈمۈش بەتلىك، ئالتۇن ھەرىلىك يازما يادىكارلىقى بولۇپ، ئۇ ناھايىتى يۇقىرى ئىلمىي قىممەتكە ئىگە. چۈنكى ئۇيغۇر - ئورخۇن مەڭگۈ تاشلىرى ئۇيغۇر تارىخىنى، ئەدەبىياتىنى، ئۇلارنىڭ ئەينى چاغدىكى دۆلەت تۈزۈلمىسىنى تەتقىق قىلىشتا باھاسىز مەنبە ھېسابلىنىدۇ.

ئۇيغۇر - ئورخۇن مەڭگۈ تاشلىرى كۆك تۈرك يېزىقى (ئورخۇن - يەنسەي يېزىقى) بىلەن يېزىلغان.

ئۇيغۇرلاردا ساز - چالغۇ ۋە ئۇسسۇل سەنئىتى ناھايىتى تەرەققىي قىلغان. قاغانلىقنىڭ غەربىي قىسمىدىكى قەشقەر، كۇچا، تۇرپانلارنىڭ چالغۇ ئەسۋابلىرى قاغانلىقنىڭ شەرقىي قىسمىغىمۇ ئومۇمىي ھالدا تارقىلىپ، قاغان ئوردىلىرىدا دائىم چېلىنىپ تۇرۇلىدىغان بولغان. بۇنىڭدىن تاشقىرى، ئادەتتە ئىبادىي خەلقىمۇ ساز چېلىپ، ئۇسسۇل ئويناشنى ياخشى كۆرەتتى. ئۇيغۇرلارنىڭ مۇزىكا - ئۇسسۇل سەنئىتى خەنزۇلارنىڭكىدىن ناھايىتى يۇقىرى تۇراتتى. شۇڭلاشقا، خەنزۇلار ئۇيغۇرلارنىڭ مۇزىكا - ئۇسسۇل سەنئىتىنى قوبۇل قىلىشقا بەكمۇ قىزىققان.

ئۇيغۇرلارنىڭ ساز - چالغۇ سەنئىتىنىڭ خەنزۇلارغا بولغان تەسىرى شۇنچىلىك بولغانكى، ھەتتا VII ئەسىردە جۇڭگونىڭ تاڭ سۇلالىسى ئۆزىنىڭ ئوردىسىدا ئورۇندىلىدىغان توققۇز تۈرلۈك مۇزىكىسىنى ئۇيغۇرلارنىڭ مۇزىكىسىنى ئاساسى گەۋدە قىلىپ قۇراشتۇرغان. تاڭ سۇلالىسى ئوردىسىنىڭ مۇزىكا ئۆمىكى ئورۇندىدىغان توققۇز تۈرلۈك مۇزىكا يىن مۇزىكىسى، غەربىي لياڭ مۇزىكىسى، ھىندى مۇزىكىسى، كورىيە مۇزىكىسى، كۇچا مۇزىكىسى، بۇخارا مۇزىكىسى، قەشقەر مۇزىكىسى، سەمەرقەند مۇزىكىسى، تۇرپان مۇزىكىسى دەپ ئاتىلاتتى. بۇنىڭ ئىچىدە يەن مۇزىكىسى خەنزۇلارنىڭ ئۆزىنىڭ مىللىي مۇزىكىسى بولۇپ، ئۇنىڭدىن باشقا ھىندى، كورىيە مۇزىكىسىدىن تاشقىرى بولغان ئالتە تۈرلۈك مۇزىكا - ئۇيغۇر ۋە ئۇلارغا قېرىنداش بولغان ئوتتۇرا ئاسىيا خەلقلەرنىڭ مۇزىكىلىرى ئىدى.

ئۇسسۇل سەنئىتى توغرىسىدا گەپ ئاچقاندا، شۇنى ئېيتىش لازىمكى، ئۇسسۇل ئۇيغۇرلاردا سەنئەتنىڭ بىر تۈرىلا بولماستىن، بەلكى دىپلوماتىيە پائالىيەتلىرىدىمۇ كەم بولسا بولمايدىغان بىر مۇراسىم ۋاسىتىسى بولۇپ قالغان. ئۇيغۇر قاغانلىقىغا كېلىدىغان چەت ئەل ئەلچىلىرى، پادىشاھ ۋە خانلىرىنىڭ ئۇيغۇر قاغانلىرى بىلەن كۆرۈشۈشىدىن ئىلگىرى قاغان ئوردىسىنىڭ ئالدىدىكى كىمخاپ چېدىر ئالدىغا قالدالغان ئالتۇن بۆرە بېشى چۈشۈرۈلگەن كۆك شايبى بايراققا چوقۇنۇشى، ئۇيغۇرچە ئۇسسۇل ئوينىشى، تاش ئوچاقتا تۈتەپ تۇرغان ئىسرىقتىن ئاتلاپ ئۆتۈشى شەرت بولغان. بۇ

شەرتلەرنىڭ بىرى ئورۇندالمىسا، چەت ئەللىكلەر كاپىشقا ئۇچرىغان. ئۇيغۇر قاغانى بوگونىڭ قارارگاھىغا كەلگەن تاڭ سۇلالىسىنىڭ شاھزادىسى لى شى (تاڭ دىزۇڭ) ئۇيغۇرچە ئۇسسۇل ئوينىمىغاندا ئاچچىقى كەلگەن ئۇيغۇرلارنىڭ تاڭ سەركەردىلىرىدىن بىرىنەچچىنى ئۇرۇپ ئۆلتۈرۈپ تاشلىغانلىقى بۇنىڭغا مىسال بولالايدۇ.

ئۇيغۇر قاغانلىقى دەۋرىدە، ئۇيغۇرلارنىڭ مۇزىكا - ئۇسسۇللىرىنىڭ خەنزۇلارغا قانچىلىك چۇڭقۇر تەسىر قىلغانلىقى توغرىسىدا، تاڭ سۇلالىسى دەۋرىدە ياشىغان رېئالىست شائىرلارنىڭ بىرمۇنچىسى زوق - شوققا تولغان ھالدا ئاچايىپ لىرنىڭ شېئىرلارنى يېزىپ قالدۇرغان.

مەسىلەن: ۋاڭ جىيەن «لياڭجۇغا ساياھەت» شېئىرىدا:

تاڭ سەھەر ئاڭلاپ خورازنىڭ چېلىنغان ئاۋازىنى،
شەھىرى لوبياڭدا جىمى ئۆي مەشىق قىلار خۇ^① سازىنى.

دەپ يازغان بولسا، شائىر يۈەن چېڭ بىر شېئىرىدا:

تۈن يېرىپ تاق - تاقچى لياڭجۇدا قىلار سەيلاسنى،
ئاڭلىغاچ ئۈزەن قويۇپ دەل كۇچاننىڭ سازىنى.

دەپ يازغان.

يۈەن چېڭ بىر شېئىرىدا مۇنداق دەپ يازغانىدى:

بولدى ئۇيغۇرچە ياسانماق قىز - ئاياللار ئادىتى،

زور ماھارەت بولدى چالماق سازنى ئۇيغۇرلار سىمان.

ئايال شائىر خۇ رۇي «قەسىر نەزمىسى» ناملىق شېئىرىدا، تاڭ سۇلالىسى ئوردىسىدىكى كىشىلەرنىڭ (بۇلارنىڭ ئارىسىدا گۈزەل خېنىملار كۆپ ئىدى) 12 - ئايدىكى چىللە بايرىمىغا ئۇيغۇرچە ياسىنىپ چىققانلىقىنى مۇنداق تەسۋىرلىگەن:

① خۇ - ئۇيغۇرلارنى دېيەكچى.

مىنگىنى ئۇيغۇر ئېتى، ئۇيغۇر لىباسى كىيگىنى،
بۇ لىباستا جىلۋە قىلدى تال چۈنقىتەك بەللىرى ①.

بۇ پاكىتتىن قارىغاندا، خەنزۇلار ئۇيغۇرلارنىڭ مۇزىكا - ئۇسسۇل
سەنئىتىنىلا قوبۇل قىلىپ قالماستىن، بەلكى ئۇلارنىڭ كىيىم - كىچەك
شەكىللىرىنىمۇ قوبۇل قىلغان.

ئۇيغۇر قاغانلىقى دەۋرىدە، جەمئىيەت ئىقتىسادىدا گۈللەپ ياشىناش
مەنزىرىسى مەيدانغا كەلدى. يېزا ئىگىلىكى ۋە كەڭ كۆلەمدە تەرەققىي قىلغان
سودا - تىجارەت ئىشلىرىنىڭ ئېھتىياجى سەۋەبىدىن، يېزا - كەنتلەر ۋە
كۆلىمى چوڭ شەھەرلەر مەيدانغا كەلدى. ئۇيغۇر قاغانى بايانچۇر سېلىنغا
دەرياسىنىڭ بويىغا بايبالىق ناملىق شەھەر بىنا قىلدى. بۇ شەھەرنى قۇرۇشقا
سەمەرقەند ئۇستىلىرى ۋە خەنزۇ بىناكارلىرى كېلىپ قاتناشتى. بوگو
قاغاننىڭ ۋاقتىدا (759 - 779) ئورخۇن دەرياسىنىڭ بويىغا بوگو قاغان
بالىق، ئۇيغۇر بالىق، قارابالغاسۇن قاتارلىق شەھەرلەر بىنا قىلىندى. بوگو
قاغان ئۆز بىكەلىرى ئۈچۈنمۇ مەخسۇس ئوردىلارنى سالدۇردى. بۇ ئوردىلار
گۈللۈك نەقىشلەر بىلەن زىننەتلەنگەن بولۇپ، ھەشەمەتلىك ئىدى ②.
بۇنىڭدىن تاشقىرى، ھازىرقى نىڭشىيا خۇيزۇ ئاپتونوم رايونىنىڭ غەربىي
شىمالىدىكى ئىرسىن دەرياسىنىڭ بويىغا خاتۇنبالىق (مەلىكە شەھىرى)
ناملىق شەھەر مۇبىنا قىلىندى. خاڭگەي تاغ تىزمىلىرىنىڭ غەربىي
جەنۇبىدىكى ئۆتۈكەن تېغىنىڭ باغرىدىن ئاقىدىغان ئورخۇن دەرياسىنىڭ
بويىغا جايلاشقان قارابالغاسۇن شەھىرى ناھايىتى چوڭ ئىدى. سوۋېت
ئارخېئولوگىيە ئالىملىرىنىڭ تەكشۈرۈپ ئېنىقلىشىچە، شەھەر خارابىسىنىڭ
ئىگىلىگەن ئورنى 25 - كۋادىرات كىلومېتىر بولۇپ، شەھەر سېپىلىنىڭ پۈتۈن
ئايلانمىسىنىڭ ئۇزۇنلۇقى 20 كىلومېتىر كېلىدىكەن. قارابالغاسۇن
سېپىلىنىڭ ئېگىزلىكى ئون مېتىردىن ئارتۇق (سەددىچىن سېپىلىنىڭ
ئېگىزلىكى سەككىز مېتىر كېلىدۇ) بولغان بولسا، قاراۋۇلخانلارنىڭ ئېگىزلىكى

① «شىنجاڭ تارىخى تەتقىقاتى» 1985 - يىلى 1 - سان خەنزۇچە 32 - بەت.
② سماگۇاڭ: «يىلنامە» 226 - جىلد.

13 مېتىرغا يېقىن بولغان. شەھەر سېپىلىنىڭ سىرتىنى ئاھالە ئولتۇراقلاشقان
رايونلار ۋە يىراق - يىراقلارغا سوزۇلۇپ كەتكەن كەڭتاشا باغلىق رايونلارنىڭ
ئوراپ تۇرغانلىقى مەلۇم بولغان. شەھەر ئىچىدىكى ئالاھىدە سېپىل بىلەن
ئورالغان قورغاننىڭ مەركىزىدە ئەتراپىنى كۆزىتىدىغان بايقاش مۇنارىسى
بولۇپ، ئۇنىڭ ئېگىزلىكى 14 مېتىر ئۇچۇرسىدە بولغان. مانا شۇ بايقاش
مۇنارىسىغا قارىغاندا، ناھايىتى يىراقتىكى چەكسىز كەتكەن يايلاقلارنىڭ
مەنزىرىسىنى ئېنىق كۆرۈشكە بولىدىكەن. شەھەر كوچىلىرىنىڭ ھەم
بىنالىرىنىڭ ساقلىنىپ قالغان قالدۇق خارابىسىنىڭ ئورنىدىن ھېسابلىغاندا،
ئۇنىڭ ئۇزۇنلۇقى 24 كىلومېتىر كېلىدىكەن. ئۇيغۇر قاغانلىقىنىڭ بۇ
پايتەختى VIII ئەسىرنىڭ ئاخىرىدىن IX ئەسىرنىڭ ئوتتۇرىلىرىغىچە تازا
ئاۋاتلاشقان شەھەر بولۇپ، ئوتتۇرا ئەسىردە تاڭ سۇلالىسىنىڭ پايتەختى
چاڭئەندىن قالسىلا، ئاسىيادا ئىككىنچى ئورۇندا تۇرغان، شۇ چاغدا چاڭئەن
شەھىرىنى ئوراپ تۇرغان سېپىلنىڭ پۈتۈن ئايلانمىسى 35 كىلومېتىر
كېلەتتى.

ئۇيغۇر قاغانلىقىنىڭ پايتەختى قارابالغاسۇن دۆلەتنىڭ سىياسىي،
ئىقتىسادى ۋە مەدەنىيەت مەركىزى ئىدى. شۇڭا قارابالغاسۇن ھەرقايسى
ئەللەرنىڭ ئەلچىلىرى كېلىپ سىياسىي پائالىيەت ئېلىپ بارىدىغان، شەرق ۋە
غەرب ئەللىرىنىڭ سودىگەرلىرى كېلىپ، سودا - سېتىق ئىشلىرى بىلەن
شۇغۇللىنىدىغان، شەرق بىلەن غەرب ئارىسىدىكى خەلقئارا قاتناشنىڭ
ئاساسىي تۈگۈنلىرىدىن بىرى بولغان ھەمدە شەرق بىلەن غەرب ئارىسىدا
مەدەنىيەت ئالماشتۇرىدىغان مۇھىم كۆۋرۈك بولغان.

ئۇيغۇر - ئورخۇن قاغانلىقىنىڭ پايتەختى قارابالغاسۇن توغرىسىدا ئەرەب
جۇغراپىيە ئالىمى ئوبۇلقاسىم ئەبەيدۇللا ئىبنى ھۇرادىبھ مىلادىنىڭ 846 -
يىلى يېزىپ تاماملىغان «كىتاب ئەلمەسالىك ۋە ئەلمەمالىك» ئاتلىق ئەسىرىدە
مۇنداق دەپ يازىدۇ: «ئۇيغۇر قاغانى تۇرىدىغان شەھەرنىڭ (قارابالغاسۇننى
دېمەكچى) خەلقى تۈركتۇر. ئۇلارنىڭ ئىچىدە ئوتقا چوقۇنىدىغان مەجۇسلىر،
زىندىكلەر (مانى دىنىغا ئىشىنىدىغانلار) بار. قاغان 12 تۆمۈر دەرۋازىلىق

بۈيۈك بىر شەھەردە (قارا بالغاسۇننى دېمەكچى) تۇرىدۇ. بۇ شەھەرنىڭ خەلقى مانى دېنىغا ئېتىقاد قىلىدۇ... توققۇز ئوغۇر قاغاننىڭ ئوردىسى (سارىيى) ئۈستىدە بەش پەرسەخ (ھەر بىر پەرسەخ تەخمىنەن يەتتە كىلومېتىر) يىراقىن كۆرۈنۈپ تۇرىدىغان ۋە 100 ئادەم سىغىدىغان بىر ئالتۇن چىدىر بار.

ئۇيغۇرلارنىڭ دىنى ئېتىقادى ئۆزگىچە بولۇپ، شەرقىي ئۇيغۇرلار شامان دىنىغا، غەربىي ئۇيغۇرلار بۇددا دىنىغا ئېتىقاد قىلاتتى. شامان دىنى ئىپتىدائىي دىنلارنىڭ بىرى ئىدى. شامان دىنىنىڭ ئەقىدىسىگە كۆرە، پۈتۈن ئالەمگە تەڭرى ھۆكۈمرانلىق قىلاتتى. تەڭرى ئاسماننىڭ يۇقىرى قەۋىتىدىكى تۆت قات ئالتۇن تاغنىڭ ئۈستىدىكى كۈمۈش ساراينىڭ ئىچىدە تۇرىدۇ، ئىنسانلار بولسا يەرنىڭ ئۈستىدە تۇرىدۇ، يامان ئادەم ئۆلگەندىن كېيىن زۇلمەتلىك دوزاخقا كىرىدۇ، كىشىلەر ئاسمانغا چىققاچى بولسا، بۇ ئىش شامان پېرىخۇنلىرى ئارقىلىق ئەمەلگە ئاشىدۇ. شامان دىنى كۆپ تەڭرىلىك دىنى بولۇپ، ئەڭ ئۇلۇغ مۇقەددەس تەڭرى - «كۆك تەڭرى» بولۇپ ھېسابلىنىدۇ. بۇنىڭدىن باشقا، يەر، سۇ تەڭرىلىرى ۋە ئانا - بالىلار ھامىيىسى بولغان ئوماي ئاتلىق ئايال تەڭرىمۇ بار. شامان ئەقىدىسىگە كۆرە، ئۇيغۇرلار ئۇرۇشقا ماڭغاندا، ئاق بوز ئاتنى قوشۇنىنىڭ ئالدىدا يېتىلەپ ماڭاتتى. بوز ئاتقا زەر ئالتۇندىن جىيەك تۇتۇلغان قىپقىزىل دۇخاۋا يوپۇق ئارتىلغان بولاتتى. ئېيتىشلارغا قارىغاندا، مانا شۇ ئاق بوز ئاتقا جەڭ تەڭرىسى سۇلدى مىنىپ ماڭار ئىمىش، بەزى رىۋايەتلەرگە قارىغاندا، مانىس ئاتلىق غەلىبە تەڭرىسىمۇ بولغانىكەن. شۇنىڭغا بىنائەن 840 - يىلى ئىسيان كۆتۈرۈپ ئۇيغۇر - ئورخۇن قاغانلىقىنى ۋەيران قىلغان قىرغىزلار شۇ غەلىبە شەرىپىگە ئۆزىنىڭ خانىغا مانىس ئۇنۋانىنى بەرگەن.

مىلادىنىڭ 762 - يىلى ئۇيغۇر قاغانى بوگو ئۆڭلۈك ئىسيانى ئۈزۈل - كېسىل باستۇرۇلغاندىن كېيىن، جۇڭگودىن ئۆز ئېلىگە قايتىپ كېتىدىغان چاغدا، لوياندا تۆت نەپەر مانىي راھىبى بىلەن ئۇچرىشىپ قالغان. بوگو قاغان ئۇلارنى ئۆز ئېلىگە ئەكەتكەن. بوگو قاغان ئۇلارنىڭ تەسىرى بىلەن شامان

دىنىنى تەرك ئېتىپ، مانىي دىنىغا كىرگەن. شۇنىڭدىن باشلاپ شەرقىي ئۇيغۇرلار ئارىسىدا مانى دىنى تارقىلىشقا باشلىغان. ئۇنىڭدىن بۇرۇن مانىي دىنى IV - V ئەسىرلەردە تەڭرىتاغلىرىنىڭ جەنۇبىي قىسمى (قەشقەر) دا تارقىلىشقا باشلىغانىدى. مانىي دىنى شەرقىي ئۇيغۇرلار ئارىسىدا، شامان دىنى بىلەن بىر مەزگىل ئېلىشتى ۋە بوگو قاغاننىڭ يار - يۈلىكىگە تايىنىپ، شامان دىنى ئۈستىدىن غەلىبە قىلىپ، ئاخىرى دۆلەت دىنىغا ئايلاندى.

مانىي دىنىنى III ئەسىردە ئىرانلىق مانى ئاتلىق كىشى ئىجاد قىلغان. بۇ دىن ئاتەشپەرەسلىك (زاروئاستىرو دىنى) بۇددىزم، خرىستىئان دىنى قاتارلىق ئۈچ تۈرلۈك دىننىڭ بەزى ئەقىدىلىرىنى قوبۇل قىلىش ئاساسىدا مەيدانغا كەلگەن ئارىلاشما بىر دىن ئىدى. «يورۇقلۇق» بىلەن «قاراڭغۇلۇق» تىن ئىبارەت ئىككى كۈچ ئوتتۇرىسىدىكى كۈرەش بۇ دىننىڭ ئاساسىي مەزمۇنىنى تەشكىل قىلاتتى. مانىنىڭ نامى بىلەن ئاتالغان مانىي دىنى سۈرىيە، ئىران ۋە باشقا جايلاردا تارقىلىپ، خرىستىئان دىنىنىڭ ئابروپىغا قاتتىق زەربە بېرىشكە باشلىغانلىقىنى كۆرگەن خرىستىئانلار مىلادىنىڭ 270 - يىلى مانىنى كونىستانتىنپولدا دارغا ئاستى. شۇ ۋەقەدىن كېيىن سىقىلىشقا ئۇچرىغان مانىي راھىبلىرى ئوتتۇرا ئاسىياغا قاراپ قاچتى ۋە شۇ جايلاردا پاناھ تېپىپ، دىن تارقىتىش ئىشلىرى بىلەن شۇغۇللاندى.

V ئەسىردە مەيدانغا كەلگەن «مۇقەددەس قەبرە» ناملىق قەسىدە ئۇيغۇر مانىيلىرى تەرىپىدىن يېزىلغان.

مانىي دىنى شەرقىي ئۇيغۇرلار ئارىسىدا چوڭقۇر يىلتىز تارتىپ دۆلەت دىنىغا ئايلانغاندىن كېيىن، ناھايىتى نۇرغۇنلىغان مانىي راھىبلىرى ئۇيغۇر قاغانلىرىنىڭ مەسلىھەتچىلىرىگە ئايلىنىپ، دۆلەتنى باشقۇرۇش ئىشلىرىدا مۇھىم روللارنى ئوينىغان. مانىي راھىبلىرى سودا ئىشلىرى بىلەن شۇغۇللىنىش ئۈچۈن جۇڭگودىكى چوڭ شەھەرلەرگە كەلگەن پۇرسەتلىرىدە ئوتتۇرا تۈزلەڭلىكتە دىن تارقىتىش ئىشلىرىنى ئېلىپ بارغان. ئۇيغۇر مانىلىرىنىڭ دىن تارقىتىش پائالىيىتى خۇاڭخېي ۋادىسى بىلەنلا چەكلىنىپ قالمىغان، ئۇلار چاڭجياڭ ۋە جۇجياڭ ۋادىلىرىدىمۇ دىن تارقاتقان. ئۇيغۇر

مانىبلىرى چاڭئەن، لوبياڭ، جىڭجۇ، ياڭجۇ، خۇاڭجۇ قاتارلىق شەھەرلەردە مانىي ئىبادەتخانىلىرىنى بىنا قىلغان.

«ئۇ چاغلاردا ئۇيغۇرلارنىڭ ئۆرپ - ئادەتلىرىمۇ ئۆزگىچە ئىدى. ئۇيغۇرلار چاقماق چۈشكەننى ياخشى كۆرەتتى. چاقماق چۈشكەندە، چۇقان كۆتۈرۈپ ئاسمانغا ئوقيا ئاتاتتى. كېيىن چاقماق چۈشكەن جاينى تاشلاپ كېتەتتى. كېلەركى يىلى كۈزدە ئات سەمرىگەندە يەنە شۇ چاقماق چۈشكەن يەرگە يېغىلاتتى. ئۇ جايعا قوي كۆمەتتى ۋە پىچاققا ئورنىتىلغان مەشئەل يېقىشاتتى. ئايال پېرىخون دۇئا ئوقۇيتتى. ئەرلەر ئاتقا مىنىپ، چاقماق چۈشكەن يەرنى كۆپ قېتىم ئايلىناتتى. كېيىن بىر ئەر بىر تۇتام تال چۈشۈشنىڭ ياكى قارا تېرەك چۈشۈشنىڭ ئۈچىنى يەرگە قارىتىپ، چۈشۈشنىڭ كېسىلگەن تەرىپىگە قىمىز قۇياتتى... ئاياللار چاچلىرىنى خۇددى تاج شەكلىدىكى قىممەتلىك باش كېيىمى كىيىۋالغاندەك، يۈگەپ بۇدۇرلەپ يانلىرىغا ساڭگىلىتىپ قوياتتى...»^①

ئۇيغۇرلار ئادەم ئۆلسە، گۆرنىڭ ئوتتۇرىسىغا قوياتتى. مەرھۇمنىڭ قولىغا تارتىقلىق ئوقيا تۇتقۇزۇپ، بېلىگە قىلىچ، قولىتۇقىغا نەيزە قىستۇرۇپ قوياتتى.^② مەرھۇمنىڭ بالا - چاقىلىرى، ئۇرۇق - تۇغقانلىرىنىڭ ھەممىسى كالا، ئات ئۆلتۈرۈپ چىدىر ئالدىغا قويۇپ، ماتەم تۇتاتتى. ئەر - ئاياللار چېكىنىنى پىچاق بىلەن تىلىپ، قان چىقىرىپ يىغلىشاتتى.

شەرقىي ئۇيغۇرلارنىڭ توي - نىكاھ ئىشلىرىمۇ ناھايىتى قىزىقارلىق ئىدى. مىلادىنىڭ 821 - يىلى ئۇيغۇر قاغانى چۇڭدى بىلەن جۇڭگو مەلىكىسى تەيخۇنىڭ قارابالغاسۇندا ئۇيغۇر قائىدىسى بويىچە بولۇپ ئۆتكەن توي مۇراسىمىنى ئەسكە ئېلىش لازىم. ئاددىي خەلقنىڭ توي - نىكاھ ئىشلىرى ئۇيغۇر قاغانلىرىنىڭ توي مۇراسىملىرىدىن باشقىچىرەك بولاتتى. ئاددىي ئاۋام خەلق توي - نىكاھ ئىشلىرىدا ئۆز ئارا ئات ۋە كالىلارنى تەقدىم قىلىشاتتى. ۋەدە قىلىشقاندىن كېيىن، دەرھال توي مۇراسىمى ئۆتكۈزۈلەتتى.

^① سماڭزاڭ: «يىلنامە» 226 - جىلد.

^② «ۋېي سۇلالىسى يىلنامىسى. ئېگىز ھارۋىلىقلار ھەققىدە قىسسە».

يىگىت تەرەپنىڭ تۇغقانلىرى ئاتلارنى ھارۋىلار بىلەن ھاسىل بولغان توسۇق ئىچىگە سولاپ، قىز تەرەپنىڭ تۇغقانلىرىغا: توسۇق ئىچىدىكى ئاتلاردىن خالىغانلىرىنى تاللىۋېلىشنى، تاللانغان ئاتنى ئوبدان ئېگەرلەپ بولغاندىن كېيىن، ئاتقا مىنىپ توسۇق ئىچىدىن چىقىپ كېتىشنى ئېيتاتتى. ئاتنىڭ ئىگىلىرى توسۇقنىڭ تېشىدا تۇرۇپ، ئالىقانلىرىنى چاۋاڭلاپ ئاتلارنى ئۆر كۈزەتتى. شۇ چاغدا، ئاتنى تاللاپ، ئېگەرلەپ مىنگەن كىشى ئاتتىن يىقىلماي توسۇقتىن چىقىپ كېتەلمىسە، ئات شۇ مىنگەن كىشىنىڭ بولاتتى. ئەگەر ئاتتىن يىقىلىپ كەتسە، شۇ كىشى يەنە باشقا ئاتنى تاللايتتى. قىز تەرەپنىڭ تۇغقانلىرىنىڭ ھەممىسى ئاتقا ئىگە بولغاندىن كېيىن، بۇ قائىدە - يوسۇن ئايانلىشىپ... توي كۈنى قىز بىلەن يىگىت مېھمانلارنى قىمىز ۋە پىشۇرۇلغان ئىسسىق گۆش بىلەن كۈتەتتى. تويغا كەلگەن مېھمانلار داستىخاندا ئولتۇرۇشقاندا، يۇقىرى - تۆۋەن (تور، تۆشۈك، پەگاھ) دەپ ئايرىلمايتتى. مېھمانلار كىگىز ئۆيىنىڭ ئالدىدىلا، ئوتلاقتا توپ - توپ بولۇشۇپ ئولتۇراتتى. كۈن بويى قىمىز ئىچىپ گۆش يېيىشەتتى. خالىغانلار كېچىگە كۆڭۈل ئېچىشاتتى. تويىنىڭ ئىككىنچى كۈنى قىز ئۆز ئاتا - ئانىسىنىڭ ئۆيىگە باراتتى. يىگىتنىڭ تۇغقانلىرى قىزنىڭ ئاتا - ئانىسىنىڭ ئۆيىگە بىر ئۇيۇر يىلقا ھەيدەپ كېلەتتى. قىزنىڭ تۇغقانلىرى ئاتلارنىڭ ئىچىدىن خالىغانلىرىنى تاللىۋالاتتى. قىزنىڭ ئاتا - ئانىسى، ئاكا - ئۇكا، ئاچا - سىڭىللىرى، قىزنىڭ ياتلىق بولۇپ، تۇغۇلۇپ ئۆسكەن ئۆيىدىن كېتىپ قالغانلىقىغا ئېچىنىسىمۇ، ئەمما دەرەدىن ئىچىدە بىلەتتى.^①

بۇ تەپسىلات شەرقىي ئۇيغۇرلارنىڭ چارۋىچىلىق ئىگىلىكى بىلەن شۇغۇللىنىدىغان قىسىمنىڭ يازدا، يايلاقتا ئۆتكۈزۈلىدىغان توي مۇراسىملىرىغا تەئەللۇق، ئەلۋەتتە.

^① «ۋېي سۇلالىسى يىلنامىسى. ئېگىز ھارۋىلىقلار ھەققىدە قىسسە».

21. ئۇجىلونوتى (مىلادىنىڭ 13 - يىلىغىچە) 13 - 8

مىلادىدىن كېيىنكى يىللار

22. ئۇلۇنوتى 18 - 13

23. غۇدۇئارشى داۋگانوتى 46 - 18

24. ئۇدانتقۇ 46 - 21

شەرقىي ھون تەڭرىقۇتلىرى

25. بەي (خۇخەنىي II) 48 - 56

26. چۈپۈنوتى 57 - 56

27. ئىلغا ئۇلوتى 59 - 57

28. شىتوڭسى سۈيغۇتى 63 - 59

29. قۇچى قېلىندى 63 - ؟

30. غۇشى شىسۇقوتى 85 - 63

31. ئىلتو ئۇلوتى 88 - 85

32. شۇلان شىسۇ قوتى 93 - 88

33. ئارقۇ 94 - 93

34. تىندۇشسۇ قوتى 98 - 94

35. ۋانچى شىسۇ قوتى 124 - 98

36. ئۇجىقۇشسۇ قوتى 128 - 124

37. قۇتىنۇ شىسۇقوتى 140 - 128

قۇتىنۇشسۇ قوتى تەڭرىقۇت مىلادىنىڭ 140 - يىلى ئۆزىنى ئۆلتۈرۈۋالغاندىن كېيىن، 140 - يىلىدىن 143 - يىلىغىچە شەرقىي ھونلارنىڭ تەختى بوش قالغان، تەڭرىقۇت تەيىنلەنمىگەن.

38. غوراننو شىسۇ قوتى 147 - 143

39. ئىللىن شىسۇ قوتى 172 - 147

40. ئۇتىنۇ شىسۇ قوتى 178 - 172

41. غۇجىن 179 - 178

نەسەبنامە

ھون تەڭرىقۇتلىرى
مىلادىدىن بۇرۇنقى يىللار

1800 -

1. چۇڭۋى
بۇ ھونلارنىڭ يازما مەنبەلەردە خاتىرىلەنگەن ئەڭ قەدىمكى بوۋىسى بولۇپ، ھازىرقى كۈندىن 3800 يىل بۇرۇن ياشىغان.

240 - 270

2. $x \times x \times x$ تەڭرىقۇت (!?)

بۇ تەڭرىقۇتنىڭ نامى تارىختا مەلۇم ئەمەس

210 - 240

3. تۈمەن تەڭرىقۇت

174 - 210

4. باتۇر تەڭرىقۇت (ئوغۇزخان)

161 - 174

5. كۆكخان

126 - 161

6. كۈنخان

114 - 126

7. ئېل چىشى

105 - 114

8. ئوۋى

102 - 105

9. ئۇيشلار

101 - 102

10. قۇلىغۇ

96 - 101

11. قۇتىغۇ

85 - 96

12. غۇلىقۇ

68 - 85

13. غۇباندى

60 - 68

14. شۇلوي قانقوي

58 - 60

15. ئۇيانقوتى

31 - 58

16. قوغۇشار (خۇخەيىي I)

36 - 56

17. قۇتىشوش

20 - 31

18. پوجۇلونوتى

8 - 20

19. شۇجۇنوتى

8 - 12

20. قىيانوتى

سایبیلارنىڭ نەسەبنامىسى

A - سیانیپلار ئىمپېرىيىسىنىڭ قاغانلىرى
(میلادىدىن كېيىن)

- 181 - 148 1. تانشىغۇي
- 216 - 181 2. غوران
- 233 - 216 3. قۇيتۇ
- (ئورتاق قاغانلار)
- 233 - 216 4. بۇدوقىن
- 235 - 233 5. قىبەنىن

B - توبا سايبى خانلىرى

- 261 - 235 1. قىپان
- 277 - 261 2. لىۋى
- 297 - 277 3. لىفۇ، چاۋ، فۇ
- بۇ ئۈچ قاغاننىڭ ھۆكۈمرانلىق قىلغان ۋاقتى 20 يىل
- 310 - 297 4. ئۇتا (يىتۇ)
- 316 - 310 5. يىلۇ
- 316 - 310 6. لوگۇن
- (بۇ ئۇرتاق قاغان)
- 325 - 316 7. يۇلۇ
- 330 - 325 8. غونو
- 335 - 330 9. قىقىنا
- 337 - 335 10. يىغۇي
- 338 - 337 11. قىقىنا (تەكرار قاغان بولغان)
- 376 - 338 12. يىغۇي (تەكرار قاغان بولغان)
- 380 - 378 13. تېكىن

غەربىي ھون تەڭرىقۇتلىرى

- 83 - 46 45. پانو
 - 84 - 83 46. سانمولو ئوتىزى
 - 89 - 84 47. ئۇلۇغ
 - 91 - 89 48. شىمالىي تەڭرىقۇت (بۇ ئىسىم ئەمەس)
 - 93 - 91 49. ئېل تېكىن
 - 118 - 93 50. پانغۇ
- مۇشۇ تەڭرىقۇتتىن باشلاپ، غەربىي ھون تەڭرىقۇتلىرىنىڭ نامى مەلۇم ئەمەس.

ئۇيسۇن كۈن بەگلىرىنىڭ نەسەبنامىسى

میلادىدىن بۇرۇنقى يىللار

- 197 - ؟ 1. ناندومى
- 104 - 197 2. راغومى
- 93 - 104 3. قۇنشۇمى
- 60 - 93 4. ئۇنغۇمى
- 53 - 60 5. نىمى
- 33 - 53 6. ئۇيغۇت
- 51 - 53 7. يانغۇمى
- (بۇ خەنزۇ مەلىكىسىدىن تۇغۇلغان)
- 33 - 51 8. شىن مى
- (بۇ يانغۇمىنىڭ ئوغلى)
- 16 - 33 9. جىسومى

555 - 553 16. دىڭشۇزى
 ؟ - 553 17. يانلوچىن

ئۇيغۇر قاغانلىرى (高车王国)

(ئېگىز ھارۋىلىقلار قاغانلىقىنىڭ قاغانلىرى)

508 - 487 1. ئاي ئۇجرۇ
 510 - 508 2. بارىيان
 516 - 510 3. باتۇر
 520 - 516 4. ئېل بەگ
 557 - 530 5. يۇقۇ
 541 - 537 6. بەگچى

تۈرك قاغانلىرى

(مىلادىدىن كېيىن)

553 - 552 1. تۈمەنخان
 554 - 553 2. قاراخان
 574 - 554 3. مۇقان خان
 581 - 574 4. تاۋارخان
 587 - 581 5. ساۋارخان
 588 - 587 6. چور باغا قاغان
 600 - 588 7. تۇڭا تۇران قاغان
 603 - 600 8. كىمىن تۇرى قاغان

شەرقىي تۈرك قاغانلىرى

609 - 603 1. كىمىن تۇرى قاغان
 619 - 609 2. سىۋار قاغان
 621 - 619 3. چۈلۈك قاغان
 630 - 621 4. قاراخان

386 - 380 14. فۇگىن
 394 - 386 15. كېيى

توبا قاغانلىرى

409 - 386 1. توباغۇي
 423 - 409 2. توباسى
 452 - 423 3. توباتاۋ
 ؟ - 452 4. توبايۇ
 465 - 452 5. توبازى
 471 - 465 6. توباخۇن

ئاۋار قاغانلىرى

مىلادىدىن كېيىن

410 - 394 1. تولۇن قاغان I
 414 - 410 2. خولىئۇ قاغان
 429 - 414 3. تالان قاغان
 444 - 429 4. ئۈتى
 464 - 444 5. توغاچىن
 485 - 464 6. ئۈچىن
 492 - 485 7. تولۇن II
 506 - 492 8. ناغاي
 508 - 506 9. توقخان
 520 - 508 10. چۈنۇ
 521 - 520 11. بىراھمان
 552 - 521 12. ئاي ناغاي
 553 - 552 13. توبا
 553 - 553 14. دىڭخو
 553 - 553 15. قۇت

- 611 - 600 5. چۇلۇ قاغان
 618 - 611 6. شىغۇي قاغان
 630 - 618 7. تون يابغۇ قاغان
 633 - 630 8. سى يابغۇ قاغان
 634 - 633 9. باغاشا تولس قاغان
 639 - 634 10. ئىشپارا تىرىش تۇڭقا قاغان
 651 - 639 11. ئىپى تولو قاغان
 658 - 651 12. ئاسىنا ئالپ قاغان
 662 - 658 13. ئاسىنا مىش قاغان
 666 - 658 14. ئاسىنا بوركىن
 679 - 671 15. ئاسىنا تورچى
 680 - 679 16. ئاسىنا نىزۇق بەگ
 693 - 686 17. ئاسىنا يالچىن
 690 - 686 18. ئاسىنا خۇجىلۇ (2 - قېتىم قاغان بولغان)
 704 - 699 19. ئاسىنا قەيدۇ
 711 - 704 20. ئاسىنا شان
 710 - 700 21. ئۇجىلى
 718 - 710 22. سۈگى
 738 - 718 23. سۇلۇ خان
 742 - 738 24. ئاسىنا ئون ئوق قاغان

- 646 - 639 5. سىر باقاغان
 (بۇ قاغاندىن باشلاپ تۇنجى قاغانغىچە بولغان قاغانلار قورچاق قاغانلار ئىدى)
 647 - 646 6. چىبى قاغان
 653 - 647 7. ئىبى تولۇ قاغان
 659 - 653 8. چىنجۇ يابغۇ قاغان
 676 - 659 9. ئاسىنا تورچى قاغان
 678 - 676 10. تۇچى قاغان
 680 - 679 11. ئاسىنا نىزۇق قاغان
 (ئاسىنانىزۇق قاغان بولغاندىن تارتىپ شەرقىي تۈركلەر مۇستەقىللىقىنى ئۆز ھالىغا كەلتۈرگەن)
 681 - 680 12. ئاسىنا ئىنان قاغان
 692 - 682 13. ئاسىنا قۇتلۇق قاغان
 716 - 692 14. قاپاغان قاغان
 734 - 716 15. بىلگە قاغان
 739 - 734 16. ئاسىنا بىلگە قاغان
 741 - 739 17. بىلگە قۇتلۇق قاغان
 774 - 742 18. پان كۆل قاغان
 742 - 742 19. سۈيىن قاغان
 744 - 742 20. ئۆزىمىش قاغان
 745 - 744 21. بولمىش قاغان

غەربىي تۈرك قاغانلىقى

- 576 - 552 1. ئىستىمى قاغان
 600 - 567 2. بىلگە تاردۇ قاغان
 593 - 576 3. ئاپا قاغان (بۇ ئورتاق قاغان ئىدى)
 600 - 593 4. ئىنال قاغان

ئۇيغۇر - ئورخۇن قاغانلىرى

نۇمۇر	قاغاننىڭ ئىسمى	ئۇنۋانى	قاغانلىق قىلغان ۋاقتى
1	تېكىن ئەركىن		605 - ؟
2	پۇسا		646 - ؟
3	تومىد		646 - 648
4	بايان		648 - 661
5	بازخان		666 - 681
6	توغۇچى		681 - 715
7	ئۈتبەگ		715 - 719
8	چىنزۇن		719 - ؟
9	ئۈننەن		727 - ؟
10	غوشۇ		727 - ؟
11	ئېتىمىش بىلگە	قۇتلۇق بىلگە قاغان	742 - 747
12	بايانچۇر	تەڭرىدا بولمىش ئېل تۇتمىش بىلگە قاغان ئاي تەڭرىدە قۇت بولمىش	747 - 759
13	ئېل تېكىن	ئېل تۇتمىش ئالپ قۇلۇق بىلگە قاغان	789 - 790
14	تون باغا	ئالپ قۇتلۇق بىلگە قاغان	790 - 795
15	تاراس	تەڭرىدە بولمىش قۇتلۇق بىلگە قاغان	795 - 805
16	ئايچۇر	قۇتلۇق بىلگە قاغان	790 - 795
17	قۇتلۇق	ئاي تەڭرىدا قۇت بولمىش كۈچلۈك بىلگە قاغان	795 - 805
18	ئاي تەڭرىدا قۇت بولمىش قۇلۇق بىلگە قاغان		805 - 808

19	ئاي تەڭرىدا قۇت بولمىش ئالپ بىلگە قاغان		808 - 821
20	كۈن تەڭرىدا ئۇلۇغ بولمىش قۇچ كۈچلۈك بىلگە قاغان		821 - 824
21	ھازار تېكىن	ئاي تەڭرىدا قۇت بولمىش قۇچ بىلگە قاغان ئاي	824 - 832
22	خۇ تېكىن	تەڭرىدا قۇت بولمىش كۈچلۈك بىلگە قاغان	832 - 839
23	كىچىك تېكىن		839 - 840
24	ئۈگى تېكىن		841 - 845
25	ئىنان تېكىن		845 - 846

II بۆلۈم قاراخانلار دۆلىتى

كىرىش سۆز

ئۇيغۇرلارنىڭ ئەجدادلىرى ئۆز تارىخىدا، 500 يىل ھۆكۈم سۈرگەن ئۇلۇغ ھون تەڭرىقۇتلۇقى، ياۋروپا ھون ئىمپېرىيىسى، تەخمىنەن 200 يىل ھۆكۈم سۈرگەن ئۇلۇغ كۆك تۈرك قاغانلىقى، ئۇيغۇر - ئورخۇن قاغانلىقى قاتارلىق قۇدرەتلىك دۆلەتلەرنى قۇرۇپ، ئوتتۇرا ئەسىرلەردە شەرق بىلەن غەربنى ھەيرەتتە قالدۇرغانىدى. ئۇيغۇرلار ۋە ئۇلارنىڭ قېرىنداشلىرى مىلادى IX ئەسىرنىڭ يېرىمىدىن باشلاپ XIII ئەسىرنىڭ باشلىرىغىچە بولغان ئۇزاق بىر تارىخىي مەزگىلدە يەنە، ئوتتۇرا ئاسىيا ۋە ئۇنىڭغا يانداش بولغان جايلاردا ئۇيغۇر قاراخانلار دۆلىتى، غەزەنەۋىسلەر سۇلتانلىقى، ئۇلۇغ سەلجۇقلار ئىمپېرىيىسى قاتارلىق دۆلەتلەرنى قۇرۇپ، تۈرك، پارس، ھىندى خەلقلەرنىڭ تارىخىدا ناھايىتى مۇھىم رول ئوينىدى. بۇ دەۋرلەردە ئۇيغۇر ۋە تاجىك خەلقلەرنىڭ مەدەنىيىتى گۈللىنىپ، دۇنيا مەدەنىيىتىنىڭ خەزىنىسىگە شانلىق تۆھپىلەرنى قوشتى. ئۇيغۇر قاراخانلار سۇلالىسى دەۋرىدە ئوتتۇرا ئاسىيادا ئويغىنىش دەۋرى بارلىققا كەلدى.

توققۇزىنچى باب ئوتتۇرا ئاسىيانىڭ ئۇيغۇر قاراخانلار دۆلىتى قۇرۇلۇشتىن بۇرۇنقى تارىخى توغرىسىدا قىسقىچە بايان

ئوتتۇرا ئاسىيانىڭ تەبىئىي شارائىتى

ئوتتۇرا ئاسىيا - ئاسىيا قۇرۇقلۇقىنىڭ مەركىزى ھېسابلىنىدۇ. ئاسىيا دۇنيادىكى ئەڭ چوڭ قىتئە بولۇپ، شەرقىي يېرىم شارنىڭ شەرقىي شىمالىغا جايلاشقان، يەر مەيدانى 44 مىليون كۋادرات كىلومېتىر، دۇنيا قۇرۇقلۇقىنىڭ تەخمىنەن 30 پىرسەنتىنى تەشكىل قىلىدۇ. ئاسىيا قىتئەسى غەربىي ئاسىيا، ئوتتۇرا ئاسىيا، شەرقىي ئاسىيا، شەرقىي جەنۇبىي ئاسىيا قاتارلىق بۆلەكلەرگە بۆلۈنىدۇ.

ئوتتۇرا ئاسىيا شەرقىي ئاسىيانىڭ غەربىگە، غەربىي ئاسىيانىڭ شەرقىي قىسمىغا توغرا كېلىدۇ.

ئوتتۇرا ئاسىيا دائىرىسىگە جۇڭغارىيە ئويمانلىقى، تارىم ۋادىسى، غەربىي تۈركىستان - ھازىرقى قازاقىستان، ئۆزبېكىستان، تاجىكىستان، قىرغىزىستان، تۈركمەنىستان قاتارلىق بەش جۇمھۇرىيەتنىڭ تېررىتورىيىسى ۋە ئافغانىستاننىڭ بىر قىسمى كىرىدۇ. ئوتتۇرا ئاسىيانىڭ پۈتۈن تېررىتورىيىسى 5 مىليون 752 مىڭ كۋادرات كىلومېتىر بولۇپ، ئاسىيا قۇرۇقلۇقىنىڭ تەخمىنەن يەتتىدىن بىر قىسمىنى تەشكىل قىلىدۇ.

ئوتتۇرا ئاسىيادىكى ئېگىز تاغلار، دەريالار، كۆللەر، ئورمانلار، يايلاقلار، دالالار، چۆللەر خىلمۇ خىل تەبىئىي مەنزىرىلەرنى شەكىللەندۈرگەن.

تارىم ۋادىسى بولسا، شىمالدىكى تەڭرىتاغلىرى، جەنۇبتىكى ئالتۇنتاغ، قارائلىق تاغلىرى، غەربىي جەنۇبتىكى قاراقۇرۇم تاغلىرى، غەربتىكى قىزىلىۋورت ۋە كۆكچال تاغلىرى ئارىسىغا جايلاشقان. ئۇنىڭ ئوتتۇرىسىدا دۇنياغا مەشھۇر بولغان تەكلىماكان قۇملۇقى بار.

تەڭرىتاغلىرىنىڭ شەرقىدىن غەربىگىچە بولغان ئۇزۇنلۇقى 2500 كىلومېتىر بولۇپ، تارىم ۋادىسى بىلەن جۇڭغارىيە ئويمانلىقىنى ئايرىپ تۇرىدۇ. جۇڭغارىيە ئويمانلىقى بولسا ئالتاي تاغلىرى بىلەن تەڭرىتاغلىرىنىڭ

ئارىسىغا جايلاشقان. جۇڭغارىيە ئويمانلىقىنىڭ شىمالىدا ئالتاي تاغلىرى، جەنۇبىدا تەڭرىتاغلىرى قەد كۆتۈرۈپ تۇرىدۇ. تەڭرىتاغلىرىنىڭ شىمالىدىن جەنۇبىغىچە بولغان كەڭلىكى 250 - 300 كىلومېتىر كېلىدۇ. تەڭرىتاغلىرىدىكى تۆمۈر چوققىسى دېڭىز يۈزىدىن 7435 مېتىر ئېگىز، خانىتەڭرى چوققىسى 6995 مېتىر ئېگىز كېلىدۇ. تەڭرىتاغلىرىدىكى مۇزلۇقلارنىڭ ئومۇمى يەر مەيدانى 10 مىڭ كۋادرات كىلومېتىر كېلىدۇ. ئوتتۇرا ئاسىيادىكى سىر دەرياسى، چۈ دەرياسى، ئىلى دەرياسى، ئاقسۇ دەرياسى ۋە قارا شەھەر دەريالىرىنىڭ سۇ مەنبەسى تەڭرىتاغلىرىدىكى مۇزلۇقلاردىن ئىبارەت. تەڭرىتاغلىرىنىڭ ئارىسىدا پەرغانە، قارا شەھەر، تۇرپان ئويمانلىقلىرى بىلەن ئىلى جىلغىسى بار. تەڭرىتاغلىرىنىڭ شىمالىي قاپتاللىرىدا ئارچا - قارىغاي ئورمانلىقلىرى، جەنۇبىي ئېتەكلىرىدىكى تاغ تىزمىلىرى ئىچىدە بولسا يايلاقلار بار. تەڭرىتاغلىرى غەربتە ھازىرقى قىرغىزىستان تېررىتورىيىسى ئىچىگە، شەرقتە بولسا گەنسۇغىچە سوزۇلىدۇ. پەرغانە ۋادىسىنىڭ جەنۇبىي ئالاي تاغلىرى ئوراپ تۇرىدۇ. ئېگىزلىكى 7000 مېتىر كېلىدىغان بۇ تاغلار تاجىكىستان بىلەن قىرغىزىستاننىڭ ئارىسىدا، پەرغانە ۋادىسىنىڭ ئۈچ تەرىپى تاغلار بىلەن ئورالغان. پەقەت غەرب تەرىپىلا ئوچۇق. پەرغانە ۋادىسىنى سىر دەرياسى قاق ئوتتۇرىسىدىن ئىككىگە بۆلۈپ تۇرىدۇ. تاجىكىستان بىلەن قىرغىزىستان تامامەن تاغلىق. نارىن دەرياسى قىرغىزىستاننى غەربتىن شەرقىچە قاراپ ئوتتۇرىسىدىن ئىككىگە ئايرىپ تۇرىدۇ.

ئۆزبېكىستان، تۈركمەنىستان، قازاقىستانلاردا ئېگىز تاغلار بار. تۈركمەنىستاننىڭ غەربىدىكى كاسپى دېڭىزىغا يېقىن جايدا، بۈيۈك بالقان تېغى بولۇپ، ئۇ دېڭىز يۈزىدىن 1634 مېتىر ئېگىز. قازاقىستاننىڭ شەرقىدىكى تارباغاتاي تاغلىرى جۇڭغارىيىگىچە سوزۇلىدۇ.

ئالتاي تاغلىرى ئاسىيانىڭ ئوتتۇرىسىدىكى چوڭ تاغلارنىڭ بىرى بولۇپ، ئالتاي دېگەن سۆز قەدىمكى ئۇيغۇر تىلىدا ئالتۇن دېگەن بولىدۇ. ئالتاي تاغلىرى جۇڭغارىيە ئويمانلىقىنىڭ شىمالىي قىسمى بىلەن موڭغۇلىيە خەلق

جۇمھۇرىيىتىنىڭ غەربىگە جايلاشقان بولۇپ، غەربىي شىمالدا ھازىرقى سوۋېت ئىتتىپاقىنىڭ تەۋەسىگە قەدەر سوزۇلۇپ بارىدۇ. شەرقتىن غەربكىچە بولغان ئۇزۇنلۇقى 2000 كىلومېتىر كېلىدۇ. سوۋېت ئىتتىپاقى تەۋەسىدىكى قىسىمنىڭ ئەڭ ئېگىز چوققىسى بىلوخا بولۇپ، ئۇ دېڭىز يۈزىدىن 4500 مېتىر ئېگىز. ئالتاي تاغلىرىدا مۇزلۇقلار كۆپ، ئومۇمىي يەر مەيدانى 800 كۋادرات كىلومېتىر كېلىدۇ. بۇنىڭ ئىچىدىكى كاتون بىلەن چوي مۇزلۇقلىرىنىڭ دائىرىسى سەككىز - ئون كىلومېتىر كېلىدۇ. ئالتاي تاغلىرىدا، ئالتۇن، مىس، تۆمۈر، سىنىك، قوغۇشۇن قاتارلىق يەر ئاستى بايلىقلىرى ۋە ئورمان بايلىقلىرى ناھايىتى كۆپ، چارۋىچىلىق ئىگىلىكىگە كەڭ ئىمكانىيەت بېرىدىغان كەڭرى، مۇنبەت يايلاقلار بار.

ئالتاي تاغلىرىنىڭ جەنۇبىي جۇڭغارىيە ئويمانلىقى بىلەن قازاقىستاننى ئايرىپ تۇرىدۇ. چوڭ ئالتاي تاغلىرى غەربىي تۈركىستان بىلەن موڭغۇلىيىنى ئايرىپ تۇرىدۇ. كىچىك ئالتاي تاغلىرى بولسا غەربىي تۈركىستان بىلەن سىبىرىيىنى ئايرىپ تۇرىدۇ. چوڭ ئالتاينىڭ ئەڭ چوڭ قىسمى دۇنيادىكى ئەڭ چوڭ ئوۋا بولغان سىبىرىيە ئوۋىسىنىڭ جەنۇبىغىچە سوزۇلىدۇ.

پامىر تاغلىرى (پامىر پارسچە سۆز بولۇپ، دۇنيانىڭ ئۈگزىسى دېگەن مەنىدە) ئاسىيادىكى ئەڭ چوڭ تاغ تىزمىلىرىدىن بىرى، ئۇ تارىم ۋادىسىنىڭ غەربىي جەنۇب قىسمى، سوۋېت ئىتتىپاقى تاجىكىستاننىڭ شەرقىي جەنۇب قىسمى بىلەن ئافغانىستاننىڭ شەرقىي شىمال قىسمىغا جايلاشقان، ئۇ تەڭرىتاغلىرى، قاراقۇرۇم تاغلىرى (قارا تاشلىق تاغلار) بىلەن ھىندىقۇش تاغلىرى قاتارلىق تاغلارنىڭ بىر - بىرىگە قوشۇلۇشىدىن ھاسىل بولغان چوڭ تاغ تىزمىسى، پامىرنىڭ ئېگىز چوققىلىرى - قوڭۇر دۆۋە بىلەن مۇز تاغ ئاتا بولۇپ، قوڭۇر دۆۋە دېڭىز يۈزىدىن 7719 مېتىر ئېگىز، مۇز تاغ ئاتا 7546 مېتىر ئېگىز. پامىر تاغلىرىنىڭ ئارىسىدا كەڭتاشا يايلاقلار ۋە ئويمانلىقلار بار، ئىقلىمى سوغۇق، تاغ چوققىلىرىدىن يىل بويى قار كەتمەيدۇ. غەربىي شىمال بۇرجىكىدىكى مۇزلۇقنىڭ ئۇزۇنلۇقى 77 كىلومېتىر كېلىدۇ، بۇ دۇنيادىكى ئەڭ ئۇزۇن مۇزلۇقلارنىڭ بىرى ھېسابلىنىدۇ.

ئوتتۇرا ئاسىيانىڭ شەرقىي قىسمىدىكى مەشھۇر دەريالىرىنىڭ بىرى تارىم دەرياسىدۇر. بۇ دەريانىڭ سۈيى قاراقۇرۇم تاغلىرىنىڭ شەرقىدىكى تاغلاردىن چىقىدۇ. بۇ سۇ تارىم ۋادىسى بىلەن كەشمىر ئارىسىغا بىر چېگرا سىزىپ تارىم ۋادىسىغا ئېقىپ كىرىدۇ. بۇ دەريا غەربتىن شەرققە قاراپ ئېقىپ ئالتۇنتاغنىڭ شىمالىدىكى لوپنۇر كۆلىگە قۇيۇلىدۇ. تارىم دەرياسىنىڭ بويلىرىدا، قەشقەر، يەكەن، خوتەندىن ئىبارەت ئۈچ شەھەر ۋە ئۈچ مۇھىم ۋادا بار. خوتەن دەرياسى قارائلىق تاغلىرىدىن ئېقىپ چىقىدۇ. يەكەن دەرياسى بولسا تارىمنىڭ غەربىدىن تويۇغرا شەرققە قاراپ ئاقىدۇ.

جۇڭغارىيە ئويمانلىقىدىكى مۇھىم دەريا - قارا ئېرتىش دەرياسى بولۇپ، ئونىڭ جەنۇبىدا ھورۇنگو دەرياسى بار. شەرقىي شىمال تەرەپتىكى قوبدو دەرياسى موڭغۇلىيە خەلق جۇمھۇرىيىتى بىلەن جۇڭغارىيە ئويمانلىقىنى ئايرىپ تۇرىدىغان تەبىئىي چېگرا.

ئوتتۇرا ئاسىيانىڭ غەربىي قىسمىدىكى مۇھىم دەريالار - ئامۇ دەرياسى بىلەن سىر دەرياسىدىن ئىبارەت. بۇ ئىككى دەريا غەربىي شىمالدىن شەرقىي جەنۇبقا قاراپ بىر - بىرى بىلەن ياندىشىپ ئاقىدۇ. بۇ ئىككى دەريانىڭ ئارىلىقىنى VII ئەسىردە ئەربەلەر «ماۋەر، ئۈننەھرى» (ئىككى دەريا ئارىلىقى) دەپ ئاتىغان. سىر دەرياسى بىلەن ئامۇ دەرياسى ئارال كۆلىگە قۇيۇلىدۇ. ئامۇ دەريا قاراقۇرۇم تاغلىرىنىڭ شىمالىدىكى قىزىلبۇرت تاغلىرىدىن ئېقىپ چىقىدۇ. بۇ دەريا ئافغانىستان بىلەن تاجىكىستان ۋە ئۆزبېكىستان ئارىسىغا تەبىئىي چېگرا سىزىپ، غەربىي شىمالغا قاراپ يۆنىلىدۇ. ئاندىن كېيىن، ئۆزبېكىستان بىلەن تۈركمەنىستان ئارىسىغا بىر چېگرا سىزىپ ئارال كۆلىگە قۇيۇلىدۇ. سىر دەريا ئالتاي تاغلىرىدىن ئېقىپ چىقىدۇ، پەرغانە ۋادىسىنى قاپ ئوتتۇرىسىدىن ئىككىگە ئايرىپ، شەرقتىن غەربكە قاراپ ئېقىپ ۋادىدىن چىققاندىن كېيىن، غەربىي شىمالغا قاراپ بۇرۇلىدۇ، ئاندىن ئارال كۆلىنىڭ شەرقىي شىمال بويىغا ئېقىپ كېلىپ، كۆلگە قۇيۇلىدۇ. نارىن دەرياسى كۆكچال تاغلىرىدىن چىقىدۇ ۋە قىرغىزىستاننى شەرقتىن غەربكە قاراپ ئىككىگە بۆلىدۇ.

كاسپىي دېڭىزىنىڭ جەنۇبىغا قۇيۇلىدىغان ئىترىك دەرياسىنىڭ ئاساسىي قىسمى ئىراننىڭ خۇراسان ئۆلكىسىدە قالىدۇ. بۇ دەريا تۈركمەنىستان بىلەن ئىران ئارىسىدا تەبىئىي چېگرا ھاسىل قىلىدۇ. كاسپىي دېڭىزىنىڭ شىمالىي قىرغىقىغا كېلىپ قۇيۇلىدىغان ئىمبا دەرياسى قازاقىستاندا، كاسپىي دېڭىزىنىڭ شىمالىدا دىلتا ھاسىل قىلىپ دېڭىزغا قۇيۇلىدىغان يايىق دەرياسىنىڭ مۇھىم بىر قىسمى قازاقىستاندىن ئاقىدۇ. ئورال تاغلىرىدىن چىققان بۇ دەريا ئاسىيا بىلەن ياۋروپانىڭ قىتئە چېگرا سىزىقى ھېسابلىنىدۇ.

ئوتتۇرا ئاسىيادىكى ئىچكى دەريا ھېسابلىنغان زەرەپشان دەرياسى (ئۆزبېكىستاندا) ئالتاي تاغلىرىدىن ئېقىپ چىقىدۇ. سەمەرقەند بىلەن بۇخارا زەرەپشان دەرياسىنىڭ جەنۇبىغا جايلاشقان. چۇ دەرياسى ئىسسىقكۆلنىڭ بىر ئاز غەربىي جەنۇبىدىكى تاغلاردىن ئېقىپ چىقىدۇ. چالكار كۆلىگە قۇيۇلىدىغان تورغاي دەرياسى، نورا كۆلىگە قۇيۇلىدىغان نورا دەرياسى قازاقىستاننىڭ ئىچكى دەريالىرى ئىچىدە ئەڭ ئەھمىيەتلىك دەريالىرىدىندۇر.

ئېرتىش دەرياسى شىمالىي قازاقىستاندىكى مۇھىم دەريا ھېسابلىنىدۇ. زايىسان كۆلىدىن ئېقىپ چىقىدىغان ئېرتىش دەرياسىنىڭ زايىسان كۆلىنىڭ شەرقىدىن جۇڭغارىيە ئويمانلىقىغا قاراپ ئاقىدىغان قىسمى قارا ئېرتىش دەپ ئاتىلىدۇ. ئېرتىش دەرياسىنىڭ ئىشىم ۋە تۇبۇل دەپ ئاتىلىدىغان تارماقلىرى قازاقىستاننىڭ ئەڭ شىمالىدا قالىدۇ. ئېرتىش دەرياسى ئوپ دەرياسىنىڭ بىر تارمىقى ھېسابلىنىدۇ.

ئوتتۇرا ئاسىيانىڭ شەرقىي قىسمىدا باغراش كۆلى بار، دائىرىسى 960 كۋادرات كىلومېتىر، چوڭقۇرلۇقى 896 مېتىر كېلىدۇ. باغراشنىڭ شەرقىي جەنۇبىدىكى لوپنۇر كۆلىنىڭ كۆلىمى 2000 كۋادرات كىلومېتىر بولۇپ، چوڭقۇرلۇقى 790 مېتىر كېلىدۇ. جۇڭغارىيە ئويمانلىقىنىڭ مۇھىم كۆلى ئىنبۇر كۆلىدۇر. دېڭىز يۈزىدىن 210 مېتىر ئېگىزلىككە جايلاشقان بۇ كۆل جۇڭغارىيە ئويمانلىقىنىڭ غەربىي جەنۇبىدا، ئالتاينىڭ شەرقىي جەنۇبىدا، يەتتەسۇغا يېقىن جايدا.

ئوتتۇرا ئاسىيانىڭ ئوتتۇرىچە پۈتۈن يىللىق ھۆل - يېغىن مىقدارى 50 مىللىمېتىر، چۆللەردە بولسا ھۆل - يېغىن يوق ھېسابىدا. تاجىكىستان بىلەن قىرغىزىستاندىكى تاغلاردا يىللىق يېغىم ئوتتۇرا ھېساب بىلەن 70 مىللىمېتىر بولىدۇ، قازاقىستاننىڭ شىمالىدا بولسا 65 مىللىمېتىر. تارىم ۋادىسىنىڭ ئوتتۇرىسىغا جايلاشقان تەكلىماكان چۆلى، تۈركمەنىستاننىڭ كۆپ قىسمىنى ئىگىلەپ تۇرىدىغان قاراقۇم چۆلى، قازاقلىقستاننىڭ چوڭ قىسمىنى ئىگىلەپ تۇرىدىغان ۋە بىر قىسمى قازاقىستانغا سوزۇلغان قىزىلقۇم چۆللىرى ئوتتۇرا ئاسىيادىكى مەشھۇر چۆللەردۇر.

ئوتتۇرا ئاسىيادا ياز كۈنلىرىدىكى ئىسسىقلىق ئوتتۇرىچە 30°C ئەتراپىدا، قىشتا بولسا 5°C ئەتراپىدا بولىدۇ. ئىسسىقلىق دەرىجىسى جەنۇبتىن شىمالغا بارغانسېرى ئازلايدۇ. تارىم ۋادىسى بىلەن جۇڭغارىيە ئويمانلىقىدا، يازدا 30°C ئەتراپىدا ئىسسىق بولىدۇ. ئافغانىستاندا ئىسسىقلىق قىشتا 13°C ، يازدا 16°C بولىدۇ.

ئوتتۇرا ئاسىيانىڭ ناھايىتى كۆپ قىسمى چۆللۈك بولۇپ، قۇرغاق چۆل ئىقلىمى ئاساسىي ئورۇندا تۇرىدۇ.

تارىم، ئىلى، ئامۇ، سىر، چۇ دەريالىرىنىڭ ۋادىلىرى دۇنيادىكى ئەڭ مۇھىم دېھقانچىلىق، باغۋەنچىلىك رايونلىرىدىن بولۇپ ھېسابلىنىدۇ.

ئوتتۇرا ئاسىيانىڭ تەبىئىي بايلىقى ناھايىتى مول. كۆمۈر، نېفىت، تۆمۈر، ئالتۇن، كۈمۈش، مىس، گۈڭگۈرت، تۇز، قەلەي زاپاسلىرى دۇنيا بويىچە مۇھىم ئورۇننى ئىگىلەيدۇ.

ئەھمانلار سۇلالىسى ھۆكۈمرانلىقىدىكى ئوتتۇرا ئاسىيا

ئوتتۇرا ئاسىيا تېررىتورىيىسىدە ئېلىپ بېرىلغان ئارخېئولوگىيىلىك تەكشۈرۈشلەر، ئوتتۇرا ئاسىيا خەلقلىرىنىڭ مىلادىدىن 1000 يىل بۇرۇنلا ئاممىۋى ھالدا ئولتۇراقلاشقان ھاياتقا كۆچۈپ، سۈنئىي سۇغىرىشنى ئاساس قىلغان دېھقانچىلىق ئىگىلىكىگە ئۆتكەنلىكىنى ئىسپاتلىدى. مانا شۇنىڭدىن باشلاپ، ئوتتۇرا ئاسىيالىقلار جەمئىيەت تەرەققىياتىدا قۇلدارلىق تۈزۈمىدىكى دۆلەتلەرنى تەشكىل قىلىش دەۋرىگە كىردى.

ئوتتۇرا ئاسىيانىڭ شەرقىي قىسمى ھېسابلانغان تارىم ۋادىسىدا ئەجدادلىرىمىزنىڭ مىلادىدىن 5000 يىل بۇرۇنلا دېھقانچىلىق قىلغانلىقىنى ئىسپاتلايدىغان پاكىتلارغا ئىگە بولدۇق. 1979 - يىلى قىشتا، ئىجتىمائىي پەنلەر ئاكادېمىيىسى ئارخېئولوگىيە تەتقىقات ئەترىتى كۆنچى دەرياسىنىڭ بويىدىن بىر ئىپتىدائىي قەبرىستانلىقنى تاپتى. قەبرىستانلىقتىن چىققان ئىككى جەسەتنىڭ بىرى ياش ئايال، يەنە بىرى كىچىك بالا بولۇپ، نەنجىڭ داشۆسى جۇغراپىيە فاكولتېتىنىڭ كاربون 14 - نەجىرىخانىسى قەبرىستانلىقتىن چىققان ياغاچلارنى تەتقىق قىلىش ئارقىلىق جەسەتلەرنىڭ بۇنىڭدىن 6414 يىل ($+117$) ئىلگىرى دەپنە قىلىنغانلىقىنى دەسلەپكى قەدەمدە ئېنىقلاپ چىقتى. جەسەتلەر بىلەن قېزىۋېلىنغان ئاخىرەتلىكلەر ئىچىدە ناھايىتى نەپىس توقۇلغان چىغ سېۋەتلەر بولۇپ، ئۇلارنىڭ ئىچىگە زىرائەت دانلىرى سېلىنغان. ئەمما بۇ دانلار چىرىپ ئۇنغا ئايلىنىپ كەتكەن. بالا جەستى بىلەن بىللە كۆمۈلگەن چىغ سېۋەتتىن ئۆز پېتى ساقلانغان بۇغداي چىقتى^①. مانا بۇ پاكىت تارىم ۋادىسىدا دېھقانچىلىقنىڭ ناھايىتى قەدىمكى چاغلاردا بارلىققا كەلگەنلىكىنى كۆرسىتىدۇ.

تارىم ۋادىسىدا سۈنئىي سۇغىرىش ئىشلىرىنىڭ قاچاندىن تارتىپ ئومۇملاشقانلىقى ھەققىدە ئېنىق مەلۇماتقا ئىگە ئەمەسمىز. قانداق بولمىسۇن، ئوتتۇرا ئاسىيانىڭ شەرقىي قىسمى بولغان تارىم ۋادىسىنىڭ مەدەنىيىتى ئوتتۇرا ئاسىيانىڭ غەربىي قىسمىدا پەيدا بولغان ئەڭ قەدىمكى مەدەنىيەتنىڭ بىر تەركىبى قىسمى، بەلكى ئۇنىڭدىنمۇ يۈكسەكرەك ئورۇندا تۇرىدۇ.

ئوتتۇرا ئاسىيا خەلقلىرى مەدەنىيىتىنىڭ ناھايىتى ئۇزۇن تارىخقا ئىگە ئىكەنلىكىنى، ئوتتۇرا ئاسىيا بىلەن ئاسورىيە ۋە مىسىر ئارىسىدىكى سودا ئالاقىلىرىنىڭ ناھايىتى ئۇزۇن بولغان تارىخى بىلەنمۇ ئىسپاتلاش مۇمكىن، تارىخىي پاكىتلارغا ئاساسلانغاندا، ئىنسانىيەت مەدەنىيىتىنىڭ ئەڭ قەدىمكى بۆشۈكلىرىنىڭ بىرى بولغان نىل ۋادىسىدا قەدىمكى مىسىر مەدەنىيىتى يۈكسەك دەرىجىدە راۋاجلانغان چاغدا، ھازىرقى ئىراقتىكى

① 1981 - يىل 2 - ئاينىڭ 24 - كۈنى چىققان ئۇيغۇرچە «شىنجاڭ گېزىتى» گە قارالسۇن.

دىجلى ۋە فىرات دەريالىرى (قەدىمكى يۇنان تارىخچىلىرى بۇ جاينى مەسوپوتامىيە - ئىككى دەريا ئارىلىقى دەپ يېزىشقان) بويىدا ئاسورىيە دۆلىتى قۇرۇلغان. بۇ دۆلەت مىلادىدىن 4000 يىل بۇرۇن (ھازىرقى كۈندىن 6000 مىڭ يىل بۇرۇن) قۇرۇلغان بولۇپ، ئۇنىڭ تېررىتورىيىسى مەسوپوتامىيەنىڭ شىمالىي قىسمى (دىجلى دەرياسىنىڭ ئوتتۇرا ئېقىمى) دا بولغان. مانا شۇ ئاسورىيە دۆلىتى بىلەن ئوتتۇرا ئاسىيا خەلىقلىرى ئارىسىدا مىلادىدىن 4000 يىل بۇرۇن سودا ئالاقىلىرى بولغانلىقىنى ئىسپاتلايدىغان پاكىتلار بار. مەسوپوتامىيە مىلادىدىن 4000 يىل بۇرۇن ياشىغان مەلىكە شۇباتنىڭ قەبرىسىدىن بەدەخشاننىڭ ھاۋارەڭ تېشىدىن ئىشلەنگەن بۇيۇملار تېپىلغان. مىسردىن تېپىلغان مىلادىدىن 2000 يىل بۇرۇنقى ھاۋارەڭ تاشلارمۇ ئوتتۇرا ئاسىيا بىلەن مەسوپوتامىيە ۋە مىسىر ئارىسىدا بولۇپ ئۆتكەن سودا ئالاقىلىرى توغرىسىدا سۆزلەش ئۈچۈن ئىمكان بېرىدۇ.^① چۈنكى، ھاۋارەڭ تاشلار، پەقەت ئوتتۇرا ئاسىيادىنلا چىقاتتى.

مىلادىدىن سەككىز ئەسىر بۇرۇنقى چاغدىن باشلاپ ئوتتۇرا ئاسىيادا ياشىغان خەلىقلەر باكتىرىيە («باكترا» - يۇنانچە سۆز بولۇپ، شەھەرلەرنىڭ ئانىسى مەنىسىدە، كېيىنچە بۇ يەر بەلىخ، دەپ ئاتىلىدىغان بولدى)، خارەزىم (قۇياشلىق يەرمەنىسىدە)، سوغدى (بەزى ئالىملار، «سوغدى» سۆزى قەدىمكى تۈركچە سۆز بولۇپ، «سوغىرىلىدىغان يەر» مەنىسىنى بېرىدۇ دېيىدۇ) قاتارلىق دۆلەتلەرنى قۇردى. مانا شۇ چاغدا، تارىم ۋادىسى ۋە جۇڭغارىيە ئويمانلىقىدا ئەجدادلىرىمىز قورغان دۆلەتلەر مەۋجۇت ئىدى.

مىلادىدىن يەتتە ئەسىر بۇرۇن ئوتتۇرا ئاسىيانىڭ جەنۇبىدا كۈچلۈك ئىران ئەھمانلار سۇلالىسى قۇرۇلدى.

تاجىك ۋە ئىران خەلىقلىرىنىڭ ئۇلۇغ شائىرى ئوبۇلقاسىم فىردەۋسى (مىلادىنىڭ 934 - يىلى تۇغۇلۇپ مىلادىنىڭ 1020 - يىلى ئالەمدىن ئۆتكەن) «شاھنامە» ناملىق داستاندا، تاجىك ۋە ئىران خەلىقلىرىنىڭ تەخمىنەن 5000

^① «ئۆزبېكىستان س س س ر تارىخى» ئۆزبېكچە I توم 47 - بەت.

يىللىق تارىخنى (بۇ ئەپسانىۋى تارىخ بىلەن ھەقىقىي تارىخنى ئۆز ئىچىگە ئالىدۇ) بەدىئىي تىل ۋە ئوبرازلار ئارقىلىق بايان قىلغان. فىردەۋسىنىڭ «شاھنامە» داستاندا، ئىراننىڭ پىشىدادىلەر ۋە كىيانلار سۇلالىلىرى (مىلادىدىن 3200 يىل بۇرۇنقى چاغدىن تارتىپ مىلادىدىن 780 يىل بۇرۇنقى چاغغىچە بولغان 2400 يىلنى ئۆز ئىچىگە ئالىدۇ) توغرىسىدىكى ئەپسانە - رىۋايەتلەر ئۆز ئەكسىنى تاپقاندىن تاشقىرى، ئەڭ مۇھىمى، ئىران ئەھمانلار سۇلالىسى (مىلادىدىن 700 يىل بۇرۇنقى چاغدىن تارتىپ مىلادىدىن 330 يىل بۇرۇنقى چاغغىچە ھۆكۈم سۈرگەن) دەۋرىدە، بۇ سۇلالە بىلەن ئاساسەن ئوتتۇرا ئاسىيادىكى تۇرانلار دەپ ئاتالغان ئەجدادلىرىمىز ئوتتۇرىسىدا بولغان مۇناسىۋەتلەر ئۆز ئەكسىنى تاپقان.

ھەقىقىي تارىخىي پاكىتلارغا ئاساسلانغاندا، مىلادىدىن سەككىز ئەسىر بۇرۇن ھازىرقى ئىراننىڭ غەربىي شىمال قىسمى بىلەن ھازىرقى ئەزەربەيجان تېررىتورىيىسىدە مىدىيە ئاتلىق دۆلەت بار ئىدى. مىدىيە دۆلىتىنىڭ پايتەختى ئىكباتانا (ھازىرقى ھەمىدان) ئىدى. ئۆز زامانىسىغا يارىشا خېلى كۈچلۈك بولغان مىدىيە دۆلىتى ئىران ئېگىزلىكىنىڭ غەربىي جەنۇبىدا ياشايدىغان پارس قەبىلىلىرىنىمۇ بويسۇندۇرغان.

مىلادىدىن 700 يىل بۇرۇن پارسلارنىڭ ئەھمان ئاتلىق خانى ئىسيان كۆتۈرۈپ، مىدىيە دۆلىتىدىن ئايرىلىپ، مۇستەقىللىق جاكارلىغان.

ئىراندا ئەھمانلار سۇلالىسى ھۆكۈم سۈرۈشكە باشلىغان چاغدا، ئوتتۇرا ئاسىيا ۋە ئۇنىڭغا يانداش بولغان جايلاردا تۇران دۆلىتى (يۇنانلىقلار، «سىكىف ئىمپېرىيىسى» دەپ ئاتىغان) ھۆكۈم سۈرەتتى. تۇران دۆلىتى (مىلادىدىن يەتتە ئەسىر بۇرۇنقى چاغدىن تارتىپ مىلادىنىڭ II ئەسىرىگىچە ھۆكۈم سۈرگەن) بىلەن ئىرانلىقلار ئارىسىدا ناھايىتى ئۇزۇنغا سوزۇلغان ئۇرۇشلار بولغان.

ئىران ئەھمانلار سۇلالىسىنىڭ شاھنشاهلىرى ئوتتۇرا ئاسىياغا كۆز ئالايىتىپ، تۇرانلار ئۈستىگە كۆپ قېتىم بېسىپ كەلگەن. ئۆزىنىڭ مۇستەقىللىقىنى ساقلاپ قېلىش ئۈچۈن، تۇرانلار تۇر، پىشەك، ئەفراسىياپ

ئارجاسپ، تۇمارس قاتارلىق قاغانلىرىنىڭ يېتەكچىلىكىدە، ئەھمانىلار سۇلالىسىگە قارشى قانلىق ئۇرۇشلارنى ئېلىپ بارغان.

ئەھمانىلار سۇلالىسىنىڭ ھۆكۈمرانلىرى ئۆزى ئېلىپ بارماقچى بولغان تاجاۋۇزچىلىق ئۇرۇشلىرىنى ئاساسلاش ئۈچۈن، سىرلىق، كارامەتلىك چۈشلەرنىمۇ توقۇپ چىققان. كەيخىسراۋنىڭ ئانىسى كۈنلەرنىڭ بىرىدە مۇنداق بىر چۈش كۆرۈپتۇ: «چۈشىدە ئۇنىڭ قورسىقىدىن بىر تۈپ ئۈزۈم دەرىخى ئۈنۈپ چىقتى. بۇ بىر تۈپ ئۈزۈم دەرىخى ناھايىتى چاپسان شاخلاپ، بۈك - باراقسان ھالغا كېلىپ، پۈتۈن ئاسىيانى چۆمكۈۋاپتۇ.» ئەھمانىلار سۇلالىسىنىڭ ھۆكۈمرانلىرى بۇ چۈش ئارقىلىق ياش كەيخىسراۋ (قومبېز I) نى ئوتتۇرا ئاسىياغا ھۇجۇم قىلىشقا ئىلھاملاندۇرۇپ، «سەن ئوتتۇرا ئاسىيانىڭ تەڭرى تەرىپىدىن يارىتىلغان ھۆكۈمرانى بولسەن» دېيىشكەن.

«شاھنامە» دە تىلغا ئېلىنغان تۇران قاغانلىرىدىن تۇر ئەھمانىلار سۇلالىسىنىڭ شاھىنشاھى تىسفىس (مىلادىدىن 675 يىل بۇرۇنقى چاغدىن تارتىپ مىلادىدىن 640 يىل بۇرۇنقى چاغقىچە شاھ بولغان) بىلەن، پىشەڭ بولسا ئارىتا زامۇنىس (مىلادىدىن 640 يىل بۇرۇنقى چاغدىن 615 يىل بۇرۇنقى چاغقىچە شاھىنشاھ بولغان) بىلەن ئۇرۇشقان. بۇ بايانلار تارىخىي پاكىتلارغا ئۇيغۇندەك تۇرىدۇ.

مىلادىدىن 625 - يىل بۇرۇن، تۇران قاغانلىرىنىڭ ئەڭ مەشھۇرى بولغان ئەفراسىياپ ئارىتا زامۇنىس بىلەن ئۇرۇشۇپ، ئەزەربەيجاندا ھالاك بولغان. ئەفراسىياپ ئىران ئەھمانىلار سۇلالىسى ھۆكۈمرانلىرىنىڭ تۇرانلارغا قارشى يۈرگۈزگەن كۆپ قېتىملىق يۈرۈشلىرىنى تارمار قىلىپ، ئوتتۇرا ئاسىيانى باسقۇنچىلاردىن ساقلاپ قالغان.

ئىران ئەھمانىلار سۇلالىسى كەيخىسراۋنىڭ ۋاقتىدا كۈچىيىشكە باشلىدى. كەيخىسراۋ (529 - 558) باشتا مىدىيە دۆلىتىنى تارمار قىلدى، ئاندىن كېيىن كىچىك ئاسىيانى بېسىۋالدى. ئۇزۇن ئۆتمەي فىنكا بىلەن پەلەستىننىمۇ بېسىۋالدى. ئۇ، مىلادىنىڭ 538 - يىلى بابىل شەھىرىنى ئالدى. ئۇ بابىلنى ئەھمانىلار سۇلالىسىنىڭ پايتەختى قىلدى. ئۇنىڭ ئوغلى قومبېز I

(521 - 529) مىسىرنى بويسۇندۇردى. ئۇنىڭ ۋاقتىدا، پۈتۈن قەدىمكى شەرق ئەھمانىلارنىڭ ھۆكۈمرانلىقى ئاستىغا چۈشتى.

كەيخىسراۋ مىلادىدىن 529 يىل بۇرۇن ئوتتۇرا ئاسىياغا بېسىپ كىرگەندە، تۇران ئېلىنىڭ خانى (ماساگېتلارنىڭ خانى) تۇمارس تەرىپىدىن ئۆلتۈرۈلدى. ئىران ئەھمانىلار سۇلالىسى گىستاسىپ دارا I نىڭ ۋاقتىدا (مىلادىدىن 521 يىل بۇرۇنقى چاغدىن تارتىپ مىلادىدىن 486 يىل بۇرۇنقى چاغقىچە شاھىنشاھ بولغان) مىسىلى كۆرۈلمىگەن دەرىجىدە قۇدرەت تاپتى. شۇ چاغدا، ئەھمانىلار سۇلالىسىنىڭ دائىرىسىگە پۈتۈن ئىران، ئەزەربەيجان، ئافغانىستان، ئوتتۇرا ئاسىيانىڭ جەنۇبىي قىسمى، بەلۇجىستان، كىچىك ئاسىيا، بابىل، ئەرمەنىستان، سۈرىيە، پەلەستىن، مىسىر قاتارلىق جايلار كىرگەندى.

دارا I نىڭ ئوتتۇرا ئاسىيانى بويسۇندۇرغانلىقى توغرىسىدا بەھىستون قىيا تېشىغا ئويۇپ يېزىلغان خاتىرىلەردە مەلۇمات بار.

مىلادىدىن 519 - يىل بۇرۇن دارا I ئۆزىگە بويسۇنغان خەلقلەر (ئوتتۇرا ئاسىيا خەلقلەرىمۇ بۇنىڭ ئىچىدە) ئۈستىدىن قازانغان غەلبىسى خاتىرىسىگە ھازىرقى ئىراننىڭ ھەمىدان شەھىرىنىڭ غەربىي جەنۇبىدىن 65 كىلومېتىر يىراقلىققا جايلاشقان بەھىستون تېغىدىكى قىيا تاشقا يادىكارلىق ئويدۇرغان.

بۇ يادىكارلىق تارىختا «بەھىستون يېزىقلىرى» دەپ ئاتىلىدۇ. مانا شۇ بەھىستون قىياسىنىڭ يېنىدىن بابىل بىلەن ئىكباتانانى تۇتاشتۇرىدىغان يول ئۆتەتتى. بەھىستون يېزىقلىرى 500 مېتىر ئېگىزلىكىدىكى قىيا تاشقا ئويۇپ يېزىلغان. بەھىستون قىيا تېشىغا تۈرلۈك قىياپەتلەرمۇ ئويۇپ چۈشۈرۈلگەن. قىيا تاشنىڭ مەركىزىي قىسمىدىكى ئېگىز جايغا ئاتەشپەرەسلەر (ئوتپەرەسلەر) دىنىدىكىلەرنىڭ يورۇقلۇق خۇداسى - ھورمۇزدنىڭ تەسۋىرى نەقىشلەپ چۈشۈرۈلگەن. سول تەرەپتىكى ئىككىنچى چوڭ رەسىم - ئەھمانىلار سۇلالىسىنىڭ شاھىنشاھى دارا I نىڭ ئۆزى بولۇپ، ئۇ ئوڭ قولىنى خۇدا - ھورمۇزدغا قارىتىپ كۆتۈرگەن ۋە تەسلىم بولغانلارنى سول پۈتى بىلەن دەسەپ تۇرغان ھالدا تەسۋىرلەنگەن. دارا I نىڭ ئالدىدا تۇرغان، قوللىرى

باغلانغان، بويىغا ئارغامچىدىن سىيرتماق سېلىنغان توققۇز نەپەر ئەسىرنىڭ قىياپەتلىرىمۇ ئاجايىپ بىر مەنزىرىنى ھاسىل قىلغان.

بېھىستون قىيا تېشىغا ئويۇپ يېزىلغان خاتىرىلەردە، ئوتتۇرا ئاسىيالىقلاردىن - ساكلار، سوغدىلار، خارەزىملىقلار تىلغا ئېلىنغان. لېكىن، ئۇلۇغ ساكلار (ماساگىتلار) تىلغا ئېلىنمىغان. بۇنىڭغا قارىغاندا، بىزنىڭ يىراق ئەجدادلىرىمىزنىڭ بىر قىسمى بولغان ئۇلۇغ ساكلار مۇستەقىللىقىنى ساقلاپ قالغان بولسا كېرەك.

گىستاسىپ دارا I ئوتتۇرا ئاسىيانىڭ بىر قىسمىنى بويىسۇندۇرغاندىن كېيىن، شۇ جايلاردا، ئىران دۆلىتىنىڭ تۈزۈمى بويىچە ساتراپ (دۆلەتنى قوغداش مەنىسىدە) تەرتىپىنى ئورنىتىپ، مۇنداق ساتراپلارغا (ئۆلكە مىقياسىدا) ساتراپلارنى تەيىنلىدى. ئىران ئەھمانلار سۇلالىسىنىڭ ھۆكۈمرانلىقىغا چۈشكەن ئوتتۇرا ئاسىيا تىرىتورىيىسىدە ئۈچ ساتراپ (ئۈچ ئۆلكىگە تەڭ) قۇرۇلدى. «پىتولىمنىڭ بەرگەن مەلۇماتىغا قارىغاندا، سىر دەريانىڭ جەنۇبىدىكى سوغدى قەبىلىلىرىدىن بىرى ياشىغان جايلار 12 - ساتراپ دېيىلىپ، بۇ ساتراپ ھەر يىلى 360 تالانت (تەخمىنەن 860 مىڭ سوم) سېلىق تۆلىگەن. ساكلار ۋە كاسپىلار ياشىغان جايلار 15 - ساتراپ ئاتىلىپ، بۇ ساتراپ ھەر يىلى 250 تالانت (600 مىڭ سوم ئەتراپىدا) سېلىق تۆلىگەن. پارىيە، خارەزىمى، سوغدى زېمىنلىرى 16 - ساتراپ ئاتىلىپ، بۇ ساتراپقا قارايدىغان جايلار ھەر يىلى 300 تالانت (700 مىڭ سوم ئەتراپىدا) سېلىق تۆلىگەن.»^① دېمەك، ئوتتۇرا ئاسىيا ئىران ئەھمانلار سۇلالىسىگە ھەر يىلى ناھايىتى چوڭ قىممەتتە پۇل تاپشۇرۇپ تۇرغان. بۇنداق سېلىق تۆلەيدىغان قاراملىق مۇناسىۋىتى مىلادىدىن 520 يىل بۇرۇنقى چاغدىن تارتىپ مىلادىدىن 330 يىل بۇرۇنقى چاغقىچە 190 يىل داۋام قىلغان.

ئوتتۇرا ئاسىيا خەلىقلىرى ئىران ئەھمانلار سۇلالىسىنىڭ ھۆكۈمرانلىقى ئاستىدا ياشىغان چاغلاردا، ناھايىتى قىيىن ئەھۋالدا قالغان. چۈنكى ئىرانغا ھەر يىلى تۆلەيدىغان سېلىقنىڭ ئېغىرلىقى ئوتتۇرا ئاسىيا خەلىقلىرىنى

① «تۆزۈمىدىن س س س ر تارىخى» ئۆزبېكچە I توم 47 - بەت.

چىدىغۇسىز كۈلپەتكە قالدۇرغان. ئەزەلدىنلا ئەركىنلىك ۋە مۇستەقىللىقنى سۆيىدىغان ئوتتۇرا ئاسىيا خەلىقلىرى ئىران ئەھمانلار سۇلالىسىنىڭ زۇلمىدىن قۇتۇلۇش ئۈچۈن كۆپ قېتىملاپ قوزغىلاڭ كۆتۈرگەن. گىستاسىپ دارا I بۇنداق قوزغىلاڭلارنى باستۇرۇش ئۈچۈن ناھايىتى چوڭ كۈچ سەرپ قىلىشقا مەجبۇر بولغان. مىلادىدىن 513 يىل بۇرۇن، ئوتتۇرا ئاسىيا ساكلارى قوزغىلاڭ كۆتۈرگەن. گىستاسىپ دارا I قوزغىلاڭنى باستۇرۇش ئۈچۈن چوڭ قوشۇننى باشلاپ ئۆزى ئوتتۇرا ئاسىياغا كەلگەن. شۇ چاغدا ئۇنىڭ ھەربىي شىتابىدا شىراق ئاتلىق بىر ساك پادىچى پەيدا بولغان. شىراق ئىنتايىن ئېغىر دەرىجىدە ناكائىدى. ئۇنىڭ پۈتۈن بەدىنىنى تارتۇق قاپلاپ كەتكەن. بۇرنى ۋە قۇلاقلىرى كېسىپ تاشلانغان، شىراق ئۆزىنىڭ ئورۇقداشلىرى تەرىپىدىن شەپقەتسىزلەرچە زىيانكەشلىككە ئۇچرىغانلىقىنى جاكارلىغان ۋە ئۆزىگە زىيانكەشلىك قىلغانلاردىن قىساس ئېلىش ئارزۇسىدا ئىكەنلىكىنى بىلدۈرگەن. ئۇ پارس قوشۇنلىرىنى ئۆزىگە تونۇش بولغان بىر چىغىر يول بىلەن باشلاپ ماڭغان. ئاخىر پارسلار ئويلايمۇ كۆرمىگەن ھالدا ساكلارنىڭ ئارقا تەرىپىگە چىقىپ قالغان. يەتتە كېچە - كۈندۈز يول يۈرۈپ دەريانىڭ كەتكەن پارس قوشۇنلىرى قىلچە گىياھ ئۈنمەيدىغان بىر چۆلگە كېلىپ قالغان. شۇ چاغدىلا ئۇلار شىراقنىڭ تۇزىقىغا چۈشۈپ قالغانلىقىنى سەزگەن. ئۇلار، شىراقنى ئۆلۈم تەھدىتى بىلەن قورقۇتقاندا، شىراق مەغرۇرانە ھالدا مۇنداق دەپ جاۋاب بەرگەن: «مەن غەلبە قىلدىم، قېرىنداشلىرىمنى بالايىناپەتتىن ساقلاپ قېلىش ئۈچۈن، سىلەرنى - پارسلارنى ئاچلىق ۋە ئۇسسۇزلۇقتىن ئۆلىدىغان يەرگە باشلاپ كەلدىم.»^① پارسلار شىراقنىڭ بېشىنى كەسكەن، شۇنداق قىلىپ، بۇ جايدا گىستاسىپ دارا I نىڭ قوشۇنلىرى ساكلار تەرىپىدىن تارمار قىلىنغان.

ئىران ئەھمانلار سۇلالىسى ئىچكى ۋە تاشقى سەۋەبلەر نەتىجىسىدە مىلادىدىن تۆت ئەسىر بۇرۇنقى چاغقا كەلگەندە ئاجىزلىشىپ كەتتى.

① ب. گ. غاپورۇ «ئوتتۇرا ئاسىيا تارىخى» II قىسىم، III باب خەنزۇچە 36 - بەت.

يۇنان ئىستېلاچىلىرى ۋە ئوتتۇرا ئاسىيا

ماكېدون يۇنان پادىشاھى فىلپنىڭ ئوغلى ئالېكساندىر ماكېدونىسكى (ئىسكەندەر زۇلقەرنەينىن) ئاتىسى ئۆلتۈرۈلگەندىن كېيىن (ئۇنىڭ ئاتىسى ئىرانلىقلار قۇۋۋەتلىگەن سۈيىقەستتە ئۆلتۈرۈلگەن)، ئۇنىڭ شەرق ئەللىرىنى بويىسۇندۇرۇش نىيىتىگە ۋارىسلىق قىلدى.

ئىسكەندەر مىلادىدىن 356 يىل بۇرۇن تۇغۇلغان. ئۇنى ئاتىسى فىلپ ناھايىتى ياخشى تەربىيەلەپ، ھەر جەھەتتىن قابىلىيەتلىك قىلىپ يېتىشتۈرۈش ئۈچۈن، يۇنان پەيلاسوپى ئارىستوتېل (مىلادىدىن 384 يىل بۇرۇن تۇغۇلۇپ مىلادىدىن 322 يىل بۇرۇن ئالەمدىن ئۆتكەن) دىن تەلىم ئالدۇرغان.

ئىسكەندەر ئىنتىزامچانلىقى ناھايىتى پۇختا، ئۆز زامانىسىدىكى ئەڭ ياخشى قوراللار بىلەن قوراللانغان جەڭگىۋار قوشۇن تەشكىل قىلدى. ئۇ مىلادىدىن 334 يىل بۇرۇن (22 يېشىدا) 30 مىڭ پىيادە، 5000 ئاتلىق قوشۇنغا باش بولۇپ، شەرققە يۈرۈش باشلىدى. ئىسكەندەر ئون يىل يۈرۈش قىلىپ مىلادىدىن 324 يىل بۇرۇنقى چاغقا كەلگەندە، كىچىك ئاسىيا، سۈرىيە، فىنكىكا، مىسىر، ئىران، ئوتتۇرا ئاسىيا ۋە ھىندىستان قاتارلىق ئەللەرنى بېسىۋالدى.

ئىسكەندەر، ئىراننى بېسىۋىلىشتا، ئەھمانىلار سۇلالىسىنىڭ ئەڭ ئاخىرقى شاھىنشاھى دارا III (مىلادىدىن 336 يىل بۇرۇنقى چاغدىن تارتىپ مىلادىدىن 330 يىل بۇرۇنقى چاغغىچە شاھىنشاھ بولغان) بىلەن بىر نەچچە قېتىم ئۇرۇشتى. ئىسكەندەر كىچىك ئاسىيانى بېسىۋالغاندىن كېيىن، سۈرىيىگە يۈرۈش قىلدى. ئۇ سۈرىيىدىكى ئىسسى دېگەن جايدا بولغان ئۇرۇشتا دارا III نى تارمار قىلدى. دارا قېچىپ كەتتى. دارانىڭ ئائىلىسى ۋە بايلىقلىرى ئىسكەندەرنىڭ قولىغا چۈشتى. دارا III ئىسسى يېنىدىكى مەغلۇبىيىتىدىن كېيىن، ئىسكەندەرگە ئەلچى ئەۋەتىپ ئۆز قىزلىرىدىن بىرنى ئىسكەندەرگە ياتلىق قىلىش ئارقىلىق ياخشىچاق بولۇشقا ئۇرۇندى. ئىسكەندەر دارا III نىڭ تەلپىنى رەت قىلىپ، ئۇرۇشنى داۋاملاشتۇردى.

ئىسكەندەر ئىران ئەھمانىلار سۇلالىسىنىڭ غەربىي تېررىتورىيىسى (كىچىك ئاسىيا، فىنكىكا، پەلەستىن، مىسىر) نى ئانچە كۆپ كۈچ سەرپ قىلمايلا بويىسۇندۇرۇۋالدى. ئىسكەندەر مىلادىدىن 331 يىل بۇرۇن دىجلى ۋە فىرات دەريالىرىدىن ئۆتۈپ ئىراننىڭ شەرقىي قىسمىغا يۈرۈش باشلىدى. مىلادىدىن بۇرۇنقى 331 - يىلى گاۋگامىل دېگەن يېزا (ھازىرقى ئىراقنىڭ بابىل شەھىرى يېنىدا) دا ماكېدون قوشۇنلىرى بىلەن ئىران قوشۇنلىرى ئارىسىدا ھەل قىلغۇچ جەڭ بولدى. ئىسكەندەر قوماندانلىقىدىكى 47 مىڭ (40 مىڭ پىيادە، يەتتە مىڭ ئاتلىق) كىشىدىن تەركىب تاپقان ماكېدون قوشۇنلىرى دارا III باشچىلىقىدىكى 92 مىڭ (سەكسەن مىڭ پىيادە، ئون ئىككى مىڭ ئاتلىق) كىشىدىن تەركىب تاپقان ئىران قوشۇنلىرىنى تارمار قىلدى. دارا III ئىراننىڭ شەرقىگە قاراپ قاچتى. دارا III يولدا كېتىۋاتقاندا، ئەھمانىلارنىڭ خانى جەمەتىدىن بولغان بېسىس (ئۇ باكتىرىيىنىڭ ساتراپى ئىدى) ئۇنى ئۆلتۈرۈپ، ئۆزىنى ئەھمانىلار سۇلالىسىنىڭ شاھىنشاھى دەپ جاكارلىدى. بۇنىڭدىن خەۋەر تاپقان ئىسكەندەر مىلادىدىن 229 يىل بۇرۇن 15 كۈن داۋام قىلغان ئىنتايىن قىيىن يۈرۈشتىن كېيىن، ھىندىقۇش تاغلىرىدىن ئۆتۈپ، باكتىرىيىگە بېسىپ كىردى. بېسىس باكتىرىيىنىڭ باش شەھىرى باكتىرانى تاشلاپ چىقىپ، ئامۇ دەريانىڭ شىمالىغا قاراپ چېكىندى. ئىسكەندەر ئۆز قوشۇنلىرىنى بەش كۈن ئىچىدە ئامۇ دەريادىن ئۆتكۈزۈپ، بېسىسنى ئىزىدىن قوغلاپ بېرىپ تۇتۇۋالدى. ئىسكەندەر ئەھمانىلار سۇلالىسىنى ئۆز ھالىغا كەلتۈرۈش نىيىتىدە بولغانلارغا ئىبىرەت بولسۇن دەپ بېسىسنى ئىكباتاناغا ئەكېلىپ، مىدىيەلىكلەر ۋە پارىسلارنىڭ ئالدىدا ئۆلتۈردى.

ئىسكەندەر بېسىسنى بىر تەرەپ قىلىپ بولغاندىن كېيىن، سەمەرقەند (ماراكەنت) قاراپ ماڭدى. قەھرىمان سەمەرقەنتلىكلەر باسقۇنچىلارغا قارشى جان تىكىپ كۈرەشتى. ئىسكەندەر ماۋەرائۇننەھرنى چوڭ كۈچ سەرپ قىلىپ بويىسۇندۇردى. ئىسكەندەر شۇ قېتىمقى يۈرۈشىدە، ھازىرقى تاجىكىستاننىڭ غەربىي شىمالدىكى ئارىتۇپىدە ناھايىتى قاتتىق قارشىلىققا ئۇچرىدى. ئۇ ماۋەرائۇننەھرنى بويىسۇندۇرۇشتا 22 مىڭ ئادەمنى ئۆلتۈردى.

ئىسكەندەر ئوتتۇرا ئاسىيانىڭ ئاساسىي قىسمى (ماۋەرائۇننەھرى بىلەن باكتىرىيە) نى بويسۇندۇرۇۋالغاندىن كېيىن، ئۇ جايلارنى ئىدارە قىلىدىغان باش ۋالىيلارنى تەيىنلىدى. ئوتتۇرا ئاسىيا خەلقلىرى ماكدون - يۇنان ئىستېلاچىلىرىنىڭ قىلىچ ۋە قان بىلەن ئورناتقان ھۆكۈمرانلىقىنى تەن ئالمىدى. ئەركىنلىك ۋە مۇستەقىللىقنى جېنىدىنمۇ ئەزىز كۆرىدىغان ئوتتۇرا ئاسىيا خەلقلىرى ماكدون - يۇنان ئىستېلاچىلىرىغا قارشى ئازادلىق تۇغىنى ئېگىز كۆتۈرۈپ، ئارقا - ئارقىدىن قوزغىلاڭ كۆتۈردى. بۇنداق قوزغىلاڭلارنىڭ ئەڭ چوڭى سىفىتامىن باشچىلىقىدىكى قوزغىلاڭ ئىدى. سىفىتامىن مىلادىدىن 328 يىل بۇرۇن سەمەرقەنتتىكى ئىشغال قىلىپ، شەھەردىكى ماكدون - يۇنان قوشۇنلىرىنىڭ كۆپىنى قىرىپ تاشلىدى، ئامان قالغان ماكدون - يۇنان قوشۇنلىرى سەمەرقەنتتىكى قورغانغا بېكىنىۋالدى.

سەمەرقەنتنىڭ قولىدىن كەتكەنلىكىنى ئاڭلىغان ئىسكەندەر ئاساسىي قوشۇنلىرىنى باشلاپ ماراكەنتكە قاراپ يولغا چىقتى. ئىسكەندەر قوشۇنلىرىنىڭ ئالدىنقى قىسىملىرى سەمەرقەتكە يېقىنلاپ كەلگەندە، سىفىتامىن قورغان مۇھاسىرىسىنى ئەمەلدىن قالدۇرۇپ چېكىندى. سىفىتامىن بىر نەچچە قېتىم چۆلگە چېكىنىپ، پۇرسەت تېپىپ، كۈچلىرىنى تولۇقلاپ سەمەرقەنتكە يۈرۈش قىلغان بولسىمۇ، ئاخىر ئۆز ئىچىدىن چىققان خائىنلار ئۇنىڭ بېشىنى كېسىپ ئىسكەندەرگە تەقدىم قىلدى. بەزىبىر تارىخىي مەلۇماتلاردا سىفىتامىننى ئۆز ئايالى ئۆلتۈرۈپ، بېشىنى ئۆز قولى بىلەن ئىسكەندەرگە ئاپىرىپ بەرگەن دېيىلىدۇ.

سىفىتامىننىڭ يېتەكچىلىكىدە قوزغىلاڭ تەخمىنەن ئۈچ يىل داۋام قىلىپ، مىلادىدىن 327 يىل بۇرۇن ئۇ ئۆلگەندىن كېيىن ئاياغلاشقان. سىفىتامىن باشچىلىقىدىكى قوزغىلاڭدا، ئوتتۇرا ئاسىيا ساكلىرى (ماساگىتلارمۇ بۇنىڭ ئىچىدە) ئاساسىي رول ئوينىغان. سىفىتامىن ئوڭۇشسىزلىققا ئۇچرىغاندا، چارۋىچى ساكلار ياشايدىغان دالا - چۆللەرگە چېكىنىپ، ئەجەللىك مەغلۇبىيەتكە ئۇچراشتىن قۇتۇلۇپ قالاتتى. چۈنكى ماكدون - يۇنان قوشۇنلىرى ئوتتۇرا ئاسىيادىكى دالا - چۆللەرگە بېسىپ كىرىشتىن قورقاتتى.

ساكلار قوزغىلاڭ سېپىلىدە كۆپ بولغاندىن تاشقىرى، باسقۇنچىلارغا قارشى كۈرەشتە باتۇرلۇق كۆرسەتكەندى.

ئىسكەندەر مىلادىدىن 334 يىل بۇرۇن شەرققە يۈرۈش باشلاپ، مىلادىدىن 324 يىل بۇرۇنقى چاغقا كەلگەندە، غەربىي ئوتتۇرا دېڭىزنىڭ شەرقىدىن تارتىپ، شەرقىي ھىندىستاننى ئۆز ئىچىگە ئالغان چەكسىز تېررىتورىيىنى ئىشغال قىلىپ، ماكدون - يۇنان ئىمپېرىيىسىنى قۇردى. بۇ ئىمپېرىيە 22 يىل (332 - 310) ھۆكۈم سۈردى.

ئىسكەندەر سىفىتامىن قوزغىلىڭىنى باستۇرۇپ بولغاندىن كېيىن، مىلادىدىن 327 يىل بۇرۇن ھىندىستانغا يۈرۈش قىلدى. ئۇ ھىندىستاننىڭ پەنجاب ۋادىسىنىمۇ بېسىۋالدى. لېكىن ماكدون - يۇنان قوشۇنلىرى ھىندىستاننىڭ ئىقلىمىغا كۆنەلمىدى. يەنە بىر تەرەپتىن ئۇلار ئۇرۇشتىن زېرىكىپ، ئۆز ۋەتىنى - يۇنانىستانغا قايتىپ كېتىشىنىمۇ تەلەپ قىلدى. ئەنە شۇنداق سەۋەبلەرگە كۆرە، ئىسكەندەر يۇنانلىقلارنى سۇ ۋە قۇرۇقلۇق يولى بىلەن ھىندىستاندىن ئىرانغا قايتىشقا بۇيرۇق بەردى. ئۆزى بولسا مىلادىدىن 324 يىل بۇرۇن بابىل (تەڭرىنىڭ ئىشىكى مەنىسىدە) غا قايتىپ كەلدى. ئىسكەندەرنىڭ شەرققە قىلغان يۈرۈشى تاجاۋۇزچىلىق خاراكتېرىدە بولسىمۇ، ئوبىيكتىپ جەھەتتىن ئالغاندا، شەرق بىلەن غەرب ئارىسىدىكى ئىقتىسادى ۋە مەدەنىيەتنىڭ ئالمىشىشىنى ئالغا سۈرگەندى. بولۇپمۇ ئوتتۇرا ئاسىيا بىلەن ھىندىستاننىڭ قەدىمكى مەدەنىيىتى، يۇنان مەدەنىيىتىنىڭ تەسىر قىلىشى بىلەن يۈكسەك، يېپيېڭى بىر باسقۇچقا كىرگەندى.

ئىسكەندەر، ئوتتۇرا ئاسىيا خەلقلىرىنى بويسۇندۇرۇشتا ناھايىتى قاتتىق قارشىلىققا ئۇچرىغاندا، يەرلىك ئاقسۆڭەكلەرنىڭ ساتقۇنلۇقىدىن پايدىلاندى. خەلق كۆپچىلىكىگە بولسا قانلىق جازا قوللاندى. ماكدون - يۇنان ئىمپېرىيىسىگە كىرگەن ئوتتۇرا ئاسىيا خەلقلىرى 150 يىلدىن كېيىنلا (مىلادىدىن 180 يىل بۇرۇن) بۇ يېڭى باسقۇنچىلارنىڭ زۇلمىدىن قۇتۇلالدى. باكتىرىيە بولسا 180 يىلدىن كېيىن (مىلادىدىن 150 يىل بۇرۇن) قۇتۇلدى.

مىلادىدىن 223 يىل بۇرۇن، ئىسكەندەر (33 يېشىدا) بابىلدا ئالەمدىن ئۆتتى. ئۇنىڭ ئۆلۈمىدىن كېيىن، ماكىدون - يۇنان ئىمپېرىيىسى بۆلۈنۈپ كەتتى. ماكىدون - يۇنان ئىمپېرىيىسى ئورنىدا يۇنانىستان (ماكىدونىيە بىلەن يۇناننى ئۆز ئىچىگە ئالدى)، سىلىۋىنكىلار دۆلىتى (يۇنىڭ ئىچىگە سۈرىيە، ئىران، ئوتتۇرا ئاسىيا كىرەتتى)، مىسىر قاتارلىق ئۈچ دۆلەت پەيدا بولدى. ئىسكەندەرنىڭ قوماندانلىرىدىن بىرى بولغان سىلىۋىنكىقا ناھايىتى چوڭ تېررىتورىيە تەگدى. ئۇنىڭ زېمىنى ئۆز نامى بىلەن سىلىۋىنكىلار دۆلىتى دەپ ئاتالدى. ئوتتۇرا ئاسىيا بولسا سىلىۋىنكىلار دۆلىتىنىڭ تەركىبىدە قالدى. دۆلەتنىڭ پايتەختى دىجلى دەرياسىنىڭ يۇقىرىقى ئېقىمىدىكى سىلىۋىنكىيە (يۇنانلىقلار قۇرغان) شەھىرى ئىدى. بۇ دۆلەت 248 يىل (مىلادىدىن 312 يىل بۇرۇنقى چاغدىن تارتىپ مىلادىدىن 64 يىل بۇرۇنقى چاغىچە) ھۆكۈم سۈردى. 17 پادىشاھ ئۆتتى.

مىلادىدىن 250 يىل بۇرۇن، سىلىۋىنكىلار دۆلىتىدە ناھايىتى جىددىي ۋەقەلەر يۈز بەردى. ئىمپېراتور ئانتىئوخ II (246 - 261) نىڭ ئوغۇللىرى سىلىۋىنكى II (226 - 246) بىلەن ئۇنىڭ ئۇكىسى ئانتىئوخ ھىراكسى ئارىسىدا تەختنى تالىشىش ئۇرۇشى باشلاندى. شۇ ۋەقەدىن پايدىلانغان باكتىرىيە بىلەن پارىيە (ئىران ئېگىزلىكىنىڭ شەرقىي شىمال قىسمى) مۇستەقىللىق جاكارلىدى. باكتىرىيە باش ۋالىيسى دىئودات ئۆزىنى پادىشاھى دەپ جاكارلىدى. ئىراننىڭ شەرقىي شىمال قىسمىنى ئافغانىستاندىكى تىجەن دەرياسىنىڭ بويىدا ياشايدىغان داھلار قەبىلىسىنىڭ خانى ئارشاك ئېگىلىۋالدى. ئۇ پارىيە دۆلىتىگە ئاساس سالدى. ئارشاك قۇرغان پارىيە دۆلىتىنى جۇڭگو تارىخچىلىرى، ئارشاكنىڭ نامى بىلەن ئەنشى (安西) دەپ يېزىشقان. «ئەنشى» «ئارشاك» سۆزىنىڭ خەنزۇچە تەلەپپۇزىدا يېزىلىشى ئىدى.

سىلىۋىنكىلار دۆلىتى مىلادىدىن 64 يىل بۇرۇن رىم ئىمپېرىيىسى تەرىپىدىن يوقىتىلدى.

ئوتتۇرا ئاسىيا بولسا ئانتىئوخ III نىڭ ۋاقتىدا (223 - 183)، مىلادىدىن 180 يىل بۇرۇن ماكىدون - يۇنان ئىستېلاچىلىرى ھاكىمىيىتىدىن قۇتۇلغانىدى.

باكتىرىيە مىلادىدىن 250 يىل بۇرۇن سىلىۋىنكىلار دۆلىتىدىن ئايرىلىپ چىقىپ مۇستەقىل بولغان بولسىمۇ، باكتىرىيەنىڭ مۇستەقىللىقىغا ئاساس سالغانلار ئوتتۇرا ئاسىيانىڭ يەرلىك ئاھالىسىدىن كېلىپ چىققانلاردىن بولماستىن، بەلكى سىلىۋىنكىلار تەرىپىدىن باكتىرىيەگە قويۇلغان يۇنانلىق باش ۋالىي تىئودات ئىدى. 110 يىل ھۆكۈم سۈرگەن بۇ دۆلەت تارىختا يۇنان باكتىرىيە پادىشاھلىقى (مىلادىدىن 250 يىل بۇرۇنقى چاغدىن تارتىپ مىلادىدىن 140 يىل بۇرۇنقى چاغىچە ھۆكۈم سۈرگەن) دەپ ئاتالدى.

يۇنان باكتىرىيە پادىشاھلىقى ئىئوتىدىم (214 - 190) ۋە دىمتىرىنىڭ ۋاقتىدا (مىلادىدىن 190 يىل بۇرۇنقى چاغدىن تارتىپ مىلادىدىن 167 يىل بۇرۇنقى چاغىچە) ناھايىتى كۈچەيگەنىدى. شۇ چاغدا ئۇنىڭ تېررىتورىيىسى ئىچىگە ئافغانىستاننىڭ ھىرات ۋە قەندىھار ئوبلاستلىرى، سوغدىيانا، شەرقىي ئىراننىڭ خامون كۆلى ئەتراپلىرى (دارانفىيانا)، ھىندىقۇش تاغلىرىنىڭ جەنۇبىي ئېتەكلىرى، ھىندىستاننىڭ غەربىي شىمال قىسمى (سەند ئۆلكىسىمۇ بۇنىڭ ئىچىدە) كىرگەن.

يۇنان باكتىرىيە پادىشاھلىقى تارىم ۋادىسىدىكى ئۇيغۇرلار بىلەن سىياسىي ۋە ئىقتىسادى ئالاقىلەر ئورناتقان. دىمتىرىنىڭ ۋاقتىدا (190 - 167)، يۇنان باكتىرىيە پادىشاھلىقى «ئۆز چېگرىلىرىنى سىرىسلار (تارىم ۋادىسىدىكى ئۇيغۇرلار كۆزدە تۇتۇلدى - ئا) ۋە ھونلار مەملىكەتلىرىگىچە كېڭەيتكەن» ئىدى.^①

يۇنان باكتىرىيە پادىشاھلىقىغا تىئودات I (مىلادىدىن 250 يىل بۇرۇنقى چاغدىن تارتىپ مىلادىدىن 230 يىل بۇرۇنقى چاغىچە پادىشاھ بولغان)، تىئودات II (214 - 220)، ئىئوتىدىم دىمتىرى ئىئوكىراتىت (174 - 155)، گىلىئوكىل (155 - 140) قاتارلىق كىشىلەر پادىشاھ بولغان. تىئودات I (250)

① «ئۆزبېكىستان س س ر تارىخى» ئۆزبېكچە I توم 85 - بەت.

230 - قوشنىسى پارىيە بىلەن كۆپ قېتىم ئۇرۇشقان. پارىيەنىڭ تۇنجى پادىشاھى ئارشاك I (مىلادىدىن 250 يىل بۇرۇنقى چاغدىن تارتىپ مىلادىدىن 248 يىل بۇرۇنقى چاغقىچە پادىشاھ بولغان) يۇنان باكتىرىيە پادىشاھلىقى بىلەن بولغان ئۇرۇشلارنىڭ بىرىدە ئۆلگەن. تىئودات I مىلادىنىڭ 239 يىل بۇرۇن سىلىۋىكلار پادىشاھلىقىنىڭ پادىشاھى كاللىنوس II (226 - 246) نىڭ پارىيەگە قارشى ئېلىپ بارغان ئۇرۇشىغا قاتناشقان. پارىيە پادىشاھى تىرىدات (248 - 214) ئۆز تېررىتورىيىسىدىكى چارۋىچىلىق رايونىغا چېكىنگەن. ئۇ، كۈچ توپلاپ دۈشمەنگە قايتۇرما زەربە بەرگەن.

تىئودات II (214 - 320) سىلىۋىكلار پادىشاھلىقى پارىيەنى بېسىۋالدىغان بولسا، يۇنان باكتىرىيە پادىشاھلىقىمۇ خەۋپ تۇغۇلىدىغانلىقىنى نەزەردە تۇتۇپ، سىلىۋىكلار پادىشاھلىقى بىلەن بولغان مۇناسىۋەتنى ئۈزۈپ، پارىيە بىلەن ئىتتىپاق تۈزگەن. شۇنىڭدىن كېيىن، يۇنان باكتىرىيە پادىشاھلىقى بىلەن پارىيەنىڭ بىرلەشكەن قوشۇنلىرى سىلىۋىكلەرگە قاتتىق زەربە بەرگەن، پارىيە پادىشاھى ئارتابان (294 - 196) سىلىۋىكلار پادىشاھلىقىدىن مىدىيەنىڭ كۆپ قىسمىنى ۋە پايتەخت ئىكباتانانى تارتىۋالغان. دەل شۇ چاغدا، يۇنان باكتىرىيە پادىشاھلىقىدا ئىچكى ئۇرۇش يۈز بەرگەن. كىچىك ئاسىيالىق ئىۋتىدىم (يۇنان نەسلىدىن) تىئودات II نىڭ قولىدىن ھاكىمىيەتنى تارتىۋالغان. ئىۋتىدىم ھاكىمىيەتنى تارتىۋېلىشتا، سوغدىياناننىڭ تىئودات II گە بولغان نارازىلىقىدىن پايدىلانغان.

ئىۋتىدىمنىڭ ۋاقتىدا يۇنان باكتىرىيە پادىشاھلىقى بىلەن سىلىۋىكلار ئارىسىدا ئۇرۇش يۈز بەردى. مىلادىدىن 208 يىل بۇرۇن سىلىۋىكلار پادىشاھى ئانتىئوخ III يۇنان باكتىرىيە پادىشاھلىقىغا ھۇجۇم قىلدى ۋە باكتىرىيەنىڭ پايتەختى زارى ئاسپ شەھىرىنى قورشىۋالدى. قورشىۋىلىشى كىچىك يىل داۋام قىلدى. «ئىۋتىدىم، كۆچمەنلەرنى ياردەمگە چاقىرىمەن دەپ تەھدىت سالغاندىن كېيىنلا، ئانتىئوخ III شەھەر قورشىۋىلىشىنى بىكار قىلدى.»^① مىلادىدىن 206 يىل بۇرۇن ئىۋتىدىمنىڭ ئوغلى دىمىترى ئاتىسى

① «ئۆزبېكىستان س س س ر تارىخى» ئۆزبېكچە I توم 85 - بەت.

نامىدىن ئانتىئوخ III بىلەن سۆھبەتلىشىش ئۈچۈن تەپ تارتماستىن دۈشمەن قارارگاھىغا كېلىدۇ. ئانتىئوخ III سۆھبەت جەريانىدا، دىمىترىنىڭ يانۇر ۋە ئەقىللىق ئىكەنلىكىنى سېزىپ ھەيران قالىدۇ. شۇ يىلى ئىككى دۆلەت ئارىسىدا ئەھدىنامە تۈزۈلىدۇ. ئەھدىنامىگە بىنائەن، ئانتىئوخ III ئىۋتىدىمنىڭ پادىشاھلىق ئىۋتىۋانىنى تەن ئالىدۇ ۋە ئۆز قىزلىرىدىن بىرىنى دىمىترىگە ياتلىق قىلىشقا ۋەدە بېرىدۇ.

ئىۋتىدىمدىن كېيىن، ئۇنىڭ ئوغلى دىمىترى ۋاقتىدا، يۇنان باكتىرىيە پادىشاھلىقىنىڭ ناھايىتى كۈچەيگەنلىكىنى باشتا يازغانىدۇق. لېكىن، شۇنداق بولسىمۇ، مىلادىدىن 174 يىل ئىلگىرى، دىمىترىنىڭ قوشۇن باشلاپ ھىندىستانغا كەتكەن پۇرسەتتىن پايدىلانغان ئىۋكىراتىت (دىمىترىنىڭ ھەربىي باشلىقلىرىدىن بىرى) ھاكىمىيەتنى تارتىۋالدى. مىلادىدىن 174 يىل بۇرۇنقى چاغدىن تارتىپ مىلادىنىڭ 167 يىل بۇرۇنقى چاغقىچە بولغان يەتتە يىل ئىچىدە يۇنان باكتىرىيە پادىشاھلىقىغا ئىككى پادىشاھ (ھىندىستان قىسمىغا دىمىترى، ئوتتۇرا ئاسىيا قىسمىغا ئىۋكىراتىت) ھۆكۈمرانلىق قىلدى. مىلادىدىن 167 يىل بۇرۇنقى چاغقا كەلگەندە، ئىۋكىراتىت يۇنان باكتىرىيە پادىشاھلىقىغا يەككە - يېگانە ھالدا ھۆكۈمرانلىق قىلىشقا باشلىدى. ئىۋكىراتىت مىلادىدىن 155 يىل بۇرۇن ھىندىستانغا قىلغان ھەربىي يۈرۈشىدىن قايتىپ كەلگەندە، ئوغلى ئاپالودوت تەرىپىدىن ئۆلتۈرۈلدى. ئانچە ئۇزۇن ئۆتمەيلا، ئاپالودوتنى ئۆكسى كىلىۋىكىل ئۆلتۈردى.

يۇنان باكتىرىيە پادىشاھلىقىنىڭ ئوتتۇرا ئاسىياغا بولغان ھۆكۈمرانلىقى مىلادىدىن 140 يىل بۇرۇن ئۇلۇغ ياۋچىلار تەرىپىدىن ئاغدۇرۇلدى. كىلىۋىكىلنىڭ ۋاقتىدا يۇنان باكتىرىيە پادىشاھلىقى ۋە يۇنان ھىندى پادىشاھلىقىدىن ئىبارەت ئىككى دۆلەتكە ئايرىلىپ كەتتى. ئۇلۇغ ياۋچىلار يۇنان باكتىرىيە دۆلىتىنىڭ ئىككىگە بۆلۈنۈپ ئاجىزلاپ كەتكەن ۋاقتىدا ئافغانىستانغا بېسىپ كىرىپ، 110 يىل ھۆكۈم سۈرگەن بۇ دۆلەتنى يوقاتتى. ئۇلۇغ ياۋچىلار ئەڭ قەدىمكى چاغدا ھازىرقى گەنسۇنىڭ خېشى كارىدورىدا ياشايتتى. ئۇلار مىلادىدىن 209 يىل بۇرۇن قۇرۇلغان ئۇلۇغ ھون

تەڭرىقۇتلۇقىنىڭ ئۇلۇغ ھۆكۈمرانى باتۇر تەڭرىقۇتنىڭ ۋاقتىدا بويىنىدۇرۇلغان.

ئۇلۇغ ياۋچىلار، ھون تەڭرىقۇتلۇقىغا تەۋە بولۇشتىن بۇرۇن (مىلادىدىن ئۈچ ئەسىر بۇرۇن) مۇستەقىل خانلىق بولۇپ، 150 مىڭ كىشىلىك قوشۇنغا ئىگە ئىدى. مانا شۇنىڭغا ئاساسلانغاندا، ئۇلۇغ ياۋچىلار ئاھالىسى 1 مىليونغا يېقىن بولسا كېرەك. ئۇلار ئاساسەن چارۋىچىلىق بىلەن شۇغۇللىناتتى.

ئۇلۇغ ياۋچىلار ئەڭ قەدىمكى چاغلاردىن تارتىپ ھونلار، ئۇيسۇنلار بىلەن بىر - بىرىگە يان قوشنا بولۇپ ياشىغان. ئۇلۇغ ياۋچىلار ئۇيسۇنلار بىلەن خېشى كارىدورىدا ياشىغان بولسا، ھونلار ئۇلارنىڭ شەرقى (ھازىرقى موڭغۇلىيە ۋە ئىچكى موڭغۇل) دا ئىدى.

ئۇلۇغ ياۋچىلار مىلادىدىن ئۈچ ئەسىر بۇرۇن ئۇيسۇنلارغا ھۇجۇم قىلىپ، ئۇلارنىڭ خانى ناندۇمنى ئۆلتۈرۈپ، ئۇلارنىڭ يايلاقلىرىنى بېسىۋالغان. ئېغىر مەغلۇبىيەتكە ئۇچرىغان ئۇيسۇنلار شەرققە قېچىپ، ھونلار قاننى ئاستىدا ئامانلىق تاپقان. ھونلارغا قېچىپ بارغان ئۇيسۇن يايغۇسى تۇغۇلغىنىغا بىرنەچچە ئاي بولغان خانزادە راغومنى (ناندۇمنىڭ ئوغلى) مۇ بىللە ئېلىپ قاچقان. ئۇنى باتۇر تەڭرىقۇت تەربىيەلەپ چوڭ قىلغان. راغومى، ھونلارنىڭ قوشنىلىرىغا قارشى ئېلىپ بارغان ئۇرۇشلاردا خىزمەت كۆرسەتكەن. باتۇر تەڭرىقۇت ئۇنى ئۇيسۇنلارغا خان قىلىپ تەيىنلەپ، پۈتۈن ئۇيسۇن ئاھالىسىنى ئۆز يۇرتلىرىغا قايتۇرغان. ئانچە ئۇزۇن ئۆتمەي، ئۇيسۇنلار بىلەن ئۇلۇغ ياۋچىلار ئارىسىدا يەنە ئۇرۇش يۈز بەرگەن. بۇ قېتىم مۇ ناھايىتى ئېغىر مەغلۇبىيەتكە يولۇققان ئۇيسۇنلار ئىرىسىن ۋادىسىدىن (نىڭشىيادا) ۋە خېشى كارىدورىدىن غەربكە قاراپ كۆچۈپ ئىلى ۋادىسىغا بېرىپ ماكانلاشقان.

مىلادىدىن 176 يىل بۇرۇن ئۇلۇغ ياۋچىلار ھونلارغا قارشى ئىسيان كۆتۈردى. باتۇر تەڭرىقۇت مىلادىدىن 175 يىل بۇرۇن ئوغلى كۆكخان (كايۇق تەڭرىقۇت) قوماندانلىقىدا ھون قوشۇنلىرىنى ياۋچىلارنى جازالاشقا ماڭدۇردى. كۆكخان قوماندانلىقىدىكى ھون قوشۇنلىرى ئۇلۇغ

ياۋچىلارنى تارمار قىلىپ، ئۇلارنىڭ خانىنى ئۆلتۈردى. قانلىق جازاغا يولۇققان ئۇلۇغ ياۋچىلار مىلادىدىن 175 يىل بۇرۇن مەرھۇم خاننىڭ مەلىكىسى باشچىلىقىدا غەربكە قاراپ كۆچۈپ، دەسلەپ كۇچاغا كەلدى. ئۇلار بۇ يەردىن ئىلى ۋادىسىغا ئۆتۈپ، ئورۇنلاشقىنىغا ئانچە ئۇزۇن بولمىغان ئۇيسۇنلارنى ماكانلىرىدىن قوغلاپ چىقاردى. ئۇلۇغ ياۋچىلار ئىلى ۋادىسىدا يەرلەشكىنىگە 25 يىل بولغاندا (مىلادىدىن 150 يىل)، ھونلارنىڭ ياردىمىنى ئالغان ئۇيسۇنلارنىڭ ھۇجۇمىغا ئۇچراپ، ئىلى ۋادىسىدىنمۇ كۆچتى. ئۇلۇغ ياۋچىلار غەربىي جەنۇبقا سىلجىپ قەشقەرگە كەلدى. بۇ يەردە ئانچە ئۇزۇن تۇرمايلا، يۇنان باكتىرىيە پادىشاھلىقىنىڭ شىمالىي قىسمى (ئافغانىستاننىڭ شىمالىي) غا بېسىپ كىرىپ گېلوكل ھۆكۈمرانلىقىنى خەۋپ ئاستىدا قالدۇردى. تارىخىي پاكىتلارغا ئاساسلانغاندا، ئۇلۇغ ياۋچىلار مىلادىدىن 140 يىل بۇرۇن يۇنان باكتىرىيە پادىشاھلىقىنى يوقىتىپ، تارىختا «تۇخارستان» دەپ ئاتالغان دۆلەتنى قۇرغان. «توخار» سۆزىنىڭ قانداق كېلىپ چىققانلىقى ۋە ئۇنىڭ قانداق مەنىگە ئىگە ئىكەنلىكى توغرىسىدا ھېلىغىچە ئېنىق بىر مەلۇمات يوق.

مىلادىدىن 126 يىل بۇرۇن ئۇلۇغ ياۋچىلارنىڭ ئالدىغا بارغان جاڭ چىيەن ئۇلارنى ھونلارغا قارشى تۇرۇشقا كۈشكۈرتكەن، ئۇلارنىڭ كۈچى بىلەن ھونلارنى ئاجىزلاشتۇرۇپ، خەن سۇلالىسىنىڭ ئورنىنى كۈچەيتىش ئۈچۈن، ئۇلاردىن ھەربىي ياردەم تەلەپ قىلغان. ئۇلۇغ ياۋچىلار جاڭ چىيەننى ئوچۇق چىراي قارشى ئالغان بولسىمۇ، لېكىن ئۇنىڭ پادىشاھ خەن ۋۇدى نامىدىن قويغان تەلپىنى رەت قىلغان.

ھونلار، كۇشانلار ۋە ئاق ھونلار دەۋرىدىكى ئوتتۇرا ئاسىيا

باتۇر تەڭرىقۇت مىلادىدىن 177 يىل بۇرۇن غەربكە يۈرۈش قىلىپ كاسپى دېڭىزىنىڭ بويىدىن قايتىپ كەلگەندىن كېيىن، مىلادىدىن 176 يىل بۇرۇن خەن سۇلالىسىنىڭ پادىشاھى خەن ۋۇدىغا يازغان مەكتۇبىدا مۇنداق

دېگەندى: «لولان، ئۇيسۇن خانلىقى ئوغۇزلارنى^① ۋە ئۇلارنىڭ ئەتراپىدىكى 26 خانلىقنى ھۆكۈمرانلىقىم ئاستىغا ئالدىم. شۇلارنىڭ ھەممىسى ھونلار دۆلىتى تەركىبىگە كىردى. ئوقيا كۆتۈرگەن خەلقلەرنىڭ ھەممىسى بىر ئائىلە بولۇپ بىرلەشتى.»^②

يۇقىرىدا بايان قىلغىنىمىزدەك، باتۇر تەڭرىقۇت مىلادىدىن 177 يىل بۇرۇن يەتتەسۇ، ئوتتۇرا ئاسىيا، غەربىي ئاسىيادىكى دۆلەتلەرنى بويسۇندۇرغان. ھونلارنىڭ تەڭرىقۇتلىرى ئۆز تېررىتورىيىسىنىڭ غەربىي قىسمىدىكى خانلىقلارنى باشقۇرۇش ئۈچۈن باتىس خان دەپ ئاتىلىدىغان ھون خانىنى تەيىنلىگەن. ھونلارنىڭ باتىس خانلىرىنىڭ ئوردىسى كورلا ئەتراپىدا ئىدى. ئۇلار تەڭرىقۇتقا ۋاكالىتەن ئوتتۇرا ئاسىيا بىلەن غەربىي ئاسىيانى باشقۇراتتى. ھونلارنىڭ ئوتتۇرا ئاسىياغا بولغان ھۆكۈمرانلىقى ناھايىتى ئۇزۇن داۋام قىلغان. بۇنداق ھۆكۈمرانلىقنىڭ ۋاقتىنى مىلادىدىن 177 يىل بۇرۇنقى چاغدىن تارتىپ مىلادىنىڭ 200 - يىللىرىغىچە ھېسابلاش مۇمكىن.

كوشانلار دەۋرىدە (مىلادىدىن 50 يىل بۇرۇنقى چاغدىن تارتىپ مىلادىنىڭ 420 - يىللىرىغىچە ھۆكۈم سۈرگەن) ئوتتۇرا ئاسىيانىڭ خېلى قىسمى ئۇلار تەرىپىدىن بويسۇندۇرۇلغانىدى. بىز باشتا ئېيتىپ ئۆتكەندەك، ئۇلۇغ ياۋچىلار قۇرغان توخارىستان دۆلىتى بەش يابغۇ تەرىپىدىن باشقۇرۇلدىغان بەش خانلىققا بۆلۈنگەن. بۇلار تۆۋەندىكىچە:

1. ۋاھان يابغۇسى (ئافغانىستاننىڭ شەرقىي شىمالىدا).
2. ماستۇج يابغۇسى (شىمالىي پاكىستاندىكى ماستۇج).
3. كوشان يابغۇسى (ۋاھاننىڭ غەربىدە).
4. فەرۋان يابغۇسى (كابۇلنىڭ شىمالىدا).
5. كابول يابغۇسى.

^① ئوغۇزلار شۇ چاغدا چۆچەك ۋە زامان ئەتراپلىرىدا ياشايتتى - ئا.
^② بەن گۇ: «خەن سۇلالىسى يىلنامىسى. ھۇنلار ھەققىدە قىسە».

تەخمىنەن 100 يىلچە ھۆكۈم سۈرگەن (مىلادىدىن 140 يىل بۇرۇنقى چاغدىن تارتىپ مىلادىدىن 50 يىل بۇرۇنقى چاغقىچە) توخارىستان دۆلىتى مىلادىدىن 50 يىل بۇرۇنقى چاغدىن باشلاپ، بىرلەشكەن، كۈچلۈك كوشان ئىمپېرىيىسى بولۇپ قۇرۇلۇشقا باشلىدى. مىلادىدىن 50 يىل بۇرۇن كوشان يابغۇسى قەنىشقا I (مىلادىدىن 50 يىل بۇرۇنقى چاغدىن تارتىپ مىلادىدىن 30 يىل بۇرۇنقى چاغقىچە قاغان بولغان) باشقا يابغۇلارنى بويسۇندۇرۇپ، كوشان دەپ ئاتىلىدىغان يەر نامى بىلەن تارىخقا يېزىلغان كوشان ئىمپېرىيىسىگە ئاساس سالدى. ئۇ پارىيە بىلەن ئۇرۇش باشلاپ، پارىيە قوشۇنلىرىنى ھىندىقۇش تاغلىرىنىڭ جەنۇبىدا، كابول رايونى ئەتراپىدا تارمار قىلدى. قەنىشقا I شۇ ئۇرۇش ئارقىلىق پارىيە تېررىتورىيىسىنىڭ بىر قىسمىنى كوشان ئىمپېرىيىسىگە قوشۇۋالدى.^①

تەخمىنەن 500 يىل ھۆكۈم سۈرگەن كوشان ئىمپېرىيىسىنىڭ تارىخىنى قىسقىچە قىلىپ تۆۋەندىكىچە بايان قىلىش مۇمكىن: قادىس I (مىلادىنىڭ 40 - يىلىدىن 75 - يىلىغىچە ئىمپېراتور بولغان) ۋە قادىس II (95 - 75) قاتارلىق ئىمپېراتورلارنىڭ ۋاقتىدا، كوشانلارنىڭ پائالىيىتى ئاساسەن ئوتتۇرا ئاسىيا تېررىتورىيىسى بىلەنلا چەكلەنگەنىدى. قوجۇلا قادىس I (40 - 75) ۋاقتىدا، كوشان ئىمپېرىيىسىنىڭ تېررىتورىيىسى، خارەزىمى، سوغدىيانادىن تارتىپ ھىندىستانغىچە، پامىردىن پارىيەگىچە سوزۇلدى. قادىس II (75 -) 95 ھىندىستاننى بانارسقىچە بېسىۋالغانىدى.

كوشانلارنىڭ پايتەختى ھىندىستاننىڭ غەربىي شىمالىدىكى پىشاۋۇر ئىدى. كوشانلار قەنىشقا II (مىلادىنىڭ 110 - يىلىدىن 123 - يىلىغىچە ئىمپېراتور بولغان) ۋە ئۇنىڭ ۋارىسلىرى دەۋرىدە، ناھايىتى كۈچلۈك بىر دۆلەت ھالىغا كەلدى.

كوشان ئىمپېرىيىسى «شاھلار شاھى» نامىنى ئالغان قەنىشقا II (بەزى تارىخچىلار ئۇنى مىلادىنىڭ 78 - يىلىدىن 123 - يىلىغىچە ئىمپېراتور

^① «ئۆزبېكىستان س س س ر تارىخى» ئۆزبېكچە I توم 105 - بەت.

بولغان، دەپ يازىدۇ) دەۋرىدە، ئاسىيادىكى ئەڭ كۈچلۈك ۋە مەدەنىيەتلىك بىر دۆلەت سۈپىتىدە دۇنياغا تونۇلغانىدى.

كوشان ئىمپېراتورى قەنشقا II مىلادىنىڭ 89 - يىلى خەن سۇلالىسىگە ئەلچى ئەۋەتىپ، خەن مەلىكىسىگە ئۆپلىنىدىغانلىقىنى بىلدۈردى. لېكىن پادىشاھ خەن خېدى ئىران بىلەن بولغان دوستلۇققا دەخلى يېتىشتىن ئەنسىرەپ، قەنشقا II نىڭ تەلپىنى رەت قىلىپ، كوشان ئەلچىلىرىنى قاماققا ئالدى. بۇ ۋەقەدىن خەۋەر تاپقان قەنشقا II مىلادىنىڭ 90 - يىلى 60 مىڭ كىشىلىك قوشۇننى پامىر ئارقىلىق تارىم ۋادىسىغا ماڭدۇردى. شۇ چاغدا خەن سۇلالىسىنىڭ قەشقەردە تۇرۇشلۇق ئەلچىسى بولغان بەن چاۋ، خوتەن، ياركەنت، قەشقەر قاتارلىق ئۇيغۇر خانلىقلىرىنىڭ بىرلەشمە قوشۇنىغا يول كۆرسىتىپ تۇردى، بۇ قوشۇنلار كوشان قوشۇنلىرىنى مەغلۇبىيەتكە ئۇچراتتى. خەن سۇلالىسى مىلادىنىڭ 103 - يىلى غەربىي ھونلار (شىمالىي ھونلار) نىڭ بېسىم ئىشلىتىشى بىلەن، بەن چاۋنى قەشقەردىن چاقىرىۋېلىشقا مەجبۇر بولدى. بۇنىڭ ئارقىسىدىنلا خەن سۇلالىسى بىلەن غەرب ئەللىرى ئارىسىدىكى مۇناسىۋەت ئۈزۈلدى. قەنشقا II تارىم ۋادىسىدىكى ئۇيغۇر خانلىقلىرى بىلەن مەخپى سۆھبەتلەر ئېلىپ باردى. ئۇ مىلادىنىڭ 120 - يىللىرى خوتەن، ياركەنت، قەشقەر قاتارلىق خانلىقلارنى كوشان ئىمپېرىيىسى تەركىبىگە قوشۇۋالدى.

قەنشقا II دەۋرىدە، كوشانلار شەرق ئەللىرى بىلەنلا ئەمەس، غەرب ئەللىرى بىلەنمۇ ئالاقە ئورناتقان. مىلادىنىڭ 99 - يىلى كوشان ئەلچىلىرى رىمغا بېرىپ، رىم ئىمپېرىيىسى بىلەن دوستانە مۇناسىۋەت ئورناتتى. كوشان ئىمپېرىيىسىنىڭ تېررىتورىيىسى بولغان جايلاردىن كېيىنكى ۋاقىتلاردا ناھايىتى كۆپ مىقداردا رىم ئىمپېراتورى بىرون (54 - 68) ۋاقتىدىكى تەڭگىلەرنىڭ تېپىلىشىمۇ شۇنى ئىسپاتلايدۇ. كوشانلار رىم بىلەنلا ئەمەس، شەرقىي ياۋروپادىكى باشقا دۆلەتلەر بىلەنمۇ ئالاقىدە بولغان.^①

^① «ئۆزبېكىستان س س س ر تارىخى» ئۆزبېكچە I توم 109 - بەت.

كوشانلار تارىخىنىڭ ئاخىرقى دەۋرى ھەققىدە يېتەرلىك، ئېنىق مەلۇمات يوق. بەزىبىر تارىخىي مەلۇماتلارغا ئاساسلانغاندا، مىلادىنىڭ III ئەسىرىگە كەلگەندە، كوشانلار ئاجىزلىشىشقا باشلىغان. شۇ چاغدا كوشان ئىمپېرىيىسىنىڭ تېررىتورىيىسى تارىيىپ، ئوتتۇرا ئاسىيا، كابول ۋادىسى، كەشمىر، ھىندىستاننىڭ غەربىي شىمال قىسمى بىلەنلا چەكلەنگەن. كوشانلارنىڭ ئوتتۇرا ئاسىيا بىلەن بولغان مۇناسىۋىتى بارا - بارا سۇسلاشقان (كوشانلار دەۋرىنىڭ ئاخىرىدا، خارەزىمى، سوغدىيانا مۇستەقىل بولۇۋالغان)، ئۇلار ھىندىستان مۇھىتىدا ياشىغانلىقتىن، كوشان ئىمپېراتورلىرى ھىندى شاھلىرىغا ئايلانغان، كوشانلار ھىندىلارغا ئاسسىمىلياتسىيە بولۇپ كەتكەن.

كوشان ئىمپېرىيىسى دەۋرىدە (مىلادىدىن 50 يىل بۇرۇنقى چاغدىن تارتىپ مىلادىنىڭ 420 - يىلىغىچە)، شەرق ئەللىرى بىلەن غەرب ئەللىرى ئارىسىدىكى سودا ئىشلىرى ناھايىتى راۋاجلانغان. كوشانلار غەرب مەدەنىيىتى (ئاساسەن يۇنان مەدەنىيىتى) ئاساسىدىكى مەزمۇنى مول، بۈكسەك بىر مەدەنىيەتنىڭ يارىلىشىدا ناھايىتى چوڭ رول ئوينىغان. ھازىرقى ئۆزبېكىستاننىڭ تېرىمىز شەھىرىگە يېقىن بولغان «ئارىتام» دىكى بۇددا ئىبادەتخانىسىنىڭ خارابىسىدىن تېپىلغان چالغۇچىلارنىڭ تاشتىن ياسالغان ھەيكىلىدىكى تەسۋىرلەر بۇنى ئىسپاتلايدۇ.^①

كوشان سەنئىتى ھىندىستان مەدەنىيىتىدە (ھىندىستاندىكى تاكىسلا ۋە مادورا شەھەرلىرىنىڭ يادىكارلىقلىرى)، ئۇيغۇر مەدەنىيىتىدە (كۇچا ۋە قەشقەردىن تېپىلغان ھەيكەللەر) ۋە شەرقىي ياۋروپا مەدەنىيىتىدە (ئالانلار مۇھىتى ئارقىلىق) چوڭقۇر ئىز قالدۇرغان.^②

كوشان ئىمپېرىيىسى تەركىبىدىكى خەلقلەر ھەرخىل تىلدا (تۈركىي، پارس، ھىندى تىللىرىدا) سۆزلەشكەن. خارەزىمى يېزىقى، قاروشتى يېزىقى (بۇ يېزىقلار سۈرىيە يېزىقى ئاساسىدا مەيدانغا كەلگەن)، كوشان يېزىقى (بۇ يېزىق يۇنان يېزىقى ئاساسىدا مەيدانغا كەلگەن) قاتارلىق يېزىقلارنى قوللانغان.

^① «ئۆزبېكىستان س س س ر تارىخى» ئۆزبېكچە 114 - بەت.

^② «ئۆزبېكىستان س س س ر تارىخى» ئۆزبېكچە 116 - بەت.

كوشان ئىمپېرىيىسى تەركىبىدىكى خەلقلەر ئاتەشپەرەسلىك، شامانېزم، مانىخەي دىنلىرىغا ئېتىقاد قىلغاندىن تاشقىرى، بۇددا دىنىغىمۇ ئېتىقاد قىلغان. ئوتتۇرا ئاسىيا ۋە يەتتە سۇدىن تېپىلغان بۇددا ئىبادەتخانىلىرى بۇنىڭدىن گۇۋاھلىق بېرىدۇ.

بىز كوشان ئىمپېرىيىسىنىڭ مىلادى 420 - يىلى ئاق ھونلار تەرىپىدىن يوقىتىلغانلىقىنى، كوشان ئىمپېرىيىسىگە ھۆكۈمرانلىق قىلغان توققۇز ئىمپېراتورنىڭ نامىنى بىلىش ئىمكانىيىتىگە ئىگىمىز. كوشان ئىمپېرىيىسىنىڭ ئىمپېراتورلىرىنىڭ ناملىرى، ئۇلارنىڭ ئىمپېراتورلۇق تەختتە ئولتۇرغان يىللىرى تۆۋەندىكىدەك:

مىلادىدىن بۇرۇنقى يىللاردا:

1. قەنىشقا I (58 - 31) 28 يىل ئىمپېراتور بولغان.
2. خۇيشقا (مىلادىدىن بۇرۇنقى 31 - يىلىدىن مىلادى 10 - يىلىغىچە) 40 يىل ئىمپېراتور بولغان.

مىلادىدىن كېيىنكى يىللار:

3. ۋاسودىۋا (10 - 40) 30 يىل ئىمپېراتور بولغان.
4. قوجولا قادىس I (40 - 75) 35 يىل ئىمپېراتور بولغان.
5. ۋىما قادىس II (75 - 98) 32 يىل ئىمپېراتور بولغان.
6. ۋىيشقا (95 - 110) 15 يىل ئىمپېراتور بولغان.
7. قەنىشقا II (110 - 129) (يەنە بەزى تارىخى مەلۇماتلاردا، قەنىشقا II مىلادىنىڭ 78 - يىلىدىن 123 - يىلىغىچە 45 يىل ئىمپېراتور بولغان دېيىلىدۇ.)

8. ۋاسودىۋا (- 250).

9. كىتارا (بۇ ئىمپېراتور مىلادىنىڭ 7 - ئەسىرىدە تۇغۇلغان).

كوشان ئىمپېراتورلىرىنىڭ نەسەبنامىسىنى تولۇق بېزىشقا ئىمكانىيەت بېرىدىغان ماتېرىياللار بۈگۈنگە قەدەر تېخى تولۇق تېپىلغىنى يول تېپىلغانلىرى يۇقىرىقىدەك.

كوشان ئىمپېرىيىسى مىلادىنىڭ III ئەسىرىگە كەلگەندە ئاجىزلاپ كەتتى. بۇ چاغدا ئىران ساسانىيلار سۇلالىسى (مىلادىنىڭ 225 - يىلىدىن 651 - يىلىغىچە ھۆكۈم سۈرگەن) كۈچىيىشكە باشلاپ، ئانچە ئۇزۇن ئۆتمەيلا ئافغانىستاننى بېسىۋالدى. IV ئەسىرىگە كەلگەندە، ھىندىستاندىكى گوڭتا پادىشاھلىقى (مىلادىنىڭ 320 - يىلىدىن 445 - يىلىغىچە ھۆكۈم سۈرگەن) كۈچىيىپ ھىندىستاننىڭ غەربىي شىمال قىسمىغا بولغان ھۆكۈمرانلىقىنى تىكلەۋالدى. كوشانلار ھىندىقۇش تاغلىرىنىڭ شىمالىدىكى تېررىتورىيىگىلا بولغان ھۆكۈمرانلىقىنى ساقلاپ قالالدى.

مىلادى 7 ئەسىرنىڭ بېشىدا (مىلادىنىڭ 420 - يىلى) ئارال كۆلىنىڭ شەرقىي شىمال تەرىپىدىن كەلگەن ئاق ھونلار باكتىرىيىنى بېسىۋېلىپ، ھىندىستاننىڭ غەربىي شىمال قىسمىغا ھۇجۇم قىلىپ، كوشانلارنىڭ قالدۇق كۈچلىرىنى يۇقاتتى.

ئاق ھونلار - ئۇلۇغ ياۋچىلارنىڭ ئەۋلادى بولۇپ، ئۇلارنىڭ چىرايى ئاق سۈزۈك بولغانلىقى ئۈچۈن، VI ئەسىردە ياشىغان شەرقىي روما تارىخچىسى فروكوفس ئۇلارنى ئاق ھونلار دەپ يازغان. VII ئەسىردە ياشىغان ئەرمەن تارىخچىلىرى «كوشانلار بىلەن ئىفتالىتلار (ئاق ھونلار) نى بىر - بىرىدىن پەرق قىلمايدۇ»^① چۈنكى كوشانلارمۇ ئاق ھونلارمۇ ئۇلۇغ ياۋچىلاردىن ئىدى، بۇنى «تاڭ سۇلالىسى يىلنامىسى. ئىفتالىتلار ھەققىدە قىسسە» دىكى مەلۇماتمۇ ئىسپاتلايدۇ. يىلنامىدە بۇنداق دېيىلگەن: «ئىفتالىتلار خەن سۇلالىسى دەۋرىدىكى ئۇلۇغ ياۋچىلاردىن كېلىپ چىققان.»

بەزىبىر شەرق ئالىملىرىمۇ يۇقىرىدىكى قاراشنى قۇۋۋەتلەيدۇ. لېكىن شۇنداق بولۇشىغا قارىماي ئاق ھونلارنىڭ كېلىپ چىقىشى توغرىسىدىكى بۇ مەسىلىنى تېخىمۇ ئىلگىرىلىگەن ھالدا تەتقىق قىلىش لازىم.

ئاق ھونلار ئوتتۇرا ئاسىيادىكى خارەزىمى ۋە سۇغدىيانادىكى ھۆكۈمرانلىقىنى چىڭىۋىتىۋالغاندىن كېيىن، كوشانلارنىڭ ئىران ساسانىيلار سۇلالىسىگە تارتىۋېلىپ قويغان تېررىتورىيىسىنى ئۇلارنىڭ قولىدىن

^① «ئۆزبېكىستان س س س ر تارىخى» ئۆزبېكچە 118 - بەت.

تارتىۋېلىشقا بەل باغلىدى. شۇ سەۋەبتىن، ئاق ھونلار بىلەن ئىران ئارىسىدا ناھايىتى ئۇزۇنغا سوزۇلغان ئۇرۇشلار باشلاندى.

ئاق ھونلارنىڭ تۇنجى پادىشاھى ئاق سىۋارخان (مىلادىنىڭ 420 - يىلىدىن 470 - يىلىغىچە پادىشاھ بولغان) بىلەن ئىران ساسانىيلار سۇلالىسىنىڭ شاھىنىشاھى بەھرام گور (418 - 438) ئارىسىدا ئۇرۇش بولدى. مەرۋى شاھ جاھان يېنىدا بولغان ئۇرۇشتا ئىران غەلبە قىلدى. ئاق ھونلار بىلەن ئىران ئارىسىدىكى چېگرا - تالقان شەھىرى (مەرۋى شاھ جاھان بىلەن بەلخ ئارىسىدىكى شەھەر) يېنى قېلىپ بەلگىلەندى. ئاق سىۋارخان مىلادىنىڭ 457 - يىلى بەدەخشان، توخارىستان، چىغانيان، گوزگان (مورغاب دەرياسىنىڭ ئوتتۇرا ئېقىمىدا) نى بېسىۋالدى. ئىران ساسانىيلار سۇلالىسىنىڭ شاھىنىشاھى فىروزنىڭ ۋاقتىدا (459 - 484) ئاق ھونلار بىلەن ئىران ئارىسىدا ئۈچ قېتىم ئۇرۇش بولدى. بىرىنچى قېتىملىق ئۇرۇشتا ئاق ھونلارنىڭ پادىشاھى ئاق سىۋارخان فىروزنى تارمار قىلدى. فىروز ئاق ھونلارغا ئەسىرگە چۈشتى. لېكىن فىروز ئىراننىڭ ئىتتىپاقىدىشى شەرقىي رىم (مىلادىنىڭ 394 - يىلىدىن 1451 - يىلىغىچە ھۆكۈم سۈرگەن) ئىمپېرىيىسىنىڭ ئىمپېراتورى زىنون تەرىپىدىن ئاق ھونلارغا ئەۋەتىلگەن ئولپان ھېسابىغا ئەسىرلىكتىن قۇتۇلۇپ قالدى. شۇ ئۇرۇشتىن كېيىن، ئىران ساسانىيلار سۇلالىسى ئاق ھونلارغا چېگرىدىكى تالقان شەھىرىنى بېرىش ۋە بەھرام گور ۋاقتىدا (418 - 438) بەلگىلەنگەن چېگرىدىن ئۆتمەسلىك مەجبۇرىيىتىنى ئۈستىگە ئالغان بولسىمۇ، بۇ مەجبۇرىيەتلەر ئورۇندالمىدى. مىلادىنىڭ 475 - يىلى فىروز شەرقىي رىم ئىمپېرىيىسىنىڭ ساسانىيلار پايتەختىدە تۇرۇشلۇق ئەلچىسى ئۈستۈننىڭ ھەمراھلىقىدا (شەرقىي رىم ئىمپېرىيىسى ئىرانغا ئالتۇن ياردەم قىلىپ، ئىراننى ئاق ھونلارغا قارشى ئۇرۇش قىلىشقا كۈشكۈرتكەن) ئاق ھونلارغا قارشى ئۇرۇش باشلىدى. بۇ قېتىمقى ئۇرۇشتا ئىقتالانوس (مىلادىنىڭ 470 - يىلىدىن 496 - يىلىغىچە پادىشاھ بولغان) قوماندانلىقىدىكى ئاق ھون قوشۇنلىرى ئىران قوشۇنلىرىنى تارمار قىلدى. فىروز ئەسىرگە چۈشتى. فىروز ئەسىرلىكتىن قۇتۇلۇش ئۈچۈن، ئاق ھونلارغا

كۈمۈش دىنار (ئىران پولى) بىلەن تولدۇرۇلغان قاپلار يۈكلەنگەن 30 قېچىر بېرىش مەجبۇرىيىتىنى ئۈستىگە ئالدى. ئەمما فىروز 20 قېچىر كۈمۈش دىنارنى ئاران بىرەلدى. شۇڭا ئۇ قوباد ئاتلىق ئوغلىنى ئاق ھونلارغا كۆرۈگە قويۇپ، خىراج تۆلەشكە مەجبۇر بولدى. فىروز بونىڭ بىلەنلا توختاپ قالماستىن، ئۆز سىڭىللىرىدىن بىرىنى ئىقتالانوسقا ياتلىق قىلىپ، ئاق ھونلار بىلەن ئىناق ئۆتۈشكە ئۇرۇندى. ئەمما فىروز ئالدامچىلىق قىلىپ، ئىقتالانوسقا ئۆز سىڭىلىسىنى ئەمەس، بەلكى باشقا بىر يالغان مەلىكىنى ياتلىق قىلدى. بۇنداق ئالدامچىلىقنى ئۆز ۋاقتىدا سەزگەن ئىقتالانوس ئىراندىن كەلگەن ھەربىي مۇتەخەسسسلەرنىڭ بىر قىسمىنى ئۆلتۈرۈشكە ۋە بىر قىسمىنى ئۇرۇپ ئاكا قىلىۋېتىشقا بۇيرۇق بەردى.^①

ئاق ھونلار فىروز بىلەن بولغان ئىككى قېتىملىق ئۇرۇشتا غەلبە قىلغاندىن كېيىن، ئىراننى ئاساسەن قارام ھالغا چۈشۈرۈپ قويدى. فىروز ئىككى قېتىم ئېغىر مەغلۇبىيەتكە ئۇچرىغاندىن كېيىن، يەنە شەرقىي روماننىڭ ياردىمىنى ئېلىپ مىلادىنىڭ 484 - يىلى ئاق ھونلارغا قارشى ئۈچىنچى قېتىم ئۇرۇش باشلىدى. فىروز قوماندانلىقىدىكى ئىران قوشۇنلىرى ئاق ھونلار تېررىتورىيىسىگە قەدەم قويغان ھامان، ئىقتالانوسنىڭ ئورۇنلاشتۇرۇشى بويىچە ئالدىن تەييارلاپ قويۇلغان ئۈستى نىقابلانغان چوڭقۇر ئورەكلەرگە چۈشۈپ ھالاك بولدى. شۇ ئۇرۇشتا فىروز ۋە ئۇنىڭ يەتتە ئوغلىمۇ ئۆلدى. ئاق ھونلار مەرۋى شاھ جاھاننى ئۆز ئىچىگە ئالغان نۇرغۇن جايلارنى بېسىۋېلىپ، ئىرانغا ناھايىتى ئېغىر سېلىق سالدى. يۇقىرىدىكى غەلبىدىن كېيىن ئىقتالانوس كابولنى ۋە ھىندىستاننىڭ پەنجاب ۋادىسىنى بېسىۋالدى. ئارقىدىنلا ئىقتالانوس قارا قۇرۇمدىن ئۆتۈپ، خوتەن، ياركەنت، قەشقەر، كوچا قاتارلىق ئۇيغۇر خانلىقلىرىنى ئاۋازلارنىڭ قولىدىن تارتىۋالدى.^② ئىقتالانوسنىڭ ۋاقتىدا، ئاق ھونلار دۆلىتىنىڭ تېررىتورىيىسى ئىچىگە ئوتتۇرا ئاسىيا (تارىم

① «ئۆزبېكىستان س س س ر تارىخى» ئۆزبېكچە 121 - بەت.
 ② «لياڭ سۇلالىسى يىلنامىسى. ئىقتالانلار ھەققىدە قىسسە».

ۋادىسىنىڭ بىر قىسمىمۇ بۇنىڭ ئىچىدە، ئىراننىڭ شەرقىي قىسمى، ھىندىستاننىڭ بىر قىسمى كىردى.

ئىران ساسانىيلار سۇلالىسىنىڭ شاھىنشاهلىرى قۇباد (484 - 530)، نۇشېرۋان (530 - 580) نىڭ ۋاقتىدا، ئىران ئاق ھونلارغا سېلىق تۆلەپ تۇردى. ئىران مىلادىنىڭ 459 - يىلىدىن باشلاپ (فىروز شاھىنشاه بولغاندىن تارتىپ) 554 - يىلىغىچە ئاق ھونلارغا قارام بولۇپ ياشىدى. VI ئەسىردە ياشىغان ئەرمەن تارىخچىسى لازېر پارېسكى «فىروزنىڭ ئىراننى ئىقتىدارغا (ئاق ھونلارغا دېمەكچى) ساتقانلىقىنى ۋە ئۇنىڭ قۇللۇقتىن ھېچقاچان قۇتۇلماسلىقىنى غەمكىنلىك بىلەن تەكىتلىگەن»^①

ئاق ھونلارغا ئىقتىلانىستىن كېيىن تورامانخان (496 - 510)، مېھرىكورا (510 - 540) قاتارلىق كىشىلەرنىڭ پادىشاھ بولغانلىقى مەلۇم. ئۇنىڭدىن كېيىنكى پادىشاھى گاتپارا بولسا كېرەك.

ئاق ھونلار مېھرىكورانىڭ ۋاقتىدا (510 - 540)، قارا شەھەر ئەتراپىدا ئۇيغۇر خانلىقى (487 - 546) بىلەن بىر نەچچە قېتىم ئۇرۇشقان، لېكىن جۇڭگو تارىخچىلىرى «ئېگىز ھارۋىلىقلار خانلىقى» (高车王国) دەپ ئاتىغان ئۇيغۇر خانلىقى كۆپ چاغلاردا ئاق ھونلارنىڭ مەدەت بېرىشىگە ئىگە بولۇپ، ئاۋارلارغا قارشى ئۇرۇش ھەرىكەتلىرى ئېلىپ بارغان.

مېھرىكورا، ئاۋار قاغانلىقى (396 - 551) نىڭ قاغانى ئايناغاي (521 - 551) نىڭ سىڭلىسىغا ئۆيلىنىپ، ئاۋارلار بىلەن بولغان دۈشمەنلىك ھالىتىگە خاتىمە بەرگەن. بۇنداق مۇناسىۋەتنىڭ ئورنىشىدىن تولىراق ئاۋارلار مەنپەئەتدار ئىدى. بۇنىڭدىن تاشقىرى، مېھرىكورا مىلادىنىڭ 516 - يىلى چاڭجياڭ ۋادىسىدىكى لياڭ سۇلالىسى (502 - 557) غا ئەلچى ئەۋەتىپ دوستلۇق ئورناتقان^②.

ئىران پەقەت مىلادىنىڭ 554 - يىلىدىن باشلاپ ئاق ھونلارغا بولغان قاراملىقتىن قۇتۇلۇپ تولۇق مۇستەقىل ياشاش ئىمكانىيىتىگە ئىگە بولغان.

① «ئۆزبېكىستان س س س ر تارىخى» ئۆزبېكچە I توم 120 - بەت.

② يۈننەنخېڭ (ياپۇن تارىخچىسى) «غەرب ئەللىرى مەنبەئىتى تارىخى» خەنزۇچە 28 - بەت.

بۇنىڭغا مىلادىنىڭ 551 - يىلى قۇرۇلغان كۆك تۈرك خاقانلىقى (551 - 744) سەۋەب بولغان. چۈنكى، كۆك تۈركلەر مىلادىنىڭ 554 - يىلى ئاق ھونلارغا ھۇجۇم قىلىپ، ئۇلارنى ناھايىتى ئېغىر ھالغا چۈشۈرۈپ قويغانىدى. ئىران ساسانىيلار سۇلالىسى ئوڭۇشلۇق بولغان بۇ پۇرسەتتىن پايدىلىنىپ، ئاق ھونلارغا بولغان قاراملىقتىن قۇتۇلۇپ چىقىش بىلەن بىرگە، توخارىستاننى ئاق ھونلارنىڭ قولىدىن تارتىۋالغان. كۆك تۈركلەر ئىران بىلەن ئىتتىپاقلىشىپ، مىلادىنىڭ 560 - يىللىرى 140 يىل ھۆكۈم سۈرگەن ئاق ھون دۆلىتى (420 - 565) نى تارمار قىلىپ ئۇنىڭ تېررىتورىيىسىنىڭ كۆپ قىسمىنى ئىگىلىۋالغان.

ئاق ھونلار باشتا ماراكەنتنى پايتەخت قىلغان بولسا، مېھرىكورا پادىشاھ بولغاندىن باشلاپ (مىلادىنىڭ 510 - يىلى) پەنجاب ۋادىسىدىكى ساركوت شەھىرىنى پايتەخت قىلغان.

ئاق ھونلار ئوتتۇرا ئاسىيا خەلقلىرىدىن كۆپ ھالدا باج - سېلىق ئېلىپ تۇرغان بولسىمۇ، لېكىن ئوتتۇرا ئاسىيا خەلقلىرىنىڭ ئىچكى ئىشلىرىنى ئۆزلىرىنىڭ باشقۇرۇشىغا يول قويغان.

ئاق ھونلار تولىراق شەھەرلەردە ياشىغان. ئۇلار ئۈمىد بىلەن قوراللانغان باتۇر ۋە شەپقەتسىز قوشۇنغا ئىگە ئىدى. ئاق ھونلاردا ئاساسەن غەربىي ھون تىلى يېتەكچى تىل سۆيىتىدە رول ئوينىغان. ئاق ھونلار دۆلىتى تەركىبىدە تۈرلۈك خەلقلەر (تۈركىي، پارس، ھىندىلار) ياشىغانلىقى ئۈچۈن، ئۇلار تۈرلۈك دىنلار (بۇددا، ئاتەشپەرەسلىك، مانىي دىنلىرى) غا ئېتىقاد قىلغان.

ئاق ھونلار ناھايىتى يۈكسەك مەدەنىيەت ياراتقان. ئاق ھونلار دەۋرىدە، جۇڭگو رەڭلىك شېشە ياساشنى ئاق ھونلاردىن ئۆگەنگەن. «ۋېي سۇلالىسى يىلنامىسى. غەرب ئەللىرى ھەققىدە قىسسە» بابىنىڭ «ئۇلۇغ ياۋچىلار» تارمىقىدا بۇنداق دېيىلگەن: «ياۋچىلارنىڭ پايتەختكە (ۋېي خانلىقىنىڭ پايتەختى دانۇڭ شەھىرى كۆزدە تۇتۇلىدۇ) كەلگەن سودىگەرلىرى، بىز تاشنى ئېرىتىپ ئۇنىڭدىن ھەرخىل رەڭدىكى شېشىلەرنى ئىشلەشنى بىلىمىز، دەپ جاكارلىغان. ئۇلار تاغلاردىن رۇدا كەلتۈرۈپ پايتەختتە رەڭلىك شېشە قۇيۇش

ئۈستىدە تەجرىبە قىلغاندا، نەتىجىلىك چىققان. ئۇلار ياسىغان شېشىلەر شۈنچىلىك پارقىراق چىققانكى، ھەتتا غەربىي مەملىكەتلەردىن كەلتۈرۈلگەن شېشىلەردىنمۇ چىرايلىق بولغان. شۇڭا، پادىشاھ (ۋېي پادىشاھى توباتاۋ كۆزدە تۇتۇلدى) ئۇلار ياسىغان شېشىلەردىن ئوردىدىكى تەختلەرنى ياساشتا پايدىلىنىش توغرىسىدا بۇيرۇق بەردى. بۇردىن ئارتۇق ئادەم شېشە قۇيۇشنى ئۆگىنىشكە كىرىشتى. شېشىلەر ناھايىتى پارقىراق بويىقلارغا ئىگە بولغاندىن تاشقىرى، سۈزۈك چىققان. بۇنداق شېشىلەرنى كۆرگەن كىشىلەر ھەيران قېلىشىپ، ئۇلارنى ئىلاھىي شېشىلەر دەپ ھېسابلىغان. «بۇ ۋەقە مىلادىنىڭ 424 - يىلى بولغان. يۇقىرىدا تىلغا ئېلىنغان غەربىي مەملىكەتلەرنىڭ شېشىلىرى رىمنىڭ ياكى سۈرىيىنىڭ شېشىلىرى بولسا كېرەك^①. چۈنكى، شۇنىڭدىن بۇرۇن جۇڭگو رەڭلىك شېشىلەرنى روما ياكى سۈرىيىدىن ئالاتتى. ئاق ھونلار دەۋرىدە ئوتتۇرا ئاسىيانىڭ يېزا ئىگىلىكى، قول ھۈنەرۋەنچىلىكى، سودا ئىشلىرى ۋە مەدەنىيىتى خېلى يۈكسەك سەۋىيىگە يەتكەن.

ئاق ھونلار دۆلىتىگە پادىشاھ بولغانلار تۆۋەندىكىلەر:

1. ئاق سۇۋارخان 420 - 470
2. ئىفتالانىس 470 - 496
3. تورامانخان 496 - 510
4. مېھرىكوراخان 510 - 540
5. گاتپارا 540 - 556

ئاق ھونلار دۆلىتىنىڭ مىلادىنىڭ 565 - يىلى كۆك تۈركلەر تەرىپىدىن يوقىتىلغانلىقىنى يۇقىرىدا ئېيتقاندىق.

ئەرەب خەلىپىلىكى ھۆكۈمرانلىقىدىكى ئوتتۇرا ئاسىيا

ئەرەبلەرنىڭ ئوتتۇرا ئاسىيانى بېسىۋېلىشى، ئوتتۇرا ئاسىيا خەلقلىرىنىڭ ئەرەبلەرگە قارشى ئېلىپ بارغان كۈرەشلىرى توغرىسىدا سۆز ئېچىشتىن

① «ئۆزبېكىستان س س س ر تارىخى» ئۆزبېكچە I توم 129 - بەت.

بۇرۇن، ئىسلام دىنىنىڭ پەيدا بولۇشى، ئەرەبلەرنىڭ سۈرىيە، ئىراق ۋە ئىراننى بېسىۋېلىشى توغرىسىدا بىر ئاز توختىلىشقا توغرا كېلىدۇ.

ئىسلام دىنى، خرىستىئان ۋە بۇددا دىنلىرى بىلەن بىر قاتاردا دۇنيادا ئەڭ كۆپ تارقالغان دىنلار قاتارىغا كىرىدۇ. بۇ دىنلارنىڭ پەيدا بولۇشى خەلقلەر ھاياتىدىكى ئۇلۇغ ئۆزگىرىشلەرگە باغلىق ئىدى.

يۇقىرىدا تىلغا ئېلىنغان ئۈچ چوڭ دىننىڭ ئەڭ قەدىمكىسى بۇددا دىنى ئىدى. بۇددا دىنى مىلادىدىن ئالتە ئەسىر بۇرۇن ھىندىستاندا پەيدا بولغان. خرىستىئان دىنى بۇنىڭدىن 2000 يىل بۇرۇن پەيدا بولغان، ئىسلام دىنى بولسا مىلادىنىڭ VII ئەسىرىدە پەيدا بولغان، ھازىرقى ۋاقىتتا ئىسلام دىنى ئاساسەن ئەرەب مەملىكەتلىرىدە، تۈركىيە، ئىران، ئافغانىستان، ھىندىستان، پاكىستان، ھىندونېزىيە، مالايشيا، شىمالىي ئافرىقا ۋە ھازىرقى جۇڭگودىكى، ھازىرقى سوۋېت ئىتتىپاقىدىكى بىرمۇنچە مىللەتلەر ئارىسىغا تارقالغان.

ئەرەبىستان يېرىم ئارىلى ئىسلام دىنىنىڭ ۋەتىنى ئىدى. ئەرەبىستان يېرىم ئارىلى ئاسىيانىڭ غەربىي جەنۇب قىسمىغا جايلاشقان بولۇپ، شىمالدا ئىراق، سۈرىيە بىلەن جەنۇبتا ھىندى ئوكيان بىلەن، شەرقتە پارس قولتۇقى بىلەن تۇتىشىدۇ، غەربتە قىزىل دېڭىز ئارقىلىق ئافرىقا چوڭ قۇرۇقلۇقىدىن ئايرىلىپ تۇرىدۇ.

ئەرەبىستان يېرىم ئارىلىنىڭ يەر مەيدانى 3 مىليون كۋادرات كىلومېتىر بولۇپ، ھازىرقى ھىندىستاننىڭ زېمىن كۆلىمىگە توغرا كېلىدۇ، ياۋروپا قۇرۇقلۇقىنىڭ بولسا تەخمىنەن تۆتتىن بىرىگە باراۋەر كېلىدۇ، ئەرەبىستان يېرىم ئارىلىنىڭ كۆپ قىسمى قۇرۇق دەشت - باياۋانلار ۋە يېرىم سەھرالاردىن ئىبارەت. ئەرەبىستان يېرىم ئارىلىنىڭ ئىقلىمى قۇرغاق، ھاۋاسى ئىسسىق، ھۆل - يېغىن ناھايىتى ئاز ياغقانلىقتىن، دېھقانچىلىق قىلىشقا لايىق جايلار ناھايىتى ئاز، چارۋىچىلىق بىلەن شۇغۇللىنىشقا باب كېلىدىغان جايلار كۆپرەك ئىدى. دەشت - باياۋانلاردا ۋە يېرىم سەھرالاردا ئوت - چۆپلەر خېلى مول ئۆسەتتى. خورما بىلەن تۆگە سۈتى ئەرەبىستان يېرىم ئارىلىدا ياشايدىغان ئەرەبلەرنىڭ ئاساسىي ئوزۇقى ئىدى، سۇ بولسا ھايات ۋە پاراۋانلىقنىڭ

مەنبەسى ئىدى. ئەرەبلەرنىڭ تەمسىللىرىدە: «ھەممە نەرسە سۇ بىلەن تىرىك»، «سۇ يوق جايدا يەر ھەم يوق» دېيىلىدۇ.

پەقەت ئەرەبىستان يېرىم ئارىلىنىڭ غەربىي جەنۇبىغا جايلاشقان يەمەن رايونىلا تىرىك ئۆسۈملۈكلىرىگە باي، ھوسۇلدار جاي ھېسابلىنىدۇ. بۇ يەردە ھەر يىلى ئىككى قېتىم ھۆل - يېغىن پەسلى بولىدۇ، يەمەندە قەدىمدە دېھقانچىلىقنى رۇخسەت قىلىش ئۈچۈن ئىمكانىيەت كەڭ بولغان. يەمەندە مىلادىدىن بىرنەچچە مىڭ يىل بۇرۇنلا ئولتۇراقلاشقان ئەرەبلەر دېھقانچىلىق، باغۋەنچىلىك، ھۈنەرۋەنچىلىك ۋە سودا - سېتىق بىلەن شۇغۇللىنىپ، ئۆزىگە خاس خۇسۇسىيەتكە ئىگە بولغان يۈكسەك ئەرەب مەدەنىيىتىنى ياراتقان.

ئەرەبىستان يېرىم ئارىلىنىڭ يەمەن رايونىدىن باشقا جايلىرىدا ياشايدىغان ئەرەبلەر، ئارپا، بۇغداي قاتارلىق زىرائەتلەرنى تېرىغاندىن تاشقىرى، خورما دەرەخلىرىنى ئۆستۈرەتتى. ئۇلار يەنە ساپال قاچىلارنى ياساش، رەخت توقۇش (ئاساسەن تۈگە تۈتىدىن يۇڭ رەخت توقۇش)، مېتال ئېرىتىپ ئۇرۇش قوراللىرىنى ياساش قاتارلىق قول ھۈنەرۋەنچىلىك بىلەنمۇ شۇغۇللىناتتى. ئەرەبلەرنىڭ ناھايىتى كۆپ قىسمى چۆللەردە چېدىر تىكىپ ياشاپ چارۋىچىلىق بىلەن شۇغۇللىناتتى، پەقەت ئەرەبلەرنىڭ قۇرۇش قەبىلىسىلا دېگۈدەك مەككە، مەدىنە قاتارلىق شەھەرلىرىدە ئولتۇراقلاشقاندى، قۇرۇشلاردىن بىر قىسىم كىشىلەر سودىگەرچىلىك قىلىپ ھايات كەچۈرەتتى. ئەرەبلەر ئىسلام دىنى پەيدا بولۇشتىن بۇرۇن بۈتپەرەس بولۇپ، خىلمۇ خىل بۇتلارغا چوقۇناتتى، بەزىلىرى يەھۇدىي، خرىستىئان دىنلىرىنىمۇ ئېتىقاد قىلاتتى. ئۇنىڭ ئۈستىگە، ئەرەب قەبىلىلىرىنىڭ ئىقتىسادىي، مەدەنىيەت جەھەتتىكى تەرەققىياتىمۇ تەكشى ئەمەس ئىدى، يۇقىرىدىكى سەۋەبلەرگە كۆرە، ئەرەبلەردە مۇستەھكەم بىرلىك يوق ئىدى. بۇ ئەھۋال ئەرەبلەردە بىرلىككە كەلگەن ھاكىمىيەتنىڭ شەكىللىنىشىگە توسقۇنلۇق قىلاتتى. ھەتتا قەبىلىلەر بىلەن قەبىلىلەر ئۆز ئارا ئۇرۇشۇپ تۇراتتى. ئەڭ دەسلەپ دۆلەت پەيدا بولغان يەمەن رايونىدا، مىلادىنىڭ دەسلەپكى ئەسىرلىرىدە بىر قانچە دۆلەت پەيدا بولۇپ ئۇلارنىڭ ئوتتۇرىسىدا قانلىق ئۇرۇشلا بولۇپ تۇردى.

مىلادىنىڭ VI ئەسىرىدە، ئەرەبىستان يېرىم ئارىلىغا ھەبەشلەر ۋە ئىرانلىقلار ھۇجۇم قىلىشقا باشلىدى. شۇنىڭ نەتىجىسىدە، ھىجاز ئارقىلىق ئۆتىدىغان سودا يولى توسقۇنلۇققا ئۇچرىدى. ھەبەشلەر ئەرەبىستان يېرىم ئارىلىنىڭ جەنۇبىدىكى گۈللەپ ياشىغان شەھەرلەرنى يەر بىلەن يەكسان قىلدى. كارۋان سودىسىنىڭ كېمىيىپ كېتىشى ئەرەبىستان ئاھالىسىگە ناھايىتى قاتتىق زەربە بولدى. بۇنىڭ بىلەن ئىقتىسادى تەڭلىك (كرىزىس) يۈز بېرىپ، ئەرەبلەر ئېغىر ئەھۋالدا قالدى.

ئەرەبلەرنىڭ ھىجازدىكى ئاقسۆڭەكلىرى مەملىكەتنى مۇداپىئە قىلىش، يېڭى ئۆلكىلەر ۋە يېڭى رايونلىرىنى بېسىۋېلىش ئۈچۈن، ئەرەبلەرنى بىرلەشتۈرۈش زۆرۈرلۈكىنى چۈشىنىشكە باشلىدى.

بۇ غايىنى مىلادىنىڭ VIII ئەسىرىگە كەلگەندە، مۇھەممەد ئەلەيھىسسالام ئەمەلگە ئاشۇردى. ئۇ ئىسلام دىنىنى تارقىتىش ئارقىلىق ئىجتىمائىي جەھەتتىن تارقاق، ئىقتىسادىي جەھەتتە نامرات، مەدەنىيەت جەھەتتە قالات ھالەتتە ياشاۋاتقان ئەرەب قەبىلىلىرىنى بىرلەشتۈرۈپ، ئەرەبىستان يېرىم ئارىلىدا ئەرەب ئىسلام دۆلىتىنى قۇردى.

دۇنيادىكى ئەھلى مۇسۇلمانلارنىڭ پەيغەمبىرى، قۇرئان ئەقىدىسى بويىچە ئېيتقاندا، ئاللاھنىڭ مۇسۇلمان بەندىلىرىگە ئەۋەتكەن ئەلچىسى بولغان مۇھەممەد ئەلەيھىسسالام مىلادىنىڭ 570 - يىلى مەككەدە تۇغۇلغان. ئۇ كىچىكىدىنلا ئاتا - ئانىسىدىن يېتىم قىلىپ، تاغىسى ئەبۇتالىپ (ئىمام ئەلىنىڭ ئاتىسى) نىڭ تەربىيىسىدە ئۆسكەن. مۇھەممەد ئەلەيھىسسالام ياش ۋاقتىدا مەككىدىكى ئەڭ باي سودىگەر خەدىجە ئاتلىق ئايالنىڭ سودا كارۋانلىرىغا ئەگىشىپ، پەلەستىن، سۈرىيە قاتارلىق جايلارغا بارغان. ئۇ دەسلەپ خەدىجەگە ئۆيلەنگەن. قۇرئان ھۆكۈمى بويىچە ئېيتقاندا، ئۇنىڭغا پەيغەمبەرلىك ۋەھىيىسى كەلگەندىن كېيىن، مىلادىنىڭ 610 - يىلى (شۇ چاغدا مۇھەممەد ئەلەيھىسسالام 40 ياشتا ئىدى) مەككىدە ئىسلام دىنىنى تەرغىب قىلىشقا باشلىغان. مەككىدىكى قۇرۇشلارنىڭ ئاقسۆڭەكلىرى مۇھەممەد ئەلەيھىسسالامغا زىيانكەشلىك قىلىشقا ئۇرۇنغان. شۇ سەۋەبتىن،

مۇھەممەد ئەلەيھىسسالام ۋە ئۇنىڭ ئۈممەتلىرى مىلادىنىڭ 622 - يىلى يېرىم كېچىدە مەككىدىن چىقىپ، مەدىنىگە كەتكەن. بۇ ۋەقە ئىسلام تارىخىدا، «ھىجرەت» (سەپەر مەنىسىدە) دەپ ئاتىلىپ، دۇنيادىكى مۇسۇلمانلارنىڭ يىلنامىسى - ھىجرىيە مانا شۇ چاغ (مىلادىنىڭ 622 - يىلى) دىن باشلىنىدۇ. مۇھەممەد ئەلەيھىسسالام مەدىنىگە كەلگەندىن كېيىن، ئىسلام دىنىغا ئېتىقاد قىلىدىغانلار ناھايىتى تېز كۆپەيگەن. مۇھەممەد ئەلەيھىسسالامنىڭ ئابرويى يۇقىرى كۆتۈرۈلۈپ، ئىجتىمائىي ئورنى مۇستەھكەملىنىشكە باشلىغان. ئۇ قوشۇن باشلاپ مەككىگە يۈرۈش قىلغان. شۇنىڭدىن باشلاپ، مۇسۇلمان ئەرەبلەر بىلەن كاپىر ئەرەبلەر ئارىسىدا كۆپ قېتىم ئۇرۇش بولغان. مىلادىنىڭ 630 - يىلى مۇھەممەد ئەلەيھىسسالام مەككىنى ئالغاندىن كېيىن، ئىسلام دىنى پۈتۈن ئەرەب قەبىلىلىرى تەرىپىدىن قوبۇل قىلىنغان. مۇھەممەد ئەلەيھىسسالام مىلادىنىڭ 632 - يىلى 62 يېشىدا ئالەمدىن ئۆتكەن. دەل شۇ چاغدا، پۈتۈن ئەرەبىستان يېرىم ئارىلى ئىسلام بايرىقى ئاستىدا بىرلىككە كەلگەندى.

ئىسلام تارىخىدا: «خولىفائى راشىدىن» دەۋرى دەپ ئاتىلىدىغان دەۋردىكى (مىلادىنىڭ 632 - يىلىدىن 661 - يىلىغىچە) خەلىپە ئەبۇبەكرىنىڭ ۋاقتىدا (مىلادىنىڭ 632 - يىلىدىن 634 - يىلىغىچە خەلىپە بولغان) ئەرەبلەر ئىسلام دىنىنى قوشنا ئەللەرگە تارقىتىش تەييارلىقىنى پۇختا ئىشلىدى.

ئەرەبلەر خەلىپە ئۆمەرنىڭ ۋاقتىدا (مىلادىنىڭ 634 - يىلىدىن 644 - يىلىغىچە خەلىپە بولغان) غەرب ۋە شەرقتىكى قوشۇنلىرىغا شىددەت بىلەن ھۇجۇم باشلىدى.

خەلىپە ئۆمەر دەسلەپ ئۆزىنىڭ غەربتىكى قوشنىسى شەرقىي روما ئىمپېرىيىسىگە ھۇجۇم باشلىدى. مىلادىنىڭ 635 - يىلى 9 - ئايدا، خالىد قوماندانلىقىدىكى ئەرەب قوشۇنلىرى شەرقىي روما قوشۇنلىرىنى تارمار كەلتۈرۈپ، دەمەشقنى بېسىۋالدى. مىلادىنىڭ 636 - يىلى 8 - ئاينىڭ 1 - كۈنى، خالىد ئىئۇردانىيىدىكى يامۇق دەرياسىنىڭ بويىدا، روما ئىمپېراتورى

ھىراكلينىڭ (610 - 641) 200 مىڭ كىشىدىن تەركىب تاپقان چوڭ قوشۇننى تارمار كەلتۈرۈپ، پەلەستىننى بېسىۋالدى. شەرقىي روما قوشۇنلىرىنىڭ قوماندانى تىئودوروس شۇ ئۇرۇشتا ئۆلدى.

خەلىپە ئۆمەر، سۈرىيە پەلەستىننى بېسىۋالغاندىن كېيىن، ئىراننى بېسىۋېلىشقا بەل باغلىدى. ئېيتىشلارغا قارىغاندا، مىلادىنىڭ 628 - يىلى مۇھەممەد ئەلەيھىسسالام ئىران پادىشاھى خىسراۋ پەرۋىزگە مەكتۇپ يوللاپ، ئۇنى مۇسۇلمان بولۇشقا دەۋەت قىلغان. خىسراۋ پەرۋىز مۇھەممەد ئەلەيھىسسالامنىڭ مەكتۇپىنى يېزىپ تاشلىغانىكەن. خەلىپە ئۆمەر مىلادىنىڭ 637 - يىلى مۇھەممەد ئەلەيھىسسالامنىڭ سەپىدىشى سەئىد ئىبنى ئەبۇققاس قوماندانلىقىدا خىلانغان، جەڭگىۋار ئەرەب قوشۇنلىرىنى ئىرانغا ماڭدۇردى. قەدىسىيە (قادىسىيە) دېگەن جايدا (ئىراقتا)، ئەرەبلەر بىلەن ئىرانلىقلار ئارىسىدا ناھايىتى قاتتىق ئۇرۇش بولدى. ئىران قوشۇنلىرىدا 30 دانە جەڭ پىلى بار ئىدى. ئەرەبلەر نەيزە تىقىپ، پىللارنىڭ كۆزىنى كور قىلدى، قىلىچ بىلەن خارتۇملىرىنى كېسىپ تاشلىدى. بۇ ۋەقە ئۇرۇشنىڭ ئۈچىنچى كۈنى يۈز بەرگەندى. قادىسىيە ئۇرۇشىدا، ئەرەبلەر ئىران قوشۇنلىرىنى تارمار قىلدى. شۇ ئۇرۇشتا، ئىراننىڭ مەشھۇر جەڭ بايرىقىمۇ باشقا غەلبە غەنىمەتلىرى قاتارىدا ئەرەبلەرنىڭ قولىغا چۈشۈپ كەتتى. بۇ جەڭ بايرىقى ئىراننىڭ ئەپسانىۋى قەھرىمانى - تۆمۈرچى كاۋىننىڭ پەرتۇقى (پەشتامانى) بولۇپ، ئۇنىڭغا خىلمۇ خىل رەڭلىك گۆھەر، ياقۇتلار قالدغانىكەن. «شاھنامە» دىكى رىۋايەتكە ئاساسلانغاندا، قەدىمكى چاغدا، تۆمۈرچى كاۋى زالىم پادىشاھ زۇھاققا قارشى كۆتۈرۈلگەن قوزغىلاڭدا، مانا شۇ پەرتۇقنى ئېگىز كۆتۈرۈپ ئۇنى قوزغىلاڭنىڭ بايرىقى قىلغانىكەن.

ئىران شاھىنىشاھى يىزدىگىرد III (634 - 651) خوراسان تەرەپ (ئىراننىڭ شەرقىي شىمال تەرىپى) كە قېچىپ بېرىپ، قوشۇن توپلاشقا كىرىشتى. يىزدىگىرد III ئىران شاھىنىشاھى ھورموزد IV (579 - 590) نىڭ ئوغلى مەردان شاھ قوماندانلىقىدىكى 150 مىڭ كىشىلىك قوشۇننى شەرقتە بېسىپ كېلىۋاتقان ئەرەبلەرگە قارشى ماڭدۇردى. مىلادىنىڭ 642 - يىلى

نھاۋەند دېگەن جايدا ئەرەبلەر بىلەن ئىرانلىقلار ئارىسىدا ھەل قىلغۇچ ئاخىرقى جەڭ بولدى. نومان ئىبنى مۇكاۋىن قوماندانلىقىدىكى 30 مىڭ كىشىلىك ئەرەب قوشۇنى، مەردان شاھ قوماندانلىقىدىكى 150 مىڭ كىشىلىك ئىران قوشۇنىنى پۈتۈنلەي قىرىپ تاشلىدى. يىزدىگىرد III ئىراننىڭ شەرقىگە قاراپ قاچتى. نھاۋەند جېڭىدە ئەرەبلەرنىڭ غالىب كېلىشى ئىران ساسانىيلار سۇلالىسىنىڭ ھالاك بولۇش سىگنالىنى چالدى. ھەزرىتى ئۆمەرنىڭ بۇيرۇقىغا بىنائەن تەشكىل قىلىنغان قوشۇنلار مىلادىنىڭ 642 - يىلىدىن 644 - يىلىغىچە، ئىراننىڭ ئىسفاھان، تەبەرىستان، ئەرمەنىستان، پارىس، كىرمان، خۇراسان ۋىلايەتلىرىنى ئارقا - ئارقىدىن بېسىۋالدى. ئەرەبلەر مىلادىنىڭ 651 - يىلى، باي ۋە مەدەنىي شەھەر - مەرۋىگە بېسىپ كەلدى ۋە ئۇنى ئۇرۇشىسىزلا قولغا چۈشۈردى. شۇنىڭ بىلەن 427 يىل ھۆكۈم سۈرگەن ئىران ساسانىيلار دۆلىتى تارىخ سەھنىسىدىن بوقالدى.

ئىران نېمە ئۈچۈن ئەرەبلەرنىڭ قولغا ئاسانلا چۈشۈپ كەتتى؟

ئىران مىلادىنىڭ 628 - يىلى غەربىي تۈرك خاقانى تون يابغۇ، شەرقىي روما ئىمپېراتورى ھىراكلى باشچىلىقىدىكى تۈرك ۋە روما قوشۇنلىرى بىلەن بولغان ئۇرۇشتا ئېغىر مەغلۇبىيەتكە يولۇققاندى. تون يابغۇ قاغان ئىراننىڭ شۇ چاغدىكى پايتەختى كىتسەفون (ھازىرقى باغداد) غا بېسىپ كىرىپ، خىسراۋ پەرۋىزنى تەختتىن چۈشۈرگەن. ئۇنىڭ ئورنىغا قۇباد پادىشاھ بولغاندى. ئىران تۈركلەر بىلەن بولغان شۇ ئۇرۇشتا ئېغىر زىيانغا ئۇچراپ خېلى ئاجىزلاپ قالغاندى. بۇ ئەھۋال ئەرەبلەرنىڭ ئىراننى 15 - يىل ئىچىدە (مىلادىنىڭ 636 - يىلىدىن 651 - يىلىغىچە) تولۇق بېسىۋېلىشىنى ئاسانلاشتۇردى.

شۇنداق قىلىپ، ئەرەبلەر خەلىپە ئۆمەرنىڭ ۋاقتىدا (634 - 644)، شەرقىي روما ئىمپېرىيىسىنىڭ پەلەستىن، ئىئوردان، لىۋان، سۈرىيە، مىسىر، بىنگازى قاتارلىق ئۆلكىلىرىنى بېسىۋالدى. ئىراننىمۇ ئاساسەن بويسۇندۇردى. ئەرەبلەر خەلىپە ئوسماننىڭ ۋاقتىدا (644 - 651)، ئىراننى تولۇق بويسۇندۇردى. خەلىپە ئەلىنىڭ ۋاقتىدا بولسا (651 - 661)، ئەرەبلەردە ئىتتىپاقسىزلىق تۇغۇلۇپ، بىرمەزگىل قالايمىقانچىلىق بىلەن ئۆتتى.

خولەفائى راشىدىن دەۋرىدىكى (632 - 661) خەلىپىلەر ئىچىدە، خەلىپە ئۆمەر ناھايىتى كەسكىن، باتۇر، ئەقىللىق، تالانتلىق، ئادىل كىشى بولغانىكەن.

خەلىپە ئۆمەر مىلادىنىڭ 640 - يىلى بايىل شەھىرىنى قورشاشقا ئالغاندا، شەھەرنى مۇداپىئە قىلىپ تۇرغان قوماندانغا مۇنداق دېگەن: «ئەگەر سەن ئىسلام دىنىغا كىرىشنى خالىساڭ، ئۇ چاغدا سەن بىلەن سېنىڭ خەلقىڭ بىرگە قېرىنداش بولىدۇ. ئەگەر سەن ئۇنداق قىلىشنى خالىمىساڭ، بىز سېنى زادى مەجبۇر قىلمايمىز. سەن تەسلىم بولۇپ، سېلىق تۆلەشكە رازى بولساڭلا بولىدۇ. سەن بىلەن سېنىڭ خەلقىڭ زادى زىيانكەشلىككە ئۇچرىمايدۇ. ئەگەر سىلەر بۇنىڭغىمۇ ئۇنىمىساڭلار، ئۇ چاغدا بىز بىلەن ئۇرۇشۇڭلار، تەقدىرىمىزنى ئاللاھ بىر تەرەپ قىلسۇن!»

خەلىپە ئۆمەر مىلادىنىڭ 636 - يىلى پەلەستىننى ئىشغال قىلغاندىن كېيىن، قۇددۇستىكى يەھۇدىي ۋە خرىستىئان ئىبادەتخانىلىرىغا ھېچقانداق دەخلى يەتكۈزۈمگەن، يەھۇدىي ۋە خرىستىئان راھىبلىرى بىلەن پوپلىرىغا خەلىپە ئۆمەر تەرىپىدىن كۆپ ئىلتىپات، ھۆرمەت كۆرسىتىلگەن، شۇنىڭدىن كېيىن، خېلى مەزگىلگىچە قۇددۇستىكى ھەممە دىنلارغا تولۇق ئەركىنلىك بېرىلگەن. ياۋروپانىڭ ھەرقايسى جايلىرىدىن ھەر يىلى قۇددۇستىنى تاۋاپ قىلىش ئۈچۈن كەلگەن خرىستىئانلار ئەركىن ھالدا كېلىپ - كېتىپ تۇرالىغان.

مىلادىنىڭ 661 - يىلى خەلىپە ئەلىنىڭ ۋاپاتىدىن كېيىن خەلىپىلىك ھوقۇقى قۇرۇپ قىلىش قەبىلىسىنىڭ قولىدىن ئۆمەۋىلەر قەبىلىسىنىڭ قولىغا ئۆتۈپ كەتتى. خولەفائى راشىدىن دەۋرىدىكى تۆت خەلىپە قۇرۇپ قىلىش قەبىلىسىدىن بولغاندى. ئۆمەۋىلەر دەۋرى (مىلادىنىڭ 661 - يىلىدىن 751 - يىلىغىچە) دە پائىتەخت كۇپىدىن دەمەشقكە كۆچۈرۈلدى.

ئەرەبلەر ئۆمەۋىلەر خەلىپىلىكىدىن باشلاپ ئوتتۇرا ئاسىيانى بويسۇندۇرۇشقا جىددىي ھەرىكەت قىلدى. ئەرەبلەرنىڭ شۇنىڭغىچە بولغان غەلبىسىنى تەمىن ئەتكەن ئاساسى سەۋەب ئەرەبلەر تەرىپىدىن

بويۇندۇرۇلغان دۆلەتلەرنىڭ ئىچكى جەھەتتىكى ئاجىزلىقى ۋە سىياسىي - ئىقتىسادى جەھەتتىكى تارقاقلىقى ئىدى.

ئەرەبلەر، شەرقىي روما ۋە ئىران بىلەن قىلغان ئۇرۇشلىرىدا ھەربىي جەھەتتىن خېلى مول تەجرىبىلەرنى توپلىغانىدى.

ئەرەبلەر ئېغىر ۋە يەڭگىل قوراللار بىلەن قوراللانغان ئاتلىق قوشۇن تۈزدى. بۇنىڭدىن باشقا، ئۇلاردا پىيادە قىسىملار ھەم بار ئىدى. ئېغىر قوراللار بىلەن قوراللانغان ئاتلىقلارنىڭ ئۆزىلا ئەمەس، بەلكى ئۇلار مىنىدىغان ئاتلارمۇ ساۋۇت ۋە باشقا خىلدىكى قوغدىنىش قوراللىرى بىلەن تەمىن ئېتىلگەنىدى. ئەرەب ئاتلىقلىرى ئاساسەن ئەرەب ئاقسۆڭەكلىرىدىن، پىيادىلىرى بولسا كۆپىنچە بويۇندۇرۇلغان خەلقلەردىن تەشكىل قىلىناتتى. ئەرەب قوشۇنىدىكى ئاتلىقلار بىلەن پىيادىلەرنىڭ سانى باپاراز ۋە ئىدى.

ئەرەبلەر مىلادىنىڭ 651 - يىلى مەرۋىنى بېسىۋالغاندىن كېيىن، ئوتتۇرا ئاسىياغا كۆز تىكشۈكە باشلىدى. ئەرەبلەرنى ئوتتۇرا ئاسىيانىڭ ھوسۇلدار، باي يەرلىرى قىزىقتۇرغان بولسا كېرەك.

ئەرەبلەر ئوتتۇرا ئاسىياغا بېسىپ كىرىشنىڭ ھارپىسىدا، ئوتتۇرا ئاسىيانىڭ ئىچكى ئەھۋالى ئانچە ياخشى ئەمەس ئىدى.

شۇ چاغدا ئوتتۇرا ئاسىيا غەربىي تۈرك قاغانلىقىنىڭ ھىمايىسى ئاستىدا ئىدى. تۈرك قاغانلىقى ئىچكى ئۇرۇشلار ۋە تاشقى دۈشمەنلەرنىڭ قىلغان ھۇجۇملىرى سەۋەبىدىن خېلىلا ئاجىزلاپ قالغانىدى. بولۇپمۇ مىلادىنىڭ 630 - يىلى تون يابغۇ قاغان ئۆلتۈرۈلگەندىن كېيىن، ئىچكى ئۇرۇشلار قوزغىلىپ، غەربىي تۈرك قاغانلىقىنى ھالسىزلىتىۋەتتى. تون يابغۇ قاغاندىن كېيىن غەربىي تۈركلەرگە سى يابغۇ (630 - 633)، تولو قاغان (633 - 634)، ئىشبارا تىرىش توڭا قاغان (634 - 639)، باغاتۇر ئىپى قاغان (639 - 640)، ئىپى تولى قاغان (640 - 653) قاتارلىق قاغانلار ھۆكۈمرانلىق قىلدى. ئىراننىڭ شاھىنشاهى يىزدىگىرد III مىلادىنىڭ 642 - يىلى نىخۋەند دېگەن جايدا بولغان ئۇرۇشتا ئەرەبلەر تەرىپىدىن مەغلۇپ قىلىنغاندىن كېيىن، مەرۋىگە كېلىپ، غەربىي تۈرك قاغانى ئىپى تولى قاغانغا سېغىندى، لېكىن ئاجىزلاپ

قالغان غەربىي تۈرك قاغانلىقىنىڭ قاغانى ئىپى تولى قاغان يىزدىگىرد III كە ياردەم بېرىپ، ئەرەبلەرگە قارشى چىقىشقا يېتىنالمىدى.

ئۇنىڭ ئۈستىگە، مىلادىنىڭ 640 - يىلىدىن باشلاپ تاڭ سۇلالىسى غەربىي تۈركلەرگە بىر نەچچە يۈزلىك بويىچە ھۇجۇم باشلىدى. ئۇيغۇرلارنىڭ كۈچلۈك ياردىمىگە ئىگە بولغان تاڭ سۇلالىسى مىلادىنىڭ 659 - يىلى بورتالا ئەتراپىدا بولغان ئۇرۇشتا غەربىي تۈرك قاغانى چىنجۇ يابغۇ قاغان (جۇڭگو تارىخچىلىرى ئاسنا خالۇ دەپ يازغان) نى مەغلۇپ قىلدى. مانا شۇ مەغلۇبىيەتتىن كېيىن، غەربىي تۈركلەر بۇرۇنقى شان - شۆھرىتىنى يوقىتىشقا باشلىدى.

يۇقىرىدىكى ئەھۋاللار، ئەرەبلەرنىڭ ئوتتۇرا ئاسىياغا بېسىپ كىرىشى ئۈچۈن ناھايىتى ئوبدان شارائىت يارىتىپ بەردى.

مىلادىنىڭ 674 - يىلى خەلىپە مۇئاۋىيە (661 - 680) تەرىپىدىن ئەۋەتىلگەن ئەبەيدۇللاھ ئىبنى زىياد نامۇ دەريادىن ئۆتۈپ، ئوتتۇرا ئاسىياغا بېسىپ كىردى. ئۇ بايكەنت ۋە بۇخارانى ئالدى، بۇ شەھەرلەردىن ناھايىتى نۇرغۇن بايلىق (ئالتۇن - كۈمۈش) ۋە ئەسىرلەرنى ئېلىپ، مەرۋىگە قايتتى.

مىلادىنىڭ 676 - يىلى سەئىد ئىبنى ئوسماننىڭ بۇخارا ۋە سوغدىيانانىڭ باشقا شەھەرلىرىگە قىلغان يۈرۈشلىرى ئەرەبلەرنىڭ ئوتتۇرا ئاسىيانى بېسىۋېلىش ئۈچۈن باسقان جىددىي قەدىمى بولدى. سەئىد ئىبنى ئوسمان بۇخارانى بېسىۋالغاندىن كېيىن، سەمەرقەندكە قاراپ ماڭدى. بۇ يۈرۈش غەلبە بىلەن ئاياغلاشتى. ئۇ ناھايىتى نۇرغۇن قىممەت باھالىق ئولجىلارنى قولغا چۈشۈرگەندىن تاشقىرى 30 مىڭ كىشىنى ئەسىر قىلىپ ئەكەتتى.

ئەرەبلەر يىزدى (680 - 683)، موئاۋىيە II (683 - 684)، مەرۋان I (684 - 685)، ئابدۇلمەلىك (685 - 705) قاتارلىق خەلىپىلەرنىڭ دەۋرىدە، ئوتتۇرا ئاسىيانى ئۈزۈل - كېسىل، تۇلۇق بېسىۋېلىشنى ئەمەلگە ئاشۇرالمىدى. بۇ ئىشنى ئەرەبلەرنىڭ خوراسان (ئىراننىڭ شەرقىي شىمال قىسمى) غا تەيىنلەنگەن نائىبلىرى (باش ۋالىيلىرى) ئورۇندىشى لازىم ئىدى. رابى ئىبنى زىياد (مىلادىنىڭ 671 - يىلى)، ئابدۇللاھ ئىبنى ھازىم (683 - 691)،

ئۇمەييەن ئىبنى ئابدۇللاھ (692 - 697)، يىزىد ئىبنى مۇخالىپ (701 - 704) قاتارلىق ئائىلەرنىڭ ھېچبىرى ئۇ ئىشنىڭ ھۆددىسىدىن چىقالمىدى. بۇنىڭغا بويىسۇندۇرۇلغان خەلقلەرنىڭ ئەربەلەرگە قارشى كۆتۈرگەن قوزغىلاڭلىرى ۋە ئوتتۇرا ئاسىيا خەلقلەرنىڭ ئەربەلەرگە قاتتىق قارشىلىق كۆرسەتكەنلىكى، شۇنىڭدەك، ئەربەلەر ئىچىدە يۈز بەرگەن كەسكىن ئىچكى زىددىيەتلەر مۇسەۋەب بولغانىدى.

ئەربەلەر ۋەلىدى (705 - 715)، سۇلايمان (715 - 717)، ئۆمەر II (717 - 720)، يىزىد II (720 - 724)، ھىشام (724 - 743)، ۋەلىد II (743 - 744)، ئىبراھىم (744 -)، مەرۋان III (744 - 750) قاتارلىق خەلىپىلەر دەۋرىدە (مىلادىنىڭ 705 - يىلىدىن 750 - يىلىغىچە) تەخمىنەن 50 يىل ۋاقىت سەرپ قىلىپ، ئوتتۇرا ئاسىيانى بويىسۇندۇرۇۋالدى.

ئەربەلەرنىڭ ئوتتۇرا ئاسىيانى بويىسۇندۇرۇشى ناھايىتى ئۇزۇنغا سوزۇلغان ئۇرۇشلار ئارقىلىقلا بولدى.

مىلادىنىڭ 682 - يىلى شەرقىي تۈرك قاغانلىقى قايتىدىن ۋۇجۇدقا كەلدى. غەربىي تۈرك قاغانلىقى مىلادىنىڭ 700 - يىللىرىغا كەلگەندە خېلى جانلىنىپ قالدى. شەرقىي تۈرك قاغانلىقى بولسۇن، غەربىي تۈرك قاغانلىقى بولسۇن، ئەربەلەرنىڭ ئوتتۇرا ئاسىيانى بېسىۋېلىشىغا يول قويمىتى. ئەگەر ئوتتۇرا ئاسىيا ئەربەلەر تەرىپىدىن بېسىۋېلىنىدىغان بولسا، تۈركلەر (بولۇپمۇ غەربىي تۈركلەر) نىڭ ئوتتۇرا ئاسىيادىكى سىياسىي ئورنى يوق بولاتتى ياكى ئۆزلىرىمۇ ئەربەلەرگە قارام بولۇپ قالاتتى. بۇنداق ئەھۋالنىڭ يۈز بېرىشىدىن ئەنسىرىگەن تۈركلەر ئوتتۇرا ئاسىيا خەلقلەرنىڭ ئەربەلەرگە قارشى ئېلىپ بارغان كۈرەشلىرىنىڭ ئالدىنقى قاتارىدا تۇردى. شۇنىڭ ئۈچۈن، ئەربەلەر ئوتتۇرا ئاسىيانى بويىسۇندۇرۇشتا ناھايىتى قاتتىق قارشىلىققا ئۇچرىدى.

خەلىپە ۋەلىد (مىلادىنىڭ 705 - يىلىدىن 715 - يىلىغىچە خەلىپە بولغان) قۇتەيبە ئىبنى مۇسلىمنى خوراسانغا ئاتىپ قىلىپ تەيىنلىدى. ئۇنىڭغا يۈكلىنگەن ۋەزىپە - ئوتتۇرا ئاسىيانى بويىسۇندۇرۇش ئىدى.

مىلادىنىڭ 709 - يىلى قۇتەيبە بوخارانى بېسىۋېلىش ئۈچۈن چوڭ قوشۇننى باشلاپ مەرۋىدىن يولغا چىقتى.

دەل شۇ چاغدا، شەرقىي تۈرك قاغانى قاپاغان (مىلادىنىڭ 692 - يىلىدىن 716 - يىلىغىچە قاغان بولغان) ئوتتۇرا ئاسىيالىقلارنىڭ ياردەم تەلەپ قىلغانلىقىنى نەزەرگە ئېلىپ، كۆل تېكىن قوماندانلىقىدىكى شەرقىي تۈرك قوشۇنلىرىنى قۇتەيبەگە قارشى ماڭدۇردى.

كۆل تېكىن (مىلادىنىڭ 687 - يىلى تۇغۇلۇپ 732 - يىلى ئالەمدىن ئۆتكەن) قۇتلۇق ئېلىتىرىش قاغان (مىلادىنىڭ 682 - يىلىدىن 692 - يىلىغىچە قاغان بولغان) نىڭ ئوغلى، قاپاغان قاغاننىڭ جىھنى بولۇپ، تارىختا ناھايىتى يۇقىرى شۆھرەت ۋە ئابروي قازانغان ئاتاقلىق قەھرىمان ئىدى، 22 ياشلىق كۆل تېكىن شەرقىي تۈرك قوشۇنلىرىنى باشلاپ ئوتتۇرا ئاسىياغا قاراپ يولغا چىققاندا، ئۇنىڭغا قېيىن ئاتىسى، ئاتاقلىق ھەربىي سەركەردە، شەرقىي تۈرك قاغانلىقىنىڭ باش قوماندانى تونىۋۇق ھەمراھ بولغانىدى.

كۆل تېكىن قوماندانلىقىدىكى شەرقىي تۈرك قوشۇنلىرى قۇتەيبە باشچىلىقىدىكى ئەرب قوشۇنلىرى بىلەن بولغان ئۇرۇشتا مەغلۇپ بولدى، كۆل تېكىن قايتىپ كەتتى. قۇتەيبە بوخارانى بېسىۋالدى.

مىلادىنىڭ 712 - يىلى كۆل تېكىن قوماندانلىقىدىكى شەرقىي تۈرك قوشۇنلىرى ئىككىنچى قېتىم ئوتتۇرا ئاسىياغا كەلدى. بۇ چاغدا، قۇتەيبە سوغدىياناننىڭ يۈرىكى بولغان سەمەرقەندنى بېسىۋېلىش ئۈچۈن يۈرۈش باشلىغانىدى. باشتا، شەرقىي تۈرك قوشۇنلىرى بىلەن ئەربەلەر ئارىسىدا بولغان ئۇرۇشتا قۇتەيبە مەغلۇپ بولۇپ چېكىندى، دەل شۇ پەيتىدە، قاپاغان قاغان، كۆل تېكىننى ئوتتۇرا ئاسىيادىن چاقىرتىۋالدى. بۇ ۋەقەگە شەرقىي تۈركلەرنىڭ تاڭ سۇلالىسى بىلەن بولغان مۇناسىۋىتىنىڭ ناھايىتى يامانلاشقانلىقى سەۋەب بولغانىدى. كۆل تېكىننىڭ ئوتتۇرا ئاسىيادىن كېتىشى قۇتەيبەنىڭ سوغدىيانانى بېسىۋېلىشىدا ھەل قىلغۇچ رول ئوينىدى.

قۇتەيبە مىلادىنىڭ 712 - يىلى سوغدىلارنىڭ پايتەختى سەمەرقەندنى ئالغاندىن كېيىن، پەرغانىدە ئۇرۇش ھەرىكەتلىرىنى ئېلىپ باردى. ھەتتا قەشقەرغىچە بېسىپ باردى، لېكىن قەشقەرنى ئالالماي مەغلۇپ بولۇپ قايتتى.

قۇتەيبە مىلادىنىڭ 715 - يىلىغا كەلگۈچە، ئەرەبلەرنىڭ ئوتتۇرا ئاسىيانى ئۈزۈل - كېسىل بېسىۋېلىشىغا ئاساس سالدى. ئەرەبلەر، ماۋەرائۇننەھرنى پۈتۈنلەي بېسىۋالغان بولسىمۇ، ئەمما بۇ ۋاقىتقا كەلگەندە، زەرەپشان، قاشقا دەريا ۋادىلىرىنى ۋە خارەزمنى بېسىۋالغانىدى.

خەلىپە ۋەلىد (705 - 715) ئۆلگەندىن كېيىن، خەلىپە بولغان سۇلايمان (715 - 717) بىلەن قۇتەيبەنىڭ مۇناسىۋىتى يامانلاشتى. سۇلايمان ئۆزىگە قارشى بولغان ھەججاجنىڭ تەرەپدارلىرىنى يوقىتىشقا كىرىشكەندى. ھەججاج تەرەپدارى بولغان قۇتەيبە سۇلايمانغا بويسۇنۇشتىن باش تارتتى. لېكىن ئۆزى مىلادىنىڭ 715 - يىلى پەرغانىدە قوزغىلاڭ كۆتۈرگەن ئەرەب قوشۇنلىرى تەرىپىدىن ئۆلتۈرۈلدى.

ئەرەبلەر قۇتەيبەنىڭ ئۆلۈمىدىن كېيىن، سۇلايمان (715 - 717)، ئۆمەر II (717 - 720)، بىزىد II (720 - 724)، ھىشام (724 - 743)، ۋەلىد II (743 - 744)، ئىبراھىم (744 -)، مەرۋان III (744 - 750) قاتارلىق كىشىلەر خەلىپىلىك تەختىدە ئولتۇرغان 35 يىل ئىچىدە (715 - 750)، غەربىي تۈركلەر باشچىلىقىدىكى ئوتتۇرا ئاسىيا خەلىقلىرى بىلەن ناھايىتى ئۇزۇنغا سوزۇلغان ئۇرۇشلارنى ئېلىپ باردى. ئەرەبلەر ئاخىر غەلبە قىلدى. شۇ مەزگىلدە يۈز بەرگەن تارىخىي ھادىسىلەرنىڭ قىسقىچە تەسۋىرى مۇنداق:

ئەرەبلەر ئوتتۇرا ئاسىيانى بويسۇندۇرۇشتا، قىلىچ ۋە قامچىدىن ئىبارەت بولغان زورلۇق ۋاستىلىرىدىن پايدىلانغاندىن تاشقىرى، باشقا ۋاستىلەرنىمۇ قوللاندى، بۇ باشقا ۋاستىلەر - مۇسۇلمان بولغان يەرلىك ئاھالىدىن سېلىق (بۇ جان سېلىقى بىلەن يەر سېلىقىنى ئۆز ئىچىگە ئالىدۇ) ئالماسلىق سىياسىتى ئىدى. بۇنداق سىياسەتنى بەزىبىر ئەرەب خەلىپىلىرى ئىجرا قىلماقچى بولسىمۇ، خوراسانغا قويۇلغان ئەرەب نائىبلىرى ئۇنى ئىجرا قىلمىدى.

ئەرەبلەرنىڭ سېلىق سىياسىتىدىن نارازى بولغان ئوتتۇرا ئاسىيالىقلار ئۆز مۇستەقىللىقىنى ساقلاپ قېلىش ئۈچۈن غەربىي تۈركلەرنىڭ قاغانى سولوخاننىڭ يېتەكچىلىكىدە ئەرەبلەرگە قارشى كەسكىن كۈرەشلەرنى ئېلىپ باردى.

مىلادىنىڭ 717 - يىلىدىن باشلاپ غەربىي تۈركلەرنىڭ داۋامى سۈپىتىدە تۈركەش قاغانلىقى قۇرۇلغانىدى. تۈركەشلەر ئەسلىدە غەربىي تۈركلەرنىڭ ئون ئوق قەبىلىسى ئىچىدىكى بىر قەبىلە بولۇپ، ئۇلار سېرىق تۈركەشلەر ۋە قارا تۈركەشلەردىن ئىبارەت ئىككى شاخقا ئايرىلاتتى. سولوخان سېرىق تۈركەشلەردىن بولۇپ، ئۇ مىلادىنىڭ 717 - يىلىدىن 738 - يىلىغىچە غەربىي تۈركلەرگە قاغان بولغانىدى.

سولوخان قاغانلىق تەختىدە ئولتۇرغان مەزگىلدە (717 - 738)، ئوتتۇرا ئاسىيا خەلىقلىرىنىڭ ئەرەبلەرگە قارشى بىرلەشكەن كۈچلىرىگە يېتەكچىلىك قىلىپ بىرنەچچە قېتىم غەلبە قىلدى ۋە ئەرەبلەرنىڭ ئوتتۇرا ئاسىيانى بېسىۋېلىشىنى نەچچە ئون يىل ئارقىغا سۈردى. بۇ ۋەقە توغرىسىدا ئىككىلا مىسال كەلتۈرۈش يېتەرسىز:

مىلادىنىڭ 728 - يىلى ئوتتۇرا ئاسىيا خەلىقلىرىنىڭ سولوخان يېتەكچىلىكىدىكى بىرلەشكەن كۈچلىرى ئەرەب قوشۇنلىرىنى ناھايىتى كۆپ جايلاردىن قوغلاپ چىقاردى. پەقەت سەمەرقەنت قاتارلىق جايلارلا ئەرەبلەرنىڭ قولىدا قالدى.

مىلادىنىڭ 737 - يىلى ئوتتۇرا ئاسىيا خەلىقلىرىنىڭ ئەرەبلەرگە قارشى كۈرىشى ناھايىتى كەسكىن ۋە كەڭ كۆلەمدە بولدى. بۇ قېتىمقى ئۇرۇشتا خوتتالىيان (ھازىرقى تاجىكىستاندا) يېنىدا بولدى. شۇ ئۇرۇشقا قاتناشقان ئەرەب قوشۇنلىرىغا خۇراسان ۋە ماۋەرائۇننەھرنىڭ ئىككىنچى قېتىم نائىب بولغان ئەسئەت ئىبنى ئابدۇللاھ يېتەكچىلىك قىلدى. ئوتتۇرا ئاسىيا خەلىقلىرىنىڭ بىرلەشكەن كۈچلىرىگە سولوخان يېتەكچىلىك قىلدى. سولوخان يېتەكچىلىكىدىكى قوشۇندا تۈركەشلەر، قارلۇقلار ۋە سوغدى، تاشكەنت، خوتتالىيان خانلىرى باشچىلىقىدىكى ئوتتۇرا ئاسىيالىقلار بار

نەسەبنامە

ئىران ئەھمانلار سۇلالىسىنىڭ نەسەبنامىسى
مىلادىدىن بۇرۇنقى يىللار

- | | |
|-----------|---------------------|
| 675 - 700 | 1. ئەھمان |
| 640 - 675 | 2. تسفىس |
| 615 - 640 | 3. ئارىئارامونس |
| 559 - 600 | 4. قومبىز I |
| 529 - 559 | 5. كەيخسراۋ |
| 521 - 529 | 6. قومبىز II |
| 485 - 521 | 7. دارا I |
| 465 - 485 | 8. شۇسىس |
| 425 - 465 | 9. ئاتا شۇسىس I |
| 404 - 425 | 10. دارا II |
| 358 - 404 | 11. ئاتا شۇسىس II |
| 338 - 358 | 12. ئاتاش شۇسىس III |
| 330 - 336 | 13. دارا III |

ئىران ساسانىيلار سۇلالىسىنىڭ نەسەبنامىسى

مىلادى يىللار

- | | |
|-----------|----------------|
| 240 - 225 | 1. ئەردەشىر |
| 275 - 240 | 2. شاپور I |
| 282 - 275 | 3. بەھرام |
| 337 - 283 | 4. نارىسس |
| 379 - 337 | 5. شاپور II |
| 399 - 388 | 6. بەھرام IV |
| 420 - 399 | 7. يىزدىگىرد I |

ئىدى. باشتا سولوخان باشچىلىقىدىكى بىرلەشكەن قوشۇن ئۈستۈن كەلدى.
ئۇرۇشنىڭ ئاخىرىدا ئەربەلەر غالىب كەلدى.

ئوتتۇرا ئاسىيانى بويسۇندۇرۇشتا، غەربىي تۈرك قاغانى سولوخاننىڭ
قاتتىق قارشىلىقىغا ئۇچرىغان ئەربەلەرنىڭ تارىخچىلىرى، سولوخاننى
«ئۈسسۈگەك، سوقۇشقا» دەپ يېزىشقان.

ئەربەلەر ئوتتۇرا ئاسىيا خەلقلىرىنى بويسۇندۇرۇپ مۇسۇلمان قىلىش
ئۈچۈن، ناھايىتى ئۇزۇنغا (مىلادىنىڭ 651 - يىلىدىن 751 - يىلىغىچە
توپتوغرا 100 يىل) سوزۇلغان ئۇرۇشلارنى ئېلىپ باردى. ئەربەلەرنىڭ غالىب
كېلىشىگە ئەربەلەرنىڭ كۈچلۈكلىۈكى ئەمەس، بەلكى ئوتتۇرا ئاسىيا
خەلقلىرىنىڭ مۇستەھكەم ئارقا تىرەككە ئىگە بولالمىغانلىقى ۋە
ئىتتىپاقسىزلىقى سەۋەب بولدى.

تېخىمۇ ئېنىقراق قىلىپ ئېيتقاندا، ئەربەلەر ئوتتۇرا ئاسىياغا بېسىپ
كەلگەندە، شەرقىي تۈرك قاغانلىقىمۇ، غەربىي تۈرك قاغانلىقىمۇ ئىنتايىن ئېغىر
ئەھۋالدا قالغانىدى. بۇنداق ئەھۋالنى ئۇلارنىڭ ئىچكى جەھەتتىن
ئىتتىپاقسىزلىقى، تاشقى جەھەتتىن ئالغاندا، تاڭ سۇلالىسىنىڭ تۈركلەرنىڭ
ئىچىدىكى زىددىيەتتىن پايدىلىنىپ، ئۇلارنى يوقىتىش ئۈچۈن ئەسىرلەر بويى
توختىماي ئېلىپ بارغان ئۇرۇشلىرىنىڭ نەتىجىسى كەلتۈرۈپ چىقارغانىدى.
شۇنىڭ ئۈچۈن، شەرقىي تۈركلەرمۇ، غەربىي تۈركلەرمۇ ئوتتۇرا ئاسىيانى
ئەربەلەرنىڭ بېسىۋېلىشىدىن ساقلاپ قېلىش ئۈچۈن جىددىي ۋە ئۈنۈملۈك
ھالدا كۈچ چىقىرىلمىدى.

ئەربەلەر ئوتتۇرا ئاسىيادا ئىسلام دىنىنى كۈچەپ تەرغىب قىلىپ، ئوتتۇرا
ئاسىيا خەلقلىرىنى مۇسۇلمان قىلدى.

743 - 724
744 - 743
- 744
- 744
750 - 744

10. ھىشام
11. ۋەلىد II
12. يىزىد III
13. ئىبراھىم
14. مەرۋان II

440 - 420
457 - 440
485 - 458
531 - 487
579 - 531
590 - 579
628 - 590
634 - 629
651 - 634

8. بەھرام گور
9. يىزدىگىرد II
10. فىروز
11. كەيقۇباد I
12. نوشىرىۋان
13. ھورمۇزد IV
14. خىسراۋبەرۋىز
15. كەيقۇباد II
16. يىزدىگىرد III

ئەرەب خەلىپىلىرى

خۇلەفائى راشىدىن دەۋرى (632 - 661)

1. خەلىپە ھەزرىتى ئەبۇبەكرى
2. خەلىپە ھەزرىتى ئۆمەر
3. خەلىپە ھەزرىتى ئوسمان
4. خەلىپە ھەزرىتى ئەلى

ئەرەب ئۆمەۋىيە خەلىپىلىرى (661 - 750)

1. مۇئاۋىيە ئىبنى ئەبۇ سۇفيان
2. يىزىد
3. مۇئاۋىيە II
4. مەرۋان
5. ئابدۇلمەلىك
6. ۋەلىد
7. سۇلايمان
8. ئۆمەر
9. يىزىد II

ياغمىلار

مىلادىنىڭ 840 - يىلى شەرقىي ئۇيغۇرلارنىڭ كۆپ قىسمى تۈرلۈك سەۋەبلەرگە كۆرە، پان تېكىن باشچىلىقىدا غەرب (ئاساسەن تەڭرىتاغلىرىنىڭ شىمالى ۋە جەنۇبى) كە كۆچكەندى. «تاڭ سۇلالىسى يىلنامىسى. ئۇيغۇرلار ھەققىدە قىسسە» دە غەربكە كۆچكەن ئۇيغۇرلارنى قارلۇقلار ئارىسىغا كەتكەن، دېگەن خاتىرىلەر بار. بەزى تارىخچىلار يەنە مۇنداق خاتىرىلەرگە ئاساسلىنىپ، قاراخانلار دۆلىتىنىڭ تەشكىل تېپىشىنى غەربكە كۆچكەن مۇشۇ ئۇيغۇرلارغا باغلايدۇ. مېنىڭچە بۇ خىل قاراش بەزىبىر ئىشەنچلىك تارىخىي پاكىتلار تەرىپىدىن رەت قىلىنىدۇ. «تاڭ سۇلالىسى يىلنامىسى. تۈرگەشلەر ھەققىدە قىسسە» دە، پان تېكىن باشچىلىقىدا غەربكە كۆچكەن ئۇيغۇرلارنىڭ قارا شەھەر ۋە كۇچاغا بېرىپ ماكانلاشقانلىقى بايان قىلىنىدۇ. پان تېكىن قارا شەھەر ۋە كۇچادا بىر مەزگىل تۇرۇپ ئۆزىنى ئوڭشۇۋالغاندىن كېيىن، مىلادىنىڭ 850 - يىلىدىن باشلاپ، تۇرپان، بەشبالىق قاتارلىق جايلارغا بولغان ھۆكۈمرانلىقنى تىكلەپ، ئۇيغۇر ئىدىقۇت خانلىقىنى قۇرغانىدى. ئىشەنچلىك پاكىتلارغا ئاساسلانغاندا، غەربكە كۆچكەن ئۇيغۇرلار ئۇيغۇر ئىدىقۇت خانلىقى (مىلادىنىڭ 850 - يىلىدىن 1335 - يىلىغىچە ھۆكۈم سۈرگەن)، ئۇيغۇر گەنجۇ خانلىقى (مىلادىنىڭ 870 - يىلىدىن 1036 - يىلىغىچە ھۆكۈم سۈرگەن) قاتارلىق ئىككى ئۇيغۇر دۆلىتىنىڭ تەشكىل تېپىشىدا يېتەكچىلىك رول ئوينىغانىدى. بۇ توغرىدا، ئۆز نۆۋىتى كەلگەندە تەپسىلىي توختىلىمىز.

كۆپچىلىك تارىخچىلار تەرىپىدىن قوبۇل قىلىنغان كۆز قاراش بويىچە ھۆكۈم قىلغاندا، ئۇيغۇر قاراخانلار دۆلىتىنى تەشكىل قىلىشتا ئۇيغۇرلارنىڭ ياغما ئاتلىق قەبىلىسى يېتەكچى رول ئوينىغان.

شۇنى تەكىتلەپ ئۆتۈشكە توغرا كېلىدۇكى، ئەجدادلىرىمىز تەشكىل قىلغان ھەرقانداق بىر دۆلەتكە ئۇلارنىڭ تەركىبىدىكى بىر قەبىلە ياكى بىر ئۇرۇقىدىن چىققان خانلار ھۆكۈمرانلىق قىلغانىدى.

ئۇلۇغ ھون تەڭرىقۇتلۇقىدا لانتى، غۇيان، شابو ئاتلىق ئۈچ ئۇرۇق ھون قەبىلىلىرى ئىچىدە ئېسىل ئۇرۇق ھېسابلىناتتى. ھون تەڭرىقۇتلۇقى لانتى ئۇرۇقىغا مەنسۇپ ئىدى. يۇقىرىدىكى ئۈچ ئۇرۇق ھون تەڭرىقۇتلۇقىدا ھۆكۈمران تەبىقە ئىدى. ھون تەڭرىقۇتلىرى ئۆز ئوغۇللىرىنى غۇيان، شابو ئۇرۇقلىرىنىڭ قىزلىرىغا ئۆيلەندۈرەتتى. قىزلىرىنى ئەنە شۇ ئىككى ئۇرۇقنىڭ ئوغۇللىرىغا ياتلىق قىلاتتى. باشقا قەبىلە - ئۇرۇقلار بىلەن زادى قۇدا - باجلىق مۇناسىۋىتىدە بولمايتتى. چەت ئەل ھۆكۈمرانلىرى بىلەن سىياسىي مەقسەتلەرنى ئاساس قىلغان قۇدىلىشىش ئالاھىدە بىر ئەھۋال ئىدى.

ئۇلۇغ كۆك تۈرك قاغانلىقى (مىلادىنىڭ 551 - يىلىدىن 744 - يىلىغىچە) نى ئالتاي تۈركلىرى ئىچىدىكى ئاسنا ئۇرۇقى تەشكىل قىلغانىدى. 200 يىل ھۆكۈم سۈرگەن كۆك تۈرك قاغانلىقىنىڭ تەختى ئاسنا ئۇرۇقىدىن چىققان قاغانلار ئولتۇرغانىدى. تۈرك قاغانلىرىنىڭ فامىلىسى ئاسنا بولۇپ، ئۇلار ئۆز ئىسمىنىڭ بېشىغا «ئاسنا» نى قوشۇپ قوللىناتتى. مەسىلەن: ئاسنا تۈمەن، ئاسنا مۇقان، ئاسنا قۇتلۇق دېگەنگە ئوخشاش.

ئۇيغۇر - ئورخۇن قاغانلىقىنى ئون ئۇيغۇر قەبىلىلىرى ئىچىدىكى ياغلاقلار قەبىلىسىنىڭ خانلىرى تەشكىل قىلغانىدى. مىلادىنىڭ 795 - يىلىدىن باشلاپ قاغانلىق قىلىش ھوقۇقى ياغلاقلار قەبىلىسىدىن ئون ئۇيغۇر قەبىلىلىرى ئىچىدىكى ئادىز قەبىلىسىگە ئۆتكەن.

ئۇيغۇر - ئورخۇن قاغانلىقىنىڭ 17 - قاغانى بولغان ئاي تەڭرىدە ئۇلۇغ بولمىش ئالپ قۇلۇق بىلگە قاغانى ئادىز قەبىلىسىدىن قاغانلىققا ئولتۇرغان تۇنجى كىشى ئىدى. مىلادىنىڭ 795 - يىلىدىن باشلاپ 845 - يىلىغىچە ئۇيغۇر - ئورخۇن قاغانلىقىنىڭ تەختى ئادىز قەبىلىسىدىن چىققان قاغانلار ئولتۇردى. بۇنىڭغا قارىغاندا، شەرقىي ئۇيغۇرلار ئارىسىدىكى قەبىلەۋىي ئايرىملىقلار ئاسسەن يوقىلىپ، ئىچكى جەھەتتىكى بىرلىك كۈچەيگەنلىكى

مەلۇم. جەمئىيەت تەرەققىياتى نۇقتىسىدىن ئالغاندا، ئۇنداق ئەھۋال ئىلغارلىق ئىدى.

ئۇيغۇر ئىدىقۇت خانلىقىنىڭ تەختتە ئولتۇرغانلار مۇئون ئۇيغۇر قەبىلىلىرى ئىچىدىكى ئادىز قەبىلىسىگە مەنسۇپ شاھزادىلەر ئىدى.

ئۇيغۇر - ئورخۇن قاغانلىقىنىڭ قاغانلىرى (ياغلاقار ۋە ئادىز قەبىلىسىدىن چىققان قاغانلار) ئوغۇللىرىنى ئۆيلەندۈرۈش، قىزلىرىنى ياتلىق قىلىشتا، توققۇز ئوغۇز دەپ ئاتىلىدىغان ئۇيغۇر قەبىلىلىرى ئىچىدىكى بۈكۈ قەبىلىسى بىلەن قۇدىلىشاتتى.

ئۇيغۇر كەڭسۇ خانلىقىنى (870 - 1036) مىلادىنىڭ 840 - يىلى غەربكە كۆچكەن شەرقىي ئۇيغۇرلار ئىچىدىكى ياغلاقار قەبىلىسىدىن بولغان شاھزادىلەر تەشكىل قىلغانىدى. ھازىر گەنسۇ ئۆلكىسىنىڭ سۇنەن ناھىيىسىدە ياشايدىغان سېرىق ئۇيغۇرلار ئىچىدە ياغلاقار دېگەن ئادەم ئىسمى ساقلىنىپ قالغان. ئەنە شۇ پاكىت سېرىق ئۇيغۇرلارنىڭ مىلادى 840 - يىلى غەربكە كۆچكەن شەرقىي ئۇيغۇرلارنىڭ ئەۋلادى ئىكەنلىكىنى ئىسپاتلايدۇ.

تۆۋەندە، ئۇيغۇر قاراخانىلار دۆلىتىنى تەشكىل قىلىشتا يېتەكچى رول ئوينىغان، قاراخانىلار دۆلىتىگە باشتىن ئاخىرغىچە ھۆكۈمرانلىق قىلغان ياغمىلار توغرىسىدا قىسقىچە چۈشەنچە بېرىمىز.

ياغمىلار ئۇيغۇر قەبىلىلىرى ئىچىدە ناھايىتى جەڭگىۋار قەبىلە بولۇپ، ئۇلارنىڭ تارىخى ناھايىتى ئۇزۇن.

ياغما دەپ ئاتىلىدىغان ئۇيغۇر قەبىلىسى غەربىي ھونلار (شىمالىي ھونلار) نىڭ ئەۋلادى ئىدى.

مىلادىنىڭ 90 - يىلىدىن باشلاپ يەتتەسۇدا ياشاشقا باشلىغان ھونلارنىڭ يوتىبان (悦般) دەپ ئاتىلىدىغان بىر قەبىلىسى مىلادىنىڭ 450 - يىللىرىدىن باشلاپ تارىخى يىلنامىلەردە تىلغا ئېلىنمايدۇ، يوتىبانلار ئىلى دەرياسىدىن تارتىپ تالاس دەرياسى، بالقاش ۋە ئىسسىقكۆل ئەتراپلىرىغىچە بولغان جايلاردا ياشىغانىدى.

V ئەسىردىن باشلاپ، يوتىبانلار تارىخى يىلنامىلەردە تىلغا ئېلىنمىغاندىن كېيىن، ئۇنىڭ ئورنىغا ياغما دېگەن نام تىلغا ئېلىنىشقا باشلايدۇ. مىلادىنىڭ 620 - يىلى مانا شۇ ياغمىلارنىڭ بىر قىسمى غەربىي تۈرك قاغانى تون يابغۇ قاغاندىن رەنجىپ، شەرققە - شەرقىي ئۇيغۇرلارنىڭ قېشىغا (ھازىرقى موڭغۇلىيىگە) كۆچكەن، شۇنداق بولسىمۇ ياغمىلارنىڭ ئاساسى قىسمى ئىسسىقكۆلنىڭ ئەتراپلىرىدا (قەشقەرنىڭ شەرقىي قىسمىمۇ بۇنىڭ ئىچىدە) قالغان.

شەرقىي ياغمىلار مىلادىنىڭ 750 - يىللىرى ئۇرخۇن مەڭگۈ تېشىدا تىلغا ئېلىنىدۇ^①.

مىلادى X ئەسىردە ئوتتۇرىغا كەلگەن نامەلۇم تارىخىي تەرىپىدىن يېزىلغان «ھۇدۇدۇلئالەم» (دۇنيادىكى دۆلەتلەرنىڭ چېگرىلىرى) ناملىق ئەسەردە، X ئەسىردە (مىلادىنىڭ 960 - يىللىرى) ياغمىلارنىڭ يۇلتۇز، تېكەس، كۈنەس، ئىسسىقكۆل، قەشقەر ئەتراپلىرىغىچە بولغان جايلىرىدا ياشايدىغانلىقى، ئۇلارنىڭ قاراخانىلارنىڭ ھۆكۈمران تەبىقىسى بىلەن بىر ئورۇقتىن ئىكەنلىكى ئېنىق يېزىلغان.

مىلادىنىڭ 840 - يىلى ياغمىلارنىڭ شەرقىي تارمىقى موڭغۇلىيىدىن غەربكە كۆچكەن ئۇيغۇرلارنىڭ پان تېكىن يېتەكچىلىكىدىكى قىسمى بولماستىن، بەلكى باشقا بىر تارمىقى بولۇپ، ئۇلار ئىلى ۋادىسى، يەتتەسۇدىكى غەربىي ياغمىلارغا قوشۇلغان، مىلادىنىڭ 840 - يىلى غەربىي ياغمىلارغا قوشۇلغان شەرقىي ياغمىلار تېخىمۇ كۈچەيگەن.

ياغمىلار مىلادىنىڭ IX ئەسىردە، يەتتەسۇنىڭ شەرقىي جەنۇبىغا سىلىجىپ، ئىسسىقكۆلنىڭ جەنۇبى، قەشقەرنىڭ شەرقىي ۋە غەربىي تەرەپلىرىگە بېرىپ ماكانلاشقان.

^① مىلادىنىڭ 754 - يىلى بايانچورنىڭ خاتىرىسىگە قويۇلغان «تارىخى مەڭگۈ تېشى» نىڭ 14 - 15 - قۇرلىرىغا قارىلىن.

«ياغمىلار باشقا تۈرك قەبىلىلىرىگە قارىغاندا ئۆزلىرىنىڭ ئىنتايىن جەڭگىۋارلىقى بىلەن مەشھۇر ئىدى.»^① دېمىسىمۇ ئۇيغۇرلارنىڭ بۇ ياغما قەبىلىسى بەكمۇ ئۇرۇشقا، باتۇر ناھايىتى قەيسەر قەبىلى ئىدى، «ياغما» دېگەن سۆزنىڭ «بۇلاڭچى» دېگەن مەنىدە ئىكەنلىكىمۇ تاسادىپى ئەمەس. مانا شۇ ياغمىلار مىلادىنىڭ 850 - يىلى قارلۇقلار بىلەن چىگىللارنى بىرلەشتۈرۈپ، ئۇيغۇر قاراخانىلار دۆلىتىنى قۇردى.

كۆل بىلگە قاراخان ۋە ئۇنىڭ ئوغۇللىرى

قاراخانىلار دۆلىتىنىڭ تۇنجى قاغانىنىڭ كىملىكى توغرىسىدا تارىخچىلارنىڭ كۆز قاراشلىرى ھەر خىل بولسىمۇ، تارىخىي پاكىتلارغا ئۇيغۇنراق بولغان قاراش بويىچە ئېيتقاندا، تۇنجى قاغاننىڭ كۆل بىلگە قاراخان ئىكەنلىكى مەلۇم.

كۆل بىلگە قاراخان مىلادىنىڭ 850 - يىلىدىن 880 - يىلىغىچە بولغان 30 يىل ئىچىدە، ئۇيغۇر قاراخانىلار دۆلىتىنىڭ ئاساسىنى قۇرۇپ، بىر قەدەر مۇكەممەل بولغان تەشكىلى ۋە ھەربىي تۈزۈملەرنى ئورناتقاندى.

ئۇيغۇرلار يېڭى قۇرۇلغان دۆلەتنىڭ قاغانلىرىنى «قاراخان» دەپ ئاتىغان بولسا، دۆلەتنى «قاراخانىلار» دەپ ئاتىدى. ئۇيغۇرلارنىڭ «قاراخان» دېگەن نامى ئەزەلدىن تارتىپ، ناھايىتى يۇقىرى ھۆرمەتلىك، ئەزىز، مۇقەددەس نام سۈپىتىدە قوللىنىپ كەلگەنلىكىنىڭ ئالاھىدە سىرلىق، ئىلاھىي مەزمۇنىنى ئۆز ئىچىگە ئالدىغانلىقى كىشىنى ھەيران قالدۇرىدۇ.

قەدىمكى چاغدا، ئەجدادلىرىمىز شامان دەپ ئاتىلىدىغان كۆپ تەڭرىلىك دىنىغا ئېتىقاد قىلغانىدى. شامان دىنىنىڭ ئەقىدىسى بويىچە باش تەڭرىنىڭ نامى «باي ئۆلكىن» (باي چوڭ) دەپ ئاتىلاتتى. «باي چوڭ» توققۇز قات ئالتۇن تاغنىڭ تۆپىسىدىكى كۆك سارايدا تۇرىدىكەن. شامان دىنىنىڭ باش تەڭرىسى «باي چوڭ» نىڭ ياشىغان، قارىشىدىن، باختاگان، قاراخان، قوشخان، قاينىمخان، يايىقخان قاتارلىق يەتتە ئوغلى بار ئىكەن. بۇ

① «ئۆزبېكىستان س س ر تارىخى» I توم ئۆزبېكچە 261 - بەت.

ئوغۇللارنىڭ ئىچىدىكى قاراخان ئاتلىق ئوغۇل ئاتىسىنىڭ نۇر چاقناپ تۇرىدىغان سارىيىدىن قېچىپ كەتكەنلىكى. قاراخان - يۇلتۇز تەڭرىسى بولۇپ، ئۇنىڭ چىرايى بىلەن قىياپىتى ياۋروپالىقلار «ساتۇرن»، ئەرەبلەر «زۇھەل»، تۈركلەر «سىكىندىر» دەپ ئاتايدىغان يۇلتۇزغا ئوخشىشىدىكەن. قەدىمكى چاغدا، بابىللىقلار زۇھەل يۇلتۇزىنى «قارا يۇلتۇز» دەپ ئاتىغان.^②

مانا شۇ دىنىي رىۋايەتكە ئاساسلانغاندا، ئۇيغۇرلارنىڭ قاغانلىرىنى «قاراخان» دەپ ئاتىشى يېڭىدىن قۇرۇلغان دۆلەتنىڭ ھۆكۈمرانلىرىنى باش تەڭرى - «باي چوڭ» نىڭ ئوغلى، يۇلتۇز تەڭرىسى - قاراخانغا ئوخشىتىپ، ئۇلارنى ئىلاھىيلاشتۇرغانلىقتىن بولغان بولسا كېرەك.

مىلادىدىن بىر نەچچە ئەسىر بۇرۇن ھونلار قاغانلىرىنى «تەڭرىقۇت» دەپ ئاتىغان، «تەڭرىقۇت» ئاتالغۇسىدىكى تەڭرى - ھازىرقى ئۇيغۇر تىلىدا، «خۇدا» دەپ ئاتىلىدۇ، «قۇت» بولسا، تەڭرىنىڭ ئوغلى، تەڭرى ئاتا قىلغان بەخت - سائادەت، تەڭرى بەرگەن دۆلەت مەنىسىگە ئىگە ئىدى. «تەڭرىقۇت» دېگەن ئاتالغۇنىڭ مەنىسىنى يېغىنچاقلىساق - «خۇدانىڭ ئوغلى، خۇدانىڭ بەختلىك، دۆلەتمەن ئوغلى» دېگەن بولىدۇ.

ھون تەڭرىقۇتلۇقىنىڭ تەڭرىقۇتلىرىدىن كۆكخان (كىيۆك تەڭرىقۇت دەپمۇ ئاتىلىدۇ) مىلادىدىن 162 يىل بۇرۇن خەن سۇلالىسىنىڭ پادىشاھى خەن ۋېندىغا يازغان مەكتۇبىدا مۇنداق دېگەن:

«كۆك تەڭرى بىلەن يەر تەڭرى تەرىپىدىن ھايات بېرىلگەن، كۈن تەڭرى بىلەن ئاي تەڭرى تەرىپىدىن تەختكە چىقىرىلغان ئۇلۇغ ھون تەڭرىقۇتى خەن پادىشاھىنىڭ سالامەتلىكىنى ئېھتىرام ئىلە سوراپىدۇ.»

ھون تەڭرىقۇتى غولىقۇ تەڭرىقۇت مىلادىدىن 89 يىل بۇرۇن خەن سۇلالىسىنىڭ پادىشاھى خەن ۋۇدىغا يازغان مەكتۇبىدا مۇنداق دېگەن: «جەنۇبتا ئۇلۇغ خەن، شىمالدا بولسا قۇدرەتلىك ھونلار ياشايدۇ. ھونلار تەڭرىنىڭ مەغرۇر ئوغلىلىرىدۇر.»

② ئا. دىلتاچار: «قۇتاغۇبىلىك تەتقىقاتى» تۈركچە، 15 - بەت.

دېمەك، ھونلارمۇ قەدىمكى چاغدا، ئۇيغۇرلارغا ئوخشاشلا شامان دىنىغا ئېتىقاد قىلاتتى. شۇنىڭ ئۈچۈن، ھونلار ئۆزلىرىنىڭ قاغانلىرىنى «تەڭرىقوت» دەپ ئاتاشقان.

ئۇلۇغ كۆك تۈرك قاغانلىقىنىڭ قاغانى ساۋارلو مىلادىنىڭ 584 - يىلى جۇڭگودىكى سۈي سۇلالىسى (مىلادى 581 - يىلىدىن 618 - يىلىغىچە ھۆكۈم سۈرگەن) نىڭ پادىشاھى سۈي ۋېندىغا يازغان مەكتۇبىدا مۇنداق دېگەن: «تەڭرى ياراتقان ئۇلۇغ تۈركلەرنىڭ دۇنيادىكى دانىشمەن تەڭرىقوتى (تەڭرىنىڭ ئوغلى) ئېلى قۇلۇق شادباغا ساۋارلو قاغاندىن يېتىپ مەلۇم بولغاي!»

(原文: «从天生大厥天下贤圣天子伊利居虞设莫何沙钵略可汗»)

سۇڭ دەۋرىدە ئۆتكەن تارىخچى سىماگۇاڭنىڭ «يىلنامە» سىنىڭ 176 - جىلدىدە خاتىرىلەنگەن مەزكۇر مەكتۇب كۆك تۈرك يېزىقىدا يېزىلغانىدى. ئۇيغۇر - ئورخۇن قاغانلىرىنىڭ قاغانلىرىنىڭ ناملىرىمۇ «ئاي تەڭرىخان»، «كۈن تەڭرىخان» دېگەن ئىلاھىيلاشقان ئۇنۋانلار بىلەن ئاتالغانىدى.

قەدىمكى چاغدا ھونلار، تۈركلەر، ئۇيغۇرلارنىڭ ھەممىسى شامان دىنىغا ئېتىقاد قىلغانىدى.

يۇقىرىدا كەلتۈرۈلگەن پاكىتلارغا ئاساسلىنىپ ھۆكۈم قىلغاندا، بىزنىڭ ئەجدادلىرىمىز ئۆزلىرىنىڭ قاغانلىرىنى ئىلاھىيلاشتۇرۇپ ئۇلارنى تەڭرىنىڭ ئوغلى دەرىجىسىگە كۆتۈرۈپ، ئىنتايىن يۈكسەك ئورۇنغا قويۇشقان.

قاراخانىلار دۆلىتىنى قۇرغان ئۇيغۇرلارنىڭمۇ قاغانلىرىنى «قاراخان»، دۆلەتنى «قاراخانىلار» دەپ ئاتىغانلىقىمۇ تاسادىپى ئەمەس.

بەزى تارىخچىلار «قاراخان» دېگەن ئىسىم توغرىسىدا يۇقىرىقىدىن باشقىچىرەك چۈشەنچلەرنىمۇ ئالغا سۈردى. مەسىلەن: ھازىرقى زاماندىكى بەزى تارىخچىلار: «ئۇيغۇرلار ئاددىي خەلقنى قارابۇدۇن» دېيىپتى، «قاراخان» دېمەك - «خەلقنىڭ خانى» دېگەن مەنىنى بېرىدۇ، دېيىشىدۇ. يەنە بەزىبىر تارىخچىلار ئۇيغۇرلارنىڭ قەدىمكى چاغدا «ئۇلۇغ» ئاتالغۇسىنى «قارا» سۆزى

بىلەن ئىپادىلىگىنىگە قاراپ، «قاراخان» دېگەن «ئۇلۇغ خان» دېگەن ئۇقۇمغا ئىگە دېيىشىدۇ. مانا شۇ يۇقىرىدىكى ئۈچ خىل قاراشنىڭ ئىككىنچىسى (خەلقنىڭ خانى)، ئۈچىنچىسى (ئۇلۇغ خان) كۆرۈنۈشەنە باشتىكى بىرىنچى خىل قاراشتىن (تەڭرىنىڭ ئوغلى دېگەن قاراشتىن) پەرقلىقتەك كۆرۈنۈشمۇ، لېكىن مەزمۇن جەھەتتىن ئانچە كۆپ پەرق ئەتمەيدۇ. بىر ئېغىز سۆز بىلەن ئېيتقاندا، «قاراخان» ئىلاھىيلاشقان مەزمۇنغا ئىگە بولۇپ، تەڭرىنىڭ ئوغلى، دېگەن بولىدۇ.

ئۇيغۇرلار يەنە، قاراخانىلار دۆلىتىگە كىم قاغان بولسا، ئۇنىڭ نامىنىڭ ئايىغىغا «قاراخان» دېگەن ئۇنۋاننى قوشۇپ ئاتىغاندىن تاشقىرى، «بوغرا» ۋە «ئارسلان» قاتارلىق ئۇنۋانلارنىمۇ قوشۇپ ئاتىغان. مەسىلەن: كۆل بىلگە قاراخان (بوغا قاراخان؟)، تۇغۇل قاراخان، ساتۇق بوغرا خان، ھارۇن بوغرا خان، ئەلى ئارسلان خان، سۇلايمان ئارسلان دېگەنگە ئوخشاش. ئۇيغۇرلارنىڭ قاراخانىلار قاغانلىرىنىڭ «بوغرا» ۋە «ئارسلان» ئۇنۋانلىرىنى قوشۇپ ئاتىشى تاسادىپى ئەمەس ئىدى. ئۇيغۇرلار قەدىمكى چاغدىن تارتىپ ھازىرغىچە تۈگىنىڭ ئەركىكىنى «بوغرا»، شىرنى بولسا ئارسلان دېيىدۇ. ئۇيغۇرلارنىڭ قاراخانىلار قاغانلىرىنىڭ «بوغرا خان» ۋە «ئارسلانخان» دەپ ئاتىشى ئۇلارغا كۈچلۈك، باتۇرلۇق سۈپەتلىرىنى بەرگەنلىكىدىن باشقا نەرسە ئەمەس.

ئەجدادلىرىمىز ئەزەلدىن تارتىپ باتۇر ئوغۇل - قىزلىرىنى ئادەتتىن تاشقىرى ھۆرمەتلەيدىغان ئەنئەنىگە ئىگە ئىدى. قەدىمدە، ئۇيغۇر قىزلىرىنىڭ سۆيگۈ - مۇھەببەتتە يېڭىتكە قويىدىغان بىردىنبىر شەرتى باتۇرلۇق ئىدى. چۈنكى قەدىمدىن تارتىپ باتۇر جەڭچىنىڭ ۋەتەننى قوغداشتا ياخشى رول ئوينىيدىغانلىقى ھەممىگە مەلۇم. قەدىمكى چاغدا، ئۇيغۇر قىزلىرىنىڭ باتۇر يېڭىتكە ياتلىق بولۇشىنى جان دىلى بىلەن ئارزۇ قىلىشى، ناھايىتى كۈچلۈك ۋەتەنپەرۋەرلىك خىسلىتىنى كۆرسىتىدىغان ئالامەت ئىدى.

قاراخانلار دەۋرىدە، ئۇيغۇرلار شامان دىنى ۋە بۇدا دىنىنى تەرك ئېتىپ، ئىسلام دىنىغا كىرگەندىن كېيىنمۇ، بالىلىرىغا ئات قويۇشتا، قەدىمكى مىللىي ئەنئەنىسىنى تاشلىمىدى. مەسىلەن: ساتۇق بۇغراخاننىڭ ئەسلى ئۇيغۇرچە ئىسمى ساتۇق تېكىن بولۇپ، مۇسۇلمان بولغاندىن كېيىن، ئابدۇكېرىم دەپ ئات قويۇلدى. ساتۇق بۇغراخان ئىككى ئوغلىغا ئۇيغۇرچە بايتاش (مۇسۇلمانچە نامى مۇسا)، تۇڭگا ئىلىك (مۇسۇلمانچە نامى سۇلايمان) دەپ ئات قويغان.

قاراخانلار قاغانلىرى ئۆز ئوغۇللىرىغا باتۇرلۇق، قەيسەرلىك خۇسۇسىيەتلىرىگە ئىگە ھايۋان ياكى قۇشلارنىڭ نامىنى قوللىنىپ، ئات قويۇشنى ياخشى كۆرەتتى. مەسىلەن: قاراخانلارنىڭ قاغانى يۈسۈپ قادىرخان (مىلادىنىڭ 1026 - يىلىدىن 1032 - يىلىغىچە قاغان بولغان) نىڭ بۇغرا تېكىن (مۇسۇلمانچە ئىسمى سۇلايمان)، ياغان تېكىن (مۇسۇلمانچە ئىسمى مۇھەممەد)، تۇغرۇل قاراخان (مۇسۇلمانچە ئىسمى مەھمۇد) قاتارلىق ئوغۇللىرى بار ئىدى. مانا شۇ ئوغۇللارنىڭ ئۇيغۇرچە «بوغرا تېكىن»، «ياغان تېكىن»، «توغرول قاراخان» ئاتىلىشى، باتۇر، قەيسەر، كۈچلۈك دېگەن سۈپەتلەرنى بىلدۈرەتتى. «بوغرا»، «قاراخان» ئاتالغۇسى توغرىسىدا يۇقىرىدا چۈشەنچە بەرگەندىمۇ، بۇ يەردە پەقەت «ياغان»، «تېكىن»، «توغرۇل» قاتارلىق ئاتالغۇلار توغرىسىدا چۈشەنچە بېرىمىز. ئۇيغۇرلار قەدىمكى چاغدا پىلنى ياغان دەيتتى، «تېكىن» ئەسلىدە قول مەنىسىنى بېرىدىغان سۆز بولسىمۇ، كېيىنگە كېلىپ، «شاھزادە»، «خانزادە» ئوقۇمىنى بېرىدىغان بولدى. دېمەك «ياغان تېكىن» - «پىل تېكىن» دېگەن بولىدۇ. ھەممىگە مەلۇم بولغاندەك پىل ناھايىتى كۈچلۈك، باتۇر ھايۋان ھېسابلىنىدۇ. ئۇيغۇرلار قەدىمكى چاغدا شۇڭقارنى «توغرول» دەيتتى. «توغرول» دېمەك، شۇڭقاردەك ئالغۇر، قەيسەر، باتۇر دېمەكتۇر. دېمىسىمۇ، يىرتقۇچ قۇشلار ئىچىدە شۇڭقاردەك تېز ئۆچىدىغان، قەيسەر، چاققان باتۇر قۇش بولمىسا كېرەك.

ئۇيغۇرلار قەشقەرنى قاراخانلار دۆلىتىنىڭ پايتەختى قىلىپ بەلگىلىدى. قەشقەر شۇنىڭدىن باشلاپ «ئوردۇكەنت» دەپ ئاتالدى. قاراخانلارنىڭ

قاغانلىرى يازدا چۈ دەرياسىنىڭ بويىدىكى بالاساغۇنغا كېلىپ يازلايتتى. بالاساغۇنمۇ قاراخانلارنىڭ پايتەختى ھېسابلىناتتى. لېكىن ھەقىقىي پايتەخت - قەشقەر ئىدى.

ئۇيغۇر شەھەرلىرىنىڭ ئەڭ قەدىمكىسى، دۇنياغا ئاجايىپ تالانتلىق، دانىشمەن ئوغۇللىرىنى يېتىشتۈرۈپ بەرگەن قەشقەرنىڭ قاچان بىنا بولغانلىقى ھەققىدە ئېنىق مەلۇمات بولمىسىمۇ، قەشقەرنىڭ ناھايىتى ئۇزۇن تارىخقا ئىگە ئىكەنلىكىنى ئىسپاتلايدىغان پاكىتلار بار.

مەھمۇد كاشغەرى «تۈركىي تىللار دىۋانى» دا ئالىپ ئەرتۇڭا (ئىران شائىرى فىردەۋسى ئۇنى ئەفراسىياپ دەپ يازغان) ھاۋاسى ئوبدان، مەنزىرىسى چىرايلىق بولغان قەشقەردە تۇرغان، دېگەن مەلۇماتنى بېرىدۇ. ئالىپ ئەرتۇڭا قەدىمكى چاغدىكى تۇران ئېلىنىڭ مەشھۇر باتۇر قاغانى بولۇپ، مىلادىدىن 625 يىل بۇرۇن (ھازىرقى كۈندىن 2600 يىل بۇرۇن) ئەزەربەيجاندا، ئىرانلىقلار بىلەن بولغان بىر ئۇرۇشتا ئۆلگەن. مانا مۇشۇ تارىخىي پاكىتقا قارىغاندا، قەشقەرنىڭ ناھايىتى ئۇزۇن تارىخقا ئىگە ئىكەنلىكى مەلۇم بولىدۇ. چۈنكى، ئالىپ ئەرتۇڭا تارىختا ئۆتكەن ئەڭ قەدىمكى قاغانلىرىمىزنىڭ بىرى ئىدى.

بەزىبىر تارىخىي مەلۇماتلارغا ئاساسلانغاندا، قەشقەر ھونلار دەۋرىدە (مىلادىدىن بىر نەچچە ئەسىر بۇرۇن) بىلاد ھون («ھون شەھىرى») دەپ ئاتالغانىكەن. مىلادىدىن ئىككى ئەسىر بۇرۇن، (مىلادىدىن 176 - يىل بۇرۇن) ھون تەڭرىقۇتى باتۇر تەڭرىقۇت (ئوغۇزخان) ئوتتۇرا ئاسىيانى ۋە غەربىي ئاسىيانى بويسۇندۇرۇۋالغان مەزگىللەردە، قەشقەرنىڭ ھونلار تېررىتورىيىسىدىكى ئەڭ مەشھۇر شەھەر بولغانلىقى مەلۇم.

قەشقەرنىڭ ھونلار دەۋرىدە بىلاد ھون دەپ ئاتالغانلىقىنى ئېيتتۇق، ئەمما ئۇنىڭ ئالىپ ئەرتۇڭا ۋاقتىدا نېمە دەپ ئاتالغانلىقى مەلۇم ئەمەس. قاراخانلار قەشقەرنى پايتەخت قىلىشتىن بۇرۇن، قەشقەر «قاش قىيا» دەپ ئاتالغانىكەن. قەشقەرنىڭ جۇغراپىيىسى ئەھۋالى ئۇنىڭ «قاش قىيا» دەپ ئاتالغانلىقىغا ماس كېلىدۇ. قەشقەرنىڭ ھازىرقى تەبىئىي شارائىتىغا قاراپ

ھۆكۈم قىلغاندا، ھەقىقەتەنمۇ قەشقەر شەھىرىنىڭ شىمالىي (ئاتۇشنىڭ جەنۇبى) دىكى تاغ ۋە تۈمەن دەرياسىنىڭ شىمالىدىكى يار - قىيالار، خۇددى قاشقا ئوخشىشىدۇ. دېمەك ھازىرقى «قەشقەر» دېگەن سۆز، «قاش قىيا» سۆزىنىڭ ئۆزگىرىشىدىن كېلىپ چىققان.

قاراخانىلارنىڭ دۆلەت بايرىقى تۆت چاسا قىزىل شايى بايراق ئىدى. بايراقنىڭ ئوتتۇرىسىغا بىر تەرەپتە ئالتە، بىر تەرەپتە ئۈچ شېخى بولغان ئالتۇن رەڭلىك ئارچا دەرىخى چۈشۈرۈلگەن.

قاراخانىلارنىڭ تۇنجى قاغانى كۆل بىلگە قاراخاننىڭ ۋاقتىدا قاراخانىلارنىڭ تېررىتورىيىسىگە يەتتەسۇ، ئىلى ۋادىسى ۋە تەڭرىتاغلىرىنىڭ جەنۇبىي قىسمىدىكى جايلارنىڭ خېلى كۆپ قىسمى (قەشقەر رايونى) كىرگەن بولسا كېرەك.

بەزىبىر تارىخىي مەلۇماتلارغا ئاساسلانغاندا، مىلادىنىڭ 880 - يىلى كۆل بىلگە قاراخان ئالەمدىن ئۆتكەندە، ئۇنىڭ چوڭ ئوغلى بازىرخان (بازىرخان؟) قاغان بولغان. ھازىرقى زاماندىكى بەزىبىر تارىخچىلارمۇ بازىرخاننىڭ ئۇيغۇر قاراخانىلار دۆلىتىنىڭ ئىككىنچى ھۆكۈمرانى بولغانلىقىنى ئىسپاتلاۋاتىدۇ. بازىرخان بىلەن بازىرخان بۇ ئىككىسى بىر كىشىمۇ ئەمەسمۇ، بۇمۇ تازا ئېنىق ئەمەس. ئۇيغۇر تارىخچىسى جامال قارشىنىڭ «سوراھ لۇغىتىنىڭ تولۇقلىنىشى» ناملىق ئەسىرىدە XI ئەسىردە ياشىغان ئۇيغۇر تارىخچىسى ئابدۇلجەبار قەشقەرنىڭ «كاشغەر تارىخى» ناملىق ئەسىرىدىن بەزىبىر ئۇزۇندىلەر كەلتۈرۈلگەن. مانا شۇ ئۇزۇندىلەرگە ئاساسلانغاندا، ئۇيغۇر قاراخانىلار دۆلىتىنىڭ ئىككىنچى ھۆكۈمرانى بازىرخان ئىكەنلىكى بىزدە گۇمان قالدۇرمايدۇ. ئۇيغۇر قاراخانىلار دۆلىتى كۈچىيىپ، تېررىتورىيىسى كېڭەيگەن چاغدا (مىلادىنىڭ 1010 - يىللىرى)، ئۇنىڭ شەرقىي كەشمىرگە، غەربىي خارەزىمگە، شىمالىي بالقاش كۆلى، ئارال كۆللىرىگە، جەنۇبىي مەرۋى شاھ جاھانغا تۇتاشقان بولۇپ، يەر مەيدانى 5 مىليون كۋادرات كىلومېتىرغا يەتكەن. دېمەك ئۇيغۇر

قاراخانىلار دۆلىتىنىڭ تېررىتورىيىسى ھازىرقى فرانسىيە دۆلىتىنىڭ تېررىتورىيىسىدىن بەش ھەسسە چوڭ ئىدى.^④

جامال قارشىنىڭ مەلۇماتىغا كۆرە، كۆل بىلگە قاراخان (جامال قارشى، كۆل بىلگە قادىرخان، دەپ يازغان) نىڭ، بازىر ۋە ئوغۇلچاق ئاتلىق ئىككى ئوغلى بولغان. بازىرخان تەخمىنەن مىلادىنىڭ 880 - يىلى قاراخانىلارنىڭ تەختىگە چىققان بولۇشى مۇمكىن. ئۇنىڭ ئۆكىسى ئوغۇلچاق بىلەن سامانىيلار پادىشاھى ئىسمائىل سامانى (مىلادىنىڭ 874 - يىلىدىن 907 - يىلىغىچە پادىشاھ بولغان) ئوتتۇرىسىدا قانلىق ئۇرۇشلار بولغان.

مىلادىنىڭ 893 - يىلى (3 - ياكى 4 - ئايدا)، ئىسمائىل سامانى قاراخانىلارنىڭ يەتتەسۇدىكى مۇھىم شەھىرى بولغان تارازغا ھۇجۇم قىلغان. ئىسمائىل سامانى شەھەرنى خېلى ئۇزۇن مۇددەت قورشىۋالغان. ئاخىر بېسىۋالغان. ئۇرۇشتا غالىپ چىققان ئىسمائىل سامانى قاراخاننى قوشۇنلىرىدىن 10 مىڭ جەڭچىنى ئۆلتۈرگەن، ئوغۇلچاقنىڭ بېكەسى (خاتۇنى) ۋە 15 مىڭ جەڭچىنى ئەسىر ئالغان. ئىسمائىل سامانى تاراز شەھىرىدىكى خرىستىئان ئىبادەتخانىسىنى باشقىدىن ياساپ، ئۇنى مەسجىدكە ئايلاندۇرغان. ئوغۇلچاق ئۇرۇشتا مەغلۇپ بولغاندىن كېيىن، قەشقەرگە كەتكەن. ئۇ مىلادىنىڭ 907 - يىلى قەشقەردىن قوشۇن تارتىپ كېلىپ، سامانىلارنىڭ تېررىتورىيىسىگە ھۇجۇم قىلغان.

سامانىلارنىڭ يەتتەسۇغا بولغان ھۇجۇملىرى 840 - يىللىرىدىلا باشلانغانىدى. ئۇلار شۇ يىلى ئىسفىجاننى بېسىۋالغان. بۇ چاغ ئوتتۇرا ئاسىيادا سامانىلار باش كۆتۈرۈشكە باشلىغان پەيت ئىدى. سامانىلار دۆلىتىنىڭ تۇنجى پادىشاھى ناسىر ئىبنى ئەھمەد دەۋرىدە (مىلادىنىڭ 865 - يىلىدىن 893 - يىلىغىچە پادىشاھ بولغان) سامانىلارنىڭ قوشۇنلىرى شاۋگار شەھىرىگە بېسىپ كەلگەن. قاراخانىلار بىلەن سامانىلار ئارىسىدىكى دەسلەپكى مۇناسىۋەتلەر توغرىسىدىكى پاكىتلار مانا شۇلاردىن ئىبارەت.

^④ فرانسىيە تېررىتورىيىسى 500 مىڭ كۋادرات كىلومېتىر.

«ئەگەر يەتتەسۇدا سامانلارنىڭ تەڭگە پۇل قۇيۇدۇرمىغانلىقىنى ۋە يەتتەسۇ... غا سامانى ھاكىملىرى ۋە باشقا ئەمەلدارلارنىڭ قويۇلمىغانلىقىنى ھېسابقا ئالغاندا يەتتەسۇ سامانلارغا قارام بولمىغان دېگەن خۇلاسنى چىقىرىش مۇمكىن^①. مانا شۇ ئەھۋالغا قارىغاندا، مىلادىنىڭ 893 - يىلى ئوغۇلچاق ئىسمائىل ساماندىن مەغلۇپ بولغاندىن كېيىنمۇ، يەتتەسۇ يەنىلا قاراخانلارنىڭ ئىگىدارچىلىقىدا قالغان.

بارىز ئارىسلانخان مىلادىنىڭ 910 - يىلى ئالەمدىن ئۆتكەندىن كېيىن، قاراخانلارنىڭ تەختىگە ئوغۇلچاق ئولتۇرغان. بۇ چاغدا، مەرھۇم بارىز ئارىسلانخاننىڭ ئوغلى ساتۇق تېكىن كىچىك ئىدى. جىيەنىگە ۋاكالىتەن قاراخانلار تەختىگە چىققان ئوغۇلچاق ساتۇق تېكىننىڭ ياش تۇرۇپلا تۇل قالغان ئانىسىغا ئۆيلەنگەنىدىن، ئوغۇلچاق قاراخانلار تەختىگە چىقىپ ئون يىل ئۆتكەندىن كېيىن (مىلادىنىڭ 920 - يىلى بولسا كېرەك) 23 ياشلىق ساتۇق تېكىن ئۇنىڭدىن تەختنى تارتىۋالغان. ساتۇق تېكىن تەختنى تارتىۋېلىشتىن بۇرۇن مۇسۇلمان بولغانىدى.

ساتۇق بۇغراخان ۋە ئۇيغۇرلارنىڭ ئىسلام دىنىنى قوبۇل قىلىشى

ئۇيغۇرلارنىڭ ئەجدادلىرى ئەڭ قەدىمكى زامانلاردىن تارتىپ شامان دېنىغا ئېتىقاد قىلىپ كەلگەنىدى. بۇ دىن، كۆپ تەڭرىچىلىك دىنى دەپمۇ ئاتىلىپ، ھونلار دەۋرىدىن تارتىپ (مىلادىدىن بىر نەچچە ئەسىر بۇرۇنلا) مىلادىنىڭ X ئەسىرگىچە پۈتۈن تۈركىي خەلقلەرنىڭ كۆپ قىسمى ئېتىقاد قىلىپ كەلگەن دىن بولغان.

شەرقىي ئۇيغۇرلار (ھازىرقى موڭغۇلىيە ۋە ئۇنىڭغا قوشنا بولغان جايلاردا ياشىغان ئۇيغۇرلار) مىلادىنىڭ VIII ئەسىردە ئۇيغۇر - ئورخۇن قاغانلىقىنىڭ قاغانى بوگو قاغاننىڭ تەشەببۇسى بىلەن شامان دىنىدىن چىقىپ، مانىي دىنىغا ئېتىقاد قىلىشقا باشلىغان. غەربىي ئۇيغۇرلاردىن تەڭرىتاغلىرىنىڭ جەنۇبى (تارىم ۋادىسى) دا ياشىغانلىرى مىلادىنىڭ I

^① «ئۆزبېكىستان س س ر تارىخى» I توم ئۆزبېكچە 267 - بەت.

ئەسىردىن باشلاپ شامان دىنىدىن چىقىپ، بۇددا دىنىغا ئېتىقاد قىلىشقا باشلىغان.

مىلادىنىڭ 840 - يىلى شەرقىي ئۇيغۇرلار غەربكە كۆچكەندىن كېيىن قىسقا بىر مۇددەت مانىي ئېتىقادىدا قالغان بولسىمۇ (تەڭرىتاغلىرىنىڭ شىمالىي ۋە جەنۇبىغا كۆچكەنلىرى) غەربىي ئۇيغۇرلار ئارىسىدا (بولۇپمۇ تارىم ۋادىسىدا) چوڭقۇر يىلتىز تارتقان بۇددا دىنىنىڭ تەسىرىدە، مانى دىنىدىن چىقىپ بۇددا دىنىغا ئېتىقاد قىلىشقا باشلىغان.

مىلادىنىڭ X ئەسىردە (ساتۇق بۇغراخان مۇسۇلمان بولۇشتىن بۇرۇن) ئۇيغۇرلارنىڭ كۆپچىلىك قىسمى بۇددا دىنىدا ئىدى.

بۇددا دىنى مىلادىدىن VI بۇرۇن ھىندىستاندا پەيدا بولۇپ، مىلادىنىڭ II ئەسىرگە كەلگەندە ئاسىيادىكى نۇرغۇنلىغان دۆلەتلەرگە تارقالغان.

«بۇددا» دېگەن سۆز «ئاڭ - سېزىم، ئەس - ھوش» دېگەن مەناغا ئىگە ئىمىش. بۇددا دىنىنى تارقاتقان كىشى ساكيامۇنى (بۇ مىلادىدىن 565 يىل بۇرۇن تۇغۇلۇپ مىلادىدىن 485 - يىل بۇرۇن ئالەمدىن ئۆتكەن) بولۇپ، ئۇ ھىمالايا تېغىنىڭ باغرىدا ياشىغان (ھازىرقى نېپالىدىكى) شاكى قەبىلىسىنىڭ بەگچىكى ئىدى. ساكيامۇنى ياش چېغىدىلا ئۆزىنى قىيىنغان مەسىلىلەر (ئىنسانلارنىڭ تۇغۇلۇشى، قېرىشى، ئاغرىشى، ئۆلۈشى ۋە خىلمۇ خىل دەرد - ئەلەملەرنى تارتىشى قاتارلىق مەسىلىلەر) گە توغرا جاۋاب تېپىپ، ئىنسانلارنى قانداق قىلغاندا ئازاب - ئوقۇبەتتىن قۇتۇلدۇرغىلى بولىدىغانلىقى توغرىسىدا ئويلىغان. ئۇ ئاخىر، 29 ياشقا كىرگەندە، يېرىم كېچىدە ئاتقا مىنىپ باشقا بىر قەبىلىنىڭ ئورمانلىقىغا كەتكەن. ئۇ ئورمانلىقتا ئالتە يىل دەۋرىش بولۇپ ياشىغان. ئۇ بىر لىپا دەرىخىنىڭ تۈۋىدە چازا قۇرۇپ ئولتۇرۇپ: «ئەگەر مەن ئۈزۈل - كېسىل ئەقلى - ھوشۇمغا كەلمىسەم (ئويغانمىسام)، ئۇستىخانلىرىم پارە - پارە بولۇپ كەتسە كېتىدۇكى، ئورنۇمدىن قويمايەن» دەپ قەسەم ئىچكەن.

ئۇ 35 ياشقا كىرگەن يىلى، كېچىدە بىر يورۇق يۇلتۇز شەرق تەرەپتە كۆرۈنۈش بەرگەنمىش، شۇ چاغدا ئۇ ئۇيۇقسىزلا ئىشنىڭ يولىنى تېپىپ، بۇددا دىنىنى ئىجاد قىلغانمىش.

شۇنىڭدىن باشلاپ ساكيامۇنى ھىندى يېرىم ئارىلىنىڭ نۇرغۇن جايلىرىغا بېرىپ بۇددا ئەقىدىلىرىنى تارقاتقان.

بۇددا دىنى ھىندىستاندىكى ماۋرىيە خانلىقىنىڭ (مىلادىدىن 230 يىل بۇرۇنقى چاغدىن مىلادىدىن 185 يىل بۇرۇنقى چاغغىچە ھۆكۈم سۈرگەن) خانى ئاسۇكا دەۋرىدە (مىلادىدىن بۇرۇنقى 273 - يىلىدىن مىلادىدىن بۇرۇنقى 237 - يىلىغىچە) كەشمىر، كاندارا (ھازىرقى پاكىستاننىڭ پىشاۋۇر ئۆلكىسىگە توغرا كېلىدۇ) قاتارلىق جايلارغا تارقالغان. ئاسۇكا ھىندىستاننىڭ جەنۇبىي قىسمى بىلەن شىمالىي قىسمىنى ئاساسەن بىرلىككە كەلتۈرگەن. ئۇ مىلادىدىن 260 يىل بۇرۇن بۇددا دىنىنى دۆلەت دىنى قىلىپ بەلگىلىگەن ۋە ئاسىيادىكى دۆلەتلەرگە ئەۋەتكەن ئەلچىلىرى ئارقىلىق بۇددا دىنىنى تەشۋىق قىلغان.

بۇددا دىنى كوشان ئىمپېرىيىسى (مىلادىدىن 50 يىل بۇرۇنقى چاغدىن مىلادىنىڭ 420 - يىلىغىچە ھۆكۈم سۈرگەن) دەۋرىدە، ھىندىستاندىن باشقا جايلارغا خېلى جىددىي سۈرئەتتە تارقىلىشقا باشلىغان. ئۇيغۇرلار ئارىسىغا بولسا، كوشان ئىمپېراتورى قەنىشقا II نىڭ ۋاقتىدا (ئۇ مىلادىنىڭ 75 - يىلىدىن مىلادىنىڭ 125 - يىلىغىچە ئىمپېراتور بولغاندەك تۇرىدۇ) ئۇنىڭ تەشەببۇسى بىلەن تارقىلىشقا باشلىغان. ئېيتىشلارغا قارىغاندا قەنىشقا II بىر بۆلۈم مەشھۇر بۇددا سىرامانلىرى (راھىبلىرى) نى باشلاپ، ئۆزى خوتەنگە كەلگەنمىكەن.

بۇددا دىنى مىلادىنىڭ I ئەسىرىدىن VI ئەسىرىگىچە بولغان مەزگىلدە، خوتەن، قەشقەر، كۇچا، تۇرپان قاتارلىق جايلاردا ياشىغان ئۇيغۇرلارنىڭ ئارىسىغا تارقىلىپ ھۆكۈمران دىن سۈپىتىدە ئورۇن ئالغان.

بۇددا دىنى ئاۋۋال خوتەنگە تارقالغان بولسىمۇ، ئەمما كۇچا VI ئەسىردە بۇددىزمنىڭ ئىككىنچى ۋەتەنگە ئايلىنغان. شۇ چاغدا كۇچادا يۈزلىگەن بۇددا

ئىبادەتخانىلىرى، 10 مىڭ راھىب ۋە راھىبە بولغان. ياپونىيە تارىخچىسى يۇشى لىياۋتى «غەربتە بۇددىزم» ناملىق ئەسىرىدە مۇنداق دەپ يازىدۇ: «كۇچادا بۇددانىڭ راۋاجلىنىپ يۈكسەك پەللىگە يېتەلشى بىر تەرەپتىن ئۇنىڭ جۇغراپىيىلىك ئورنى بىلەن مۇناسىۋەتلىك بولسا، يەنە بىر تەرەپتىن ئۇنىڭ پەزىلەتلىك ئالىي مۇقام راھىبلىرىنىڭ بولغانلىقى، يەنە بىر تەرەپتىن بۇ راھىبلارنىڭ خان تەرىپىدىن ھىمايە قىلىنغانلىقى سەۋەبىدىن بولغان... قايتىپ كەلگەندە (كوماراجىۋا ھىندىستاندىن قايتىپ كەلگەندە - ئا) كۇچا خانى بەگ چوڭ ئاقسۇغا بېرىپ ئۇنى قارشى ئالغان. خان كوماراجىۋا ئۈچۈن شىر شەكلىدە ئالتۇن تەخت ياسىتىپ، تەخت ئۈستىنى رۇم دۇخاۋىسى بىلەن قاپلاتقان، خان كوماراجىۋانىڭ تەختكە چىقىپ ئولتۇرۇشىنى ئۆتۈنگەن»^①

ئۇيغۇرلار بۇددا دىنىنى خەنزۇلارغا تونۇشتۇرۇشتا ناھايىتى چوڭ رول ئوينىغان. بۇنىڭدا كۇچالىق مەشھۇر بۇددىست شائىر، ئۇلۇغ تەرجىمان كوماراجىۋا (بۇ ئىسىم ھىندىچە) نىڭ مىلادىنىڭ V ئەسىرىدە چاڭئەنگە كېلىپ ناھايىتى نۇرغۇن بۇددا نوملىرىنى ھىندىچىدىن خەنزۇچىغا تەرجىمە قىلغانلىقىنى ئەسكە ئېلىشى يېتەرلىك.

بۇددا دىنى نېمە ئۈچۈن ئاسىيادىكى نۇرغۇنلىغان دۆلەتلەرگە تارقىلىپ كەتتى؟ بۇنىڭ ئالاھىدە سەۋەبلىرى بار.

بۇددا دىنىدا: بۇ دۇنيادا ياخشىلىق قىلغانلار ئۇ دۇنيادا ھالاۋىتىنى كۆرىدۇ، يامانلىق قىلغانلار ئۇ دۇنيادا ئازاب - ئوقۇبەتكە قالىدۇ، دېگەن قاراش تەرغىب قىلىنغان. لېكىن بۇددا دىنى كىشىلەرنى ئازاب - ئوقۇبەتتىن قۇتۇلدۇرۇشنى مەقسەت قىلىسىمۇ، كۈرەشنى ئىنكار قىلىدۇ. شۇڭا، ھىندىستاندىكى بولسۇن ياكى ئاسىيادىكى بەزى دۆلەتلەردىكى ھۆكۈمران ئەزگۈچىلەر بولسۇن، تولا چاغلاردا بۇددا دىنىدىن پايدىلىنىپ، ئۆز ھۆكۈمرانلىقىنى چىڭىتىش ۋە ئۇنىڭ ئۆمرىنى ئۇزارتىشقا تىرىشقان. شۇڭا، بۇددا دىنى ئەڭ دەسلەپ ھۆكۈمران خانلار ۋە بەگلەرنىڭ قارشى ئېلىشىغا

① يۇشى لىياۋتى (ياپون تارىخچىسى) «غەربتە بۇددىزم» خەنزۇچە نەشرى 283 - بەت.

ئېرىشكەن. ئۇلار ئاۋام خەلقىنى شۇ دىنغا ئىشەندۈرۈش ئۈچۈن بارلىق چارە - تەدبىرلەرنى قوللانغان.

بۇددا دىنى پەيدا بولغاندىن كېيىنلا بىرنەچچە ئېقىمغا ئايرىلغان. ئۇنىڭ بىرى ماخىيانا (قەدىمكى ئۇيغۇر تىلىدا ئۇلۇغ كولوگگو دەپ ئاتىلىدۇ) ئېقىمى بولسا، يەنە بىرى خىنايانا (قەدىمكى ئۇيغۇر تىلىدا كىچىك كولوگگو دەپ ئاتىلىدۇ) ئېقىمى بولۇپ ھېسابلىنىدۇ. ياپونىيە تارىخچىسى يۇشى لىياۋتنىڭ «غەربتە بۇددىزم» ناملىق ئەسىرىدىكى پاكىتلارغا ئاساسلانغاندا، ئۇيغۇرلار ماخىيانا ئېقىمىغا ئېتىقاد قىلغانىكەن.

ئۇيغۇرلار مۇسۇلمان بولۇشتىن بۇرۇن ئېتىقاد قىلغان بۇددا دىنى توغرىسىدا ئېيتىدىغانلىرىمىز ھازىرچە شۇنچىلىك.

تۆۋەندە ساتۇق بوغراخاننىڭ مۇسۇلمان بولۇشى ۋە ئۇنىڭ ئىسلام دىنىنى ئۇيغۇرلار ئارىسىدا تارقىتىش ئۈچۈن ئېلىپ بارغان كۈرەشلىرى توغرىسىدا توختىلىمىز.

ساتۇق بوغراخاننىڭ ئىسلام دىنىنى قوبۇل قىلىپ مۇسۇلمان بولغانلىقى توغرىسىدا بەزى رىۋايەتلەر مەۋجۇت، بۇ توغرىدا گەپ قىلىشنىڭ ھاجىتى يوق. بىر قەدەر ئىشەنچلىك بولغان تارىخىي پاكىتلارغا ئاساسلانغاندا، ساتۇق بوغراخاننىڭ مۇسۇلمان بولۇشىدا ئەبۇ نەسر سامانى رول ئوينىغان.

ئەبۇ نەسر سامانى ئەسلىدە سامانىلار پادىشاھلىقى (مىلادىنىڭ 870 - يىلىدىن مىلادىنىڭ 1000 - يىلىغىچە ھۆكۈم سۈرگەن) نىڭ شاھزادىسى ئىدى. ئۇ سامانى پادىشاھى ناسىر II نىڭ ۋاقتىدا (مىلادىنىڭ 914 - يىلىدىن 943 - يىلىغىچە پادىشاھ بولغان) سامانىلارنىڭ ھۆكۈمران تەبىقىسى ئىچىدە يۈز بەرگەن ئىچكى كۈرەشتە ئوڭۇشسىزلىققا ئۇچراپ، قاراخانلارنىڭ پايتەختى قەشقەرگە قېچىپ كەلگەنىكەن. ئۇنى ئوغۇلچاق قاننى ئاستىغا ئېلىپ، قەشقەرنىڭ شىمالىدىكى ئانۇشقا ئورۇنلاشتۇرۇپ قويغان. بەزى تارىخچىلار ئەبۇ نەسر سامانىنىڭ قەشقەرگە كېلىشتىكى سەۋەبىنى يۇقىرىقىدەك چۈشەندۈرىدۇ.

بەزى تارىخچىلار بولسا بۇنىڭ ئەكسىچە، ئەبۇ نەسر سامانىنى سامانى پادىشاھى ناسىر ساتۇق بوغراخاننى مۇسۇلمان قىلىش مەقسىتىدە بوخارادىن قەشقەرگە يولغا سالغان، دەپ چۈشەندۈرىدۇ.

يۇقىرىدىكى ئىككى تۈرلۈك قاراشنىڭ قايسى توغرا ياكى توغرا ئەمەسلىكىدىن قەتئىينەزەر، ساتۇق بوغراخاننى مۇسۇلمان قىلغان كىشى بەربىر ئەبۇ نەسر سامانى بولۇپ چىقىدۇ.

ئۇيغۇر تىلىنى، ئۆرپ - ئادەتلىرىنى مۇكەممەل بىلىدىغان ئەبۇ نەسر سامانى كۈنلەرنىڭ بىرىدە، ئاتۇشنىڭ ئارغۇ دېگەن يۇرتىنىڭ شىمالىدىكى تاغلارغا ئوۋغا چىققان ياش شاھزادە ساتۇق بوغراخانغا يولۇقىدۇ، ئۇنىڭ بىلەن تونۇشىدۇ. بۇ ئىككى شەخس ئارىسىدىكى مۇناسىۋەت بارغانسېرى قوبۇل قىلىشىدۇ، ئاخىر ساتۇق بوغراخان ئەبۇ نەسر سامانىنىڭ تەسىرىدە مۇسۇلمان بولىدۇ. ساتۇق بوغراخان مۇسۇلمان بولۇشتىن بورۇن، قەشقەردە ئىسلام دىنىغا كىرىپ (يوشۇرۇن ھالدا بولسا كېرەك) مۇسۇلمان بولغانلارمۇ ئانچە ئاز بولمىسا كېرەك. ساتۇق بوغراخان مۇسۇلمان بولغاندىن كېيىن، قاتتىق كۈرەشلەردىن كېيىن تاغىسى ئوغۇلچاقنى يېڭىپ (ئوغۇلچاقنى ئۆلتۈرگەن بولۇشى مۇمكىن) قاراخانلار تەختىگە چىقىدۇ. مانا شۇ ۋەقە مىلادىنىڭ 920 - يىلى يۈز بەرگەن.

ئىسلام دىنى ساتۇق بوغراخاننىڭ بۇددىست ئۇيغۇرلارغا قارشى توختىماي ئېلىپ بارغان قانلىق كۈرەشلىرى ئارقىلىق قەشقەر، يەركەن، ئاقسۇ، بالاساغۇن، بارسىخان (ئىسسىقكۆلنىڭ شەرقى) قاتارلىق جايلاردا، يەتتە سۇدىكى شامان دىنىغا ئېتىقاد قىلىدىغان قارلۇقلار ئارىسىدا يىلتىز تارتىشقا باشلايدۇ.

بۇددىست ئۇيغۇرلار ساتۇق بوغراخانغا ناھايىتى قاتتىق قارشىلىق كۆرسىتىدۇ. ساتۇق بوغراخان مىلادىنىڭ 943 - يىلى بالاساغۇننى ئىسلام دىنىغا قارشىلىق كۆرسەتكەن دۈشمەنلىرى قولىدىن تارتىۋالىدۇ.

ساتۇق بوغراخان مىلادىنىڭ 920 - يىلى مۇسۇلمان بولغاندىن كېيىن، قاراخانلار بىلەن سامانىلارنىڭ مۇناسىۋىتى خېلى يېقىنچىلىق تەرەپكە قاراپ

تەرەققىي قىلغان. مىلادىنىڭ 921 - يىلى سامانىلارنىڭ خوراسان ئۆلكىسىدە كۆتۈرۈلگەن شىئەلەر ئىسيانىنى باستۇرۇپ بېرىش ئۈچۈن، ساتۇق بۇغراخان خۇراسانغا كەلگەن^①، قاراخانلاردا ئىسلام دىنىنىڭ تارقىلىشى ۋە ساتۇق بۇغراخاننىڭ سامانىلار ئىچىدىكى ئىسيانلارنى باستۇرۇشتا كۈچ چىقارغانلىقىدىن خۇشال بولغان سامانىلار پادىشاھلىقى ساتۇق بۇغراخانغا كۆپ جەھەتتە ياردەم قىلدى. شۇ مۇناسىۋەت بىلەن ماۋەرائۇننەھرى، خوراسان، ئافغانىستان قاتارلىق جايلاردىن قەشقەرگە ۋە بالاساغۇنغا نۇرغۇن ئالىملار كەلدى. مانا شۇ مۇسۇلمان ئالىملىرى ساتۇق بۇغراخانغا «ئابدۇلكەرىم» دەپ ئات قويۇشقان. ساتۇق بۇغراخان دەۋرىدە (مىلادىنىڭ 920 - يىلىدىن 956 - يىلىغىچە) قۇيدۇرۇلغان تىللا پۇلدا «قاراخان ساتۇق ئابدۇلكەرىم» دېگەن خەتلەر بار. بۇنداق تىللا پۇللار ھازىر لېنىنگراد مۇزېيىدا ساقلانماقتا.

ساتۇق بۇغراخان نىسبە ئۈچۈن بۇددا دىنىنى تەرك ئېتىپ مۇسۇلمان بولدى؟ دۇنيادا سەۋەبسىز بىرەر ئىش بولمىغاندەك، X ئەسىردە ئۇيغۇرلارنىڭ مۇسۇلمان بولۇشىدا ناھايىتى مۇھىم سەۋەبلەر بار. كۆپچىلىكى بۇددا دىنىغا ئېتىقاد قىلغان ئۇيغۇر ھۆكۈمرانلىرى بۇددا دىنىدىن پايدىلىنىپ، خەلق ئۈستىدىكى ھۆكۈمرانلىقنى چىڭىتىش ۋە ئۇزارتىشنى ئويلىغان. ئەمما يەنە بىر تەرەپتىن ئۇيغۇرلار بۇددا دىنىغا ئېتىقاد قىلغاندىن كېيىن، بۇرۇنقى جەڭگىۋارلىقنى يوقىتىشقا باشلىغان. چۈنكى بۇددا دىنى تەركىدۇنياچىلىقنى تەرغىب قىلىپ، كۈرەش قىلىشنى تەشەببۇس قىلمايتتى. ئۇيغۇرلار ئىسلام دىنىنىڭ بۇددا دىنىغا قارىغاندا جەڭگىۋار روھقا ئىگە ئىكەنلىكىنى بايقاپ قالدى. بۇنىڭ نەتىجىسىدە، ئۇيغۇرلاردا ئىسلام دىنىغا كىرىش تۇيغۇسى ئويغاندى. يەنە بىر تەرەپتىن ئۇيغۇر ھۆكۈمرانلىرى شامان، بۇددا، زارو ئاستىرۇ، مانى، خرىستىئان قاتارلىق دىنلارغا ئىشىنىدىغان ئۇيغۇرلارنى دىنى ئېتىقاد جەھەتتىن بىرلا دىنغا ئىشىنىدىغان قىلغاندا، ئۇلارنىڭ ئارىسىدىكى دىنى ئايرىمچىلىق ئاساسىدا پەيدا بولغان زىددىيەتنى تۈگىتىپ، بىرلىككە كەلگەن، كۈچلۈك دۆلەت قۇرۇشقا بولىدىغانلىقىنىمۇ چوڭقۇر ھېس قىلغان.

① «تۈرك ئومۇمىي تارىخىغا كىرىش» تۈركچە 78 - بەت.

ئۇنىڭ ئۈستىگە، ئەرەبلەر ئىسلام دىنىنى ئاسىيادىكى خەلقلەر ئارىسىدا ئومۇميۈزلۈك چوڭقۇر يىلتىز تارتقۇزۇش ئۈچۈن، قورال كۈچى ئىشلىتىشتىن كۆرە، دىپلوماتىيە تەدبىرلىرىنى قوللىنىشقىمۇ ئالاھىدە كۆڭۈل بۆلگەن. VIII ئەسىردە، ئەرەبلەر ئوتتۇرا ئاسىيا خەلقلەرنى مۇسۇلمان قىلىشقا كۈچەپلا قالماستىن، شەرقىي ئاسىيادا ياشايدىغان شەرقىي تۈركلەرنىمۇ، شەرقىي ئۇيغۇرلارنىمۇ مۇسۇلمان قىلىشقا ئۇرۇندى. مەسىلەن: ئەرەب ئۆمەۋىلەر خەلىپىلىكىنىڭ خەلىپىسى ھىشام (724 - 743) مىلادىنىڭ 730 - يىللىرى شەرقىي تۈركلەرنىڭ پايتەختى ئۆتۈكەنگە ئەلچى ئەۋەتىپ، شەرقىي تۈرك قاغانى بىلگە قاغاننى شامان دىنىدىن چىقىپ ئىسلام دىنىغا كىرىشكە دەۋەت قىلغان بولسا، ئەرەب ئابباسىلار خەلىپىلىكى (750 - 1258) نىڭ تۇنجى خەلىپىسى ئابدۇللاھ ئىبنى ئابباس مىلادىنىڭ 750 - يىلى تەمىم ئىبنى بەھر ئەلمۇتەۋۋىنى ئۇيغۇر - ئورخۇن قاغانلىقىنىڭ پايتەختى قارابالغاسۇنغا ئەۋەتىپ، قاغان بايانچۇرنى مۇسۇلمان بولۇشقا ئۈندىگەن. شەرقىي تۈركلەرمۇ، شەرقىي ئۇيغۇرلارمۇ ئەرەب ئەلچىلىرىگە ئۆزى خاھلىق ئېيتىپ، تۈرلۈك سەۋەبلەرگە كۆرە شامان دىنىنى تەرك ئېتىپ، ئىسلام دىنىغا كىرەلمەيدىغانلىقىنى بىلدۈرگەن^①.

X ئەسىرنىڭ باشلىرىغا كەلگەندە، ئىسلام دىنى دۇنياۋى دىنغا ئايلىنىپ، ئاسىيا، ئافرىقا، ياۋروپادا ناھايىتى چوڭ تەسىر ۋە ئايرىمغا ئىگە بولغانىدى. يۇقىرىدىكى تۈرلۈك سەۋەبلەرگە كۆرە، ئۇيغۇرلار ۋە ئۇلارغا قېرىنداش بولغان خەلقلەر شامان ۋە بۇددا دىنلىرىنى تەرك ئېتىپ، ئىختىيارىي ئىسلام دىنىغا كىرىشكە بەل باغلىدى. ساتۇق تېكىن مىلادىنىڭ 920 - يىلى مۇسۇلمان بولغاندىن تارتىپ، ئىسلام دىنىنى ئۇيغۇرلار ئارىسىدا تارقىتىش ئۈچۈن 36 يىل (مىلادىنىڭ 920 - يىلىدىن 956 - يىلىغىچە) كۈرەشكەن بولسا، ئىدىل بۇلغار خانلىقى (770 - 1400) نىڭ خانى ئالماسخان (900 - 925) مىلادىنىڭ 920 - يىلى ھازار مۇسۇلمانلىرىدىن ئابدۇللاھ باشچىلىقىدا ئەلچىلەر ئۆمىكى تەشكىللەپ، ئۇلارنى ئەرەب ئابباسىلار خەلىپىلىكىنىڭ

① «تۈرك ئومۇمىي تارىخىغا كىرىش» تۈركچە 52 - بەت.

(750 - 1258) خەلىپىسى مۇقتەدەر (908 - 932) نىڭ ھۇزۇرىغا ئەۋەتىپ، ئۆزىنىڭ مۇسۇلمان بولىدىغانلىقىنى بىلدۈرگەن ۋە خەلىپىدىن ئىسلام ئەقىدىلىرىنى بولغۇلارغا ئۆگىتىش ئۈچۈن ئالىملارنى ئەۋەتىپ بېرىشنى ئۆتۈنگەن. خەلىپە مۇقتەدەر ئالماسخاننىڭ ئەلچىلىرىنى قىزغىن ۋە خۇشال قارشى ئالغان. خەلىپە مۇقتەدەر ئىدىل بۇلغارلىرىنىڭ پايتەختى بولغار شەھىرىگە - ئالماسخاننىڭ ھۇزۇرىغا سۇسۇن ئارراسىس ئاتلىق كىشىنىڭ باشچىلىقىدا ناھايىتى چوڭ ئەلچىلەر ئۆمىكىنى ئەۋەتكەن. بۇ ھەقتە مۇنداق مەلۇمات بار:

«مىلادىنىڭ 922 - يىلى خەلىپە مۇقتەدەرنىڭ بۇلغار پادىشاھىغا ئەۋەتكەن كارۋىنى بىزگە مەلۇم بولغان سودا كارۋانلىرىنىڭ ئەڭ چوڭى ئىدى. بۇ كارۋان 5000 كىشى بىلەن 3000 ئات ۋە تۆگىدىن تەركىب تاپقاندى.» بۇ ئاددىي پاكىت ئەمەس، ئەلۋەتتە. بۇنداق كارۋانلار سودا جەھەتتىنلا ئەمەس، بەلكى سىياسىي جەھەتتىنمۇ چوڭ ۋەقە ئىدى. ئۇزاق مۇسابىقى بېسىپ يىراقلارغا بارىدىغان كارۋانلار ئادەتتە 200 - 300 تۆگە ياكى ئاتلار بىلەن تەخمىنەن شۇنچىلىك كىشىلەردىن ئىبارەت بولاتتى. كارۋاننى پەقەت سودا ئۆمىكىلا دەپ قاراش ناتوغرا بولىدۇ. كارۋان تەركىبىگە سودىگەرلەر، ساقچىلار، كارۋانغا قارايدىغان كىشىلەرلا ئەمەس، بەلكى يەنە ھاكىملارنىڭ بۇيرۇقى بىلەن ياكى ئۆز ئىختىيارى بىلەن بېگى جايغا بارىدىغان ھۈنەرۋەنلەر، شۇنىڭدەك ئالىملار، رەسساملار، ئۇستىلار، ساياھەتچىلەر، دىپلوماتىك ئەلچىلەر ھەم كىرەتتى. شۇنىڭ بىلەن بىرگە سودىگەرلەرگە كۆپىنچە دىپلوماتىك تاپشۇرۇقلارمۇ بېرىلەتتى.»^①

مىلادىنىڭ 922 - يىلى سۇسۇن ئارراسىس باشچىلىقىدا، ئىبنى يەزىننىڭ كاتىپلىقىدا، مۇقتەدەر تەرەپتىن ئالماسخاننىڭ ھۇزۇرىغا ئەۋەتىلگەن چوڭ كارۋان، يالغۇز سودا مەقسىتى ئۈچۈنلا ئەمەس، ئەڭ مۇھىمى دىپلوماتىيە، ھەربىي تېخنىكا ۋە دىنىي ۋەزىپىلەرنى ئورۇنداش ئۈچۈنمۇ بۇلغار شەھىرىگە بارغانىدى.

① «ئۆزبېكىستان س س ر تارىخى» I توم ئۆزبېكچە 225 - بەت.

باغداتتىن يولغا چىققان چوڭ ئەلچىلەر ئۆمىكى خوراسان، بۇخارا، خارەزىمى قاتارلىق جايلاردىن ئۆتۈپ، ئىدىل بۇلغارلىرىنىڭ پايتەختى بۇلغار شەھىرىگە كەلگەن.

مانا شۇ تەرەپ ئەلچىلىرى ئىدىل بۇلغارلىرىنىڭ خانى ئالماسخانغا كاسپى دېڭىزىنىڭ شەرقىي شىمالىدىن تارتىپ قارا دېڭىزنىڭ شىمالىغىچە بولغان جايلاردا ياشايدىغان ھازارلارنىڭ (965 - 968) قاغانى ھارۇن II (- 931) گە، ئارال كۆلى بىلەن كاسپى دېڭىزىنىڭ ئارىلىقىدا ياشايدىغان ئوغۇزلارنىڭ خانى سالجۇق بەگگە، خەلىپە مۇقتەدەر تەرەپتىن ئەۋەتىلگەن مەكتۇپ ۋە ئېسىل سوۋغىلارنى ئەكەلگەن.

مىلادىنىڭ 922 - يىلى ئەھمەد ئىبنى يەزىن ئىدىل بۇلغار خانلىقىدىن باغداتقا قايتقاندىن كېيىن، بۇلغارلار، ھازارلار، ئوغۇزلار توغرىسىدا ياخشى مەلۇمات بېرىدىغان ساياھەتنامە يازغان. بۇ قىممەتلىك ئەسەر بىزگە يېتىپ كەلگەن بولۇپ، بۇلغار، ھازار، ئوغۇزلار تارىخىنى ئۆگىنىشتە ناھايىتى مۇھىم ماتېرىيال بولۇپ ھېسابلىنىدۇ.

زەكسى ۋەلىدى توغان بۇلغار خانى ئالماسخاننىڭ مۇسۇلمان بولغان ۋاقتىدىكى ئەھۋالى توغرىسىدا مۇنداق دەپ يازغان: «تەرەب ئابباسىلار خەلىپىسى مۇقتەدەرنىڭ ئەلچىلىرى بۇلغار شەھىرىگە كىرىشكە بىر كۈنلۈك يول قالغاندا، ئالماسخاننىڭ ۋەزىرلىرى، ئوغۇللىرى ھەم قېرىنداشلىرى ئەلچىلەرنى قارشى ئېلىش ئۈچۈن ئۇلارنىڭ ئالدىغا كېلىشتى. ئەلچىلەرنىڭ يېمەك - ئىچمەك، تۇز ۋە تارى بىلەن مېھمان قىلدى. بۇلغار شەھىرىگە 15 چاقىرىم قالغاندا، ئالماسخان ئۆزى ئەلچىلەرنىڭ ئالدىغا كەلدى. ئاتا - بوۋىلارنىڭ ئادىتى بويىچە، ئالماسخان ئاتتىن چۈشۈپ، ھۆرمەتلىك مېھمانلارغا قاراپ سەجدە قىلدى. ئۇ يېڭىنى تۈرۈپ ئۆزى ئەكەلگەن ئالتۇن ۋە كۈمۈش پۇللارنى چاچتى ۋە مېھمانلار بىلەن كۆرۈشتى. ئەلچىلەر ناھايىتى چوڭ شۆھرەت ۋە دەبدەبە بىلەن بۇلغار شەھىرىگە كىردى. ئالماسخان ئۇلار ئۈچۈن كىگىز ئۆي قۇرغۇزۇپ، شۇ ئۆيدە مېھمانلارغا زىياپەت بەردى. تۆت كۈن ئىچىدە بۇلغار خانلىقىنىڭ مەشھۇر شەھەرلىرىدىن مۆتىۋەر كىشىلەر،

ئاتاقلىق خانلارنى يىغىپ ناھايىتى چوڭ دەبدەبە بىلەن دىنىي ئىسلامنى قوبۇل قىلىش مۇراسىمى ئۆتكۈزۈلدى. ناھايىتى چوڭ ۋە مۇقەددەس بولغان بۇ توي ئاجايىپ قىزغىن مۇھەببەت ۋە تەنتەنە بىلەن ئۆتتى. ئالماسخان پۈتۈن مۆتۈەر كىشىلىرى بىلەن بىرلىكتە ئەلچىلەر ئالدىدا ئىمان ئېيتتى. ئالماس دېگەن ئىسمىنى جەئەپەرگە ئۆزگەرتتى. ئۇ، مەسجىدلەر سالدۇرۇپ، ئۆز نامىنى خۇتبىدا ئوقۇشقا ئەمىر قىلدى. بۇ ۋەقە ھىجرىيىنىڭ 310 - يىلى 16 - مۇھەررىمدە (مىلادىنىڭ 922 - يىلى 5 - ئاينىڭ 15 - كۈنىدە) بولغانىدى.»^①

ئىدىل بۇلغارلىرى مۇسۇلمان بولغاندىن كېيىن، ئالماسخاننىڭ ئوغلى ئەھمەدخان مىلادىنىڭ 944 - يىلى نۇرغۇن ئېسىل ھەدىيەلەرنى ئېلىپ، ئەرەب ئابباسىلار خەلىپىسى مۇتەقى (940 - 944) نى زىيارەت قىلىش ئۈچۈن باغدادقا بارغان. بۇلغار خانى مۇھەممەدخان مىلادىنىڭ 986 - يىلى رۇس كىيىۋ دۆلىتىنىڭ مەشھۇر كېنەزى (خاننى) ۋىلادىمىرغا ئەلچى ئەۋەتىپ، ئۇنى مۇسۇلمان بولۇشقا دەۋەت قىلغان. مۇھەممەدخاننىڭ ئىسلام دىنىنى رۇسلار ئارىسىدا تارقىتىش ئۈچۈن قىلغان ھەرىكىتى ئۈنۈم بەرمىگەن. ۋىلادىمىر (980 - 1015) نىڭ شەرقىي روما ئىمپېرىيىسى بىلەن بولغان مۇناسىۋىتى يېقىن ئىدى. ئۇ شەرقىي روما ئىمپېراتورى ۋاسىلىئوس II (986 - 1025) نىڭ سىڭلىسىغا ئۆيلەنگەنىدى. ۋىلادىمىر خرىستىئان دىنىنى قوبۇل قىلىش ۋە شەرقىي روما ئىمپېراتورىغا قېرىنداش بولۇش ئۆز ھاكىمىيىتىنى مۇستەھكەملەيدۇ دەپ ئويلايتتى. ۋىلادىمىر شەرقىي رومانىڭ تەسىرى بىلەن ئىسلام دىنىغا كىرمەي، 998 - يىلى خرىستىئان دىنىغا كىردى. ئۇ كىيىۋدىكى مەجۇس دىنىنىڭ بۇتلىرىنى چېقىپ تاشلىدى. كىيىۋ ئاھالىسىنى دىنپەر دەرياسىدا چۆمۈلدۈرۈپ يۇيۇندۇردى ۋە خرىستىئان دىنىغا كىرگۈزدى.

خۇلاسە قىلىپ ئېيتقاندا، X ئەسىرنىڭ باشلىرىغا كەلگەندە، ئىسلام دىنىنىڭ زەپەر مارشى جاراڭلاپ، دۇنيانىڭ كۆپ جايلىرىنى لەرزىگە كەلتۈرگەنىدى.

① ئەھمەد زەكى ۋەلىدى توغان «تۈرك - تاتار تارىخى» تاتارچە، 17 - بەت.

مىلادىنىڭ 920 - يىلى ساتۇق بۇغراخان مۇسۇلمان بولغاندىن كېيىن، خوتەن، كۇچا خانلىقى ۋە ئۇيغۇر ئىدىقۇت خانلىقىدىكى بۇددىست ئۇيغۇرلار ئىسيان كۆتۈرۈپ (ئۇلار كۆل بىلگە قاراخان ۋاقتىدا بويسۇندۇرۇلغان) مۇستەقىللىق جاكارلىغان. بۇنىڭدىن باشقا، ئالتاي، ئىلى ئەتراپىدىكى شامان، بۇددا دىنىغا ئېتىقاد قىلىدىغان ئۇيغۇرلار مۇ ئىسيان كۆتۈرگەن. مانا شۇنداق ئېغىر ئەھۋال يۈز بەرگەندە، ساتۇق بۇغراخان قىلچە ھودۇقماي ناھايىتى سالماقلىق بىلەن ئىسياننى باستۇرۇشقا كىرىشكەن. ئۆزى مۇسۇلمان ئۇيغۇرلاردىن تۈزۈلگەن قوشۇنغا باش بولۇپ خوتەنگە يۈرۈش قىلغان. ئۇ، قاتتىق ئۇرۇشلاردىن كېيىن، خوتەن خانىنى مەغلۇپ قىلىپ، شەھەرنى قورشىۋالغان. شەھەر ئىچىدىكى مۇسۇلمان ئۇيغۇرلارنىڭ ماسلىشىپ ياردەم بېرىشى ئارقىلىق شەھەر ئوڭۇشلۇق ئېلىنغان. ساتۇق بۇغراخان خوتەننى بويسۇندۇرۇپ بولغاندىن كېيىن، كۇچادىكى بۇددىست ئۇيغۇرلارغا قارشى يۈرۈش قىلغان. شۇ چاغدا ھىندىستاندىن قالسىلا بۇددا دىنىنىڭ ئىككىنچى يۇرتى دەپ ئاتالغان كۇچا ناھايىتى قاتتىق قارشىلىق كۆرسەتكەن بولسىمۇ مەغلۇپ بولۇپ، باش ئېگىشكە مەجبۇر بولغان. بۇددىست ئۇيغۇر خانلىقلىرى ئىچىدە كۇچا باي، مەدەنىيەتلىك، كۇچلۇك خانلىق ئىدى. ئۇنىڭ تېررىتورىيىسىگە، ھازىرقى كۇچا، بۇگۇر، شايار، باي، ئاقسۇ، توقسۇ ناھىيىلىرى كىرەتتى. كۇچانى مەركەز قىلغا كۇچا خانلىقى جەنۇبتا خوتەن بىلەن غەربتە قەشقەر بىلەن (مارالبېشىدىكى تۇمشۇق چېگرا قىلىنغان)، شەرقتە قارا شەھەر بىلەن چېگرىداش بولۇپ، شىمالدا تەڭرىتېغىغا يانداشقان.

ساتۇق بوغراخاننىڭ شۇ قېتىمقى يۈرۈشلىرىدە (مىلادىنىڭ 935 - يىللىرى بولسا كېرەك) خوتەن بىلەن كۇچا بويسۇندۇرۇلغان بولسىمۇ، ئۇلارنىڭ ئاھالىسىنىڭ ھەممىسى دېگۈدەك مۇسۇلمان بولماي، بۇددا دىنى ئېتىقادىدا قالغان.

ساتۇق بوغراخان خوتەن بىلەن كۇچاغا قىلغان يۈرۈشلىرىدىن قايتىپ كېلىپ، ئۇيغۇر ئىدىقۇت قاغانلىقىنى بويسۇندۇرۇش تەييارلىقىنى قىلغان. ئۇ ئۇيغۇر ئىدىقۇت قاغانلىقىنى بويسۇندۇرۇش ئۈچۈن، قاراخانىيلار قوشۇنلىرىنى

ئىككى يۆنىلىش بويىچە - شىمال (ئىلى تەرەپ) ۋە جەنۇب (قارا شەھەر تەرەپ) تەرەپتىن ئاتلاندىرغان. بۇ چاغدا، ئۇيغۇر ئىدىقۇت قاغانلىقىنىڭ تەختىدە كىمىنىڭ ئولتۇرغانلىقى نامەلۇم، ئەگەر ساتۇق بوغراخاننىڭ ئۇيغۇر ئىدىقۇت قاغانلىقىنى بويسۇندۇرۇش ئۈچۈن قوشۇن ماڭدۇرغان ۋاقتى مىلادىنىڭ 940 - يىلىغا توغرا كېلىدىغان بولسا، ئۇ چاغدا، ئۇيغۇر ئىدىقۇت قاغانلىقىنىڭ قاغانى ئىردىمىن قاغان (مىلادىنىڭ 940 - يىلىدىن 948 - يىلىغىچە قاغان بولغان) بولغان بولىدۇ.

ئۇيغۇر ئىدىقۇت قاغانلىقىنى بويسۇندۇرۇش ئۈچۈن يولغا چىققان قاراخانى قوشۇنلىرى بىر قانچە قېتىملىق قاتتىق ئۇرۇشلار ئارقىلىق ئىدىقۇت بۇددىستلىرى ئۈستىدىن غەلبە قىلغان. لېكىن، ئۇيغۇر ئىدىقۇت قاغانلىقىدىكى بۇددىست ئۇيغۇرلار بۇددا ئېتىقادىدا قېلىش شەرتى بىلەن قاراخانىلار دۆلىتىنىڭ مەركىزى قەشقەرگە بويسۇنغان.

ئۇيغۇر ئىدىقۇت قاغانلىقىنى قايتىدىن بويسۇندۇرۇش ئۈچۈن ئېلىپ بېرىلغان ئۇرۇشلاردا ئەبۇ نەسر سامانىنىڭ ئوغلى ئابدۇلپەتتاھ ناھايىتى ئۈنۈملۈك خىزمەت كۆرسىتىپ، يۈكسەك شوھەرەتكە ئىگە بولغان. شۇ مۇناسىۋەت بىلەن ساتۇق بوغراخان، ئۇنىڭغا «ئالىپ تېكىن» (قەھرىمان شاھزادە) ئۇنۋانىنى بەرگەن.

ئۇيغۇرلارنىڭ ئىسلام دىنىغا ئېتىقاد قىلىپ مۇسۇلمان بولۇشىدا ئۆمرىنى كۈرەش بىلەن ئۆتكۈزگەن، قاراخانىلار دۆلىتىنى قۇدرەتلىك ھالغا كەلتۈرۈشنىڭ ئاساسىنى سالغان، ئوتتۇرا ئاسىيا مەدەنىيىتىنىڭ گۈللەپ ياشناپ، شانلىق بىر باسقۇچقا قەدەم قوبۇشى ئۈچۈن كەڭ شارائىت يارىتىپ بەرگەن تالانتلىق ھەربىي يولباشچى، دانىشمەن سىياسەتچى، ئاتاقلىق مەرىپەتپەرۋەر قەتئىي ئىرادىلىك بولغان ساتۇق بوغراخان مىلادىنىڭ 956 - يىلى ئالەمدىن ئۆتكەن. ئۇنىڭ جەسىتى ئۆز ۋەسىيىتى بويىچە، ئۇنى مۇسۇلمان قىلغان ھۆرمەتلىك ئۇستازى ئەبۇ نەسر سامانىنىڭ يېنىغا دەپنە قىلىنغان. ئاتۇشتىكى ھەزرىتى سۇلتان مازىرى ساتۇق بوغراخاننىڭ جەسىتى دەپنە قىلىنغان جايىنىڭ

دەل ئۆزى. مانا شۇ ھەزرىتى سۇلتان مازىرىدا ئەبۇ نەسر سامانىنىڭمۇ قەبرىسى بار.

مۇسا بوغراخان ۋە سۇلايمان ئارسلانخان

ساتۇق بوغراخاننىڭ بايتاش (مۇسۇلمانچە ئىسمى مۇسا)، توڭگا ئىلىك (مۇسۇلمانچە ئىسمى سۇلايمان) ئاتىلىق ئىككى ئوغلى بولغان. ساتۇق بوغراخان ئالەمدىن ئۆتكەندىن كېيىن، مۇسا بوغراخان قاراخانىلارغا قاغان بولغان، مۇسا بوغراخان (956 - 958) ئانچە ئۇزۇن ئۆتمەي ئالەمدىن ئۆتتى.

سۇلايمان ئارسلانخاننىڭ ۋاقتىدا (958 - 970) ئىسلام دىنى ئۇيغۇرلار ۋە باشقا تۈركىي خەلقلەر ئارىسىدا كەڭ ۋە چوڭقۇر ھالدا يىلتىز تارتتى. مىلادىنىڭ 960 - يىلى يەتتەسۇ ۋە تارىم ۋادىسىدا ئولتۇراقلاشقان 200 مىڭ ئۆيلۈك ئۇيغۇر مۇسۇلمان بولدى. شۇ يىلى سۇلايمان ئارسلانخان ئىسلام دىنىنى دۆلەت دىنى دەپ جاكارلىدى.

خۇددى شۇ مەزگىلدە خوتەن ۋە ئۇيغۇر ئىدىقۇت خانلىقى ئىسيان كۆتۈردى. سۇلايمان ئارسلانخان خوتەن بۇددىستلىرىنى بويسۇندۇرغان بولسىمۇ، ئۇلار يەنە ئىسيان كۆتۈردى. تارىخىي پاكىتلارغا ئاساسلانغاندا، خوتەندىكى بۇددىست ئۇيغۇرلار بىلەن بولغان ئۇرۇش مىلادىنىڭ 975 - يىلىدىن تارتىپ، 998 - يىلىغىچە (20 يىل) سوزۇلغان.

سۇلايمان ئارسلانخان مىلادىنىڭ 965 - يىلى قاراخانى قوشۇنلىرىنى ئالىپ تېكىن باشچىلىقىدا ئىلى دەرياسىنىڭ شىمالىدىكى مىڭلاق (ھازىرقى غۇلجا) غا ماڭدۇرغان. ئالىپ تېكىن مىڭلاقتىكى ئۇيغۇرلارنى مەغلۇپ قىلغاندىن كېيىن، بۇددا ئىبادەتخانىلىرىنى يەر بىلەن يەكسان قىلىۋەتكەن. مانا شۇ ئۇرۇش توغرىسىدا توقۇلغان قوشاقلار ئالاھىدە ئەھمىيەتكە ئىگە:

كېمە ئىچىگە ئولتۇرۇپ،
ئىلى سۈيىنى كەچتۇق بىز.

ئۇيغۇر تەرەپكە بۆزلىنىپ،
مىڭلاق ئېلىنى ئاچتۇق بىز.^①

تۈن بىلەن باستۇق،
ھەر تەرەپتىن بۆكتۈرمە قويدۇق،
ئاتلىرىنىڭ كوكۇللىرىنى كەستۇق،
مىڭلاق ئەللىرىنى سويدۇق.^②

بەلگە تاقاپ ئاتلارغا،

ئۇيغۇردىكى ئاتلارغا،

ئوغرى ياۋۇز ئىتلارغا،

خۇددى قۇشلار دەك ئۇچتۇق.^③

قاراخانلارنىڭ خوتەندىكى ئۇيغۇر بۇددىستلارغا قارشى ئېلىپ بارغان
ئۇرۇشلىرى توغرىسىدىمۇ قوشاقلار توقۇلغان، مەسىلەن:

كەلكۈن بولۇپ ئاقتۇق،

كەنتلەرنىڭ ئۈستىگە چىقتۇق.

بوتخاننى يېقىتتۇق،

بۇت ئۈستىگە چىقتۇق.^④

سۇلايمان ئارسلانخان مىلادىنىڭ 970 - يىلى ئالىپ تېكىننى ئۇيغۇر
ئىدىقۇت خانلىقىنى بويسۇندۇرۇپ، ئۇلارنى مۇسۇلمان قىلىشقا ئەۋەتكەن،
ئالىپ تېكىن ئاقسۇ، كۇچادىن ئۆتۈپ قارا شەھەرنى ئىشغال قىلغان. ئاندىن
كېيىن ئۇيغۇر ئىدىقۇت خانلىقىنىڭ قىشلىق پايتەختى - قاراغۇچىغا ھۇجۇم
قىلغان. قانلىق ئۇرۇشلاردىن كېيىن، ئۇيغۇر ئىدىقۇت خانلىقىنىڭ خاقانى

① مەھمۇد كاشغەرى: «تۈركىي تىللار دىۋانى» ئۇيغۇرچە III توم 324 - بەت.

② «تۈركىي تىللار دىۋانى» ئۇيغۇرچە I توم 565 - بەت.

③ «تۈركىي تىللار دىۋانى» ئۇيغۇرچە I توم 630 - بەت.

④ «تۈركىي تىللار دىۋانى» ئۇيغۇرچە I توم 448 - بەت.

ئارسلان تېكىن (مىلادىنىڭ 948 - يىلىدىن 980 - يىلىغىچە خاقان بولغان)
مەغلۇپ بولۇپ بەشبالىققا چېكىنگەن. ئالىپ تېكىن ھازىرقى تۇرپان ۋە ئۇنىڭ
ئەتراپىدىكى جايلارنى ئىگىلىۋالغاندىن كېيىن، بەشبالىققا قاراپ يۈرۈش
قىلغان. لېكىن ئارسلان تېكىن بەشبالىقنىڭ جەنۇبىدىكى تەڭرىتېغىنىڭ
قاراغۇچىغا بارىدىغان يولىدىكى تاغ ئېغىزىغا نۇرغۇن قوشۇن توپلاپ، ھەل
قىلغۇچ ئۇرۇشقا تەييارلىنىپ تۇرغان. ئالىپ تېكىن ئەنە شۇ جايدا بولغان
ئۇرۇشتا ئۆلگەن. ئېغىر مەغلۇبىيەتكە يولۇققان قاراخانى قوشۇنلىرى تەرەپ -
تەرەپكە تاراپ كەتكەن. ئارسلان تېكىن قاراغۇچا بىلەن قارا شەھەرنى
قاراخانلاردىن تارتىۋالغان.

رىۋايەتلەرگە قارىغاندا، ئالىپ تېكىننىڭ جەستى ئۇرۇش بولغان جاي
(تەڭرىتېغىنىڭ قاراغۇچىغا بارىدىغان يولىدىكى تاغ ئېغىزى) غا دەپنە
قىلىنغان. XIV ئەسىردە، تۇرپاندىكى بۇددىست ئۇيغۇرلار تولۇق مۇسۇلمان
بولغاندىن كېيىن، ئالىپ تېكىننى خاتىرىلەش يۈزىسىدىن ھازىرقى تۇرپان
ئاستانىدا «ئەلپەتتا» ناملىق مازارنى بىنا قىلغان، «ئەلپەتتا» - ئالىپ
تېكىننىڭ ئەسلى ئىسمى ئابدۇلپەتتاھنىڭ ئۆزگىرىشىدىن كېلىپ چىققان.

تۇرپاندىكى ئۇيغۇرلار ئارىسىدا، «قاراغۇچا» دېگەن ئىسىم
توغرىسىدا مۇنداق بىر رىۋايەت ھازىرغىچە ساقلانغان. ئېيتىلىشىچە،
ئالىپ تېكىن ئۇيغۇر ئىدىقۇت قاغانلىقىنىڭ قىشلىق پايتەختىگە
ھۇجۇم قىلغاندا، قارارگاھىنى ھازىرقى سىڭگىم ئېغىزىغا
جايلاشتۇرغانىكەن. ھەركۈنى تاڭ ئاتقاندا، ئالىپ تېكىن ئاتقا مىنىپ
شەھەرگە ھۇجۇم قىلىش ئۈچۈن سىڭگىم ئېغىزىدىن چىققاندا،
شەھەر سېپىلى ئۈستىدە تۇرغان بۇددىست ئۇيغۇرلار «قاراغۇچا
كەلدى»، «قاراغۇچا كەلدى» دەپ ۋارقىرىشىدىكەن. مانا شۇ
«قاراغۇچا» دېگەن ئىسىم كېيىنگە كېلىپ شەھەرنىڭ ۋە شۇ شەھەر
يېنىدىكى يېزىنىڭ نامى بولۇپ قالغان. ھازىر تۇرپان ئاستانىدىكى
كونا شەھەرنى «ئىدىقۇت شەھىرى» ۋە «قاراغۇچا» دەپ ئاتىشىدۇ.
يەنە «قاراغۇچا» دەپ ئاتىلىدىغان ناھايىتى چوڭ بىر يېزىمۇ بار.

تارىختا، قەدىمكى چاغلاردا، ھازىرقى تۇرپان ئاستانىدىكى كونا شەھەرنى «ئىدىقۇت شەھىرى» دەپ ئاتىغانلىقى توغرىسىدا تازا ئېنىق مەلۇمات يوق.

نېمە ئۈچۈن، بۇددىست ئۇيغۇرلار ئالىپ تېكىننى «قاراغوجا» دېگەن؟ رىۋايەتتە ئېيتىلىشىچە: ئالىپ تېكىن قاراخانلارنىڭ شاھزادىلىرى قاتارىدىكى قەھرىمان بولغانلىقى ئۈچۈن، «قاراخانلار» دىكى «قارا» نى نەزەرگە ئېلىپ، ئۇنى «قاراغوجا» دەپ ئاتىغانىكەن. يەنە شۇ رىۋايەتنىڭ باشقىچىرەك خىلمۇ بار. ئۇنىڭدا ئالىپ تېكىن، ئەرەب بولغانلىقى^① ئۈچۈن چىرايى قارا ئىكەن، شۇڭا ئۇنى «قاراغوجا» دەپ ئاتىغان، دېيىلىدۇ. بىزنىڭچە بۇ رىۋايەت ئەمەلىيەتكە ئۇيغۇن ئەمەس. چۈنكى ئالىپ تېكىن ئەرەب بولماستىن، بەلكى ئىران نەسلىگە مەنسۇپ بولغان تاجىكلاردىن كېلىپ چىققان سامانىلارنىڭ ئەۋلادى ئىدى. بىز رىۋايەتنىڭ باشتىكىسىنى قوبۇل قىلىشىمىز لازىم. چۈنكى ئالىپ تېكىننىڭ «قاراغوجا» دەپ ئاتىلىشى «قاراخانلار» دىكى «قارا» سۆزىگە مۇناسىۋەتلىك بولسا كېرەك. بۇ ئەمەلىيەتكە ئۇيغۇندەك تۇرىدۇ.

شۇنىمۇ ئېيتىپ ئۆتۈش كېرەككى، ھازىرقى سىڭگىم ئېغىزىدا «ئاتلاشغوجام» دېگەن بىر جايىمۇ بار، تۇرپان خەلقى ئارىسىدا ھېلىغىچە ساقلىنىپ قالغان رىۋايەتتە ئېيتىلىشىچە: ئالىپ تېكىن تاڭ ئاتقاندا، شەھەرگە ھۇجۇم قىلىش ئۈچۈن ماڭىدىغان چاغدا، شۇ جايدىن ئاتقا مىنىدىكەن. كىشىلەر مانا شۇ ۋەقەنىڭ خاتىرىسى ئۈچۈن ئاشۇ جايغا «ئاتلاشغوجام» دەپ نام بەرگەن.

^① «ئەلپەتتا» ھازىردىكى نەسەبنامىدە ئالىپ تېكىننى پەيغەمبەر ئەۋلادى قىلىپ كۆرسەتكەن — ئا.

ئون بىرىنچى باب سامانىلار ۋە قاراخانلار

سامانىلار پادىشاھلىقى

مىلادىنىڭ 730 - يىللىرىدىلا، مۇھەممەد ئەلەيھىسسالامنىڭ تاغىسى ئابباسنىڭ ئەۋرىشى مۇھەممەد ئىبنى ئەلى ئۇمەۋىلەرگە قارشى ھەرىكەت باشلىدى. ئۇنىڭ تەرەپدارلىرى مۇھەممەد ئەلەيھىسسالام بىلەن بىۋاسىتە قان قېرىنداشلىقى بولمىغان ئۇمەۋىلەرگە قارىغاندا، مۇھەممەد ئەلەيھىسسالام بىلەن بىۋاسىتە قان قېرىنداشلىقى بولغان ئابباسلار تەختى ئىگىلەشكە تولىمۇ ھەقىقەت دېگەن قاراشنى تارقىتىشتى.

ئابباسلار ھەرىكىتىگە ئابا مۇسلىم يېتەكچىلىك قىلدى. ئۇنىڭ تەرەپىنى ئالىدىغانلار چايسانلىق بىلەن كۆپىيىپ كەتتى. مىلادىنىڭ 748 - يىلى ناسىر ئىبنى سەيبىر ئابا مۇسلىمگە تاقابىل تۇرالمىي، خوراساننى تاشلاپ قاچتى. مىلادىنىڭ 750 - يىلى ئۇمەۋىلەر خەلىپىلىكى ئۈزۈل - كېسىل ئاغدۇرۇلدى. ئابباسلار ئۇمەۋىلەر خانىدانىنىڭ ئەزالىرىنى رەھىمسىزلىرىچە جازالاپ ئۆلتۈردى.

ئابباسلار خەلىپىلىرىدىن سەففاه (مىلادىنىڭ 750 - يىلىدىن 754 - يىلىغىچە خەلىپە بولغان) ۋە مەنسۇر (754 - 775)، مەھدى (775 - 785) لەرنىڭ دەۋرىدە، ئابباسلار خەلىپىلىكى ناھايىتى ئېغىر ئەھۋالدا قالدى. 750 - يىلى شارىك بۇخارادا، 755 - يىلى سۇنباڭ تېھراندا، 775 - يىلى مۇقەننا ئوتتۇرا ئاسىيادا ئابباسلارغا قارشى قوزغىلاڭ كۆتۈردى. بۇ قوزغىلاڭلار ئىچىدە مۇقەننا قوزغىلىڭى ئون يىل (مىلادىنىڭ 775 - يىلىدىن 785 - يىلىغىچە) داۋام قىلدى.

ئابباسلار توختىماي داۋام قىلغان قوزغىلاڭلارنىڭ زەربىسىدىن ئاجىزلاپ كەتتى. ئۇلار بويسۇندۇرۇلغان خەلقلەرنى ئىدارە قىلغىنىدا، ئەرەبلەردىن نائىب قويغانغا قارىغاندا، يەرلىك خەلقنىڭ يۇقىرى تەبىقىسىدىن ئۆزىگە سادىق بولغانلاردىن نائىب قويۇشنىڭ ئەۋزەللىكىنىمۇ تەجرىبىلەردىن چۈشەنگەن.

ئابباسلار ئوتتۇرا ئاسىيانى ئىدارە قىلىشتا، يەرلىك ئاقسۆڭەكلەرگە يۆلىنىشكە قارار قىلدى. باشتا خۇراسانلىق خالىد ئىبنى بارماقنىڭ ئەۋلادلىرى ئابباسلار خەلىپىلىكى تەشكىل بولغان كۈندىن باشلاپلا يۇقىرى مەنەسەلەرنى ئىگىلىۋالغانىدى، لېكىن، ھارۇن رەشىدنىڭ ۋاقتىدا (786 - 809) بارماقلىرىگە قاقشاتقۇچ زەربە بېرىلدى. ئۇلارنىڭ ئورنىنى ھىراتنىڭ بوشاڭ دېگەن يېرىدىن چىققان تاهىر ئىگىلىدى، تاهىر ھارۇن رەشىدنىڭ ئوغۇللىرى ئەمىن (809 - 813) بىلەن مۇمىن (813 - 833) ئوتتۇرىسىدىكى كۈرەشتە، مۇمىنگە ياردەم بەردى. ئۇ، مۇمىننىڭ باغدادنى ۋ تەختنى ئىگىلىشىدە رول ئوينىغانلىقى ئۈچۈن، مىلادىنىڭ 821 - يىلى خوراسانغا نائىب قىلىپ تەيىنلەندى. شۇنىڭدىن باشلاپ تاهىر مۇستەقىل بولۇۋالدى. ئەسلىدە خوراسانغا نائىب بولغانلار ماۋەرائۇننەھرىگىمۇ نائىبلىق قىلاتتى. تاهىر ئىبنى ھۈسەيىن (821 - 822) تەلەھ ئىبنى تاهىر (822 - 828)، ئابدۇللاھ ئىبنى تاهىر (830 - 844)، تاهىر ئىبنى ئابدۇللاھ (844 - 862) قاتارلىقلار كۆرۈنۈشتە ئابباسلارغا بويسۇنغاندەك بولسىمۇ، ئەمەلىيەتتە مۇستەقىل تاهىرلەر دۆلىتىنىڭ ھۆكۈمرانلىرى بولغانىدى.

تاهىرلەر دەۋرىدە (مىلادىنىڭ 820 - يىلىدىن 870 - يىلىغىچە) نائىبلار سۈپىتىدە تاهىرلەرگە بويسۇنغان سامانىلار باش كۆتۈرۈشكە باشلىدى.

سامان ئەسلىدە خوراسانلىق تاجىك بولۇپ، ئاتەشپەرەس ئىدى. ئۇ خەلىپە مۇمىننىڭ ۋاقتىدا مۇسۇلمان بولغان. ئۇ تاهىر تەرىپىدىن مەرۋىگە نائىب قىلىپ تەيىنلەنگەندىن باشلاپ، مۇمىننىڭ كۆزىگە ئىسسىق كۆرۈنۈپ قالغان.

تاهىر مىلادىنىڭ 821 - يىلى سامانىنىڭ ئوغلى ئەسئەتنىڭ ئوغۇللىرىدىن نۇھنى سەمەرەندىگە (مىلادىنىڭ 821 - يىلىدىن 840 - يىلىغىچە نائىب بولدى)، ئەھمەدنى پەرغانىگە (821 - 864)، يەھيانى تاشكەنتكە (821 - 856) نائىب قىلىپ تەيىنلىگەن.

مىلادىنىڭ 870 - يىلى تاهىرلەر خاندانى يىقىلدى. شۇنىڭدىن كېيىن سامانىلار ئوتتۇرا ئاسىيانىڭ بىر قىسمى، ئافغانىستان ۋە خوراساننى ئۆز

ئىچىگە ئالغان تېررىتورىيىدە باش كۆتۈرۈپ سامانىلار پادىشاھلىقىنى تەشكىل قىلدى. ئۇلار بۇ يىڭى تەشكىل تاپقان دۆلەتكە بوۋىسى سامانىنىڭ نامىنى قويۇپ، ئۇنى سامانىلار پادىشاھلىقى دەپ ئاتىدى.

ئابباسلار خەلىپىلىكىنىڭ، مۇمىن، مۇنەسىم I (833 - 842) ۋاسىق I (842 - 847)، موتىۋەككىل I (847 - 861)، مۇنەسىم II (861 - 862)، مۇستەئىن I (862 - 866)، مۇتىز (866 - 869)، مۇھتەدى (869 - 870) قاتارلىق خەلىپىلىرى تاهىرلەرنىڭمۇ، سامانىلارنىڭمۇ مۇستەقىللىق ھەرىكەتلىرىگە قىلچە چەك قويالمىدى. ئابباسلار خەلىپىلىكى تەخت ئۈچۈن بولغان كۈرەشلەردە ۋە بويسۇندۇرۇلغان خەلقلەرنىڭ قوزغىلاڭلىرىنىڭ قاقشاتقۇچ زەربىلىرىدە ئاجىزلاپ كەتكەنىدى.

قاراخانىلارنىڭ سامانىلارغا قىلغان يۈرۈشلىرى

مىلادىنىڭ 970 - يىلى سۇلايمان ئارسلانخان ئالەمدىن ئۆتتى. قاراخانىلارغا مۇسا بوغراخاننىڭ ئوغلى ئەلى ئارسلانخان قاغان بولدى. ئەلى ئارسلانخاننىڭ ۋاقتىدا (مىلادىنىڭ 970 - يىلىدىن 998 - يىلىغىچە)، قاراخانىلارنىڭ سامانىلار پادىشاھلىقىنى يوقىتىش ئىشىنى ئاساسەن ئورۇندىدى. سۇلايمان ئارسلانخاننىڭ ئوغلى ھارۇن بوغراخان ئەلى ئارسلانخاننىڭ ئورۇنباسىرى ئىدى. ھارۇن بوغراخان ئەلى ئارسلانخاننىڭ تاپشۇرۇقى بويىچە، ئۇيغۇر ئىدىقۇت خانلىقىنى ۋە ئۇنىڭدىن باشقا بويسۇنۇشتىن باش تارتقان خانلىقلارنىڭ ھەممىسىنى بويسۇندۇردى. شۇ دەۋردە، قاراخانىلار دۆلىتى ئىچكى جەھەتتە تولۇق بىرلىككە كەلدى ۋە خاتىرجەملىككە ئېرىشتى. ھارۇن بوغراخان سىياسىي جەھەتتە تەدبىرلىك، ھەربىي جەھەتتە ساتۇق بوغراخاندىن قېلىشمايدىغان باتۇر ئادەم ئىدى. ئۇ قاراخانىلار دۆلىتىدىكى مۇسۇلمانلار ۋە غەيرىي مۇسۇلمانلاردىن ناھايىتى ئىنتىزاملىق، جەڭگىۋارلىقى ئۈستۈن، قۇدرەتلىك قوشۇن تەشكىللەپ، دۆلەتنىڭ ھەربىي كۈچىنى مىسلى كۆرۈلمىگەن دەرىجىدە كۈچەيتتى. ئۇ مانا شۇ كۈچكە تايىنىپ تۇرۇپ،

سامانىلار پادىشاھلىقىنى يوقىتىپ، ئۇنىڭ تېررىتورىيىسىنى قاراخانلار دۆلىتىگە قوشۇۋالماقچى بولدى.

ھارۇن بوغراخاندىن بۇرۇن قاراخانلار بىلەن سامانىلار ئارىسىدىكى مۇناسىۋەت ناسىر ئىبنى ئەھمەد (مىلادىنىڭ 865 - يىلىدىن 893 - يىلىغىچە ھۆكۈمران بولغان)، ئىسمائىل ئىبنى ئەھمەد (874 - 907)، ئەھمەد ئىبنى ئىسمائىل (907 - 914)، ناسىر (II) ئىبنى ئەھمەد (914 - 943)، نۇھ ئىبنى ناسىر (943 - 954)، ئابدۇلمالىك (954 - 961)، ناسىر (III) (بۇ تەختتە بىر كۈنلا ئولتۇرغانىكەن)، مەنسۇر ئىبنى نۇھ (961 - 976) قاتارلىق سامانى پادىشاھلىرى دەۋرىدە ھەم دۈشمەنلىك ھەم دوستانلىق بىلەن ئۆتكەن. يۇقىرىدا ئېيتىپ ئۆتكىنىمىزدەك، ئىسمائىل ئىبنى ئەھمەد بىلەن ئوغۇلچاق ئارىسىدا ئۇرۇشلار داۋام قىلغان بولسا، ساتۇق بوغراخان ۋاقتىدىن باشلاپ قاراخانلار بىلەن سامانىلار دوستانە ئۆتۈشكە باشلىغان. بۇنداق مۇناسىۋەت خېلى ئۇزۇن داۋام قىلغان.

سامانىلار پادىشاھلىقى نۇھ ئىبنى مەنسۇرنىڭ ۋاقتىدا (976 - 997) ناھايىتى خەتەرلىك ئەھۋالغا دۇچ كەلدى. شۇ چاغدا، سامانىلار پادىشاھلىقى ھاكىمىيەت تالىشىش كۈرىشى، يەرلىك فىئوداللارنىڭ توپىلاڭلىرى سەۋەبىدىن ھالسىراشقا باشلىغانىدى. ئىچكى توپىلاڭنى بېسىقتۇرۇش ئۈچۈن ئادەم كۈچى ۋە ماددىي كۈچلەر كۆپلەپ سەرپ قىلىنغاندىن تاشقىرى، مالىيە جەھەتتىنمۇ ناھايىتى نۇرغۇن بايلىق سەرپ قىلىنغان ئىدى. مالىيە قىيىنچىلىقىغا يولۇققان سامانى ھۆكۈمرانلىرى پۇقرالار ئۈستىدىكى خىلمۇ خىل ئالۋان - ياساقلارنى ئېغىرلاتتى، بۇنداق قىلىش ئاممىنىڭ ئومۇميۈزلۈك نارازىلىقىنى كەلتۈرۈپ چىقاردى. يەنە بىر تەرەپتىن، سامانىلار قوشۇنىنىڭ ئاتلىق قىسىملىرى تولىراق تۈركىي خەلقلەردىن بولۇپ، بۇ قىسىملار ئۇلار نىسبەتەن ئىشەنچسىز ئىدى. ھەممىدىن خەتەرلىكى سامانىلارنىڭ ئالىي دەرىجىلىك ھەربىي باشلىقلىرىنىڭ ھەممىسى دېگۈدەك ئوغۇزلاردىن ئىدى. ئۇلار سامانىلارنىڭ ھەربىي كۈچلىرىنى تىزگىنلەپ تۇراتتى. سامانىلارنىڭ خوراسان نائىبلىرىمۇ ئوغۇزلاردىن ئىدى.

ھارۇن بوغراخان ئەلى ئارسلاننىڭ كۆرسەتمىسى بويىچە سامانىلارنىڭ ئىچكى جەھەتتىكى ئاجىزلىقىدىن پايدىلىنىپ، مىلادىنىڭ 990 - يىلى ئىسفىجاننى سامانىلار قولىدىن تارتىۋالدى. سامانىلار مىلادىنىڭ 890 - يىلى (بۇ چاغدا ئۇلار تەرەپلەرنىڭ نائىبى ئىدى) ئىسفىجاننى بېسىۋالغانىدى.

ھارۇن بوغراخان ئىسفىجاننى بېسىۋالغاندىن كېيىن، قاراخانلارنىڭ نۇرغۇن سانلىق قوشۇنلىرىنى يەتتەسۇغا توپلىدى. ئۇ سامانىلار بىلەن بولىدىغان ئۇرۇشقا پۇختا تەييارلىق قىلدى.

ھارۇن بوغراخان سامانىلارنىڭ پايتەختى بۇخاراغا ھۇجۇم قىلىشتىن بۇرۇن، سامانىلارنىڭ خوراسانغا قويغان نائىبى ئەبۇ ئەلى سىمىجورى (كېلىپ چىقىشى ئوغۇزلاردىن) بىلەن مەخپى سۆھبەت ئېلىپ باردى. سۆھبەت ئارقىلىق تۈزۈلگەن بىتىمنامىگە كۆرە، ماۋەرائۇننەھرى قاراخانلارنىڭ قولىغا ئۆتكەندىن كېيىن، ئامۇ دەريانىڭ جەنۇبىدىكى جايلار ئەبۇ ئەلى سىمىجورنىڭ باشقۇرۇشىغا بېرىلىدىغان بولدى.

ھارۇن بوغراخان ھەر تەرەپلىمە پۇختا تەييارلىق قىلغاندىن كېيىن، مىلادىنىڭ 992 - يىلى قاراخاننى قوشۇنلىرىغا ئۆزى باش بولۇپ، يەتتەسۇدىن يولغا چىقىپ، سامانىلار پادىشاھلىقىغا شىددەت بىلەن ئومۇميۈزلۈك ھۇجۇم باشلىدى. بۇنداق خەتەرلىك ئەھۋالغا يولۇققان سامانىلار پادىشاھى نۇھ ئىبنى مەنسۇر ئومۇمىي سەپەرۋەرلىك يۈرگۈزۈپ، قارشىلىق كۆرسەتمەكچى بولدى.

ھارۇن بوغراخان ناھايىتى كۆپ سانلىق قوشۇن بىلەن بۇخاراغا قاراپ ماڭدى. تارىخىي خاتىرىلەردە، قاراخانلارنىڭ بۇخاراغا ھۇجۇم قىلغان قوشۇنلىرىنىڭ ئېنىق سانى ھەققىدە ھېچقانداق مەلۇمات يوق. نۇھ ئىبنى مەنسۇرنىڭ ئومۇمىي سەپەرۋەرلىك بۇيرۇقى ئانچە ئۈنۈم بەرمىگەن بولسا كېرەك. ئۇنىڭ ئۈستىگە، سامانى قوشۇنلىرىغا يېتەكچىلىك قىلىدىغان ھەربىي يولباشچىلار (تولىسى ئوغۇزلاردىن كېلىپ چىققان) نۇھ ئىبنى مەنسۇرنى قوللىمىدى. ئەنە شۇنداق ئەھۋال ئاستىدا، ھارۇن بوغراخان باشچىلىقىدىكى قاراخاننى قوشۇنلىرى ئانچە قارشىلىققا ئۇچرىمايلا ئالغا ئىلگىرىلىدى.

ھارۇن بوغراخان بىرىنچى قەدەمدە، نۇھ ئىبنى مەنسۇرنىڭ ئايانچ تېكىن باشچىلىقىدىكى قوشۇنلىرىنى تارمار قىلدى. ئايانچ تېكىننى ئەسىر ئالدى. مەغلۇبىيەت خەۋىرىنى ئاڭلىغان نۇھ ئىبنى مەنسۇر ناھايىتى غەيرەتلىك ۋە قەتئىي ئادەم بولۇشىغا قارىماي، تەمتىرەپ قالدى. بىز يۇقىرىدا ئېيتقاندا، ئۇنىڭ ئەھۋالى ئېغىر ئىدى. شۇنداق بولسىمۇ نۇھ ئىبنى مەنسۇر ناھايىتى قابىلىيەتلىك، لېكىن تولىمۇ ئىشەنچسىز بولغان ھەربىي يولباشچىلىرىدىن بىرى بولغان پايىق تېكىننى نۇرغۇن سانلىق قوشۇن بىلەن ھارۇن بوغراخانغا قارشى ماڭدۇردى. پايىق تېكىن بۇخارا ئەتراپىدا بولغان ئۇرۇشتا سامانىلارغا خائىنلىق قىلدى، سامانى قوشۇنلىرى مەغلۇپ بولدى. پايىق تېكىننىڭ خائىنلىقى شۇنىڭدىن مەلۇم بولدىكى، ئۇ، چاپسانلا ھارۇن بوغراخان تەرىپىدىن تىرىمىز ۋە بەلخە ئاتىپ قىلىپ تەيىنلەندى.

پايىق تېكىننىڭ خائىنلىق قىلىشى ۋە بۇخارا ئەتراپىدىكى مەغلۇبىيەت نۇھ ئىبنى مەنسۇرنى پايتەختنى تاشلاپ قېچىشقا مەجبۇر قىلدى. ھارۇن بوغراخان مىلادىنىڭ 992 - يىلى تەنتەنىلىك ھالدا سامانىلار پادىشاھلىقىنىڭ بۇخارا دىكى ئوردىسى - جومبولتاغا كىردى. لېكىن، ھارۇن بوغراخان بۇخارا دا ئۇزۇن تۇرالمىدى. چۈنكى ئۇنىڭ كېسىلى (گېمورروي كېسىلى) قوزغىلىپ قالغانىدى. شۇڭا، ئۇ ئوتتۇرا ئاسىيادىكى گۈزەل شەھەرلەرنىڭ بىرى بولغان - سەمەرقەندكە بېرىپ، ئۇ يەردىكى ناھايىتى ھاۋالىق چىرايلىق، شاھانە بىر باغدا ئارام ئالدى. ئۇ سەمەرقەندنىمۇ ئۇزاق تۇرالمىدى. كېسىلى بارغانسېرى ئېغىرلاشقانلىقتىن، سەمەرقەندتىن چىقىپ قەشقەرگە ماڭدى. ھارۇن بوغراخان يولدا كېتىۋېتىپ ئاتىشى (ھازىرقى قىرغىزىستان تېررىتورىيىسىدە) دېگەن جايغا كەلگەندە ئالەمدىن ئۆتتى. جەستى قەشقەرگە كەلتۈرۈلۈپ، ھازىرقى قەشقەر شەھىرىنىڭ ئەتراپىدىكى بەشكېرەمنىڭ قاراساقال دېگەن كەنتىگە دەپنە قىلىندى. ھازىر قەشقەر خەلقى قېلىچ بوغراخان دەپ ئاتايدىغان مازار دەل مانا شۇ ھارۇن بوغراخاننىڭ مازىرى بولۇپ ھېسابلىنىدۇ. ھارۇن بوغراخان بۇخارانى ئالغاندىن كېيىن، ئەلى ئارسلانخان قاراخانلار دۆلىتىنى ياخشى باشقۇرۇش ئۈچۈن «ئىلىكخان» ئۇنۋانىدا ئىككى

باش ۋالىي بەلگىلىدى. ئۇنىڭ بىرى تەڭرىتاغلىرىنىڭ شىمالىي ۋە سىر دەرياسىنىڭ شەرقىدىكى جايلارنى قاراخانلارنىڭ قەشقەردىكى قاغانغا ۋاكالىتەن باشقۇرىدىغان ئىلىكخان ئىدى. بۇنىڭ تۇرىدىغان شەھىرى بالاساغۇن قىلىپ بەلگىلەندى. ئىلىكخانلارنىڭ يەنە بىرى ماۋەرائۇننەھرنى باشقۇردى. بۇنىڭ باش شەھىرى ئۆزكەنت بولدى. ھارۇن بوغراخاننىڭ بالاساغۇنغا قاراخانلارنىڭ شاھزادىلىرىدىن توغانخان I نى باش ۋالىي قىلىپ تەيىنلىدى. بۇ شىمالىي ئىلىكخان دەپ ئاتالدى. ئۆزكەنتكە باش ۋالىي قىلىپ ئەلى ئارسلانخان ئۆز ئوغلى ناسىرنى تەيىنلىدى. بۇ غەربىي ئىلىكخان دەپ ئاتالدى.

ھارۇن بوغراخاننىڭ ئالەمدىن ئۆتۈشى بىلەن قىسقا مۇددەتلىك بولسىمۇ نۇھ ئىبنى مەنسۇرنىڭ ئەھۋالى ياخشىلانغاندەك بولدى. ھارۇن بوغراخان بۇخارانى ئالغاندىن كېيىن، ئۇنىڭ ئەبۇ ئەلى سىمىجورى بىلەن بولغان مۇناسىۋىتى يامانلاشقان ئىدى. ئەبۇ ئەلى سىمىجورى باشنا سامانىلارغا قارشى ئىسيان كۆتۈرۈپ، ھارۇن بوغراخان تەرىپىنى ئالغان، ھارۇن بوغراخان بۇخارانى ئالغاندىن كېيىن ئەبۇ ئەلى سىمىجورى ھارۇن بوغراخانغا بەرگەن ۋەدىسىدىن يېنىۋېلىپ (ئۇ سامانىيلار تېررىتورىيىسىنى ھارۇن بوغراخان بىلەن بۆلۈۋېلىشقا كېلىشكەندى) نۇھ ئىبنى مەنسۇر تەرىپىگە ئۆتۈپ كەتتى.

نۇھ ئىبنى مەنسۇر ھارۇن بوغراخاننىڭ ئالەمدىن ئۆتۈشى ۋە ئەبۇ ئەلى سىمىجورنىڭ ياردەم بېرىشىدىن يايىدىلىنىپ، مىلادىنىڭ 992 - يىلى 8 - ئاينىڭ 12 - كۈنىدە بۇخاراغا كىردى. نۇھ ئىبنى مەنسۇر ھارۇن بوغراخاننىڭ بۇخاراغا قويغان ھاكىمى ئەزىزنى ئۆلتۈردى. ئەزىز نۇھ ئىبنى مەنسۇرنىڭ ئۆز ئۆكسى ئىدى.

نۇھ ئىبنى مەنسۇر بۇخارانى بېسىۋالغان بولسىمۇ ئۇنىڭ ئەھۋالى ياخشىلىنىشقا قاراپ ماڭمىدى. چۈنكى نۇھ ئىبنى مەنسۇر بۇرۇن ئۆزىگە يېقىن بولغان كىشىلەر ئىچىدىن ئىشەنچلىك ۋە قابىلىيەتلىك بولغانلىرىدىن بىرىنىمۇ تاپالمىدى. ئەبۇ ئەلى سىمىجورغا ئەمدى ئىشەنچ قىلغىلى بولمايتتى. نۇھ ئىبنى مەنسۇر مىلادىنىڭ 977 - يىلى ئۆزىدىن رۇخسەتسىزلا غەزەنەننىڭ

ھاكىمى بولۇۋالغان سەبۇق تېكىندىن ياردەم ئېلىشقا مەجبۇر بولدى. شۇ چاغدا سەبۇق تېكىن غەزىنە ۋە ھىرات ۋىلايەتلىرىدە مۇستەقىل دۆلەت قۇرۇپ، سامانىلارغا قارشى تۇرغانىدى. ئۇنىڭ ئۈستىگە سەبۇق تېكىن ئىسسىقكۆلنىڭ بويىدىكى بارىسخان شەھىرىدە تۇغۇلغان بولۇپ، كېلىپ چىقىشى قارلۇقلاردىن ئىدى. ئۇ مىلادىنىڭ 960 - يىلى مۇسۇلمان بولغان. كېلىپ چىقىشى ئوغۇزلاردىن بولغان ئالىپ تېكىن (سامانىلارنىڭ غەزىنىگە ھۆكۈمرانلىق قىلغان ۋالىيسى) نىڭ تەربىيىسىدە ئۆسكەن ۋە ئالىپ تېكىنگە كۆپىنچە بولغانىدى. سەبۇق تېكىننىڭ سامانىلارنىڭ پادىشاھى نۇھ ئىبنى مەنسۇرغا ساداقەتلىك بىلەن مۇئامىلە قىلىشى ناتايىن ئىدى. كېيىنكى تارىخى ۋەقەلەر مۇشۇنى ئىسپاتلىدى. نۇھ ئىبنى مەنسۇرنىڭ سامانىلار پادىشاھلىقىنى ھالاك بولۇشتىن ساقلاپ قېلىشى مۇمكىن ئەمەس ئىدى. ئۇنىڭ ئىچكى ئەھۋالىنىڭ ئوڭۇشسىزلىقىدىن باشقا، ھەممىدىن يامىنى تاشقى ئەھۋالنىڭ ناھايىتى خەتەرلىك ئىكەنلىكى ئىدى. ئەلى ئارسلانخاننىڭ تاپشۇرۇقىنى ئالغان غەربىي ئىلىكخاننى ناسىر ئىبنى ئەلى مىلادىنىڭ 996 - يىلىدىن باشلاپ سامانىلار پادىشاھلىقىنى يوقىتىپ ئۇنىڭ تېررىتورىيىسىنى تولۇق بېسىۋېلىش مەقسىتىدە جىددىي تەييارلىق باشلىدى.

قاراخانىلارنىڭ سامانىلار پادىشاھلىقىنى ئاغدۇرۇپ تاشلىشى

قاراخانىلار شەرقتە خوتەن خانلىقىنى قايتىدىن تولۇق بويسۇندۇرۇشقا، غەربتە بولسا سامانىلار پادىشاھلىقىنى ئۈزۈل - كېسىل ئاغدۇرۇپ تاشلاشقا بەل باغلىدى.

تارىخى ۋەقەلەر قاتارىغا كېرىدىغان بۇنداق مۇھىم ئىككى ئىش، ئەلى ئارسلانخان (مىلادىنىڭ 990 - يىلىدىن 998 - يىلىغىچە ھۆكۈمران بولغان) نىڭ ۋاقتىدا باشلىنىپ، ئەھمەد توغانخان (مىلادىنىڭ 998 - يىلىدىن 1018 يىلىغىچە ھۆكۈمران بولغان) نىڭ ۋاقتىدا ئورۇندالغان. ئەلى ئارسلانخاننىڭ ۋاقتىدا، خوتەندىكى بۇددىست ئۇيغۇرلارنى قايتىدىن بويسۇندۇرۇش ئۈچۈن قانلىق ئۇرۇشلار باشلاندى. خوتەن بۇددىستلىرى سانۇق بۇغراخان، مۇسا

بۇغراخان، سۇلايمان ئارسلانخاننىڭ ۋاقتىدا، بىر نەچچە قېتىم بويسۇندۇرۇلۇپ، بىر نەچچە قېتىم ئىسيان كۆتۈرۈپ، مۇستەقىل بولۇپ قالغانىدى. تارىخىي پاكىتلارغا قارىغاندا، خوتەن بۇددىستلىرى مىلادىنىڭ 970 - يىلى سۇلايمان ئارسلانخانغا بويسۇنماي مۇستەقىل بولۇۋالغان. خوتەن بۇددىستلىرى مىلادىنىڭ 975 - يىلىدىن باشلاپ مىلادىنىڭ 1000 - يىلىغىچە بولغان 25 يىل ئىچىدە، قاراخانىلار بىلەن ئۈزلۈكسىز ئۇرۇش ئېلىپ بارغان. مانا شۇ ئۇزۇنغا سوزۇلغان ئۇرۇشقا خوتەن خانى ياغلا قالقالۇ يېتەكچىلىك قىلغان. ئەلى ئارسلانخان مىلادىنىڭ 998 - يىلى ياغلا قالقالۇ بىلەن بولغان ناھايىتى كەسكىن قانلىق بىر ئۇرۇشتا قۇربان بولغان. تارىخىي رىئايەتلەرگە قارىغاندا، بۇ ئۇرۇش ھازىرقى يېڭىسار بىلەن يېڭىشەھەر ئارىلىقىدىكى چۆلدە بولغان. مانا شۇ ئۇرۇش بولغان چۆلدە «ئوردام» دېگەن مازار بار. ئېيتىشلارغا قارىغاندا، «ئوردام» مازارىغا ئەلى ئارسلانخاننىڭ جەستى دەپنە قىلىنغان. ھازىرقى قەشقەر كونا شەھەرنىڭ يېنىدىكى (تۈمەن دەرياسىنىڭ بويىدا) تۆۋەنكى تار بوغۇز كەنتىدە سىيىت ئەلى ئارسلانخاننىڭ مازىرى بار. بۇ مازارغا ئەلى ئارسلانخاننىڭ بېشى دەپنە قىلىنغانىكەن.

ئۇيغۇر خەلقى ھازىرغىچە ئەلى ئارسلانخاننى خاتىرىلەيدۇ. ئۇلار ھەر يىلى كۈزدە «ئوردام» غا بېرىپ ئىبادەت قىلىشىدۇ. «ئوردام» غا كېلىدىغان ئۇيغۇرلار گاھى يىللىرى بىر نەچچە يۈز مىڭغا يېتىدۇ. قەشقەر تاز بوغۇزدىكى سىيىت ئەلى ئارسلانخان مازىرىنى بولسا، ئەتراپ شەھەر - يېزىلاردىكى ئۇيغۇرلار خالىغاندا بېرىپ تاۋاپ قىلىشىدۇ.

ئەلى ئارسلانخان ۋاپاتىدىن كېيىن، قاراخانىلارغا ئۇنىڭ ئوغلى ئەھمەد توغانخان ھۆكۈمران بولىدۇ. ئەھمەد توغانخان خوتەن بۇددىستلىرىنى بويسۇندۇرۇپ، ئۇلارنى تولۇق مۇسۇلمان قىلىش قارارىغا كېلىدۇ. ئۇ شۇ مەقسەتنى ئەمەلگە ئاشۇرۇش ئۈچۈن، مىلادىنىڭ 999 - يىلى يۈسۈپ قادىرخان باشچىلىقىدا 40 مىڭ كىشىلىك قوشۇننى خوتەنگە يولغا سالدى. يۈسۈپ قادىرخان خوتەن بۇددىستلىرىنى مەغلۇپ قىلىدۇ ۋە ياغلا قالقالۇنى ئۆلتۈرىدۇ. خوتەن بۇددىستلىرى تولۇق مۇسۇلمان بولۇشقا باشلايدۇ. بۇ ۋەقە

مىلادىنىڭ 1000 - يىلى يۈز بەرگەن. ئەھمەد توغانخان يۈسۈپ قادىرخانى خوتەنگە خان قىلىپ تەيىنلەيدۇ.

نېمە ئۈچۈن خوتەندىكى بۇددىست ئۇيغۇرلار بىلەن مۇسۇلمان ئۇيغۇرلار ئارىسىدىكى ئۇرۇش 25 يىل (مىلادىنىڭ 975 - يىلىدىن 1000 - يىلىغىچە) داۋام قىلغان؟

بۇنىڭ ئاساسلىق ئىككى سەۋەبى بار. بۇ سەۋەبلەرنىڭ بىرى خوتەندە بۇددىزمنىڭ ناھايىتى چوڭقۇر يىلتىز تارتقانلىقى بولۇپ ھېسابلىنىدۇ.

بۇددا دىنى، خوتەندە مىلادىدىن 74 يىل بۇرۇن تارقىلىشقا باشلىغان بولسا، كوشان ئىمپېراتورى قەنشقا II نىڭ ۋاقتىغا (مىلادىنىڭ II ئەسىرنىڭ بېشىدا) كەلگەندە كەڭ كۆلەمدە تارقىلىشقا باشلىغان. خوتەنگە دىن تارقىتىش ئۈچۈن كەلگەن بۇددا راھىبى كەشمىرلىك بايروتشانا دېگەن كىشى بولۇپ، ئۇ خوتەنگە مىلادىدىن بىر ئەسىر بۇرۇن كەلگەن.

ياپونىيە تارىخچىسى يۇشى لىياۋتى «غەربتە بۇددىزم» ناملىق ئەسىرىدە، مىلادىنىڭ 400 - يىللىرى خوتەنگە كېلىپ كەتكەن جۇڭگولۇق مەشھۇر بۇددىست فاشىيەنىڭ خوتەن بۇددىستلىرى توغرىسىدا قالدۇرغان خاتىرىسىنى نەقىل كەلتۈرۈپ مۇنداق دەپ يازىدۇ: «بۇ يۇرت - گۈللەنگەن ئاۋات يۇرت ئىكەن. خەلقلەرى ناھايىتى مېھماندوست بولۇپ، ھەممىسى بۇدداغا ئېتىقاد قىلىدىكەن. بۇددا يوسۇنى بويىچە ئويۇن - تاماشا قىلىدىكەن. راھىبلىرى نەچچە ئون مىڭغا يېتىدىكەن. ھەممىسى دېگۈدەك ئۇلۇغ كۆلۈڭگۈ (大乘字) تەرەپدارلىرى ئىكەن... گۇماتى ئىبادەتخانىسىدىكى 3000 نەپەر راھىب دۇمباق ئاۋازىنى ئاڭلاپ بىرلا ۋاقىتتا تاماق يېيىشكە ئولتۇرىدىكەن. راھىبلار تاماقخانىغا كىرىشتە ناھايىتى ھەيۋەتلىك، سۈرلۈك كىرىشىدىكەن. ھەر بىر كىشى رەت تەرتىپى بويىچە كېلىپ ئۆز ئورۇنلىرىدا ئولتۇرىدىكەن، پۈتۈن سورۇن ئۇن - تىنىسز جىمجىت بولۇپ قالىدىكەن...»

بۇ يۇرتتا مۇشۇنداق گۇماتى ئىبادەتخانىسىدىن ئون تۆتى بار ئىكەن، كىچىكلىرى بۇنىڭ ئىچىگە كىرمەيدۇ. 4 - ئاينىڭ 1 - كۈنىدىن باشلاپ پۈتۈن شەھەر كوچىلىرىنى سۈيۈرۈپ، تازىلاپ سۇ چاچىدىكەن. ھەممە

كوچىلار ھەيۋەتلىك تۈسكە كىرىدىكەن. شەھەر دەرۋازىلىرىغا چوڭ پەردە - چىملىدىقلار ئېسىلىپ، زىننەتلەش ئىشلىرى پۇختا ئىشلىنىدىكەن، پەردە - چىملىدىقلار ئىچىدە، خان ۋە ئۇنىڭ خانىشى، كېنىزەكلىرى تۇرىدىكەن. گۇماتى راھىبى ئۇلۇغ كۆلۈڭگۈ تەرەپدارى بولۇپ، خاننىڭ ئىززەت - ھۆرمىتىگە سازاۋەر ئىكەن. شۇ راھىب ھەممىدىن ئاۋۋال بۇتنى يۈرگۈزۈدىكەن (بۇت سەيلىسى كۆزدە تۇتۇلىدۇ - ئا)... خان پاكىز تازىلىنىپ يېپىڭى كىيىپ، ئالتۇن تاجىنى قولىغا ئېلىپ، ئىسرىق تۇتقان ھالدا شەھەر دەرۋازىسىدىن يالڭايىق مېڭىپ چىقىپ، بۇتنى قارشى ئالىدىكەن... بۇت (تۆت چاقلىق بۇت ھارۋىسى ئۈستىدىكى بۇت - ئا) شەھەر دەرۋازىسىدىن كىرگەندە، دەرۋازا بېشىدا تۇرغان خانىش ۋە كىنىزەكلەر چاقچۇ چېچىپ، ئاجايىپ گۈزەل، ھەيۋەتلىك قىياپەتتە تۆۋەنگە چۈشۈپ ھەرقايسى ئۆز ئالدىغا بۇتقا ھۆرمەت بىلدۈرىدىكەن... بۇنداق بۇت سەيلىسى 4 - ئاينىڭ 1 - كۈنى باشلىنىپ 14 - كۈنى ئاياغلىشىدىكەن. بۇت سەيلىسى ئاياغلاشقاندىن كېيىنلا، خان ۋە خانىشلار خان سارىيىغا كىرىپ كېتىشىدىكەن.^①

يۇقىرىدىكى پاكىتلاردىن قەدىمكى چاغدا، خوتەندە بۇددىزمنىڭ ناھايىتى چوڭقۇر يىلتىز تارتقانلىقىنى كۆرسىتىدۇ. شۇڭا، خوتەندىكى بۇددىست ئۇيغۇرلار مۇسۇلمان بولۇشقا ئۇنىماي ناھايىتى ئۇزۇن قارشىلىق كۆرسەتكەن. ئۇلارنىڭ قاراخانىلارغا بويىسۇنماي ئۇزۇن مۇددەت قارشىلىق كۆرسىتىشىدىكى يەنە بىر سەۋەب، ئىدىقۇت ئۇيغۇر بۇددىستلىرى بىلەن تىبەت بۇددىستلىرىنىڭ ئۇلارغا ئۈزلۈكسىز بەرگەن ياردىمىدىن ئىبارەت. خوتەن بۇددىستلىرىنىڭ قاراخانىلارغا قارشى ئېلىپ بارغان ئۇرۇشلىرىدا، ئىدىقۇت ئۇيغۇر بۇددىستلىرى بىلەن تىبەت بۇددىستلىرىنىڭ قوشۇنلىرى خېلى مۇھىم رول ئوينىغان بولۇشى مۇمكىن. قاراخانىلار، خوتەننى تولۇق بويىسۇندۇرۇشقا كىرىشكەن ۋاقىتنىڭ ئۆزىدىلا سامانىلار پادىشاھلىقىنى ئاغدۇرۇپ تاشلاشنى جىددىيلەشتۈردى.

① يۇشى لىياۋتى: «غەربتە بۇددىزم» خەنزۇچە، 218، -، 219 - بەتلەر.

ناسر ئىلىكخان، ئەلى ئارسلانخاننىڭ ۋاقتىدىلا، مىلادىنىڭ 996 - يىلى سامانىلارغا يېڭىدىن ھۇجۇم قوزغىغانىدى. شۇ چاغدا، نۇھ ئىبنى مەنسۇر ئۆزىنىڭ خۇراساندىكى ناھىيىسى سۇبۇق تېكىنىنى ياردەمگە چاقىردى. سۇبۇق تېكىن نۇھ ئىبنى مەنسۇرغا ياردەم بېرىش ئۈچۈن كۆپ سانلىق قوشۇن بىلەن يولغا چىقتى. ئۇ كىشى (شەھىرى سەبىز) رايونىغا بېرىپ چىدىر تىكتى ۋە نۇھ ئىبنى مەنسۇرنىڭ قوشۇنى بىلەن كېلىپ ئۆزىگە قوشۇلۇشنى تەلەپ قىلدى. نۇھ ئىبنى مەنسۇر سۇبۇق تېكىننىڭ تەلپىنى رەت قىلدى ۋە بۇيرۇق ئەۋەتىپ، سۇبۇق تېكىننى بۇخاراغا چاقىرتتى. بۇنىڭدىن ئاچچىقلانغان سۇبۇق تېكىن ئوغلى مەھمۇد ۋە ئۇكىسى بوغراچۇق قوماندانلىقىدىكى 20 مىڭ كىشىلىك قوشۇننى بۇخاراغا ھۇجۇم قىلىش ئۈچۈن ماڭدۇردى. سۇبۇق تېكىننىڭ قوشۇنلىرى بۇخارانى ئالدى. سۇبۇق تېكىننىڭ ئەلچىلىرى ناسر ئىلىكخان بىلەن سۆھبەت يۈرگۈزۈپ، سامانىلار تېررىتورىيىسىنى بۆلۈۋېلىش توغرىسىدا بىتئىمانامە تۈزۈشتى. بىتئىمانامگە بىنائەن، سىر دەريا ۋادىسىنىڭ ھەممىسى قاراخانىيلارغا، ئامۇ دەريانىڭ جەنۇبىدىكى جايلار سۇبۇق تېكىنگە ئۆتتى. ناسر ئىلىكخان سەمەرقەندكە پايىق تېكىننى ئاتىپ قىلىپ تەيىنلىدى. نۇھ ئىبنى مەنسۇر سۇبۇق تېكىننىڭ قىلمىشلىرىدىن ناھايىتى رەنجىدى. ئۇ مىلادىنىڭ 997 - يىلى ئالەمدىن ئۆتتى.

نۇھ ئىبنى مەنسۇرنىڭ ئورنىغا ئوغلى ئوبۇلھارس مەنسۇر ئولتۇردى. بۇ بەختسىز شاھزادە ناھايىتى ئەقىللىق، كەسكىن، غەيرەتلىك بولسىمۇ، سامانىلارنى ئۈزۈل - كېسىل ھالداك بولۇشتىن قۇتۇلدۇرالمىدى. مىلادىنىڭ 999 - يىلى 2 - ئاينىڭ 1 - كۈنى، پايىق تېكىن ئوبۇلھارس مەنسۇرنى تەختتىن چۈشۈردى ۋە ئۇنىڭ كۆزىنى كور قىلىپ تاشلىدى. ئۇنىڭ ئىنىسى ئابدۇلمالىك سامانىلار تەختىگە چىقىرىلدى.

مىلادىنىڭ 999 - يىلى كۈزنىڭ باشلىرىدا پايىق تېكىن ئۆلدى. ناسر ئىلىكخان سامانىلارنىڭ ماۋەرائۇننەھردىكى ھۆكۈمرانلىقىنى ئۈزۈل - كېسىل يوقىتىشقا قەتئىي بەل باغلىدى. بۇ چاغدا سامانىلاردا قاراخانىيلارغا قارشىلىق قىلىدىغان كۈچ ۋە بىرەر يېتەكچىمۇ يوق ئىدى. ئۇنىڭ ئۈستىگە خەلق يۈز

بېرىۋاتقان ۋەقەلەرگە زادى كۆڭۈل بۆلمىدى. بۇ توغرىدا، يەنى بۇخارانىڭ تەسلىم بولۇشى ۋە ئۇنىڭغا 999 - يىلى ئۆكتەبىرنىڭ بېشىدا ناسىرنىڭ كەلگەن ۋاقتىدا يۈز بەرگەن ۋەقەلەرنىڭ ئۈستىدە تۇرغان بىر سودىگەرنىڭ ناھايىتى قىزىق بىر ھېكايىسى بار. بۇ ھېكايىنى XI ئەسىرنىڭ بىرىنچى يېرىمىدا ياشىغان تارىخچى ھىلال ئاس سابى يېزىپ قالدۇرغان. «ناسر بۇخاراغا كەلگەن چاغدا، سامانىلار سۇلالىسىنىڭ قالغان ئەزالىرى ئۆز نەسبەتچىلىرىگە ياردەم ئۈچۈن خەلققە مۇراجىئەت قىلىشنى تاپشۇرغان. نەسبەتچىلەر ھەقىقەتەنمۇ مەسجد - جامەلەرنىڭ مۇنبىرىگە چىقىشىپ، پايتەخت ئاھالىسىگە، سامانىلار ھاكىمىيىتىنى ھىمايە قىلىشقا چاقىرىپ مۇراجىئەت قىلىشقان. خەلق بۇ ھەقتە ئۆزلىرىنىڭ قانۇنشۇناسلىرى بىلەن مەسلىھەتلىشىپ كۆرگەن. قانۇنشۇناسلار بۇنداق جاۋاب بەرگەنمىش: «ئەگەر خانىلار (قاراخانىلارنى دېمەكچى - ئا) سامانىلار بىلەن دىن ئۈچۈن ئېلىشىدىغان بولسا، ئۇنداق ئەھۋالدا ئۇلارغا قارشى جەڭ قىلىش مەجبۇرى ئىدى. ئەمما كۈرەش بۇ دۇنيانىڭ بەخت - سائادىتى ئۈچۈن بولىدىكەن، مۇسۇلمانلارنىڭ ئۆزلىرىگە زىيان يەتكۈزۈۋىشىلىرىنىڭ ۋە ئۆزلىرىنى ئۆلۈمگە تۇتۇپ بېرىشلىرىنىڭ لازىمى يوق...»^①

يۇقىرىدىكى ئەھۋالغا قارىغاندا، خەلقنىڭ سامانىلارغا ياردەم بەرمىگەنلىكى ناھايىتى ئېنىق.

ناسر ئىلىكخان بۇخاراغا يېقىنلاپ كەلگەندە مۇنداق دەپ جاكارلىغان: «مەن بۇخاراغا سامانىلارنىڭ دوستى ۋە ھىمايىچىسى سۈپىتىدە كەلدىم». ناسىرنىڭ سۆزىدىن تەسىرلەنگەن سامانىلارنىڭ ھەربىي يولباشچىلىرى - بەگ توسۇن بىلەن ئىنال تېكىن ناسىرنىڭ بارگاھىغا بارغان ۋە ناسىر تەرىپىدىن تۇتقۇت قىلىنغان. ناسىر باشچىلىقىدىكى قاراخانىي قوشۇنلىرى مىلادىنىڭ 999 - يىلى 10 - ئاينىڭ 23 - كۈنىدە قىلچە قارشىلىققا يولۇقماي بۇخاراغا كىرگەن. شۇ كۈنى، ناسىر سامانىلارنىڭ دۆلەت خەزىنىسىنى ئۆتكۈزۈۋالغان ۋە سامانىلارنىڭ ئاخىرقى پادىشاھى ئابدۇلمەلىكىنى ھەم

① «ئۆزبېكىستان س س س ر تارىخى» I توم ئۆزبېكچە 271 - بەت.

پادشاھ ئەۋلادلىرىنىڭ ھەممىسىنى تۇتقۇن قىلىپ ئۆزكەنتىگە ماڭدۇرغان. ناسىر بۇخاراغا چاغرى تېكىننى ۋالىي قىلىپ قويغاندىن كېيىن، ئۆزكەنتىگە قايتىپ كەتكەن.

شۇنداق قىلىپ، 130 يىل ھۆكۈم سۈرگەن سامانىلار پادشاھلىقى مىلادى 1000 - يىلىنىڭ ھارپىسىدا قاراخانلار تەرىپىدىن ئاغدۇرۇپ تاشلاندى.

شۇنداق بولسىمۇ سامانىلارنىڭ شاھزادىلىرىدىن ئەبۇ ئىبراھىم ئىسمائىل (ئابدۇلمەلىكىنىڭ ئوكىسى) سامانىلار پادشاھلىقىنى ئۆز ھالىغا كەلتۈرۈش ئۈچۈن قاراخانلار بىلەن بەش يىل كۈرەش ئېلىپ باردى. ئۇ مۇنتەسىر (غالب دېگەن مەنىدە) نامىنى ئالدى.

مۇنتەسىر مىلادىنىڭ 999 - يىلى 10 - ئايدا ناسىر ئىلىكخان تەرىپىدىن تۇتقۇن قىلىنىپ ئۆزكەنتىگە ئەۋەتىلگەندى.

مۇنتەسىر بەش يىل (مىلادىنىڭ 1000 - يىلىدىن 1005 - يىلىغىچە) سامانىلار پادشاھلىقىنى ئەسلىگە كەلتۈرۈش ئۈچۈن قاراخانلار بىلەن كۈرەش ئېلىپ بارغان بولسىمۇ، ئاخىردا مەغلۇپ بولدى. مىلادىنىڭ 1004 - يىلىنىڭ ئاخىرىدا، قاراخانى قوشۇنلىرى بۇخارا ئەتراپىدا مۇنتەسىرنى قورشىۋالدى. مۇنتەسىر بىرنەچچە كىشىنى باشلاپ مۇھاسىرىدىن چىقىپ خوراسانغا قاچتى. ئۇنىڭ ئوكىسى ۋە تۇغقانلىرى ئەسىرگە ئېلىنىپ ئۆزكەنتىگە ئەۋەتىلدى. مىلادىنىڭ 1005 - يىلىنىڭ بېشىدا، مۇنتەسىر مەرۋى شاھ جاھان ئەتراپىدا، بىر ئەرەب قەبىلىسىنىڭ خانى تەرىپىدىن ئۆلتۈرۈلدى.

قاراخانلار مىلادىنىڭ 999 - يىلى ئۆكتەبىردە سامانىلار پادشاھلىقىنى ئاغدۇرۇپ تاشلىغان ۋە مۇنتەسىرنىڭ قارشىلىق كۆرسىتىش ھەرىكىتىنى تارمار قىلغان بولسىمۇ، سامانىلارنىڭ خوراسان رايونىنى بېسىۋالالمىدى. خوراساننى مىلادىنىڭ 999 - يىلىلا مەھمۇد غەزەنەۋى بېسىۋالغانىدى. مانا شۇ خوراسان رايونى كېيىن قاراخانلار بىلەن غەزەنەۋىلەر ئارىسىدا بىرنەچچە قېتىملىق ئۇرۇشنىڭ كېلىپ چىقىشىغا سەۋەب بولدى.

يىلىنامە
تاھىرىلەر
(821 - 873)

1. تاھىر ئىبنى ھۈسەيىن 821 - 822
2. تەلەھ ئىبنى تاھىر 822 - 828
3. ئابدۇللاھ ئىبنى تاھىر 830 - 844
4. تاھىر ئىبنى ئابدۇللاھ 844 - 852
5. مۇھەممەد ئىبنى تاھىر 862 - 873

سامانىلار
(870 - 1000)

1. ئەھمەد 865 - ؟
2. ناسىر ئىبنى ئەھمەد 865 - 893
3. ئىسمائىل ئىبنى ئەھمەد 874 - 907
4. ئەھمەد ئىبنى ئىسمائىل 907 - 914
5. ناسىر (II) ئىبنى ئەھمەد (بۇ سەككىز يېشىدا تەختكە چىققان) 914 - 943
6. نوھ (I) ئىبنى ناسىر 943 - 954
7. ئابدۇلمالىك (I) 954 - 961
8. ناسىر (III) 961 - 961
9. مەنسۇر (I) ئىبنى نوھ (بۇ تەختتە بىر كۈنلا ئولتۇرغان) 961 - 976
10. نوھ (II) ئىبنى مەنسۇر 976 - 997
11. مەنسۇر (III) ئىبنى نوھ 997 - 999
12. ئابدۇلمالىك (II) 999 - 999

غەزەنەۋىلەر سۇلتانلىقى

مىلادىنىڭ 1000 - يىلى، سامانىلار پادىشاھلىقى تارىخ سەھنىسىدىن غايىب بولغاندىن كېيىن، قاراخانلار بىلەن غەزەنەۋىلەر ئارىسىدىكى مۇناسىۋەت ئاساسلىق ئورۇنغا ئۆتتى.

قاراخانلار دۆلىتى مىلادىنىڭ 850 - يىلى تەشكىل تاپقان بولسا، غەزەنەۋىلەر سۇلتانلىقى مىلادىنىڭ 960 - يىللىرى تەشكىل تېپىشقا باشلىغانىدى.

سامانىلار پادىشاھى ئابدۇلمالىك I (مىلادىنىڭ 954 - يىلىدىن 961 - يىلىغىچە پادىشاھ بولغان) مىلادىنىڭ 955 - يىلى ئالىپ تېكىننى شەرقىي خوراسانغا (ھىراتقا) ۋالىي قىلىپ تەيىنلىگەنىدى. 961 - يىلى ئۇنى پۈتۈن خوراسانغا باش ۋالىي قىلىپ تەيىنلىدى. ئالىپ تېكىن (كېلىپ چىقىشى ئوغۇزلارنىڭ قىنىق قەبىلىسىدىن) ھاياتىنى سامانىلار ئوردىسىدا ياساۋۇللۇقتىن باشلىغان، ئۇ ناھايىتى قابىلىيەتلىك بولۇپ، سامانىلار ئوردىسىدا بولغان جىددىي كېڭەشلەردە ۋە ئۇرۇشلاردا كۆزگە چېلىقىپ تونۇلغان.

ئالىپ تېكىن مىلادىنىڭ 961 - يىلى پۈتۈن خوراسانغا باش ۋالىي بولۇپ تەيىنلەنگەندىن كېيىن، سامانىلار پادىشاھلىقىغا بويسۇنماي قويدى. ئالىپ تېكىننىڭ پۈتۈن خوراسانغا ئۆزى بەگ، ئۆزى خان بولۇۋېلىشىغا سامانىلار يول قويۇشقا مەجبۇر بولدى.

سامانىلار نوھ ئىبنى ناسىر ھۆكۈمرانلىق قىلغان مەزگىلىدىن باشلاپ چۈشكۈنلۈككە يۈزلەنگەنىدى. تەخت تاللىشىش يۈزىسىدىن باشلانغان ئىسپانلار توختىماي داۋام قىلىپ، سامانىلار پادىشاھلىقىنى ئاجىزلاشتۇرغانىدى. سامانىلارنىڭ ئىچكى زىددىيەتلىرىدىن پايدىلانغان ئالىپ تېكىن مىلادىنىڭ 961 - يىلى مۇستەقىللىق جاكارلىدى. مانا بۇ ھەرىكەت غەزەنەۋىلەر سۇلتانلىقىنىڭ تەشكىل تېپىشىغا ئەگەشكەلدى.

مىلادىنىڭ 963 - يىلى ئالىپ تېكىن ئالەمدىن ئۆتكەندىن كېيىن، ئىبراھىم (963 - 966)، بىلگە تېكىن (966 - 972)، پىرى تېكىن (972 - 977) قاتارلىق كىشىلەر غەزەنەۋىلەرگە باشچىلىق قىلدى.

مىلادىنىڭ 977 - يىلى سۇبۇق تېكىن غەزەنەۋىلەر تەختىدە ئولتۇرغاندىن باشلاپ، غەزەنەۋىلەر سۇلتانلىقى (مىلادىنىڭ 961 - يىلىدىن 1187 - يىلىغىچە ھۆكۈم سۈرگەن) كۈچىيىشكە باشلىدى. سۇبۇق تېكىن (ئەسلى كېلىپ چىقىشى قارلۇق قەبىلىسىدىن) ئالىپ تېكىننىڭ كۈيىۋوغلى بولۇپ، مىلادىنىڭ 977 - يىلى ئالىپ تېكىننىڭ ۋارىسلىرىدىن ھاكىمىيەتنى تارتىۋالدى. سۇبۇق تېكىن كابۇل ۋە ئۇنىڭ ئەتراپىدىكى جايلارنى ئۆز دۆلىتى تېررىتورىيىسىگە قوشۇۋالدى. ئۇ ھۆكۈمران بولغان مەزگىلدە (مىلادىنىڭ 977 - يىلىدىن 997 - يىلىغىچە) غەزەنەۋىلەر سۇلتانلىقىنىڭ تېررىتورىيىسى شەرقتە پىشاۋۇرغىچە (ھازىرقى پاكىستاننىڭ تېررىتورىيىسىدە)، غەربتە خوراسانغىچە سوزۇلغان.

مىلادىنىڭ 992 - يىلى ھارۇن بوغراخان سامانىلارنىڭ پايتەختى بۇخاراغا ھۇجۇم قىلغاندا، سۇبۇق تېكىن قاراخانلارغا ياردەم بېرىپ، بۇخارانى ئېلىشتا كۈچ چىقارغان. ھارۇن بوغراخان سۇبۇق تېكىننى غەزەنە شەھىرىگە ۋالىي قىلىپ تەيىنلىگەن بولسىمۇ، ئۇ بۇنىڭغا پىسەنت قىلماي بۇرۇنقىدەكلا مۇستەقىللىق ھالىتىنى ساقلاپ، قاراخانلارغا بويسۇنمىدى.

مىلادىنىڭ 997 - يىلى سۇبۇق تېكىن ئالەمدىن ئۆتتى. ئۇنىڭ 27 ياشلىق ئوغلى مەھمۇد (مىلادىنىڭ 970 - يىلى تۇغۇلغان) غەزەنەۋىلەر تەختىدە ئولتۇردى. شۇنىڭدىن باشلاپ مىلادىنىڭ 963 - يىلى ئالىپ تېكىن ئاساسىنى سالغان دۆلەت ئۆزىنىڭ پايتەختى غەزەنە شەھىرىنىڭ نامى بىلەن غەزەنەۋىلەر سۇلتانلىقى دەپ ئاتالدى.

مەھمۇد غەزەنەۋى سۇلتان بولغان مەزگىلدە (مىلادىنىڭ 997 - يىلىدىن 1030 - يىلىغىچە) غەزەنەۋىلەر سۇلتانلىقىنىڭ تېررىتورىيىسى كېڭىيىپ، شەرقىي ھىندىستاننىڭ پەنجاب (بەش دەريا) ۋادىسىغىچە، غەربىي ئىراننىڭ ئوتتۇرا قىسمى بىلەن خارەزىمگىچە سوزۇلدى.

مىلادىنىڭ 999 - يىلى 10 - ئايدا ناسىر ئىلىكخان بۇخارانى ئىشغال قىلغاندىن كېيىن، شۇ يىلى 11 - ئايدا مەھمۇد غەزەنەۋى سۇلتان ئۇنۋانىنى ئالدى. باغداد خەلىپىسى قادىر (991 - 1031) سۇلتان مەھمۇد غەزەنەۋىگە ئۇنۋان ۋە تاج يوللاپ، ئۇنى «دۆلەتنىڭ ئوڭ قولى ۋە دىنلارنىڭ تايانچىسى» دەپ ئاتىدى. خەلىپە قادىرنىڭ سۇلتان مەھمۇد غەزەنەۋىگە بۇنداق ئاتاقنى بېرىشى سۇلتاننىڭ ئابرويىنى ناھايىتى يۈكسەك دەرىجىگە كۆتۈردى.

سۇلتان مەھمۇد غەزەنەۋى ئۆزىنىڭ شەرقىكى قوشنىسى ھىندىستاننىڭ باي ۋە مەدەنىي ئوبلاستلىرىنى ئۆز دۆلىتىنىڭ تېررىتورىيىسىگە قوشۇۋېلىشنى ئۆزىگە ئاساسى مەقسەت قىلىپ بەلگىلىدى. ئۇ ھۆكۈمرانلىق قىلغان مەزگىلدە، پەنجاب، كەشمىر ۋە ھىندىستاننىڭ باشقا ئوبلاستلىرىغا 17 قېتىم يۈرۈش قىلدى. بۇنداق يۈرۈشلەر ھىندىستاندىكى بۇددىستلارغا قارشى «غازات» (ئۇرۇش) قىلىش شوئارى ئاستىدا ئېلىپ بېرىلدى.

سۇلتان مەھمۇد غەزەنەۋى يۇقىرىدا تىلغا ئېلىنغان مەقسەتنى ئەمەلگە ئاشۇرۇشتىن بۇرۇن، ئەڭ ئاساسى ئىككى ئىشنى ئورۇنداشقا كىرىشتى. ئۇنىڭ بىرى - كۈچلۈك ۋە ياخشى قوراللانغان قوشۇن تەشكىل قىلىش، يەنە بىرى ئارقا سەپنى خەۋپسىزلەندۈرۈش ئۈچۈن كۈچلۈك قوشنىسى بولغا قاراخانىلار بىلەن ئىناق، دوستانە مۇناسىۋەت ئورنىتىش ئىدى.

سۇلتان مەھمۇد غەزەنەۋى مىلادىنىڭ 1000 - يىلى ئەبۇسىيىت زاھىر ئىبنى مۇھەممەد باشچىلىقىدا، ناسىر ئىلىكخان ھۇزۇرىغا ئەلچىلەر ئەۋەتتى. ئۆز كەنتىگە كەلگەن غەزەنەۋى ئەلچىلىرى ناسىر ئىلىكخان تەرىپىدىن ناھايىتى ياخشى كۈتۈۋېلىندى. غەزەنەۋى ئەلچىلىرى بىلەن قاراخانىلارنىڭ غەربىي ئىلىكخاننى ناسىر ئارىسىدا ئېلىپ بېرىلغان سۆھبەتلەردە، ئامۇ دەريا ئىككى دۆلەت (قاراخانىيلار بىلەن غەزەنەۋىلەر) نىڭ چېگرىسى قىلىپ بەلگىلەندى. شۇ يىلى سۇلتان مەھمۇد غەزەنەۋى ناسىر ئىلىكخاننىڭ قىزىغا ئۆيلەندى.

سۇلتان مەھمۇد ئەڭ مۇھىم ئىككى ئىش (قوشۇن تەشكىل قىلىش ۋە قاراخانىلار بىلەن ئىناق ئۆتۈش) نى ئورۇنداپ بولغاندىن كېيىن، قوشنىلىرىغا يۈرۈش باشلىدى. سۇلتان مەھمۇد مىلادىنىڭ 1000 - يىلى

پىشاۋۇرغا بېسىپ كىردى. ئۇ ئىسلام دىنىنىڭ سۈننىي مەزھىپىنىڭ ئاساسچىلىرىدىن بىرى بولۇپ، ھىندىستاندىكى ھىندۇ بۇددىستلىرىنىڭ بىر قىسمىنى مۇسۇلمان قىلىشتا مۇھىم رول ئوينىدى. سۇلتان مەھمۇد 1001 - يىلى 300 ئۇرۇش پىلى بىلەن تەمىنلەنگەن 42 مىڭ كىشىلىك ھىندى قوشۇنلىرىنى تارمار قىلىپ، پەنجاب ۋادىسىنى بېسىۋالدى، قولغا چۈشۈرگەن نۇرغۇن غەنىمەتلەرنى غەزەنەۋىگە يولغا سالدى. ئۇ 1002 - يىلى سىيىستاننى بېسىۋالدى.

مەھمۇد غەزەنەۋى ھىندىستانغا قىلغان 10 - قېتىملىق يۈرۈشىدە، گانگ ۋادىسىنى بېسىۋالدى، 13 - قېتىملىق يۈرۈشىدە، 150 مىڭ كىشىلىك ھىندۇ قوشۇنلىرىنى تارمار قىلدى. سۇلتان مەھمۇد غەزەنەۋىنىڭ ھىندىستانغا قىلغان يۈرۈشلىرى ئىچىدە 16 - قېتىملىقى ناھايىتى مەشھۇر يۈرۈش ئىدى. ئۇ شۇ قېتىمقى يۈرۈشتە، گوجارات (جەنۇبىي ھىندىستان) رايونىغا بېسىپ كىردى. شۇنداق قىلىپ، 1025 - يىلىغا كەلگەندە، غەزەنەۋىلەر سۇلتانلىقى دۇنيادىكى ئەڭ كۈچلۈك دۆلەتلەر قاتارىدىن ئورۇن ئالدى.

سۇلتان مەھمۇد غەزەنەۋىنىڭ ھىندىستانغا قىلغان يۈرۈشلىرىدە، ناھايىتى نۇرغۇن بايلىقلار قولغا چۈشۈرۈلدى. غەزەنەۋىلەر بېسىۋالغان ھىندۇ شەھەرلىرىدىكى بۇتخانىلاردىن ئالتۇن ۋە كۈمۈشتىن ياسالغان بۇتلار ۋە قاچا - قۇچىلارنى، شۇنىڭدەك ھىندۇ گەزلىمىلىرى، قوراللار، پىللار، چارۋا ماللار ۋە باشقا قىممەت باھالىق نەرسىلەرنى غەزەنەۋىگە ئەكەتتى. يۈك بېسىلغان ھارۋىلارنىڭ ئۇزۇندىن - ئۇزۇنغا سوزۇلغان كارۋانلىرى ھىندىستاندىن غەزەنەۋىگە ھېسابسىز بايلىقلارنى ئەكىلەتتى. مەھمۇد غەزەنەۋى ھىندىستانغا قىلغان يۈرۈشلىرىنىڭ بىرىدە، ھىندىستاندىن 20 مىليون دىرھەم (كۈمۈش پىسۇل)، ئەڭ چىرايلىق ھىندى قىزلىرىدىن 57 مىڭنى ۋە 350 پىلنى ئەكەتكەندى. ئۇ، ھىندى قىزلىرىنى ئوتتۇرا ئاسىيا ۋە خوراساندىكى تۈركىي خەلقلەرگە چۆرە سۈپىتىدە ئىنئام قىلغان بولسا كېرەك. ئۇزۇنغا سوزۇلغان ۋە ئايىغى ئۈزۈلمىگەن يۈرۈشلەر غەزەنەۋىلەر سۇلتانلىقىنىڭ خەزىنىسىنى بېيتقان

بولسا، يەنە بىر تەرەپتىن غەزەنەۋىلەر قوشۇنلىرىنىڭ سانى ۋە سۈپىتىنى ئاشۇرۇشقا ئىمكانىيەت يارىتىپ بەردى.

سۇلتان مەھمۇدنىڭ مىلادىنىڭ 1015 - يىلى خارەزم شاھى مۇمىنگە يازغان خېتىگە ئاساسلانغاندا، مەھمۇد غەزەنەۋىنىڭ قوشۇنى 100 مىڭ ئاتلىق ۋە پىيادە جەڭچىدىن، 500 جەڭ پىلىدىن تەركىب تاپقانكەن. مەھمۇد غەزەنەۋى غەزەنەۋىگە توپلانغان ھەددى - ھېسابسىز بايلىقلارنى ئىشلەپچىقىرىش (بىزا ئىگىلىك ۋە ھۈنەرۋەنچىلىك) نى تەرەققىي قىلدۇرۇشقا سەرپ قىلماي، ئاجايىپ قۇرۇلۇشلار، ئوردىلار، سارايلار، مەسجىدلەر، مەدرىسەلەرنى قۇرۇشقا سەرپ قىلدى.

سۇلتان مەھمۇد غەزەنەۋى توغرىسىدا، «رىم ئىمپېرىيىسىنىڭ ھالاك بولۇش تارىخى» دېگەن كىتابنىڭ ئاپتورى گىببون مۇنداق دەپ يازغانىدى: «سۇلتان مەھمۇد غەزەنەۋى تۈركلەرنىڭ ئەڭ ئۇلۇغ خانلىرىنىڭ بىرى ھېسابلىنىدۇ. ئۇ، ئىيسا تۇغۇلۇپ 1000 يىلدىن كېيىن، ئىراننىڭ شەرقىدىكى ئۆلكىلەرگە ھۆكۈمران بولغان... بۇ مۇسۇلمان قەھرىمان ئەزەلدىن تارتىپ قاتتىق سوغۇق پەسىللەردىن، ئاسمان بىلەن بوي تالىشىپ تۇرىدىغان ئېگىز تاغلاردىن، كەڭ يېيىلىپ ئاقىدىغان چوڭقۇر دەريالاردىن، چۆل - باياۋان، قۇملۇقلاردىن، دۈشمەننىڭ سان - ساناقسىز قوشۇنلىرى ۋە قورقۇنچلۇق پىللىرىدىن قىلچە قورققان ئەمەس.»^①

يۇقىرىدىكى باھا سۇلتان مەھمۇدنىڭ ناھايىتى يۈرەكلىك، باتۇر ۋە چىداملىق ئىكەنلىكىگە ئۇنىڭ ئۆز دۈشمەنلىرىگە قىلغان يۈرۈشلىرىگە قارىتىلغان. راستىنى ئېيتقاندا سۇلتان مەھمۇد غەزەنەۋى ناھايىتى قورقۇنچلۇق، دەھشەتلىك ۋە ئۇلۇغ ئىستېلاچى بولغان.

شۇنداق بولۇشىغا قارىماي، سۇلتان مەھمۇد غەزەنەۋىنىڭ دەۋرىدە ئىران ئەدەبىياتى گۈللەپ ياشىغانىدى، ئۇ، ئىلىم - پەن ۋە ئەدەبىياتنىڭ تەرەققىياتىغا ئېتىبار بەرگەن. ئىران ئەدەبىياتى ۋە شېئىرىيىتىنىڭ ئۇلۇغ

① بىش. سىكس (ئىنگلىز تارىخچىسى) «ئافغانىستان تارىخى» خەنزۇچە 307 - بەت.

دەۋرىنى سۇلتان مەھمۇد غەزەنەۋى باشلىغانىدى. «شاھنامە» داستانى سۇلتان مەھمۇد غەزەنەۋىنىڭ تەشەببۇسى بىلەن ئوبۇلقاسىم فىردەۋسى تەرىپىدىن يېزىلغان. ئىران شېئىرىيىتى غەزەنەۋىلەر دەۋرىدە گۈللىنىپ، سەلجۇقلار دەۋرىدە تېخىمۇ يۈكسەلدى.

قاراخانلار بىلەن غەزەنەۋىلەر ئارىسىدا بولغان ئۇرۇشلار

قاراخانلار بىلەن غەزەنەۋىلەر ئارىسىدىكى دوستانە مۇناسىۋەت ئانچە ئۇزۇنغا بارمايلا بۇزۇلدى. بۇنىڭغا قاراخانلارنىڭ زېمىن تەلپىسى سەۋەب بولغان بولسا كېرەك. ئەسلىدە ئافغانىستان بىلەن خوراسان سامانىلارنىڭ تېررىتورىيىسى ئىدى، قاراخانلار سامانىلار پادىشاھلىقىنى ئاغدۇرۇپ تاشلىغاندىن كېيىن، سامانىلارنىڭ پۈتۈن تېررىتورىيىسىگە ئۆزىمىز ئىگە بولىمىز، دەپ ئويلىغان بولسىمۇ، ئافغانىستان بىلەن خوراساننى سۇلتان مەھمۇد غەزەنەۋى ئۆز دۆلىتىگە قوشۇۋالغانىدى. قاراخانلار بولسا بۇنىڭغا رازى ئەمەس ئىدى. ئۇلار، ئافغانىستان بىلەن خوراساننى سۇلتان مەھمۇد غەزەنەۋىدىن تارتىپ ئىشلىتىش نىيىتىدىن زادى يانمىغانىدى.

قاراخانلارنىڭ ئۇلۇغ خانى ئەھمەد توغانخاننىڭ ۋاقتىدا (مىلادىنىڭ 998 - يىلىدىن 1018 - يىلىغىچە) قاراخانلار بىلەن غەزەنەۋىلەر ئارىسىدا ئىككى قېتىم، قاراخانلار بىلەن قىتانلار ئارىسىدا بىر قېتىم ئۇرۇش بولدى.

ئافغانىستان بىلەن خوراساننى بېسىۋېلىش نىيىتىدىن يانمىغان قاراخانلار مىلادىنىڭ 1006 - يىلى غەزەنەۋىلەرگە قارشى ئۇرۇش باشلىدى. بۇ چاغدا، سۇلتان مەھمۇد غەزەنەۋى ھىندىستانغا يۈرۈشكە كەتكەنىدى. شۇ پۇرسەتتىن پايدىلانغان قاراخانلارنىڭ غەربىي ئىلىكخاننى ناسىرخان سۇ بېشى تېكىن باشچىلىقىدىكى بىر قىسىم قوشۇننى خۇراسانغا، چاغرى تېكىن باشچىلىقىدىكى بىر قىسىم قوشۇننى ئافغانىستانغا ماڭدۇردى. سۇ بېشى تېكىن باشچىلىقىدىكى قاراخاننى قوشۇنلىرى خوراساننىڭ نىشاپۇر، توس (ھازىرقى مەشھەت) قاتارلىق مەشھۇر شەھەرلىرىنى بېسىۋالدى، خوراسان ئاقسۆڭەكلىرى قاراخاننى قوشۇنلىرىنى ياخشى قارشى ئالدى. توستا ناسىر

ئىلىكخاننىڭ نامى خۇتبىدە ئوقۇلدى، چاغرى تېكىن باشچىلىقىدىكى قاراخانى قوشۇنلىرى بەلخنى ئالدى. ئۇ بەلخنى ئېلىشتا قاتتىق قارشىلىققا ئۇچرىدى.

قاراخانىلارنىڭ خوراسان ۋە ئافغانىستانغا بېسىپ كىرگەنلىكىدىن خەۋەر تاپقان مەھمۇد غەزەنەۋى ھىندىستاندىن (ئۇ مۇلتاندا ئىدى) غەزنىگە چاپقان قايتىپ كېلىپ، قاراخانىلارغا قارشى قوشۇن ماڭدۇردى. سۇلتان مەھمۇد غەزەنەۋىنىڭ قوشۇنلىرى چاغرى تېكىننى تىزمىغا چېكىندۈرگەن بولسا، سۇ بېشى تېكىننى ئامۇدىن ئۆتۈپ ماۋەرائۇننەھرنىگە كېتىشكە مەجبۇر قىلدى.

ناسىر ئىلىكخاننىڭ 1006 - يىلى غەزەنەۋىلەرگە قىلغان يۈرۈشى مەغلۇپ بولغان بولسىمۇ، ئۇ يەنە مىلادىنىڭ 1007 - يىلى غەزەنەۋىلەرگە ئىككىنچى قېتىم يۈرۈش قىلىشقا تەييارلاندى. ئۇ، ئىككىنچى قېتىملىق يۈرۈشكە خوتەن خانى يۈسۈپ قادىرخانى ياردەمگە چاقىردى. مىلادىنىڭ 1007 - يىلىنىڭ ئاخىرىدا، ناسىر ئىلىكخان 50 مىڭ جەڭچىدىن تەركىب تاپقان قاراخانى قوشۇنلىرىغا قوماندانلىق قىلىپ ئامۇ دەريادىن ئۆتتى. بەلخ ئىشغال قىلىندى. بۇنداق جىددىي ئەھۋالدىن خەۋەر تاپقان سۇلتان مەھمۇد غەزەنەۋى ناھايىتى نۇرغۇن قوشۇننى ۋە 500 ئۇرۇش پىلىنى سەپەرۋەر قىلىپ غەزنىدىن يولغا چىقتى. مىلادىنىڭ 1008 - يىلى 1 - ئاينىڭ 4 - كۈنى قاراخانىلار بىلەن غەزەنەۋى قوشۇنلىرى بەلختىن 12 كىلومېتىر يىراقلىقتىكى «كەتەر» دېگەن سايدا بىر - بىرىگە قارشى سەپ تارتىشتى. «كەتەر» سېپىدا بولغان ئۇرۇشتا، قاراخانىلار مەغلۇپ بولدى. غەزەنەۋىلەرنىڭ ئۇرۇش پىللىرى خېلى مۇھىم رول ئوينىغان بولسا كېرەك. ئۇرۇش جىددىيلەشكەندە، قاراخانىلارنىڭ ئارقا سېپىدە ئېھتىياتتا تۇرغان قوشۇنلىرىنىڭ قوماندانى ئەھمەد توغانخان قوشۇننى باشلاپ ئۇرۇش مەيدانىدىن قاچتى. ۋەقە يۈز بەرگەندىن كېيىن، قاراخانى قوشۇنلىرىنىڭ مەغلۇبىيىتى مۇقەررەلەشتى.

ناسىر ئىلىكخان مەغلۇبىيەتكە ئۇچرىغان قاراخانى قوشۇنلىرىنى بەلخقە چېكىندۈرۈپ كەتتى. ناسىر ئىلىكخان قاراخانى قوشۇنلىرىنى بەلختە توپلاپ ۋە ئۇلارنى ئىنتىزام بىلەن ئامۇ دەرياسىدىن ئۆتكۈزۈپ ماۋەرائۇننەھرنىگە

ئەكەتتى. نېمە ئۈچۈن، ھىيلىگەر سۇلتان مەھمۇد غەزەنەۋى چېكىنگەن قاراخانى قوشۇنلىرىنىڭ ئارقىسىدىن قوغلىماي، «كەتەر» سېپىدىكى ئۇرۇش مەيدانىدا جىم تۇردى؟

بەزى تارىخچىلارنىڭ يېزىشىچە، شۇ قېتىمقى ئۇرۇشتا قاراخانىلارنىڭ مەغلۇپ بولۇشىغا توغانخاننىڭ قېچىشى سەۋەب بولغانىكەن. ئېيتىشلارغا قارىغاندا، توغانخان بىلەن سۇلتان مەھمۇد ئارىسىدىكى مەخپى تىل بىرىكتۈرۈش بولغانىكەن.

ئۇرۇشنىڭ قايتا يۈز بېرىشىدىن ئەنسىرىگەن سۇلتان مەھمۇد قەشقەردىكى قاغان - ئەھمەد توغانخانغا، ناسىر ئىلىكخانغا، يۈسۈپ قادىرخانغا ئايرىم - ئايرىم ھالدا ئەلچى ئەۋەتىپ، دوستانە مۇناسىۋەت ئورنىتىشنى تەلەپ قىلدى. ناسىر ئىلىكخان بىلەن يۈسۈپ قادىرخاننىڭ ھۇزۇرىغا بارغان غەزەنەۋىلەرنىڭ ئەلچىلىرى ئۈمىدىسىز ھالدا قايتىپ كېلىشتى. ناسىر ئىلىكخان بىلەن يۈسۈپ قادىرخان سۇلتان مەھمۇدنىڭ تەلپىنى رەت قىلىشقانىدى. لېكىن ئەھمەد توغانخان سۇلتان مەھمۇدنىڭ ئەلچىلىرىنى قىزغىن قارشى ئېلىپ، غەزەنەۋىلەر بىلەن كېلىش تۈزدى.

بۇ ۋەقەدىن غەزەپلەنگەن ناسىر ئىلىكخان ئۆزىنىڭ ئاكىسى ئەھمەد توغانخاننىڭ ئەدىبىنى بېرىش ئۈچۈن، مىلادىنىڭ 1009 - يىلى 12 - ئايدا^① ئۆزكەنتتىن يولغا چىقىپ، قەشقەرگە ھۇجۇم قىلىش ئۈچۈن ماڭدى. ناسىر ئىلىكخان بالاساغۇنغا يېقىنلاشقاندا، قاتتىق قار يېغىپ كېتىپ، يۈرۈشنى داۋاملاشتۇرالمىدى. قايتىپ كەتتى. شۇ يىلى سۇلتان مەھمۇد غەزەنەۋىنىڭ ياراشتۇرۇشى ئارقىلىق قاغان ئەھمەد توغانخان بىلەن ناسىر ئىلىكخان يارىشىپ قالدى. ئەسلىدە، قاراخانىلارنىڭ قاغانى ئەھمەد توغانخان ئۆكسى ناسىرنى ئىلىكخاننىڭ غەزەنەۋىلەرگە ھۇجۇم قىلىشىنى قوللىمىغانىدى. ئەھمەد توغانخان بىلەن خوتەن خانى يۈسۈپ قادىرخان ئارىسىدا يۈز بەرگەن زىددىيەتمۇ شۇ سەۋەبتىن بولغان. يۈسۈپ قادىرخان مىلادىنىڭ 1012 - يىلى غەربىي ئىلىكخاننى ناسىر ئالەمدىن ئۆتكەندىن كېيىن، ياركەنت ۋە قەشقەرنى

^① بەزى تارىخچىلار مىلادىنىڭ 1012 - يىلى 12 - ئايدا دەپ يېزىشىدۇ - ئا.

بېسىۋېلىپ قاغان ئەھمەد توغانخاننى بالاساغۇنغا كېتىشكە مەجبۇر قىلغان^①. بۇنداق ئەھۋال 1015 - يىلىدىن كېيىن ئۆز ھالىغا كەلگەن.

مىلادىنىڭ 1012 - يىلى، قاراخانلارنىڭ غەربىي ئىلىكخانلىق ۋەزىپىسىگە ئەھمەد توغانخاننىڭ ئۆكسى مەنسۇر تەيىنلەندى.

مىلادىنىڭ 1017 - يىلى قاغان ئەھمەد توغانخان ئاغرىپ قالدى. بۇ پۇرسەتتىن پايدىلانغان شەرقىي قىتان خانلىقى (مىلادىنىڭ 916 - يىلىدىن 1124 - يىلىغىچە ھۆكۈم سۈرگەن) نىڭ خانى يىلۇلۇڭشۇ (مىلادىنىڭ 983 - يىلىدىن 1031 - يىلىغىچە خان بولغان) 100 مىڭ كىشىلىك ئاتلىق قىتان قوشۇنلىرىنى قاراخانلارغا قارشى يولغا سالدى. بەزى تارىخىي مەلۇماتلاردا 100 مىڭ ئۆيلۈك قىتان (بۇلار تارىختا قاراخانىيلار دەپمۇ ئاتىلىدۇ) دەپ يېزىلغان. ئېھتىمال قىتانلاردىن 100 مىڭ ئۆيلۈكى غەربكە كۆچۈپ ئالتاي ئارقىلىق ئىلىگە بېسىپ كىرگەن بولۇشى مۇمكىن. شۇنداق بولغاندا، 100 مىڭ ئۆيلۈك قىتاندىن 100 مىڭ كىشىلىك ئاتلىق قوشۇن (ھەربىر ئۆيلۈكتىن بىردىن جەڭچى چىققان بولسا) تەشكىللەنگەن بولسا كېرەك. مانا شۇ قىتانلار، قاراخانلارنىڭ شەرق شىمالىدىكى تېررىتورىيىسى ھېسابلانغان ئالتاي، ئىلى ئەتراپلىرىنى بېسىۋېلىپ، بالاساغۇنغا قاراپ ئىلگىرىلەيدۇ. مانا شۇ چاغدا، قاراخانلارنىڭ ئۇلۇغ خانى ئەھمەد توغانخان (ئۇ مىلادىنىڭ 1015 - يىلى بالاساغۇندىن قەشقەرگە قايتقانىدى) قىتانلارغا قارشى ئەۋەتىلگەن قاراخاننى قوشۇنلىرىنىڭ مەغلۇپ بولغانلىقى خەۋىرىنى ئاڭلىغاندىن كېيىن، قىلچە چۆچۈمەي قەشقەردىن يولغا چىقىپ بالاساغۇنغا كېلىدۇ. ئاندىن بالاساغۇندىن شىمالغا يۈرۈپ، بالاساغۇننىڭ شىمالىدىن سەككىز كۈنلۈك يىراق جايدا قىتانلارنى تارمار قىلىدۇ. ئەھمەد توغانخان ئارقىغا قاچقان قىتانلارنىڭ كەينىدىن قوغلاپ زەربە بېرىپ، ئۇلارنىڭ نۇرغۇن ئادىمىنى ئۆلتۈرىدۇ ۋە 10 مىڭنى ئەسىر ئالىدۇ. بۇنىڭدىن باشقا ناھايىتى نۇرغۇن چارۋا مال ۋە باشقا نەرسىلەر غەنىيەت ئېلىنىدۇ. ئەھمەد توغانخاننىڭ بۇ

^① بارتولد، «يەتتە سۇ تارىخىنىڭ ئۈچبىرىكى» ئۇيغۇرچە 25 - بەت.

يۈرۈشى ئۈچ ئايدىن ئارتۇق داۋام قىلغان. ئۇ قىتانلارنى ئىلى ۋە ئالتايدىن قوغلاپ چىقىرىپ ئۆز ئىلىگە قوغلىۋەتكەن. شۇنىڭدىن باشلاپ قىتانلار قاراخانلارغا ھۇجۇم قىلىشقا پېتىنالمىغان.

مىلادىنىڭ 1018 - يىلى قىتانلارنى تارمار قىلغان ئەھمەد توغانخان ئالەمدىن ئۆتتى. قاراخانلارغا ئۇنىڭ ئۆكسى غەربىي ئىلىكخاننى مەنسۇر (مەنسۇر مىلادىنىڭ 1012 - يىلىدىن 1018 - يىلىغىچە ھەربىي ئىلىكخان بولغان) ئارىلان قاغان بولدى. مەنسۇر ئارىلانخان ئۆكسى مۇھەممەدنى غەربىي ئىلىكخاننى قىلىپ تەيىنلىدى.

مەنسۇر ئارىلانخاننىڭ قاغان بولغانلىقىغا نارازى بولغان يۈسۈپ قادىرخان ئاكسى ھەسەننىڭ ئوغلى ئەلى تېكىننى يېنىغا تارتىپ سۇلتان مەھمۇت بىلەن ئىتتىپاق تۈزۈپ مەنسۇر ئارىلانخانغا قارشى ئۇرۇشماقچى بولىدۇ. سۇلتان مەھمۇد مىلادىنىڭ 1019 - يىلى يۈسۈپ قادىرخانغا ياردەم بېرىش ئۈچۈن ماۋەرائۇننەھرنىڭ كېلىدۇ. لېكىن ھېلىغىچە ئېنىقلانمىغان سىرتلىق بىر سەۋەبكە كۆرە، سۇلتان ئۇستۇمتۇنلا ماۋەرائۇننەھردىن چېكىنىپ خوراسانغا قايتىپ كېتىدۇ.

بۇ ۋەقە يۈز بەرگەندىن كېيىن، يۈسۈپ قادىرخان مەنسۇر ئارىلانخانغا بويسۇندى. يۈسۈپ قادىرخان ھىيلىگەر، ناھايىتى ئۇستا دىپلومات سۇلتان مەھمۇد غەزەنەننىڭ ۋاپاسىزلىقىدىن ناھايىتى قاتتىق ئاغرىنغانىدى. شۇڭلاشقا، يۈسۈپ قادىرخان سۇلتان مەھمۇد غەزەنەندىن ئۈچ ئېلىش ئۈچۈن مىلادىنىڭ 1019 - يىلى خوراسانغا ھۇجۇم قىلدى. سۇلتان مەھمۇد غەزەنەۋى بەلخ ئەتراپىدا بولغان جەڭدە، يۈسۈپ قادىرخان قوماندانلىقىدىكى قاراخاننى قوشۇنلىرىنى تارمار كەلتۈردى. پەرىشان ھالدا ئارقىغا چېكىنگەن قاراخاننى قوشۇنلىرى سىر دەريادىن ئۆتتىغان چاغدا، چۆچۈپ كەتكەنلىكتىن، مۇتلەق كۆيچىلىكى دەريادا غەرق بولۇپ ئۆلدى. سۇلتان مەھمۇد غەزەنەننىڭ قاراخانلار ئۈستىدىن قازانغان غەلبىسىگە ھېسداشلىق بىلىدۈرگەن خارەزىمى ھۆكۈمدارى ئالتۇن تاش سۇلتان مەھمۇد غەزەنەننىڭ تەبىرىكنامە يوللىدى.

يۈسۈپ قادىرخان مىلادىنىڭ 1019 - يىلى خوراسانغا قىلغان يۈرۈشىدە پاجىئەلىك مەغلۇبىيەتكە يولۇققاندىن كېيىن، روھى چۈشكەن، مەنسۇر ئارىلانخانغا قارشى چىققانلىقىغا پۇشايماق قىلغان بولسا كېرەك. چۈنكى ئۇ مىلادىنىڭ 1019 - يىلىدىن 1025 - يىلىغىچە، قاراخانىلارنىڭ چوڭ خانى بولۇشقا قايتا ئۇرۇنمىدى.

قاراخانىلار بىلەن غەزەنەۋىلەرنىڭ خارەزىمگە بولغان مۇناسىۋىتى

ئوتتۇرا ئاسىيادىكى خارەزىم شاھلىقى ئامۇ دەرياسىنىڭ غەربىي تەرىپى (ئارال كۆلى بىلەن كاسپى دېڭىزى ئارىسى) دىكى ناھايىتى مۇنبەت ۋە ھوسۇلدار تېرىتورىيىگە جايلاشقان. مىلادىدىن 1000 يىللار بۇرۇن، خارەزىمدە دېھقانچىلىق، باغۋەنچىلىك، چارۋىچىلىق، قول ھۈنەرۋەنچىلىك، سودا - سېتىق تەرەققىي تاپقانىدى.

قەدىمكى چاغلاردا، ئوتتۇرا ئاسىيادا دېھقانچىلىق بىلەن شۇغۇللىنىپ ئولتۇراق ھاياتتا ياشىغان خەلقلەر ئادەتتە ئۆزى ياشاپ تۇرغان جايلارنىڭ نامى بىلەن ئاتىلىپ كەلگەن. مەسىلەن: خارەزىملىكلەر، سوغدىلار، باكتىرىيىلىكلەر دېگەنگە ئوخشاش. خارەزىم دېگەن نام ئەڭ ئاۋۋال، مىلادىدىن 520 - يىل بۇرۇن ئىران ئەھمانلار سۇلالىسىنىڭ ئىمپېراتورى دارا I نىڭ غەلبىلىك يۈرۈشلىرى توغرىسىدا بەھىستون قىيا تېشىغا ئويۇپ يېزىلغان زەپەر نامىدا تىلغا ئېلىنغان. بۇنىڭغا قارىغاندا، خارەزىمنىڭ ناھايىتى ئۇزۇن تارىخقا ئىگە ئىكەنلىكى مەلۇم. خارەزىم - قۇياشلىق يەر دېگەن بولىدۇ.

مىلادىدىن 330 - يىل بۇرۇن ئىسكەندەر زۇلقەرنەينى ئەھمانلار سۇلالىسىنىڭ ئاخىرقى ئىمپېراتورى دارا III نى تارمار كەلتۈرۈپ، ئىراننى بېسىۋالدى. تارىخىي خاتىرىلەرگە قارىغاندا، مىلادىدىن 328 يىل بۇرۇن خارەزىم شاھى پاراسمان ئىسكەندەرگە ئەلچى ئەۋەتىپ، دوستلۇق، ئىناقلىقتا ئۆتۈش ئارزۇسىنى بىلدۈردى ۋە ئىسكەندەر غەربكە - قارا دېڭىز بويلىرىغا يۈرۈش قىلىدىغان بولسا، ئۇنىڭغا ياردەم بېرىدىغانلىقىنىمۇ بىلدۈردى.

ئىسكەندەر، خارەزىم شاھى پاراسماننىڭ ئەلچىلىرىگە ناھايىتى نۇرغۇن قىممەت باھا سوۋغىلارنى بېرىپ، رەھمەت ئېيتىدۇ، ئۆزىنىڭ ھىندىستانغا يۈرۈشكە ماڭىدىغانلىقىنى ئېيتىدۇ.

خارەزىم VI ئەسىردىن باشلاپ ئۇلۇغ كۆك تۈرك قاغانلىقىنىڭ بىر تەركىبى قىسمىغا ئايلاندى. پەقەت مىلادىنىڭ 713 - يىلى قۇتەيبە ئىبنى مۇسلىم خارەزىمنى بېسىۋالغاندىن تارتىپ مىلادىنىڭ 820 - يىلىغىچە ئەربەلەرنىڭ خوراسان ۋە ماۋەرائۇننەھرىگە ھۆكۈمرانلىق قىلغان نائىبلىرىغا بويىسۇندۇ. خارەزىم مىلادىنىڭ 820 - يىلىدىن 870 - يىلىغىچە تاهىرىلەرگە، 870 - يىلىدىن 1000 - يىلىغىچە سامانىلارغا قارايدۇ. خارەزىم سامانىلار دەۋرىدە يېرىم مۇستەقىل ھالەتتە ياشىغان.

خارەزىم، قاراخانىلار سامانىلار پادىشاھلىقىنى ئاغدۇرۇپ تاشلىغاندىن كېيىن، بىر مۇددەت قاراخانىلار غىمۇ قارىغانمۇ ياكى قارىمىغانمۇ، بۇ مەسىلە ھېلىغىچە ئېنىق ئەمەس. شۇنىسى ناھايىتى ئېنىقكى، قاراخانىلار مىلادىنىڭ 1006 - يىلى ۋە 1008 - يىلى خوراسانغا قىلغان يۈرۈشلىرىدە مەغلۇپ بولغاندىن كېيىن، خارەزىم غەزەنەۋىلەرگە يېقىنلىشىشقا باشلىغان.

خارەزىم مىلادىنىڭ 996 - يىلى، سامانىلار ئاغدۇرۇلۇپ كېتىۋاتقان چاغدا بىرلىككە كەلگەن، ئۇنىڭدىن بۇرۇن، خارەزىم شىمالىي ۋە جەنۇبىي خارەزىمدىن ئىبارەت ئىككى قىسىمغا بۆلۈنەتتى. ئۆزگەنچ - شىمالىي خارەزىمنىڭ، قىيات - جەنۇبىي خارەزىمنىڭ پايتەختى ئىدى. مىلادىنىڭ 996 - يىلى شىمالىي خارەزىمنىڭ خانى مۇمىن ئىبنى مۇھەممەد ئىككى خارەزىمنى بىرلىككە كەلتۈردى. ئۇ خارەزىم شاھ ئۇنۋانىنى ئالدى ۋە ئۆزگەنچنى مەملىكەتنىڭ پايتەختى قىلىپ بەلگىلىدى.

مەھمۇد غەزەنەۋى باي ۋە مەدەنىيەتلىك بولغان خارەزىم شاھلىقىنى ئۆزىگە قارىتىۋېلىشقا ناھايىتى قىزىققانىدى. سۇلتان مەھمۇت باشتا ئۆز سىڭىللىرىنى مۇمىن ئىبنى مۇھەممەد (مىلادىنىڭ 995 - يىلىدىن 997 - يىلىغىچە ھۆكۈمران بولغان) ۋە ئۇنىڭ ئوغلى ئەلى ئىبنى مۇمىن (مىلادىنىڭ 997 - يىلىدىن 999 - يىلىغىچە ھۆكۈمران بولغان) گە ياتلىق قىلدى.

سۇلتان مەھمۇد مانا شۇنداق ئۇرۇق - تۇغقانچىلىق مۇناسىۋىتى ئارقىلىق خارەزىم شاھلىقىنى بويسۇندۇرۇشنى ئويلىغانىدى. لېكىن ئۇنىڭ كۈيۈمغۇللىرى بولسا خارەزىمنىڭ مۇستەقىللىقىنى ساقلاشقا ۋە ھەربىي كۈچىنى ئاشۇرۇشقا ھەرىكەت قىلدى.

ئەلى ئىبنى مۆمىن ئالەمدىن ئۆتكەندىن كېيىن، ئۇنىڭ ئۆكسى مۆمىن ئىبنى مۆمىن تەختكە ئولتۇردى. مۆمىن ئىبنى مۆمىن (مىلادىنىڭ 999 - يىلىدىن 1017 - يىلىغىچە ھۆكۈمران بولغان) خارەزىم شاھلىقىنى كۈچلۈك ۋە مۇستەقىل دۆلەتكە ئايلاندۇرۇشقا ھەرىكە قىلدى. ئۇ، بىلىملىك، ئەقىللىق بولۇشىغا قارىماي، ناھايىتى ئىتتىپاقچان ۋە بوشاڭراق ئادەم ئىدى.

ئابباسىلار خەلىپىسى قادىر (مىلادىنىڭ 991 - يىلىدىن 1031 - يىلىغىچە خەلىپە بولغان) ئوتتۇرا ئاسىيادىكى دۆلەتلەرنى ئاجىزلاشتۇرۇش ئۈچۈن، ئۇلار ئارىسىغا ئاداۋەت سېلىشنى ئويلىدى. ئۇ شۇ مەقسەتنى كۆزدە تۇتۇپ، مىلادىنىڭ 1014 - يىلى بروننى ئاتلىق ئادەمنى ئەلچى قىلىپ، باغداتتىن ئۆزگەنجىگە ئەۋەتتى. بروننى (ئۇ ئەبۇ رەيھان بروننى ئەمەس) خەلىپە قادىرنىڭ خارەزىم شاھى، مۆمىن ئىبنى مۆمىننى بەرگەن «دۆلەتنىڭ كۆزى ۋە دىندارلار جامائەسىنىڭ شۆھرىتى» دېگەن ئۈنۋانىنىڭ شاھادەتنامىسىنى ۋە كىيىم - كىچەكلەرنى تەقدىم قىلدى.

سۇلتان مەھمۇد خەلىپە قادىرنىڭ خارەزىم شاھى مۆمىن ئىبنى مۆمىننىگە بىلدۈرگەن ئىززەت - ھۆرمىتىدىن ئۆز ۋاقتىدا خەۋەردار بولدى. سۇلتان مەھمۇد ۋەزىرى ئوبۇلقاسىم مەيمەندىنىڭ تەدبىرى بويىچە، مۆمىن ئىبنى مۆمىننى سىناپ باقماقچى بولدى. ئۇ خارەزىم شاھىنىڭ ئوردىسىدا تۇرىدىغان ئۆز ئەلچىسىگە مەخپىي يوليورۇق ئەۋەتتى. غەزەۋى ئەلچىسى سۇلتان مەھمۇدنىڭ مەخپىي يوليورۇقى بويىچە، ئەپلىك بىر پۇرسەتنى تېپىپ، مۆمىن ئىبنى مۆمىننىڭ سۇلتان مەھمۇدنىڭ نامىنى خوتىگە قوشۇپ ئوقۇشنى تەكلىپ قىلدى. ئەلچى بۇ تەكلىپنىڭ ئۆزىنىڭ شەخسى تەكلىپى ئىكەنلىكىنىمۇ ئەسكەرتىپ قويدى. ناھايىتى ئەقىللىق مۆمىن سىرنىڭ قەيەردە ئىكەنلىكىنى دەرھال بايقىدى. ئۇ، ئەلچىنىڭ بۇ تەكلىپىگە جاۋاب

بېرىشتە ئىككىلىنىپ قالدى. ئەلچى تەلەپپۇزىنى قاتتىقراق قىلىپ تەكلىپنى يەنە تەكرارلىدى. ناھايىتى ئېغىر ئەھۋالدا قالغان مۆمىن ئابرويلىق كىشىلەر ۋە مەشھۇر ھەربىي يولباشچىلارنى يىغىپ مەسلىھەتلەشمەكچى بولدى. كېڭەشكە كەلگەنلەر مۆمىننى غەزەۋىلەر ئەلچىسىنىڭ تەكلىپىگە يان باسدۇ، دەپ گۇمانلانغانلىقىدىن، قىلچىلىرىنى يالىڭاچلاپ، ئۇنى «ئەگەر تەكلىپنى قوبۇل قىلىدىغان بولساڭ كالاڭنى ئالىمىز» دەپ قورقۇتتى. مۆمىن تەكلىپنى قوبۇل قىلاي دېسە، ئۆز خەلقىدىن قورقتى، قوبۇل قىلماي دېسە، سۇلتان مەھمۇدتىن قورقتى.

بېشى قېتىپ نېمە قىلىشنى بىلمىگەن مۆمىن ئاخىر قاراخانىلار بىلەن ئىتتىپاق تۈزۈپ سۇلتان مەھمۇدقا قارشى تۇرماقچى بولدى. مۆمىننىڭ قاراخانىلارغا ئەۋەتكەن ئەلچىلىرى ئۈستىگە يۈكەنگەن ۋەزىپىسىنى ئورۇندىدى. قاراخانىلار مۆمىننىڭ سۇلتان مەھمۇدقا قارشى بىرلىكتە ھەرىكەت قىلىش توغرىسىدىكى تەكلىپىنى قوبۇل قىلدى.

سۇلتان مەھمۇد قاراخانىلار بىلەن خارەزىم شاھلىقىنىڭ غەزەۋىلەرگە قارشى ئىتتىپاق تۈزگەنلىكىدىن خەۋەر تاپتى ۋە قاراخانىيلارغا ئەلچى ئەۋەتىپ نارازى بولغانلىقىنى بىلدۈردى. قاراخانىلار غەزەۋى ئەلچىلىرى ئارقىلىق سۇلتان مەھمۇدقا يازغان مەكتۇپىدا دىپلوماتىيە ھىيلىسى ئىشلىتىپ: زۆرۈر تېپىلسا، قاراخانىلارنىڭ غەزەۋىلەر بىلەن خارەزىم شاھى ئارىسىدا تۇغۇلغان ئاڭلىشىلماسلىقنى تۈگىتىپ، ئىككى تەرەپنى ياراشتۇرۇپ قويۇشقا تەييار ئىكەنلىكىنى بىلدۈردى. سۇلتان مەھمۇد، قاراخانىلارنىڭ ئۆزلىرىنىڭ غەربىي ئىلىكخانى مەنسۇر ئارقىلىق غەزەۋىلەر بىلەن خارەزىمى شاھ ئارىسىدىكى كېلىشمەسلىككە ئارىلىشىۋاتقانلىقىدىن خاتىرجەم ئەمەس ئىدى.

سۇلتان مەھمۇد مىلادىنىڭ 1015 - يىلى، ھەددىدىن تاشقىرى قېيىن ئەھۋالدا قالغان خارەزىم شاھى مۆمىننىڭ يازغان مەكتۇپىدا تەھدىت سېلىپ بۇنداق دېگەن: «ئارىمىزدا قانداق مەجبۇرىيەتلەر بولۇپ، شەرتنامە ۋە ئىتتىپاق تۈزۈلگەنلىكىنى بىلىسىز، خارەزىم شاھى بولغان ئۆزىڭىزنىڭ بىزگە

قانچىلىك قەرزدارلىقى مەلۇم. خوتتە توغرىسىدىكى بۇ مەسىلىدە بۇ ئىشنىڭ ئۆزىڭىز ئۈچۈن نېمە بىلەن تۈگىشىنى بىلىپ، بىزنىڭ خاھىشىمىزغا باش ئەگدىڭىز، ئەمما ئادەملىرىڭىز سىزگە يول قويىمىدى. مەن «قوغدىغۇچىلار ۋە پۇقرالار» ئىبارىسىنى ئىشلىتىۋاتقىم يوق. چۈنكى ئۇلار سىزگە - شاھىغا ئۇنى قىل - بۇنى قىلما، دەپ ئېيتىشقا جورئەت قىلىدىكەن. ئۇلارنى قوغدىغۇچىلار ۋە پۇقرالار دېگىلى بولمايدۇ. ھاكىمىيەتنىڭ ئاجىزلىقى ۋە كۈچسىزلىكى شۇنىڭدىن مەلۇم بولۇپ تۇرۇپتۇ، ھەقىقەتەن ھەم شۇنداق، مەن بۇنداق ئادەملەردىن غەزەپلەندىم. بۇ يەردە، بەلخەتە ئۇزۇن مۇددەت بولسۇم ۋە ئۇ ئادەملىرىڭىزنى توغرا يولغا سېلىش ئۈچۈن، 100 مىڭ ئاتلىق ۋە پىيادە ئەسكەر، 500 پىلنى تويلاپ ھازىر قىلدىم. شۇنىڭ بىلەن بىرگە، بىز ئىنىمىز ۋە كۈيۈڭلىمىز بولمىش سىز ئەمىرنىمۇ ئۇيقۇدىن ئويغاتماقچىمىز. بوشاڭ ئەمىر كارغا كەلمەيدۇ.» مەكتۇپنىڭ داۋامىدا مەھمۇد غەزەنەۋى خارەزىم شاھقا ئۇ تۆۋەندىكى شەرتلەردىن بىرنى ئورۇندىسا ئۆزىنىڭ قانائەت ھاسىل قىلىپ غەزەنگە قايتىدىغانلىقىنى ئېيتىدۇ:

1) خارەزىم شاھ مەھمۇد غەزەنەۋىنىڭ نامىنى نامازدا خوتتەگە قوشۇپ ئوقۇتىدۇ.

2) ئۇنىڭغا - مەھمۇدقا ئەرزىگۈدەك سوۋغا - سالام ۋە پۇل ئەۋەتىدۇ. بۇ نەرسىلەر يوشۇرۇن ھالدا يەنە خارەزىم شاھىغا قايتۇرۇلىدۇ. چۈنكى مەھمۇد شۇنچىلىك بايىكى، ئۇنچىلىك پۇل ۋە سوۋغا - سالاملارنى قىلچە نەزىرىگە ئېلىپ قويمايدۇ.

3) خارەزىم شاھى مەھمۇدنىڭ ئالدىغا ئەڭ ياخشى ئەمەلدارلارنى ئۇنىڭدىن شەپقەت تىلەش ئۈچۈن ئەۋەتىدۇ.^①

مۆمىننىڭ بوشاڭلىقى ۋە ئارىسالدىلىقى ئاخىر خارەزىمنىڭ مۇستەقىللىقىنىمۇ ۋە مۆمىننىڭ ئۆزىنىمۇ ساقلاپ قالالمىدى. مۆمىننىڭ بوشاڭلىقى ۋە ئارىسالدىلىقىدىن نارازى بولغان ھەربىي يولباشچىلار

① «ئۆزبېكىستان س س ر تارىخى» ئۆزبېكچە I توم 276 -، 277 - بەتلەر.

مىلادىنىڭ 1017 - يىلى ئىسيان كۆتۈردى. ئىسيانچىلار مۆمىننى ئۆلتۈرۈپ، تەختكە ئۇنىڭ جىيەنى ئوبۇلھارس مۇھەممەد ئىبنى ئەلنى ئۆلتۈرۈۋەتتى. خارەزىمدە كۆتۈرۈلگەن ئىسيان سۇلتان مەھمۇد غەزەنەۋىگە ناھايىتى چوڭ باھانە بولدى. ئۇ «خارەزىم شاھى مۆمىننى ئۆلتۈرگەنلەرنى جازالاپ، كۈيۈڭلۈم مۆمىن ئۈچۈن ئىنتىقام ئالىمەن» دېگەننى باھانە قىلىپ، نۇرغۇن قوشۇن بىلەن خارەزىمگە قاراپ ماڭدى. بۇ چاغدا، قاراخانىلارنىڭ مەھمۇد غەزەنەۋىنىڭ خارەزىم شاھلىقىنى بېسىۋېلىشقا كۆزى يەتكەن بولسىمۇ، ئەمما بىرەر جىددىي تەدبىر قوللانمىدى. سۇلتان مەھمۇد 1017 - يىلى 7 - ئايدا خارەزىمنى بېسىۋالدى. شۇنىڭدىن باشلاپ خارەزىم مۇستەقىللىقىنى يوقىتىپ، غەزەنەۋىلەرنىڭ تەركىبىي قىسمى بولۇپ قالدى. سۇلتان مەھمۇد خارەزىمگە غەزەنەۋىلەر سارىيىدا باش ھاجىپلىق ۋەزىپىسىنى ئۆتىگەن ئالتۇن تاش ئاتلىق ئادەمنى (قارلۇقلاردىن) ھاكىم قىلىپ تەيىنلىدى.

يۈسۈپ قادىرخان ۋە سۇلتان مەھمۇد غەزەنەۋى

مەنسۇر ئارىسالخاننىڭ ۋاقتىدا (1018 - 1024)، قاراخانىلارنىڭ ھاياتىدا خېلى جىددىي ۋەقەلەر يۈز بەردى. ئۇ، قاراخانىلار تەختىگە ئولتۇرۇشنىڭ ھارپىسىدا (مىلادى 1017 - يىلى) سۇلتان مەھمۇد غەزەنەۋى خارەزىمنى بېسىۋالدى. 1019 - يىلى قاراخانىلارنىڭ خوراسانغا قىلغان يۈرۈشى پاجىئەلىك مەغلۇبىيەت بىلەن ئاياغلاشتى. قاراخانىلار ئېغىر ئەھۋالغا دۇچ كەلگەنلىكىدىن پايدىلانغان ئەلى تېكىن (مىلادىنىڭ 1021 - يىلىدىن 1035 - يىلىغىچە ئىسيان كۆتۈرۈپ تۇرغان) ئوغۇزلارنىڭ يايغۇسى ئارىسلان ئىسرائىل يايغۇ (مىلادىنىڭ 990 - يىلىدىن 1025 - يىلىغىچە يايغۇ بولغان) بىلەن ئىتتىپاقلىشىپ، مەنسۇر ئارىسالخانغا قارشى ئىسيان كۆتۈردى. ئەلى تېكىن مىلادىنىڭ 1020 - يىلى بۇخارانى بېسىۋالدى. مەنسۇر ئارىسالخان ئەلى تېكىنگە قارشى ئۇرۇشقان بولسىمۇ، ئوغۇزلارنىڭ ياردىمىگە ئىگە بولغان ئەلى تېكىندىن يېڭىلىپ قالدى. شۇ چاغلاردا شىمالىي ئىلىكخان توغان I ئالەمدىن ئۆتتى. ئۇنىڭ ئورنىغا ئىلىك خان بولغان توغانخان II ئىسيان

كۆتۈردى. مانا شۇنداق سەۋەبلەرگە كۆرە، مىلادىنىڭ 1024 - يىلى مەنسۇر ئارسلانخان تەختتىن ۋاز كەچتى ۋە ئالەمدىن ئۆتتى. ئۇنىڭ ئورنىغا ئەھمەد توغانخان II ئولتۇردى. ئەھمەد توغانخان II ھارۇن بوغراخاننىڭ نەۋرىسى (ھەسەننىڭ ئوغلى) ئىدى. ئەھمەد توغانخان II ئىسياننى بېسىقتۇرغىچە، مىلادىنىڭ 1025 - يىلى ئۇنىڭ تاغىسى (ھەسەننىڭ ئۆكسى) يۈسۈپ قادىرخان قاراخانلارنىڭ چوڭ خانى بولۇشقا مۇيەسسەر بولدى.

يۈسۈپ قادىرخان ئىسيان كۆتۈرگەنلەرنى بويسۇندۇرۇش ئۈچۈن، مىلادىنىڭ 1025 - يىلى قەشقەردىن يولغا چىقىپ، شىمالىي ئىلىكخان توغانخان II نىڭ ئۈستىگە باستۇرۇپ باردى. بالاساغۇن ئەتراپىدا بولغان ئۇرۇشتا يۈسۈپ قادىرخان مەغلۇپ بولدى. بۇ ۋەقەدىن خەۋەر تاپقان ئەلى تېكىن تېخىمۇ روھلىنىپ، قاراخانلارنىڭ چوڭ خانى بولۇشقا ئىنتىلدى. ئۇ مىلادىنىڭ 1021 - يىلى ئوغۇزلار بىلەن بىرلىشىپ بۇخارانى بېسىۋالغان بولسا، مىلادىنىڭ 1025 - يىلى ئوغۇزلارنىڭ يابغۇسى ئارسلان يابغۇ بىلەن بىرلىشىپ، يۈسۈپ قادىرخانغا قارشى يەنە ئىسيان كۆتۈردى.

ئوغۇزلار سىر دەريانىڭ تۆۋەن ئېقىمىدىكى «جەند» شەھىرى ۋە ئۇنىڭغا يانداش بولغان جايلاردا ياشايتتى. ئۇ چاغلاردا، ئوغۇزلارنىڭ پائالىيىتىگە ئوغۇزلارنىڭ مەشھۇر بېگى سەلجۇق بەگنىڭ ئوغۇللىرى يېتەكچىلىك قىلاتتى.

شىمالىي ئىلىكخاننى توغانخان II نىڭ ئىسيان كۆتۈرۈشى ۋە ئەلى تېكىننىڭ ئوغۇزلار بىلەن بىرلىشىپ قاراخانلارنىڭ مەركىزىي ھاكىمىيىتىگە قارشى ھەرىكەت قىلىشى قاراخانلار دۆلىتىنى ئىچكى جەھەتتىن ئېغىر قورقۇنچقا سېلىپ قويدى. بۇنداق ئەھۋالنىڭ يۈز بېرىشى، يەنە بىر تەرەپتىن، غەزەنەۋىلەر ئۈچۈنمۇ ئېغىر خەۋپ ئىدى. ئوغۇزلار كۈچلىنىپ كېتىدىغان بولسا، ئۇلارنىڭ قاراخانلار بىلەن غەزەنەۋىلەرگە ئوخشاشلا خەۋپ سالىدىغانلىقى يۈسۈپ قادىرخان بىلەن سۇلتان مەھمۇدقا ئېنىق مەلۇم ئىدى.

ئوغۇزلار قەدىمكى چاغلاردا ئاسىيانىڭ شىمالىدا، كۆك تۈركلەرنىڭ شىمالىدا ياشايتتى. ئوغۇزلار جۇڭگونىڭ يىلنامىلىرىدىن «تارىخىي خاتىرىلەر»

ۋە «خەن سۇلالىسى يىلنامىسى. ھونلار ھەققىدە قىسسە» دە مىلادىدىن II ئەسىر ئىلگىرى، «سۈي سۇلالىسى يىلنامىسى. تۇرالار ھەققىدە قىسسە» دە مىلادىنىڭ VI ئەسىردە تىلغا ئېلىنىدۇ.

ئورخۇن يادىكارلىقلىرىدىن بىر - ئىككى ئەسىر بۇرۇن (VI ئەسىردە - ئا) يەنسەي - ئورخۇن يېزىقىدا يېزىلغان بىر يادىكارلىقتا ئوغۇزلارنىڭ ناملىرى يېزىلغان. يادىكارلىقتا ئوغۇزلارنىڭ خانى ئۆزبېگىن ئالىپ تۇراننىڭ كىچىكىدىنلا ۋاپات بولغانلىقى خاتىرىلەنگەن.

ئۆيغۈر - ئورخۇن قاغانلىقى دەۋرىدە، ئون ئۆيغۈر، توققۇز ئوغۇزلار كۆك تۈرك قاغانلىقىنى ئىلگىگە ئالغانىدى.

840 - يىلى شەرقىي ئۇيغۇرلار (ئوغۇزلارمۇ بۇنىڭ ئىچىدە) ھازىرقى موڭغۇلىيىدىن غەربكە قاراپ كۆچكەندە، ئوغۇزلارنىڭ ناھايىتى كۆپ قىسمى غەربكە يۈرۈپ ئارال دېڭىزى ۋە كاسپى دېڭىزىنىڭ شىمالىغا كۆچۈپ كەلگەن. موڭغۇلىيىدىن غەربكە كۆچكەن ئوغۇزلار ئىدىل، يايىق دەريالىرىنىڭ بويلىرىغىچە كېلىپ ماكانلاشقان. ئوغۇزلار بىرمەزگىل (مىلادىنىڭ 850 - يىلىدىن 965 - يىلىغىچە) ھازار قاغانلىقى (468 - 965) غا قارىغان.

شەرقىي ئوغۇزلارنىڭ موڭغۇلىيىدىن غەربكە كۆچۈپ كەلگەندىن كېيىنكى خانلىرىدىن توقسۇرمىش ئەلچى، توغانبەگ (ئىبنى پەزىلان ساياھەت خاتىرىسىدە توغانبەگنى «لوقمان بەگ» دەپ يازغان)، ئارتۇغرۇل بەگ (ئىبنى پەزىلان «ئىرتىك» دەپ يازغان)، تاقاق (دۇكاك) قاتارلىقلار مەلۇم.

ئوغۇزلار مىلادىنىڭ 850 - يىللىرىدىن باشلاپ ھازارلارغا بويسۇنغاندا، ئۇلارنىڭ قىنىق ئۇرۇقىدىن چىققان تاقاق ئاتلىق خانى ھازار قاغانلىقىدا يابغۇ بولغان. مىلادىنىڭ 903 - يىلى تاقاقبەگ ئۆلتۈرۈلگەن. مىلادىنىڭ 910 - يىلى تاقاق بەگنىڭ 25 ياشلىق ئوغلى سەلجۇقبەگ (ئۇ مىلادىنىڭ 885 - يىلى تۇغۇلۇپ مىلادىنىڭ 1000 - يىلى 115 يېشىدا ئالەمدىن ئۆتكەن) سۇ بېشى بولغان. سەلجۇقبەگ ناھايىتى قابىلىيەتلىك، باتۇر، ئەقىللىق، خۇش خۇي، مەرد يىگىت ئىدى. قوشۇنلار ئۇنى ناھايىتى ياخشى كۆرگەنلىكتىن، ئۇنىڭغا شەرتسىز بويسۇناتتى. خەلقىمۇ ئۇنى ناھايىتى ياخشى كۆرۈپ، قىزغىن

ھۆرمەتلەيتتى. شۇ سەۋەبتىن، ئوغۇز يابغۇسى سەلجۇق سۇ بېشىنىڭ ئىسيان كۆتۈرۈشىدىن ئەنسىرەپ، ئۇنى ئۆلتۈرۈشنىڭ كويىغا چۈشكەن. سەلجۇق بەگ ئۆزىگە كېلىدىغان بۇ خەۋپنى سېزىپ، مىلادىنىڭ 915 - يىلى 100 ئاتلىق يىگىتنىڭ ھەمراھلىقىدا، 1500 تۈگە، 50 مىڭ قوينى ئېلىپ سىر دەريانىڭ ئاياغ ئېقىمىدىكى «جەند» رايونىغا كەلگەن ۋە شۇ يەردىكى مۇسۇلمانلارنىڭ تەسىرىدە مۇسۇلمان بولغان.

بەزىبىر تارىخىي مەنبەلەردە، ئوغۇزلارنىڭ يابغۇلىرىنىڭ ھازار قاغانىنىڭ ئورۇنباسىرى سۈپىتىدە ھۆكۈمرانلىق يۈرگۈزگەنلىكى تەكىتلىنىدۇ.

سەلجۇقبەگنىڭ ئىسرائىل، مىكائىل، داۋۇت، يۈسۈپ، مۇسا ئاتلىق ئوغۇللىرى بار ئىدى. بۇ ئىسىملاردىن قارىغاندا، ئوغۇز خانلىرى يەھۇدىي دىنىغا ئېتىقاد قىلىدىغان ھازار قاغانلىرىنىڭ تەسىرىدە، شامان دىنىنى تەرك ئېتىپ، يەھۇدىي دىنىغا كىرگەن بولسا كېرەك. ئۇنداق بولغاندا، سەلجۇقبەگ مىلادىنىڭ 915 - يىلى ئەتراپىدا يەھۇدىي دىنىنى تەرك ئېتىپ، ئىسلام دىنىغا كىرگەن بولىدۇ.

ئىبنى بەزەلەن ئۆز ساياھەتنامىسىدە، مىلادىنىڭ 922 - يىلى ئەۋەتلىگەن ئەرەب ئەلچىلىرىنىڭ خەلىپە مۇقتەدەرىنىڭ مەكتۇبلىرىنى، بۇلغار، ھازار، ئوغۇز خانلىرىغا سۈنۈپ، ئۇلارنىڭ مۇسۇلمان بولۇشىنى ئۆتۈنگەنلىكىنى بايان قىلغان. شۇ چاغدا، ھازار قاغانلىقىدا يابغۇ ئۇنۋانىنى ئالغان ئوغۇز يابغۇسىنىڭ كىملىكى مەلۇم ئەمەس.

بىز ئوغۇزلارنىڭ سەلجۇقتىن بۇرۇنقى خانلىرىدىن توقسۇرمىش ئەلچى، توغانبەگ، ئەرتۇغرۇلبەگ، ئاقابەگلەرنى باشتا تىلغا ئالدۇق. سەلجۇقبەگنىڭ بەشىنچى بوۋىسى (توقسۇرمىش ئەلچىنىڭ ئاتىسى) كىراكوچى غوجا دېگەن بىر بەگنىڭ نامىنى ئىبنى بەزەلەن تىلغا ئالىدۇ. ئەسلىنى سۈرۈشتۈرگەندە، ئۇنىڭ نامى كىراكوچى غوجا بولماستىن، بەلكى كىرىگېچى ئىدى. چۈنكى ئەجدادلىرىمىزنىڭ چارۋىچىلىق ھاياتىدىكى ئۆيلىرى كىگىزدىن تىكىلگەن يۇمىلاق ئۆيلەر بولۇپ، بۇنداق ئۆيلەرگە ياغاچتىن قىلىنغان كىرىگېلەر لازىم ئىدى. دېمەك، ئوغۇزلارنىڭ خانى كىراكوچى غوجا، ناھايىتى ئۇستا ياغاچچى

بولۇپ، ئۇنى كىشىلەر كىرىگېچى، دەپ ئاتىغان. ئۇ كىگېز ئۆيلەرنى قۇرۇشتا لازىم بولىدىغان كىرىگېلەرنى ياسايتتى. ئىبنى بەزەلەن «كىرىگېچى» سۆزىنى «كىراكوچى غوجا» دەپ خاتىرىلەپ قويغان.

سەلجۇقبەگ بىلەن ئوغۇز يابغۇلىرى ئارىسىدىكى زىددىيەت X ئەسىرنىڭ ئاخىرلىرىغىچە داۋام قىلدى. مىلادىنىڭ 965 - يىلى ھازار قاغانلىقى كىيىۋ رۇس كېنەزى سېۋىئاتۇسلاۋ (X يىلىدىن 973 - يىلىغىچە كېنەز بولغان) تەرىپىدىن يوقىتىلغاندىن كېيىن، ئوغۇزلار قاراخانلارغا بويسۇنغانىدى. شۇنىڭدىن باشلاپ (X ئەسىرنىڭ 60 - يىللىرىدىن باشلاپ) ئوغۇزلارنىڭ ھەممىسى مۇسۇلمان بولغان.

چۈنكى، بۇ چاغلاردا، قاراخانلار دۆلىتى ئىسلام دىنىنى دۆلەت دىنى (960 - يىلى) سۈپىتىدە قوبۇل قىلىپ، شامانزىمىنى تاشلىغانىدى.

مىلادىنىڭ 990 - يىلى سەلجۇقبەگنىڭ ئوغۇللىرى ئوغۇز خانلىقىنى (990 - يىلىدىن 1040 - يىلىغىچە ھۆكۈم سۈرگەن) نى تەشكىل قىلدى. ئارال دېڭىزىنىڭ شەرقى شىمالىدىكى يەنكەنت (يانگى كەنت) ئوغۇز خانلىقىنىڭ پايتەختى ئىدى. شۇ چاغلاردا ئوغۇزلارنىڭ سانى مىليونغا يېتىپ، ناھايىتى جەڭگىۋار كۈچكە ئايلانغانىدى.

سەلجۇقبەگنىڭ مىكائىل بەگ (998 - يىلى ئۆلگەن)، ئىسرائىل ئارىسلان يابغۇ (مىلادىنىڭ 990 - يىلىدىن 1025 - يىلىغىچە يابغۇ بولغان، مۇسا ئىنانچ يابغۇ (1028 - يىلىدىن 1032 - يىلىغىچە يابغۇ بولغان)، يۈسۈپ ئىنال بەگ (مىلادىنىڭ 994 - يىلى ئالەمدىن ئۆتكەن) قاتارلىق تۆت ئوغلى بار ئىدى.

ئوغۇز خانلىقىغا ئىسرائىل ئارىسلان (990 - 1025)، يۈسۈپ ئىنانچ (1025 - 1028)، مۇسا ئىنانچ (1028 - 1032)، ئىرتاش يابغۇ (1031 - 1040) لار يابغۇ بولغان.

ئوغۇزلار مىلادىنىڭ 965 - يىلىدىن 1040 - يىلىغىچە گاھى قاراخانلارغا، گاھى غەزەۋىلەرگە بويسۇنۇپ تۇردى، گاھىدا قارشى چىقتى.

مانا شۇ سەلجۇق ئوغۇللىرى باشچىلىقىدىكى ئوغۇزلارنىڭ مىلادى 1025 - يىلى قاراخانىلارنىڭ خانلىرى بىلەن بىرلىشىپ قاراخانىلارغا قارشى چىقىشى يۈسۈپ قادىرخان بىلەن سۇلتان مەھمۇد غەزەنەۋىنىڭ ئىتتىپاقلىشىپ سەلجۇق ئوغۇللىرىغا قارشى ھەرىكەت قىلىشىنى كەلتۈرۈپ چىقاردى.

يۈسۈپ قادىرخان مىلادىنىڭ 1025 - يىلى سۇلتان مەھمۇد ھۇزۇرىغا - غەزەنگە ئەلچى ئەۋەتتى. سۇلتان مەھمۇد قەشقەردىن غەزەنگە كەلگەن قاراخانىلارنىڭ ئەلچىلىرىنى ناھايىتى قىزغىن قارشى ئالدى. يۈسۈپ قادىرخان سۇلتان مەھمۇدنىڭ ئۆز ئەلچىلىرى ئارقىلىق ئەۋەتكەن تەلەپلىرىنى قوبۇل قىلىپ، ئىسيانچىلارغا بىرلىكتە جازا يۈرۈشى قىلىشقا ماقۇل بولغانلىقتىن خۇشال بولدى.

ئۆز ئەلچىسىدىن بۇ خۇشاللىقلارنى خەۋەرنى ئاڭلىغان يۈسۈپ قادىرخان نۇرغۇن سانلىق قاراخانى قوشۇنلىرىغا ئۆزى باش بولۇپ قەشقەردىن سەمەرقەندگە قاراپ ماڭدى. ئەينى ۋاقىتتا سۇلتان مەھمۇد مۇ چوڭ قوشۇنغا باش بولۇپ (قوشۇن ئىچىدە 500 پىلمۇ بار ئىدى) بەلخىتىن يولغا چىقىپ، ئامۇ دەريانىڭ زەنجىر بىلەن بىر - بىرىگە چېتىلغان كېمىلەردىن سېلىنغان لەيلەتمە كۆۋرۈكىدىن ئۆتۈپ، سەمەرقەندگە قاراپ ماڭدى. سەمەرقەندگە يېقىنلاپ كەلگەن يۈسۈپ قادىرخان بىلەن سۇلتان مەھمۇد تىن قورققان ئەلى تېكىن بىلەن ئىسرائىل ئارسلان يابغۇ سەمەرقەند ۋە بۇخارانى تاشلاپ چىقىپ، نورئاتا رايونىغا قاچتى. سۇلتان مەھمۇدنىڭ ھەربىي يولباشچىلىرىدىن بىرى بولغان بىلگە تېكىن باشچىلىقىدىكى غەزەنەۋىلەر قوشۇنى ئەلى تېكىننىڭ ئارقىسىدىن قوغلىغان بولسىمۇ، ئۇنىڭغا يېتىشەلمىدى، پەقەت ئەلى تېكىننىڭ خوتۇن، بالا - چاقىلىرىنىلا ئەسىرگە ئېلىپ قايتتى. سۇلتان مەھمۇد قاراخانىلارنىڭ خان جەمەتىدىن بولغان ئەسىرلەرگە ئىززەت - ھۆرمەت بىلەن مۇئامىلە قىلدى. كەلگۈسىدە يۈز بېرىش ئېھتىمالى بولغان ۋەقەلەرنى ئالدىن سېزىدىغان ئەقىللىق سۇلتان مەھمۇد ئەلى تېكىنگە قاتتىق زەربە بېرىشنى خالىمايتتى. ئۇ قاراخانىلار ئىچىدە يۈز

بەرگەن زىددىيەتلەردىن ناھايىتى ئۇستىلىق بىلەن پايدىلىنىشنى كۆزلەيتتى. شۇڭا، سۇلتان مەھمۇد ئەلى تېكىننى ئۈزۈل - كېسىل بويسۇندۇرۇشقا قىزىقمىدى.

ئەلى تېكىن بىلەن ئىسرائىل ئارسلان يابغۇ قاچقاندىن كېيىن، يۈسۈپ قادىرخان بىلەن سۇلتان مەھمۇد سەمەرقەند يېنىدا شاھانە تەتبىلا، كىمخايلاردىن چېدىر - بارگاھلارنى تىكتۈرۈپ، ناھايىتى جىددىي مەسىلىلەر توغرىسىدا سۆھبەتلىشىپ، توختامنامە تۈزۈشكە كىرىشتى. بۇ ئىككى پادىشاھ مىسلى كۆرۈلمىگەن تەنتەنە بىلەن ئۇچراشتى. پارس تارىخچىسى بەيھەقى (مىلادىنىڭ 996 - يىلى تۇغۇلۇپ 1077 - يىلى ئالەمدىن ئۆتكەن)، گەردىزى (XI ئەسىردە ياشىغان) لار «تارىخىي مەسئۇدى» ۋە «زەينۇلئەخبار» ناملىق تارىخىي ئەسەرلىرىدە بۇ ئۇچرىشىش توغرىسىدا تەپسىلىي مەلۇمات بەرگەن.

«XI ئەسىردە ياشىغان پارس تارىخچىسى گەردىزى ئۆزىنىڭ «زەينۇلئەخبار» دېگەن ئەسىرىدە، سەمەرقەندنىڭ جەنۇبىدا بولغان بۇ ئۇچرىشىش توغرىسىدا تەسىرلىك ھېكايە قىلىدۇ. ھەر ئىككى پادىشاھ بىرىنچى سوۋغا سۈپىتىدە بىر - بىرىگە ناھايىتى قىممەت باھالىق ئېسىل تاشلارنى بېرىشىپ سالاملىشىدۇ ۋە بىر - بىرىگە ئىلتىپات قىلىشىدۇ... ئەھۋالنى ھېسابقا ئالغان مەھمۇد غەزەنەۋى قادىرخاننى ئۆز قارارگاھىنىڭ ئارتۇق دەرىجىدىكى زىبۇ زىننەتلىكى، بايلىقى ۋە ئۆز خانىدانىنىڭ مېھماندوستلىقى بىلەن ھەيران قالدۇرماقچى بولىدۇ. ئۇ قادىرخان ئۈچۈن ئالتۇن چېدىر تېكىشكە، ئۇنىڭ ئىچىنى ۋە تېشىنى بېزەشكە ۋە بولۇپمۇ خىلمۇ خىل يېمەك - ئىچمەكلەر ۋە قىممەت باھا سوۋغىلار تەييارلاشقا بۇيرۇق بەرگەن.

چېدىر ھەقىقەتەنمۇ ئاجايىپ بىزەلگەندى. ئۇنىڭ بىرقانچە بۆلۈملىرى بولۇپ بىرىنچىسىدە تاماق يېيىلسە، ئىككىنچىسىدە كۆڭسۈل ئېچىلاتتى. گەردىزى مەھمۇد غەزەنەۋىنىڭ قاراخانىلار خانىغا قىلغان سوۋغىلىرىنى بىر - بىرلەپ ساناپ ئۆتىدۇ: بۇ يەردە قىممەت باھا تاشلار، ئالتۇن ۋە كۈمۈش قەدەھلەر، ئالتۇن يۈگەنلىك ئاجايىپ ئاتلار، چىشى پىللار، چېدىرلار، قىممەت

باھالىق گىلەملەر ۋە باشقا كۆپ نەرسىلەر بار ئىدى. قادىرخان ئۆز قاراگاھىغا كەلگەندىن كېيىن، بۇ بايلىقلارنى كۆردى. ئۇ شۇنداق كۆپ نەرسىلەرنى سوۋغا قىلغان قۇدرەتلىك پادىشاھ ئالدىدا خىجىل بولۇپ قالماسلىق ئۈچۈن ئۆزىدىكى ئەڭ ياخشى نەرسىلەرنى يېغىشقا بۇيرۇق بەردى. قادىرخان ناھايىتى كۆپ پۇل، ئىپگەر - جابدۇقلىرى ئالتۇن بىلەن زىننەتلەنگەن ئاجايىپ ئاتلار، ئالتۇن كەمەزلىك تۈرك غۇلاملىرى، سۆسەر، ئاق سۆسەر، قارا تۈلكە مويىنلىرى ۋە باشقا نەرسىلەرنى يىغدۇردى ۋە بۇلارنىڭ ھەممىسىنى مەھمۇد غەزەنەۋىگە ئەۋەتتى»^①

بىر نەچچە كۈن داۋام قىلغان سۆھبەتلەر ئارقىلىق يۈسۈپ قادىرخان بىلەن سۇلتان مەھمۇد غەزەۋى ئارىسىدا ناھايىتى مۇھىم ئىككى تۈرلۈك توختاننامە تۈزۈلدى. بىرىنچى توختاننامىدە زۆرۈر تېپىلغاندا ھەر ئىككى تەرەپنىڭ بىر - بىرىگە قوشۇن ياردەم بېرىپ جىددىي مەسىلىلەرنى بىر تەرەپ قىلىشى بېكىتىلدى. ھەم ئەلى تېكىننى يوقىتىپ، يۈسۈپ قادىرخاننىڭ ئوغلى ياغان تېكىننى غەربىي ئىلىكخاننى قىلىپ تەيىنلەش ئالاھىدە تەكىتلەندى. ئىككىنچى توختاننامىدە، قاراخانلار بىلەن غەزەۋىلەر دۆلىتىنىڭ ئامانلىقىغا خەۋپ سېلىۋاتقان سەلجۇق ئوغۇللىرى باشچىلىقىدىكى ئوغۇزلارنىڭ كۈچلىرىنى يوق قىلىش، بۇنىڭ ئۈچۈن، ئۇلارنى قەشقەر، خوراسان ۋە ئىراننىڭ باشقا جايلىرىغا تارقىتىۋېتىش قارار قىلىندى. مانا شۇ يۇقىرىدىكى مەزمۇنلارنى ئۆز ئىچىگە ئالغان دوستلۇق ئاساسىدىكى توختاننامىلەرنىڭ ئەمەلگە ئېشىشىنى كاپالەتلەندۈرۈش ئۈچۈن، سۇلتان مەھمۇدنىڭ قىزى مەلىكە زەينەۋى قاراخانى شاھزادىلىرىدىن ياغان تېكىنگە، قاراخانى بېكەسى خان مەلىكە شاھ خاتۇننى سۇلتان مەھمۇدنىڭ ۋارىسى سۇلتان مۇھەممەدكە ياتلىق قىلىش بەلگىلەندى.

بىز يۇقىرىدا ئېيتىپ ئۆتكەندەك، يۈسۈپ قادىرخان بىلەن سۇلتان مەھمۇد غەزەۋى سەمەرقەندكە بېقىنلاپ كەلگەندە، غەربىي ئىلىكخان ئەلى تېكىن ماۋەرائۇننەھرنى ۋاقتىنچە تاشلاپ كېتىشكە ۋە ئۆزىنىڭ

① «ئۆزبېكىستان س س ر تارىخى» ئۆزبېكچە I توم 273 - ، 274 - بەتلەر.

ئىتتىپاقچىلىرى - زەرەپشان دەرياسىنىڭ ئوڭ قىرغىقىدىكى نۇرئاتا رايونىدا كۆچۈپ يۈرگەن ئوغۇزلار ئارىسىغا بېرىشقا مەجبۇر بولدى. سەمەرقەندتىكى ئۇچرىشىشتا، يۈسۈپ قادىرخان بىلەن مەھمۇد ئارىسىدا مۇھىم توختاننامىلەر تۈزۈلگەندىن كېيىن، سۇلتان مەھمۇد نۇرئاتا رايونىدىكى ئوغۇزلارغا قارشى قوشۇن ماڭدۇردى. غەزەۋى قوشۇنلىرى سەلجۇقبەگنىڭ ئوغلى ئىسرائىل ئارىلان يابغۇنى تۇتۇپ كەلدى. سۇلتان مەھمۇد ئارىلان يابغۇنى قويۇپ بەردى ۋە ئۇنى ئۆز تەۋەلىرى بىلەن غەزەۋىگە كېلىشكە ئۇناتتى.

مىلادىنىڭ 1026 - يىلى سۇلتان مەھمۇد غەزەۋىگە قايتتى. دەل شۇ چاغدا، شىمالى ئىلىكخاننى توغانخان II يۈسۈپ قادىرخاننىڭ كەچۈرۈم قىلىشىنى سوراپ، ئۇنىڭغا قايتىدىن بويسۇندى.

يۈسۈپ قادىرخان ماۋەرائۇننەھرىگە كەتكەن چاغدا خوتەن خانلىقى بىلەن ئۇيغۇر - ئىدىقۇت قاغانلىقى ئىسيان كۆتۈرۈپ مۇستەقىللىق جاكارلىدى. ئۇيغۇر - ئىدىقۇت قاغانلىقى مىلادىنىڭ 1027 - يىلى فېۋرال ئايلىرىدا سۇلتان مەھمۇدقا ئەلچى ئەۋەتىپ، يۈسۈپ قادىرخانغا قارشى بىر توختاننامە تۈزۈشنى تەلەپ قىلدى. سۇلتان مەھمۇد ئۇيغۇر - ئىدىقۇت قاغانلىقىنىڭ ئەلچىلىرىنى سوغۇق قارشى ئالدى ۋە ئۇلارنىڭ تەلپىنى قەتئىي رەت قىلدى. تارىخىي خاتىرىلەرگە قارىغاندا، شۇ چاغدا، قىتان خانلىقىمۇ ئۆز ئەلچىلىرىنى ئۇيغۇر - ئىدىقۇت ئەلچىلىرىگە ھەمراھ قىلىپ، سۇلتان مەھمۇدنىڭ ھۇزۇرى (غەزەۋى) غا ئەۋەتكەنىكەن.

يۈسۈپ قادىرخان ماۋەرائۇننەھرىدىن قەشقەرگە قايتىپ كەلدى ۋە خوتەن خانلىقى بىلەن ئۇيغۇر ئىدىقۇت قاغانلىقىنىڭ ئىسيانلىرىنى باستۇرۇشقا كىرىشتى. يۈسۈپ قادىرخان مىلادىنىڭ 1026 - يىلىنىڭ ئاخىرىدا، خوتەن خانلىقىنىمۇ، ئىدىقۇت قاغانلىقىنىمۇ قايتىدىن بويسۇندۇردى، قىتانلارنىڭ ياردىمىنى ئالغان ئىدىقۇت ئۇيغۇرلىرى مەغلۇپ بولۇپ، قاراخانلارغا بويسۇنغان بولسىمۇ، پەقەت سىلىق تۆلەش مەجبۇرىيىتىنىلا ئۈستىگە ئېلىپ، ئىچكى جەھەتتىكى مۇستەقىللىقنى ساقلاپ قالدى.

يۈسۈپ قادىر خان ماۋەرائۇننەھرىدىن قەشقەرگە قايتىپ كېلىدىغان چاغدا، سۇلتان مەھمۇد بىلەن تۈزۈشكەن توختامنامىگە بىنائەن، ئوغۇزلارنىڭ بىر قىسمىنى قەشقەر ئەتراپلىرىغا كۆچۈپ بېرىشقا دەۋەت قىلغانىدى. چاغرىبەگ بىلەن تۇغۇرۇلبەگلەر يۈسۈپ قادىرخاننىڭ قىلغان سۆزلىرىگە ئىشەنمەي، قەشقەر ئەتراپلىرىغا كۆچۈپ بېرىشقا ئۈنمىدى.

سۇلتان مەھمۇد غەزنىگە قايتقاندىن كېيىن، ئارىسلان يابغۇغا يازغان خېتىدە ئۇنىڭغا ناھايىتى ياخشى ۋەدىلەرنى بەردى. سۇلتان مەھمۇدقا ئىشەنگەن ئارىسلان يابغۇ ئوغۇزلارنىڭ بىر قىسمىنى ئېلىپ غەزنىگە بارغان بولسىمۇ، ئۇنىڭ جىيەنلىرى ئوغۇزلارنىڭ كۆپ قىسمى بىلەن ئۆز جايىدا قالدى. ئارىسلان يابغۇ غەزنىگە بارغان ھامان تۇتقۇن قىلىندى. ئارىسلان يابغۇ قاتارلىق بىر قىسىم ئوغۇز بەگلىرى ھىندىستاندىكى مۇستەھكەم قورغانلارنىڭ بىرى بولغان كالانجىر قورغىنىغا قامالدى. ئارىسلان يابغۇ ئانچە ئۇزۇن ئۆتمەي ئۆلدى.

ئارىسلان يابغۇ ئۆلگەندىن كېيىن، ئوغۇزلارغا يۈسۈپ ئىنانچ (سەلجۇقبەگنىڭ تۆتىنجى ئوغلى مۇسا ئىنانچنىڭ ئوغلى) يابغۇ بولدى. بۇ چاغلاردا، ئوغۇزلارنىڭ ھەرىكىتىگە ئاساسەن سەلجۇقبەگنىڭ نەۋرىلىرى چاغرىبەگ بىلەن تۇغۇرۇلبەگلەر^① يېتەكچىلىك قىلىشقا باشلىغانىدى.

ئۆز يۇرتلىرىدا قالغان چاغرىبەگ ۋە تۇغۇرۇلبەگلەر تاغىسى ئارىسلان يابغۇنىڭ بېشىغا كەلگەن پاجىئەدىن ساۋاق ئېلىپ، يۈسۈپ قادىرخاننىڭ ئۇلارنى قەشقەر ئەتراپلىرىغا كۆچۈپ بېرىپ ماكانلىشىشقا قىلغان دەۋىتىگە ئۈنمىدى.

يۈسۈپ قادىر خان قەشقەرگە كەتكەندىن كېيىن، ئەلى تېكىن قايتىدىن باش كۆتۈرۈپ ھەرىكەت قىلىشقا باشلىدى. سەلجۇقبەگنىڭ نەۋرىلىرى تۇغۇرۇلبەگ بىلەن چاغرىبەگلەر ئەلى تېكىننىڭ ھەرىكىتىنى قوللىمىدى. پەقەت سەلجۇقبەگنىڭ نەۋرىسى يۈسۈپ ئىنانچ يابغۇ (مىلادىنىڭ 1025 -

① بۇلار، سەلجۇقبەگنىڭ تۇنجى ئوغلى مىكائىلبەگنىڭ ئوغۇللىرى ئىدى.

يىلىدىن 1028 - يىلىغىچە يابغۇ بولغان) ئەلى تېكىننى قوللىدى. يۈسۈپ ئىنانچ يابغۇ سەلجۇقبەگنىڭ ئۈچىنچى ئوغلى مۇسا ئىنانچنىڭ ئوغلى ئىدى. يۈسۈپ ئىنانچ يابغۇنىڭ ياردىمىگە ئىگە بولغان ئەلى تېكىن سەمەرقەند ۋە بوخارانى ئىشغال قىلىپ، مۇستەقىل ھالدا ھاكىمىيەت يۈرگۈزۈشكە باشلىدى.

يۈسۈپ قادىر خان ئەلى تېكىننى يوق قىلىش ئۈچۈن ماۋەرائۇننەھرىگە قوشۇن ماڭدۇردى. يۈسۈپ قادىرخاننىڭ قوشۇنلىرى ئەلى تېكىن تەرىپىدىن تارمار قىلىندى. يۈسۈپ قادىرخان بۇنداق جىددىي ئەھۋال تۇغۇلغاندا، ئوغلى ياغان تېكىن باشچىلىقىدا سۇلتان مەھمۇدقا ئەلچى ئەۋەتىپ، ئەلى تېكىن ۋە يۈسۈپ ئىنانچ يابغۇغا قارشى ئۇرۇشقا ئۇنىڭ ياردەم بېرىشىنى تەلەپ قىلدى. سۇلتان مەھمۇد ھىندىستان يۈرۈشىدىن قايتىپ كەلگەندىن كېيىن ياردەم بېرىدىغان بولدى. نەتىجىدە، ئەلى تېكىنگە قارشى قىلىنىدىغان جازا يۈرۈشى كېچىكتۈرۈلدى.

دەل شۇ چاغدا، سۇلتان مەھمۇد ھىندىستانغا قىلىنىدىغان 16 - قېتىملىق ناھايىتى مەشھۇر يۈرۈشكە ھازىرلىنىۋاتقاندى. بۇ يۈرۈش (مىلادىنىڭ 1026 - يىلى) ھىندىستاننىڭ گوجارات رايونىنى بېسىۋېلىش بىلەن ئاياغلاشتى.

بۇنداق ياخشى پۇرسەتتىن پايدىلانغان ئەلى تېكىن يۈسۈپ ئىنانچ يابغۇنى ئۆزىگە ياردەم بېرىشكە ئۈنمىغان چاغرىبەگ بىلەن تۇغۇرۇلبەگكە ھۇجۇم قىلىشقا بۇيرۇدى. يۈسۈپ ئىنانچ يابغۇ ئەلى تېكىننىڭ بۇيرۇقىنى ئورۇندىمىدى، ئەكسىچە مەخپى ھالدا، ئۆز قېرىنداشلىرى - چاغرىبەگ ۋە تۇغۇرۇلبەگ بىلەن بىرلىشىۋالدى. بۇ ئىشنى سېزىپ قالغان ئەلى تېكىن يۈسۈپ ئىنانچ يابغۇنى ئۆلتۈردى. تۇغۇرۇلبەگ بىلەن چاغرىبەگلەر، يۈسۈپ ئىنانچ يابغۇنىڭ قىساسىنى ئېلىش ئۈچۈن، ئەلى تېكىنگە ھۇجۇم قىلدى. باشتا ئوغۇزلار غالىپ كەلدى. كېيىن مەغلۇپ بولدى. چاغرىبەگ بىلەن تۇغۇرۇلبەگ ئەلى تېكىن تەرىپىدىن مەغلۇپ قىلىنغاندىن كېيىن ئوغۇزلارنى باشلاپ شەرققە يۈرۈپ قەشقەرگە كەلدى. ئۇلار يۈسۈپ قادىرخانغا بويسۇنىدىغانلىقىنى بىلدۈرۈپ، قەشقەر ئەتراپلىرىدا ماكانلاشتى. بۇ ۋەقە مىلادىنىڭ 1028 - يىلى بولغانىدى.

قاراخانلارنىڭ بۆلۈنۈپ كېتىشى

مىلادىنىڭ 1030 - يىلى 5 - ئاينىڭ 26 - كۈنىدە، سۇلتان مەھمۇد غەزىنەۋى ئالەمدىن ئۆتتى. ئۇنىڭ ئوغلى سۇلتان مەھمۇد ئۆكسى مۇھەممەدىنى (بۇ تەخت ۋارىسى ئىدى) يېڭىپ غەزىنەۋىلەرگە سۇلتان بولدى. مىلادىنىڭ 1031 - يىلى سۇلتان مەھمۇد يۈسۈپ قادىرخانىنىڭ ھۇزۇرىغا ئەلچىلەر ئۆمىكى ئەۋەتتى. قەشقەرگە كەلگەن سۇلتان مەھمۇدنىڭ ئەلچىلىرى بىلەن يۈسۈپ قادىرخان ئارىسىدا داۋام قىلغان سۆھبەتلەر ناھايىتى ئۇزۇنغا سوزۇلۇپ كەتتى. سۆھبەتنىڭ ئاساسى مەزمۇنى مىلادىنىڭ 1026 - يىلى سۇلتان مەھمۇد غەزىنەۋى بىلەن يۈسۈپ قادىرخان ئارىسىدا سەمەرقەند يېنىدا تۈزۈلگەن توختامدىكى بولغۇسى توي مەسلىسىنى ھەل قىلىش ئىدى. سەمەرقەند يېنىدا تۈزۈلگەن توختامنامە بويىچە، سۇلتان مەھمۇدنىڭ قىزى زەينەپ يۈسۈپ قادىرخانىنىڭ ئوغلى ياغان تېكىن (مۇھەممەد بوغراخان) گە يۈسۈپ قادىرخانىنىڭ قىزى خان مەلىكە شاھ خاتۇن (ياغان تېكىننىڭ سىڭلىسى) سۇلتان مەھمۇدنىڭ ۋارىسى سۇلتان مۇھەممەدكە ياتلىق قىلىنىشى كېرەك ئىدى. سۇلتان مەھمۇد تەختكە چىققاندىن كېيىن، خان مەلىكە شاھ خاتۇن سۇلتان مۇھەممەدكە ئەمەس، سۇلتان مەھمۇدقا ياتلىق قىلىنىدىغان بولدى. ئۇنىڭ ئۈستىگە، سۇلتان مەھمۇد ئۆزىنىڭ ئوغلى سۇلتان مەھمۇدنى بوغرا تېكىن (سۇلايمان ئارسلانخان) نىڭ قىزىغا ئۆيلەندۈرمەكچى بولدى. قەشقەرگە بارغان غەزىنەۋىلەرنىڭ ئەلچىلىرى مانا شۇ مەسىلە ئۈستىدە يۈسۈپ قادىرخان بىلەن سۆھبەتلىشىپ بىر نەتىجىگە ئېرىشەلمىدى. يۈسۈپ قادىرخان مىلادىنىڭ 1032 - يىلى ئالەمدىن ئۆتتى. قاراخانلار تەختىگە يۈسۈپ قادىرخانىنىڭ ئوغلى سۇلايمان ئارسلانخان چىقتى.

قەشقەردە يىللاپ تۇرۇپ قالغان سۇلتان مەھمۇدنىڭ ئەلچىلىرى سۇلايمان ئارسلانخان بىلەن سۆھبەتنى داۋاملاشتۇردى. ئۇلار مىلادىنىڭ 1034 - يىلى 9 - ئايدا ئۆز ۋەزىپىسىنى ئۆتۈۋالغۇچى ئادا قىلدى. سۇلايمان ئارسلانخان ھەمىشەرسى خان مەلىكە شاھ خاتۇن بىلەن ئۆزىنىڭ قىزىنى سۇلتان

مىلادىنىڭ 1028 - يىلى ئەلى تېكىن يۈسۈپ قادىرخاندىن كەچۈرۈم سوراپ، قاراخانلارنىڭ مەركىزى - قەشقەرگە بويىسۇندىغانلىقىنى بىلدۈردى. يۈسۈپ قادىرخان قەشقەر ئەتراپلىرىغا كۆچۈپ كەلگەن ئوغۇزلارنىڭ بەگلىرى - چاغرىبەگ بىلەن توغرىۋىلەنگەننى تۇتۇپ قاماققا ئېلىش ئۈچۈن، ئۇلارنى بىرەر ئىشقا باھانە قىلىپ ئالدىغا چاقىردى. ئەمما، ئۇلارنىڭ ئىككىسى بىرلا ۋاقىتتا يۈسۈپ قادىرخانىنىڭ قېشىغا بارمىدى. بىرى كىرەسە يەنە بىرى يۈز بېرىش ئېھتىمال بولغان جىددىي ۋەقەلەرگە تاقابىل تۇرۇش ئۈچۈن تەييارلىنىپ تۇردى. ھېچ ئىلاج قىلالمىغان يۈسۈپ قادىرخان، يالغۇز كەلگەن توغرىۋىلەنگىنى تۇتقۇن قىلىپ قاماققا ئالدى.

بۇ ۋەقە يۈز بەرگەندىن كېيىن، چاغرىبەگ ئوغۇزلارنى ئەگەشتۈرۈپ قەشقەردىن قاچتى. چاغرىبەگ يولدا كېتىۋېتىپ قاراخانلار جەمەتىگە مەنسۇپ بولغان بىر قانچە شاھزادىلەرنىڭ ئوۋ قىلىۋاتقانلىقىنى كۆردى، ئەقىللىق ھەم تەدبىرلىك چاغرىبەگ قاراخاننى شاھزادىلىرىنى ئەسىر قىلىپ، ئۇلارنى ئۆزى بىلەن ئېلىپ ماڭدى. يۈسۈپ قادىرخان ئەسىرگە ئېلىنغان شاھزادىلىرىنى قۇتۇلدۇرۇپ قېلىش ئۈچۈن، توغرىۋىلەنگىنى قاماقتىن چىقىرىپ، ئۇنىڭغا نۇرغۇن سوۋغىلارنى بېرىپ، ئۇنىڭدىن قاراخاننى شاھزادىلىرىنى ئامان - ئېسەن قەشقەرگە يولغا سېلىپ قويۇشقا ۋەدە ئالدى. چاغرىبەگ قەشقەردىن قاچقانچە «جەند» رايونىغا بېرىپ توختىدى. ئۇنىڭ ئارقىسىدىن يېتىپ بارغان توغرىۋىلەگ ئەسىر قىلىنغان قاراخاننى شاھزادىلىرىنى ئىززەت - ھۆرمەت بىلەن قەشقەرگە يولغا سېلىپ قويدى. بۇ ۋەقە مىلادىنىڭ 1029 - يىلى بولدى.

قەشقەردىن «جەند» رايونىغا كەلگەن ئوغۇزلار بۇ جايدا تۇرۇشنى ئەپ كۆرمىدى. «جەند» رايونى شىمالىي ئىلىكخاننىڭ باشقۇرۇشىدىكى جاي بولۇپ، قاراخانلارغا قارايتتى. شۇنىڭ ئۈچۈن، چاغرىبەگ بىلەن توغرىۋىلەنگەر خارەزىم ۋالىيسى ھارۇندىن يەر تەلەپ قىلدى، مىلادىنىڭ 1034 - يىلى ھارۇن ئوغۇزلارغا خارەزىم تېرىتورىيىسىدىن يېتەرلىك جاي ئاجرىتىپ بەردى.

مەسئۇدنىڭ ئەلچىلىرىگە قوشۇپ، ناھايىتى چوڭ ئىززەت - ئېكرام بىلەن قەشقەردىن غەزنىگە ئۇراتتى. بەختكە قارشى سۇلتان مەۋدۇدقا ياتلىق بولىدىغان قەشقەر گۈزىلى - سۇلايمان ئارسلانخاننىڭ قىزى يولدا كېتىۋېتىپ ئالەمدىن ئۆتتى. غەزنىگە ئامان - ئىسەن يېتىپ كەلگەن خان مەلىك شاھ خاتۇنى سۇلتان مەسئۇد ناھايىتى چوڭ داغدۇغا بىلەن قارشى ئالدى. خان مەلىك شاھ خاتۇن كېيىن مىلادىنىڭ 1041 - يىلى سۇلتان مەسئۇد ئۆلگەندىن كېيىن، سالجۇق خاقانى ئالىپ ئارسلانغا ياتلىق بولدى.

مىلادىنىڭ 1034 - يىلى سۇلايمان ئارسلانخان غەزنىلەر بىلەن ئەلچىلىرىنى قەشقەردىن ئۆزىنى قوبىغان چاغدىلا، مۇھەممەد بوغراخان غەزنىگە ئەلچى ئەۋەتىپ، سۇلتان مەھمۇدنىڭ قىزى زەينەبىگە ئۆيلىنىدىغانلىقىنى بىلدۈردى. لېكىن سۇلتان مەسئۇد مۇھەممەد بوغراخاننىڭ تەلپىنى رەت قىلدى. بۇنىڭدىن خاپا بولغان مۇھەممەد بوغراخان توغرىلىغىگە مەخپى خەت يېزىپ، ئۇنىڭ سۇلتان مەسئۇدقا قارشى ھەرىكەت قوللىنىشىنى تەلەپ قىلدى. مەخپى خەتنى ئەكېتىۋاتقان كىشى ئامۇ دەريادىن ئۆتۈۋاتقاندا غەزنىلەر تەرىپىدىن تۇتۇلدى. مەخپى خەتمۇ ئاخشۇرۇلۇپ قولغا چۈشتى. خەتنىڭ مەزمۇنىدىن خەۋەردا بولغان سۇلتان مەسئۇد سىرنى ئاشكارىلىمىدى. خەتنى ئېلىپ ماڭغۇچىنى ھىندىستانغا يولغا سېلىپ قويدى. مەخپى سىر سىرلىقچە قالدى. سۇلتان مەسئۇد مۇھەممەد بوغراخان بىلەنمۇ، توغرىلىغىگە بىلەنمۇ دۈشمەنلىشىشكە جۈرئەت قىلالمىدى. سۇلتان مەسئۇد مىلادىنىڭ 1037 - يىلى 8 - ئايدا سۇلايمان ئارسلانغا ئەلچى ئەۋەتىپ ئۇنىڭدىن ئۈكسى مۇھەممەد بوغراخان بىلەن غەزنىلەرنى ياراشتۇرۇپ قويۇشنى ئۆتۈندى. قەشقەرگە كەلگەن غەزنىلەر ئەلچىلىرى بىر يېرىم يىل چاپا - مۇشەققەت چېكىپ، مىلادىنىڭ 1039 - يىلى ۋەزىپىسىنى ئادا قىلىپ غەزنىگە قايتتى.

سۇلايمان ئارسلانخان قاراخانىلارنىڭ ئۇلۇغ خانى بولۇپ تۇرغان مەزگىلدە (مىلادىنىڭ 1032 - يىلىدىن 1040 - يىلىغىچە) قاراخانىلار دۆلىتى ئىچكى ۋە تاشقى جەھەتتە ناھايىتى تىنچ ۋە خاتىرجەم بىر دەۋرنى ئۆز

بېشىدىن كەچۈردى. مىلادىنىڭ 1035 - يىلى ئەلى تېكىن ئالەمدىن ئۆتتى. ئۇنىڭ ئورنىغا سۇلايمان ئارسلاننىڭ بۇيرۇقى بىلەن ئەلى تېكىننىڭ ئوغلى يۈسۈپ ئىبنى ئەلى ئىلىكخان بولدى. يۈسۈپ ئىبنى ئەلى قاراخانىلارنىڭ مەركىزى قەشقەرگە سەمىمىيەت بىلەن بويسۇندى. ئۇ مىلادىنىڭ 1035 - يىلى توغرىلىغىگە باشچىلىقىدىكى ئوغۇزلارنى ماۋەرائۇننەھردىن قوغلىدى. ئوغۇزلار ئاساسەن خۇراسان تەرەپكە قاراپ كۆچتى.

ئانچە ئۇزۇن ئۆتمەي يۈسۈپ ئىبنى ئەلى (مىلادىنىڭ 1034 - يىلىدىن 1040 - يىلىغىچە ئىلىكخان بولغان) مىلادىنىڭ 1036 - يىلى غەزنىلەرنىڭ سۇلتانى مەھمۇدنىڭ قېرىندىشى ناسىرنىڭ قىزىغا ئۆيلەندى. ئۇنىڭ غەزنىلەر بىلەن بولغان مۇناسىۋىتىمۇ ياخشى ئىدى. شۇنداق بولۇشىغا قارىماي، ئۇ ئىلىكخانلىق ئورنىدا ئارامخۇدا ئولتۇرالمىدى. غەربىي ئىلىكخان ناسىرنىڭ (مىلادىنىڭ 992 - يىلىدىن 1012 - يىلىغىچە ئىلىكخان بولغان) ئوغۇللىرى مۇھەممەد ئىبنى ناسىر، ئىبراھىم بۆرە تېكىنلەر، ماۋەرائۇننەھرىدە يۈسۈپ ئىبنى ئەلىگە قارشى ھەرىكەت قىلدى. مىلادىنىڭ 1037 - يىلى مۇھەممەد ئىبنى ناسىر ئۆز كەنتىنى بېسىۋالدى. مىلادىنىڭ 1040 - يىلى ئىبراھىم بۆرە تېكىن بۇخارانى بېسىۋالدى. يۈسۈپ ئىبنى ئەلى پاناھ ئىزدەپ سۇلايمان ئارسلانخاننىڭ قېشىغا قېچىپ كەتتى.

مۇھەممەد ئىبنى ناسىر (مىلادىنىڭ 1040 - يىلىدىن 1052 - يىلىغىچە خان بولغان) باشتا ئۆزىنى ئىلىكخان دەپ ئاتىدى. مىلادىنىڭ 1040 - يىلىغا كەلگەندە مۇستەقىللىق جاكارلاپ، ئۆزىنى «تاۋغاچ بوغراخان» دەپ ئاتىدى. شۇنىڭدىن باشلاپ قاراخانىلار دۆلىتى شەرقىي قاراخانىلار ۋە غەربىي قاراخانىلارغا بۆلۈنۈپ كەتتى. سۇلايمان ئارسلانخان شەرقىي قاراخانىلارنىڭ خانى بولۇپ قالدى.

سۇلايمان ئارسلانخان غەربىي ئىلىكخانلىرى مۇھەممەد بىلەن ئىبراھىم بۆرە تېكىننىڭ مۇستەقىللىق ھەرىكىتىنى چەكلەشكە ئىمكانىيەت تاپالمىدى. ئۇنىڭ ئۈستىگە دەل شۇ چاغدا - مىلادىنىڭ 1041 - يىلى قاراخانىلارنىڭ شەرقىي شىمالدىكى تېررىتورىيىسى ئىچىگە كىرىدىغان ئېرتىش ۋە بالقاش

بويلىرىدا ياشايدىغان ياباقۇلار، باسمىلار، چۆمۈللەر، يەمەكلەر ئىسيان كۆتۈردى.

ئىشەنچلىك تارىخىي مەلۇماتلارغا قارىغاندا، ياباقۇلارنىڭ خانى بوكى بوزراچ نۇرغۇن قوشۇن توپلاپ (باسمىلار، چۆمۈللەر، يەمەكلەر بىلەن بىرلىشىپ) قارخانلارنىڭ مەركىزى قەشقەرگە بويسۇنۇشتىن باش تارتقان. سۇلايمان ئارسلانخان بىسكەچ ئارسلان تېكىن قوماندانلىقىدىكى 40 مىڭ كىشىلىك قوشۇننى بوكى بوزراچ باشچىلىقىدىكى 700 مىڭ كىشىلىك ئىسيانچىلارغا (ئېھتىمال 70 مىڭ كىشى بولۇشى كېرەك) قارشى ماڭدۇرغان. ئارسلان تېكىن بوكى بوزراچنى مەغلۇپ قىلىپ، ئۇنى ئۆلتۈرگەن. ياباقۇلار سۇلايمان ئارسلانغا سادىق بولۇشقا ۋەدە بەرگەن، ئىككى ئۆتتۈرىدا بىتىننامە تۈزۈلگەن. كېيىن بىتىننامىنى بۇزغان باسمىلار، چۆمۈللەر قايتىدىن ئىتائەتكە كەلتۈرۈلگەن. ئارسلان تېكىننىڭ مىلادىنىڭ 1041 - يىللىرى ياباقۇلار ئۈستىدىن قازانغان بۇ غەلبىسىدىن كېيىن، بالقاش كۆلى بىلەن ئارال كۆلىنىڭ ئەتراپلىرى بىر مەزگىل قارخانلارغا قارىغان.

مانا شۇ ۋەقە توغرىسىدا مەھمۇد كاشغەرى «تۈركىي تىللار دىۋانى» نىڭ بىر قانچە جايلىرىدا بىزگە ئىشەنچلىك ۋە قىممەتلىك بولغان مەلۇمات قالدۇرغان:

مەسىلەن:

«بوزراچ (بوكى بوزراچنى دېمەكچى) يەنە قۇتتىدى،

ئۇ باتۇرلىرىنى تاللىدى،

قوشۇنلىرىنى يەنە قايرىدى،

كەلمەك بولۇپ توپلىنىۋاتىدۇ.»^①

بوكى بوزراچ ئارسلان تېكىن بىلەن بولغان ئۇرۇشتا باشتا مەغلۇپ بولغان، كېيىن ئۇ يەنە كۈچ توپلاپ كېلىپ ئورۇشقان. «تاڭ ئاتقاندا ماڭايلى،

بوزراچ قېنىنى ئىستەيلى،

^① مەھمۇد كاشغەرى: «تۈركىي تىللار دىۋانى» I توم 196 - بەت.

باسمىل بېگىنى ئۆرتەيلى،

ئەمدى يىگىتلەر توپلانسون.»^①

يۇقىرىدىكى بىر كۆپلىت قوشاققا قارىغاندا، ياباقۇلار، ئارسلان تېكىن تەرەپتىن ئۆلتۈرۈلگەن خانى بوكى بوزراچنىڭ ئۆچىنى ئېلىشقا ئۇرۇنغان، باشتا ياباقۇلارنىڭ تەرىپىنى ئالغان باسمىلار ئۇرۇشتا ئارسلان تېكىنگە بويسۇنۇپ، ئىتتىپاقچىسى بولغان ياباقۇلاردىن ئايرىلىپ كەتكەنىدى. شۇنىڭ ئۈچۈن، ياباقۇلار باسمىلاردىن ئۆچ ئالماقچى بولۇپ، ئۇنىڭ بېگىنى ئوتتا كۆيدۈرۈشكە بەل باغلىغان.

«ئېرتىش بويدىكى يەمەكلەر،

بىلەكلىرىنى تۈرمەكتە،

يۈرەكلىرىنى قىلىشىپ قاپتەك،

بىزگە قارشى كەلمەكتە.

«يەمەكلەر - قىپچاقلارنىڭ بىر ئايىمى. شېئىردا مۇنداق دېيىلگەن: ئۇلار بىلەكلىرىنى چىڭ تۇرۇپ، قاتتىق غەزەپ بىلەن بىزنىڭ ئۈستىمىزگە بېسىپ كېلىشكە توپلانماقتا.»^②

بىز باشتا ئېيتقاندا، ئېرتىش بويدا ياشايدىغان يەمەكلەر، ياباقۇلار بىلەن بىرلىشىپ، قاراخانلارغا قارشى ئىسيان كۆتۈرگەنىدى:

«پۈتۈننامە تۈزۈشىدۇ،

يەنە قەسەم بېرىشىدۇ،

خاندىن ياردەم تىلىشىدۇ،

ئەمدى باسمىل، چۆمۈللەر

بىزلەر بىلەن تىرىكىشىدۇ.

ياباقۇ جېڭىدە قاغانغا قارشى چىقماسلىققا، ئۇنىڭغا بويسۇنۇشقا قەسەم ئىچىلىپ پۈتۈننامە تۈزۈلدى. خەلق قاغاندىن ياردەم سورىدى. باسمىل بىلەن

^① «تۈركىي تىللار دىۋانى» III توم 486 - بەت.

^② «تۈركىي تىللار دىۋانى» I توم 426 - بەت.

چۆمۈللەر بىزگە قارشى توپلىنىۋىدى. قاغان يېتىپ كەلدى، ئۇلارنىڭ قېنىنى تۆكۈپ، ئۆزلىرىنى ئەسىر قىلدى.»^①

مەھمۇد كاشغەرى خاتىرىلىگەن بۇ مەلۇماتقا ئاساسلانغاندا، ياباقۇلار ئارىسلان تېكىن تەرىپىدىن مەغلۇپ بولغاندا، ئۇلارنىڭ ئىتتىپاقچىسى باسىملار بىلەن چۆمۈللەر قاراخانلار قاغانى سۇلايمان ئارىسلانغا سادىق بولۇشقا قەسەم ئىچىشىپ، ئىككى ئوتتۇرىدا بىتئىمانە تۈزۈلگەن. كېيىن باسىملار بىلەن چۆمۈللەر ۋاپاسزلىق قىلغاندا، قاغان سۇلايمان ئارىسلانخان ئۆزى قوشۇن بىلەن كېلىپ ئۇلارنى تارمار قىلىپ باشقىدىن بويسۇندۇرغان:

«قىزىل بايراق كۆتۈرۈلدى،

قارا چاڭ - توزان ئۆرلىدى،

ئوغراقلار بىزگە كېلىپ قوشۇلدى،

ئۇرۇش بىلەن بولۇپ قېلىپ كېچىكتۇق.»

«مۇسۇلمانلار قوشۇنىدىن قىزىل بايراق كۆتۈرۈلدى، قارا چاڭ - توزان ئۆرلىدى؛ ئوغراقلارنىڭ ئاتلىقلىرى بىزگە كېلىپ قوشۇلدى. بىز بىرلىكتە ئۇرۇشتۇق، شۇ سەۋەبتىن كېچىكتۇق.»^②

بىز يۇقىرىدىكى بىر كۆپلىت قوشاقتىن ئىككى مەسىلىنى ئېنىقلىۋىلىش ئىمكانىيىتىگە ئىگە بولىمىز. ئۇنىڭ بىرى، بىز باشتا ئېيتىپ ئۆتكەندەك، قاراخانلارنىڭ دۆلەت بايرىقى ئوتتۇرىغا توققۇز شاخلىق ئالتۇن رەڭ ئارچا چۈشۈرۈلگەن توق قىزىل شايبى بايراق ئىدى. قوشاقتىكى «مۇسۇلمانلار قوشۇنىدىن قىزىل بايراق كۆتۈرۈلدى» دېگەن قۇر، قاراخانلارنىڭ مۇسۇلمان دىنىغا ئىشىنىدىغان قوشۇنلىرى كۆتۈرگەن قاراخانلارنىڭ دۆلەت بايرىقىنى كۆرسىتىدۇ. ياباقۇ، باسىمل قاتارلىق شامان دىنىغا ئىشىنىدىغان ئاھالە بىلەن بولغان بۇ ئۇرۇش مىلادىنىڭ 1041 - يىلى بولۇپ ئۆتكەنىدى. بۇ قۇشاقتىن يەنە مىلادىنىڭ 1041 - يىلى بولغان بۇ ئۇرۇشتا، ئوغراقلارنىڭ قاراخانلارغا ياردەم بەرگەنلىكى مەلۇم.

مەھمۇد كاشغەرىنىڭ «تۈركىي تىللار دىۋانى» دىن كەلتۈرۈلگەن يۇقىرىدىكى نەقىللىرى قاراخانلارنىڭ ئۆز تارىخىدا بۇددىست ئۇيغۇرلارنى ئىسلام دىنىغا كىرگۈزۈش ئۈچۈن ئۇزۇن مۇددەت قانلىق ئۇرۇش ئېلىپ بېرىپلا قالماي، بەلكى شامان دىنىدىكى (ياباقۇ باسىمل، چۆمۈل، يەمەكلەر شامان دىنىدا ئىدى) خەلقلەرنىمۇ ئىسلام دىنىغا كىرگۈزۈش ئۈچۈن قانلىق ئۇرۇشلارنى ئېلىپ بارغانلىقىنى ئىسپاتلايدۇ.

دېمەك، سۇلايمان ئارىسلانخان مىلادىنىڭ 1041 - يىللىرى يۇقىرىدا تىلغا ئېلىنغان ياباقۇلار باشچىلىقىدىكى ئىسياننى باستۇرۇش بىلەن ئاۋازە بولۇپ قالغانلىقى ئۈچۈن، غەربىي ئىلىكخانلارنىڭ مۇستەقىللىق ھەرىكىتىنى ئۈنۈملۈك ھالدا چەكلەشكە ئامال قىلالىمىدى.

مۇھەممەد بىلەن ئىبراھىم بۆرە تېكىن ئۆزلىرى ئۈچۈن ئوڭۇشلۇق بولغان ئەنە شۇنداق پۇرسەتتىن پايدىلىنىپ مۇستەقىللىق يولىغا ماڭدى. ئۇلار مىلادىنىڭ 1040 - يىلىدىن باشلاپ غەربىي قاراخانلار سەمەرقەندنى پايتەخت قىلدى، شۇنىڭدىن باشلاپ قاراخانلار شەرقىي ۋە غەربىي قاراخانلارغا رەسمىي بۆلۈنۈپ كەتتى.

① «تۈركىي تىللار دىۋانى» I توم 599 - 600 - بەتلەر.

② «تۈركىي تىللار دىۋانى» III توم 254 - بەت.

دەندانقان ئۇرۇشى (1040 - يىلى 23 - ماي)

سەلجۇقبەگنىڭ نەۋرىلىرى چاغرىبەگ بىلەن توغرىۋلبەگلەر مىلادىنىڭ 1029 - يىلى ئوغۇزلارنى باشلاپ قەشقەردىن ماۋەرائۇننەھرىگە قاراپ قاچقاندىن كېيىن، غەزەنەۋىلەرگە ناھايىتى ئېغىر خەۋپ سېلىشقا باشلىدى. ئوغۇزلار ماۋەرائۇننەھرىدە 985 - يىلىدىن 1035 - يىلىغىچە تويتوغرا يېرىم ئەسىر تۇردى. ئوغۇزلار مىلادىنىڭ 1030 - يىلىدىن باشلاپ ماۋەرائۇننەھرىدىن خوراسانغا ھۇجۇم قىلىشقا باشلىغانىدى. ئۇلار مىلادىنىڭ 1035 - يىلىغا كەلگەندە، ماۋەرائۇننەھرىدىن تامامەن كېتىپ، خوراسانغا جايلىشىۋالدى.

ئوغۇزلار مىلادىنىڭ 1030 - يىلى خوراسانغا ھۇجۇم قىلغاندا، خوراسان ۋالىيىسى ئارىسلان جازىپ سۇلتان مەھمۇد غەزەنەۋىدىن ياردەم سورىدى. سۇلتان مەھمۇد غەزەنەۋى خوراساننىڭ باش شەھىرى توسقا كېلىپ ئوغۇزلارنى مەغلۇپ قىلدى. ئوغۇزلار خوراساننىڭ شىمالىغا قاراپ چېكىنىپ، خوراساننىڭ غەربىي شىمالىي قىسمىدا ماكانلاشتى. ئەنە شۇنداق ئەھۋال يۈز بېرىۋاتقاندا، سۇلتان مەھمۇد غەزەنەۋى تېھران، ھەمىدان، قەزۋىن قاتارلىق شەھەرلەرگە بېسىپ كىرىپ، ئوغۇزلارنى شۇ شەھەرلەردىن قوغلاپ چىقاردى.

لېكىن چاغرىبەگ بىلەن توغرىۋلبەگلەر قۇدرەتلىك غەزەنەۋىلەر سۇلتانلىقىنى بويسۇندۇرۇپ دۇنيادا ناھايىتى كۈچلۈك، سەلتەنەتلىك بىر دۆلەت قورۇشقا بەل باغلىدى.

مىلادىنىڭ 1030 - يىلىنىڭ ئاخىرىدا سۇلتان مەھمۇد ئالەمدىن ئۆتكەندىن كېيىن، ئوغۇزلارنىڭ خوراسانغا بولغان ھۇجۇمى بەكمۇ جىددىيلىشىپ كەتتى.

توغرىۋلبەگنىڭ غەزەنەۋىلەر سۇلتانلىقىنى يوق قىلىش ئۈچۈن ئەڭ ئاۋۋال خوراساننى بېسىۋېلىشى لازىم ئىدى.

خوراسان قەدىمكى زاماندا ھازىرقى ئىراننىڭ شەرقىي قىسمى، ئافغانىستاننىڭ غەربىي شىمال قىسمى، ئامۇ دەرياسىنىڭ جەنۇبىدىكى جايلارنىڭ جۇغراپىيىۋىيلىك نامى بولۇپ، پارسچە «خور» (قۇياش ياكى شەرق تەرەپ) دېگەن سۆزدىن كېلىپ چىققان. خوراسان ئىقتىسادى، سىياسىي، ھەربىي ئىستراتېگىيە قاتارلىق جەھەتلەردە ناھايىتى مۇھىم ئەھمىيەتكە ئىگە ئىدى. شۇنىڭ ئۈچۈن، توغرىۋلبەگ مىلادىنىڭ 1031 - يىلىدىن باشلاپ خوراسانغا شىددەت بىلەن ھۇجۇم يۈرگۈزدى.

سۇلتان مەھمۇد غەزەنەۋى ئالەمدىن ئۆتكەندىن كېيىن، ئۇنىڭ ۋارىسى مۇھەممەد بىلەن ئاكىسى مەسئۇد ئارىسىدا تەخت ئۈچۈن كۈرەش باشلاندى. غەزەنەۋىلەر تەختنىڭ ۋارىسى مۇھەممەد ئاكىسى مەسئۇدنى مەغلۇپ قىلىش ئۈچۈن ئەلى تېكىندىن ياردەم سورىدى. ئەلى تېكىن ياردەم قىلىدىغان بولسا، ئۇنىڭ بەدىلىگە خوتتالىيان (ھازىرقى تاجىكىستاندا) رايونىنى بېرىدىغانلىقى توغرىسىدا ۋەدە قىلدى. لېكىن، مەسئۇد مۇھەممەدنىڭ كۆزىنى كور قىلىپ تاشلىدى، مۇھەممەدنى ۋە ئۇنىڭ بالىلىرىنى غەزەنە شەھىرىدىكى قورغانغا قاماپ، غەزەنەۋىلەر تەختىگە ئۆزى چىقتى. مۇھەممەد بىلەن مەسئۇد ئارىسىدىكى كۈرەش توغرىۋلبەگنىڭ خوراساننى بېسىۋېلىشىغا يول ئاچتى. چاغرىبەگ مىلادىنىڭ 1035 - يىلى سۇلتان مەسئۇد غەزەنەۋى (1030 - 1041) نىڭ كۆپ سانلىق قوشۇنلىرىنى تارمار قىلدى ۋە خوراساننىڭ كۆپ قىسمىنى ئىشغال قىلدى.

مىلادىنىڭ 1037 - يىلى، دۆلەت قۇشى سەلجۇقبەگنىڭ نەۋرىلىرى بېشىغا قونغان يىل بولدى. ئۇلۇغ سەلجۇقلار ئىمپېرىيىسىنىڭ قۇياشى شۇ يىلى چىققانىدى. مىلادىنىڭ 1037 - يىلى، چاغرىبەگ خوراساننىڭ ئەڭ مەشھۇر، مەدەنىيەتلىك باي شەھەرلىرىدىن بىرى بولغان مەرۋى شاھ جاھاننى بېسىۋالدى. شۇ چاغدا «مەلىكۈل مۈلك - پادىشاھلار پادىشاھى» ئۇنۋانىنى ئالغا چاغرىبەگنىڭ نامى مەرۋى شاھ جاھاننىڭ مەسجىدلىرىدە خۇتبىدە ئوقۇلدى. ئەينى ۋاقىتتا، يەنە ئامۇ دەريانىڭ سەل جەنۇبىغا جايلاشقان بەلخ ئوغۇزلارنىڭ قولىغا ئۆتتى.

مىلادىنىڭ 1038 - يىلى نىشاپور بېسىۋېلىندى. توغۇرۇلېگ، «سۇلتان» ئۇنۋانىنى ئالدى. ئۇنىڭ نامى خۇتبىدە ئوقۇلدى. توغۇرۇلېگنىڭ سۇلتان ئۇنۋانىنى ئېلىشى دۇنياۋى دۆلەت بولغان غەزىنەۋىلەرنىڭ ھالاكتىدىن دېرەك بېرەتتى.

غەزىنەۋىلەر ئۈچۈن دەھشەتلىك خەۋپ تۇغۇلغانلىقىدىن چۆچۈگەن سۇلتان مەسئۇد ھىندىستانغا قېلىدىغان يۈرۈشلىرىنى توختاتتى. ئۇ، غەزىنەۋىلەرنىڭ ناھايىتى نۇرغۇن سانلىق قوشۇنلىرىغا ئۆزى باش بولۇپ، غەربكە - خوراسانغا قاراپ يول ئالدى. ئۇ دەسلەپ بەلخنى ئوغۇزلاردىن تارتىۋالدى. سۇلتان مەسئۇد مىلادىنىڭ 1039 - يىلى ئالىي ئابات ئورۇشىدا چاغرىبەگنى چېكىندۈردى. سان جەھەتتىن ناھايىتى نۇرغۇن بولغان غەزىنەۋى قوشۇنلىرىنى كۆرگەن چاغرىبەگ ئوغۇزلارنىڭ مەغلۇپ بولۇشتىن ساقلاش قېلىش ئۈچۈن چېكىنگەنىدى.

مىلادىنىڭ 1039 - يىلى 5 - ئايدا سۇلتان مەسئۇد ئوغۇزلار ئۈستىگە يەنە بىر قېتىم يۈرۈش قىلدى. چاغرىبەگ باشقا ئوغۇز بەگلىرىدىن ياردەم سورىدى. نىشاپۇردىن توغۇرۇلېگ، مەرۋى شاھ جاھاندىن مۇسا يابغۇلار ياردەمگە كەلدى. ئوغۇزلارنىڭ كۈچلىرى سىراكىستا بىرلەشتى. بۇ قېتىمقى ئۇرۇشتا، غەزىنەۋىلەر مەغلۇپ بولغان بولسىمۇ، ئوغۇز بەگلىرى سۈلھ تەلەپ قىلدى. سۇلتان مەسئۇد تەلەپنى قوبۇل قىلدى. ئۇ غەزىنگە قايتىشقا قارار قىلدى. سۇلتان مەسئۇد غەزىنگە كېتىۋاتقاندا، ئوغۇزلار ئارقىدىن قوغلاپ كېلىپ، غەزىنەۋىلەرگە زەربە بەردى. سۈلھكە ئىشەنگەن سۇلتان مەسئۇد ئالدىنغانىدى. ئۇ ئوغۇزلارنى بىر تەرەپ قىلماي تۇرۇپ غەزىنگە قايتماسلىق، ھىندىستانغىمۇ يۈرۈش قىلماسلىق قارارغا كەلدى.

سۇلتان مەسئۇد ئارقىسىغا يېنىپ خوراسانغا يۈرۈش قىلدى. ئۇ نىشاپورغا بېسىپ كىردى، توغۇرۇلېگنى قوغلىدى. توغۇرۇلېگ مىلادىنىڭ 1040 - يىلى 5 - ئاينىڭ 15 - كۈنى سىراكىسقا كەلدى. ئۇ، سۇلتان مەسئۇدنىڭ ناھايىتى چوڭ كۈچلۈك قوشۇنىنى باشلاپ نىشاپۇردىن سىراكىسقا قاراپ كېلىۋاتقانلىقىنى ئاڭلىدى. توغۇرۇلېگ، سۇلتان مەسئۇد كېلىشتىن بىر كۈن

بۇرۇن سىراكىس شەھىرىنى تاشلاپ چىقتى. سۇلتان مەسئۇد 5 - ئاينىڭ 17 - كۈنىدە مەرۋى شاھ جاھانغا قاراپ ماڭدى. ئۇ، مەرۋى شاھ جاھاننى ئوغۇزلاردىن تارتىۋېلىپ، پۈتۈن خوراساندىن سەلجۇق نەۋرىلىرىنى قوغلاپ چىقارماقچى ئىدى.

ئەھۋال شۇنداق جىددىي، خەتەرلىك باسقۇچقا يەتكەندە، ئوغۇز بەگلىرى مەرۋى شاھ جاھاندا ھەربىي كېڭەش (قۇرۇلتاي) چاقىردى. ھەربىي كېڭەشتە، ئوغۇز بەگلىرىنىڭ ئەڭ مەشھۇرلىرىدىن بىرى نۇتۇق سۆزلەپ، دۇنيادىكى ئەڭ كۈچلۈك قوشۇنغا ئىگە غەزىنەۋىلەر بىلەن ئۇرۇشۇپ، ئوغۇزلارنىڭ كېلەچىكىگە خەۋپ يەتكۈزگەندىن كۆرە، خوراساننى تاشلاپ چىقىپ، جاپالىق، ئۇزۇن بىر يۈرۈش ئارقىلىق شىمالىي ئىراندىن ئەزەربەيجانغا ۋە كىچىك ئاسىياغا كېتىش ۋە شەرقىي روماغا قارشى ئۇرۇش قىلىش لازىم، شۇنداق قىلغاندا، غەزىنەۋىلەر يىراقتىكى ئوغۇزلارغا خەۋپ يەتكۈزۈلمەيدۇ، دېگەن تەشەببۇسنى ئوتتۇرىغا قويدى^①. چاغرىبەگ بۇنداق تەشەببۇسقا كەسكىن ھالدا قارشى چىقتى. ئۇ ئەمدىلا قۇرۇلغان سەلجۇقلار دۆلىتىنى مۇستەھكەملەش ئۈچۈن، غەزىنەۋىلەرگە قارشى ئۇرۇش قىلىش كېرەكلىكىنى، غەزىنەۋىلەرنى بىرلا زەربىدە تارمار قىلغىلى بولىدىغانلىقىنى ۋە ئوغۇزلارنىڭ دۇنياۋى ھۆكۈمرانلىققا ئىگە بولۇشى مۇقەررەرلىكىنى قەتئىي ئىشەنچ بىلەن بايان قىلدى. قۇرۇلتايغا قاتناشقان ئوغۇز بەگلىرى چاغرىبەگنىڭ تەشەببۇسىنى قوللاپ غەزىنەۋىلەرگە قارشى ئۇرۇش قىلىش قارارىنى ماقۇللىدى^②. قۇرۇلتاي يەنە توغۇرۇلېگنى ئوغۇز قوشۇنلىرىنىڭ باش قوماندانلىقىغا كۆرسەتكەندە، بۇ تەشەببۇسۇمۇ بىر ئېغىزدىن ماقۇللاندى.

توغۇرۇلېگ مىلادىنىڭ 1040 - يىلى 5 - ئاينىڭ 22 - كۈنىدە مەرۋىدىن چىقىپ، 16 مىڭ ئاتلىقتىن تەركىب تاپقان ئوغۇز قوشۇنلىرىنى مەرۋى شاھ جاھاندىن 60 كىلومېتىر يىراقلىقتىكى دەندانقان مەيدانىغا ئەكەلدى. دەندانقان مەرۋى شاھ جاھان بىلەن سىراكىس ئارىسىدا بولۇپ، ئۇرۇش

① يىلماز ئۆزتۇنا «بۈيۈك تۈركىيە تارىخى» I توم تۈركچە 382 - بەت.

② يىلماز ئۆزتۇنا «بۈيۈك تۈركىيە تارىخى» I توم تۈركچە 382 - بەت.

قىلىشقا ناھايىتى ئەپلىك جاي ئىدى. ئوغۇزلارنىڭ ئىزىنى قوغلىشىپ كېلىۋاتقان سۇلتان مەسئۇد غەزەنەۋىمۇ 50 مىڭ (ئاتلىق ۋە پىيادە بولۇپ) كىشىلىك قوشۇن ۋە 300 جەڭ پىلدىن تەركىب تاپقان ناھايىتى چوڭ كۈچ بىلەن دەندانقان مەيدانغا يېتىپ كەلدى.

سۇلتان مەسئۇد غەزەنەۋىنىڭ ئىچكى ئەھۋالىنى بەش قولىدەك بىلىدىغان توغرىلەپ ئۇنى تارمار قىلىدىغانلىقىدىن قىلچە گۇمان قىلمايتتى. چۈنكى مەسئۇد ناھايىتى كەسكىن، قەتئىي، باتۇر سولتان بولسىمۇ، ئۇنىڭ قوشۇنلىرىنىڭ تەركىبىدە، بۇددىست ھىندىلار، كۇردلار، ئەرەبلەر، تاجىكلار، تۈركلەر (ئوغۇزلار ۋە قارلۇقلار) بار ئىدى. بۇنداق خىلمۇ خىل دىنغا ئىشىنىدىغان ۋە مىللىي تەركىبى خىلمۇ خىل بولغان قوشۇننىڭ جەڭدە بىر ياقىدىن باش چىقىرىپ، غەيرەت كۆرسىتىشى ناتايىن ئىدى. ئۇنىڭ ئۈستىگە، غەزەنەۋى قوشۇنلىرى پۈتۈن ئۈمىدىنى جەڭ پىللىرىغا باغلىغانىدى.

شۇنداق قىلىپ، ئىككى قۇدرەتلىك قوشۇن مەرۋى شاھ جاھان بىلەن سىراكس ئارىسىدىكى دەندانقان مەيداندا بىر - بىرىگە قارشى سەپ تارتىشتى. مىلادىنىڭ 1040 - يىلى 5 - ئاينىڭ 23 - كۈنىدە، ئوتتۇرا ئەسىر دۇنيا تارىخىدىكى ئەڭ مەشھۇر قانلىق ئۇرۇشلار قاتارىدىن ئورۇن ئالغان دەندانقان ئۇرۇشى باشلاندى. ئۇرۇشنىڭ باشلىنىشى بىلەنلا، غەزەنەۋىلەر پىللىرىنى ئالدىغا سېلىپ ھۇجۇم قىلدى. توغرىلەپ قوماندانلىقىدىكى ئوغۇزلار پىللارغا قارىتىپ ئوقىدىن يامغۇردەك ئوق ياغدۇردى. ئوغۇز ئوقلىرىدىن كۆزلىرى كور بولغان، بەدەنلىرى قانغا بويالغان جەڭ پىللىرى ئارقىغا يېنىپ قېچىشقا باشلىدى. پىللارنىڭ ھۇجۇمى قايتۇرۇلغاندىن كېيىن، توغرىلەپ قوماندانلىقىدىكى ئوغۇز ئاتلىقلىرى سۇلتان مەسئۇد قوماندانلىقىدىكى غەزەنەۋى قوشۇنلىرىغا ناھايىتى قاتتىق شىددەت بىلەن ھۇجۇم قىلدى. ئۇرۇش راسا قىزىغاندا، ئوغۇزلار ئۇشتۇمتۇتلا چېكىندى. ئۇلارنىڭ كەينىدىن قوغلىغان غەزەنەۋى قوشۇنلىرى چۆلدە خېلى ئۇزۇن يۈرۈپ ئۇسسۇزلۇق دەردىگە دۇچ كېلىپ ھالىدىن كېتىشكە باشلىغاندا، ئوغۇزلار ئارقىسىغا يېنىپلا شىددەتلىك ھۇجۇم قىلىپ كەينىدىن قوغلاپ

كەلگەن غەزەنەۋى قوشۇنلىرىنى تارمار كەلتۈردى. توغرىلەپنىڭ تاكتىكىسى بويىچە ئوغۇزلار يالغاندىن چېكىنىپ، غەزەنەۋى قوشۇنلىرىنى ئۇسسۇتتى، ھاردۇرۇپ تۇزاققا چۈشۈرگەندى. ئۇرۇش ئەھۋالىدا ئەنە شۇنداق ۋەقەلەر يۈز بەرگەندە، سۇلتان مەسئۇدنىڭ بىر قىسىم قوماندانلىرى ئوغۇزلارنىڭ دەھشەتلىك زەربىسىدىن قورقۇپ كەتكەنلىكىدىنمۇ ياكى ساداقەتسىزلىكىدىنمۇ توغرىلەپكە تەسلىم بولدى. بىر قىسىم قوماندانلىرى ئاينىپ كەتكەندىن كېيىنمۇ سۇلتان مەسئۇد قىلچە ھودۇقىمىدى. ئۇ، قىلىچىنى يالىڭاچلاپ ئۇرۇش مەيدانىغا ئات سالدى. لېكىن ئۇنىڭ قورقۇمىزلىقى، قەھرىمانلىقى رول ئوينىمىدى. سۇلتان مەسئۇدنىڭ تەسلىم بولمىغان قوشۇنلىرى تەرەپ - تەرەپكە قاراپ قېچىشقا باشلىدى. سۇلتان مەسئۇد ئۇرۇش مەيدانىدىن چىقىپ ناھايىتى تەستە قېچىپ قۇتۇلدى.

دەندانقان ئۇرۇشىدا ناھايىتى نۇرغۇن قان تۆكۈلگەن بولسىمۇ، ئوغۇزلار ناھايىتى چوڭ دۇنياۋى ئەھمىيەتكە ئىگە شانلىق غەلبىگە ئېرىشتى. دەندانقان ئۇرۇشى ئاياغلاشقان ھامان، كەچتە، توغرىلەپ ئۇرۇش مەيدانىغا كەلتۈرۈلگەن ئالتۇن تەختكە چىقىپ ئولتۇردى. ئوغۇز بەگلىرى توغرىلەپكە تەبرىكلىدى.

دەندانقان ئۇرۇشىدا سۇلتان مەسئۇدنىڭ قەھرىمانلىق شان - شۆھرىتى يەر بىلەن يەكسان بولدى. دەندانقان ئۇرۇشىدا، دۇنيانىڭ ئەڭ كۈچلۈك دۆلىتى ھېسابلانغان، ھىندىستان قۇرۇقلۇقىنى بويسۇندۇرغان غەزەنەۋىلەر دۆلىتىنىڭ شان - شۆھرىتى ۋە قۇدرىتى تۈگىدى. غەزەنەۋىلەر ئىراندىن مەھرۇم قالدى. ھىندىستان بىلەن ئافغانىستاننى ئارانلا ساقلاپ قالدى.

ئەڭ مۇھىم ۋەقە شۇ بولدىكى، دەندانقان ئۇرۇشىدىن كېيىن، غەزەنەۋىلەرنىڭ خوراساندا، ئوتتۇرا ئاسىيادا ھېچقانداق تەسىرى قالمىدى. دەندانقان ئۇرۇشىدا مەغلۇپ بولغان سۇلتان مەسئۇدنىڭ ئافغانىستاندا پۈت تەرەپ تۇرۇشىغا كۆزى يەتمەي، ھىندىستانغا چېكىنىشكە بەل باغلىدى. ئۇ يېڭىدىن قوشۇن توپلاپ ئاندىن ئوغۇزلارغا ھۇجۇم قىلماقچى بولدى. سۇلتان مەسئۇد مانا شۇ ئازۇسىنى ئەمەلگە ئاشۇرۇشى ئۈچۈن، ئائىلە

تاۋابىئاتلىرىنى ۋە ئالتۇن - كۈمۈش قاتارلىق دۇنيا دەپنىلەرنى ئېلىپ، غەزنىدىن چىقىپ كەتتى. لېكىن ئۇ ھىندىستاندىكى سىند ۋادىسىغا كەلگەندە، ئۇنىڭ مۇھاپىزەتچىلىرى ئۇنىڭدىن يۈز ئۆرۈدى. ئۇلار سۇلتاننىڭ ئالتۇن - كۈمۈش ۋە باشقا دۇنيا - دەپنىلىرىنى بۇلىدى. سۇلتان مەسئۇدى تۇتۇپ باغلىدى. مەسئۇدىنىڭ سۇلتانلىقى ئەمەلدىن قالدۇرۇلدى. ئاخىر، ئۇنىڭ ئوغلى غەزنىۋىلەر تەختىگە چىقتى. قاماققا ئېلىنغان سۇلتان مەسئۇد 1041 - يىلى (دەندانقان ئۇرۇشىدىن يەتتە ئاي كېيىن) ئۆلتۈرۈلدى.

دەندانقان ئۇرۇشىدىن كېيىن، ئافغانىستاندىكى گورىلار (ئافغانلار) ئىسيان كۆتۈرۈپ مۇستەقىل بولۇۋالدى ۋە بارا - بارا كۈچىيىپ، غەزنىۋىلەرنىڭ ھىندىستاندىكى ھۆكۈمرانلىقىغا خەۋپ سېلىشقا باشلىدى. دەندانقان ئۇرۇشىدا ئەجەللىك مەغلۇبىيەتكە ئۇچرىغان غەزنىۋىلەر سەلجۇقىلار ۋە گورىلارنىڭ ئارقا - ئارقىدىن بەرگەن قاقشاتقۇچ زەربىلىرى نەتىجىسىدە ئاجىزلاشقا باشلىدى. خوراسان بىلەن ئافغانىستاننى قولدىن بېرىپ قويغان غەزنىۋىلەر ئاخىر بېرىپ، مىلادىنىڭ 1187 - يىلى گورىلار تەرىپىدىن يوقىتىلدى. قۇدرەتلىك غەزنىۋىلەر سۇلتانلىقى 224 - يىلى ھۆكۈم سۈردى.

سۇلتان توغرىۋىلەگ (1040 - 1063)

توغرىۋىلەگ توغرىسىدا، روما تارىخچىسى گىبسون «روما ئىمپېرىيىسىنىڭ ھالاك بولۇش تارىخى» دا مۇنداق دەپ يازغانىدى:
«توغرىۋىلەگنىڭ قارا نىيىتى بىلەن ئۇنىڭ قەھرىمانلىقى باب - باراۋەر كېلىدۇ.... ئۇ ئەزەربەيجان بىلەن مىدىيەنى بويسۇندۇرۇۋالغاندىن كېيىن، روما چېگرىسىغا يېقىنلاپ كەلدى. بۇ چوپان ئەلچى ئەۋەتىپ كونيستانتىنپولىنىڭ ئىمپېراتورىدىن (شەرقىي روما ئىمپېراتورى كۆزدە تۇتۇلىدۇ - ئا) سېلىق تۆلەشنى ۋە ئۇنىڭ (توغرىۋىلەگنىڭ - ئا) بۇيرۇقىغا بويسۇنۇشنى تەلەپ قىلغان.»^①

① بىش، سىكس: «ئافغانىستان تارىخى» خەنزۇچە 336 - بەت.

ئوغۇزلار دەندانقان ئۇرۇشىدا سۇلتان مەسئۇدىنى تارمار قىلىپ، دۇنياۋى ئەھمىيەتكە ئىگە بولغان شانلىق غەلبىگە ئېرىشكەندىن كېيىن، دۇنيادا، تەخمىنەن 120 يىل (مىلادىنىڭ 1040 - يىلىدىن 1157 - يىلىغىچە) ھۆكۈم سۈرگەن ئۇلۇغ سەلجۇقىلار ئىمپېرىيىسىنى تەشكىل قىلدى. توغرىۋىلەگ بىلەن چاغرىبەگلەر بۇ يېڭى قۇرۇلغان دۆلەتكە چوڭ دادىسى سەلجۇقىبەگنىڭ نامىنى قوللىنىپ، «سەلجۇقىلار دۆلىتى» دەپ نام قويدى. شۇنىڭدىن باشلاپ، ئوغۇزلار سەلجۇقىلار دەپ ئاتىلىپ، ئۇلار قۇرغان دۆلەت «سەلجۇقىلار دۆلىتى» دەپ ئاتىلىدىغان بولدى.

ئوغۇز بەگلىرى يېڭى قۇرۇلغان ئۇلۇغ سەلجۇقىلار ئىمپېرىيىسىگە توغرىۋىلەگنى سۇلتان قىلدى.

شۇ زاماندىكى تارىخچىلارنىڭ باھا بېرىشىچە، توغرىۋىلەگنىڭ ئاكىسى چاغرىبەگ ئاجايىپ ئادىل ۋە توغرا، ئادەتتىن تاشقىرى جەسۇر ۋە قەھرىمان، يۈرەكلىك، غەيرەتلىك، ناھايىتى سەمىمىي بىر ئىنسان بولسىمۇ، سۇلتان توغرىۋىلەگ سىياسىي - دىپلوماتىيىگە ئۇستا، ئۇرۇش تەجرىبىسىگە باي ۋە ئۇرۇشنىڭ ئىستراتېگىيە - تكتىكىسىنى ئۇستىلىق بىلەن قوللىنىشتا ناھايىتى ئەپچىل ۋە چاققان بىر قەھرىمان بولۇپ، ئۇنىڭ ھەر جەھەتتىكى قابىلىيىتى ئاكىسى چاغرىبەگدىن ئۈستۈن بولغاچقا، ئوغۇزلار ئۇنى ئۇلۇغ سەلجۇقىلار ئىمپېرىيىسىنىڭ تەختىگە چىقارغانىدى.

سەلجۇقىلار ئىمپېرىيىسىنىڭ پايتەختى باشتا نىشاپۇر بولدى. ئانچە ئۇزۇن ئۆتمەيلا پايتەخت تېھرانغا كۆچۈرۈلدى.

توغرىۋىلەگ سۇلتان بولغاندا 45 ياشتا (ئۇ مىلادىنىڭ 995 - يىلى تۇغۇلغان) ئىدى. ئۇ 23 يىل سۇلتانلىق قىلدى. توغرىۋىلەگ سۇلتان بولغان چاغدىكى مۇھىم تارىخىي ۋەقەلەر تۆۋەندىكىچە بولغان:

سۇلتان توغرىۋىلەگ يېڭى قۇرۇلغان سەلجۇقىلار ئىمپېرىيىسىنىڭ ئاساسىنى مۇستەھكەملەش ۋە ئۇنىڭ تېررىتورىيىسىنى كېڭەيتىش ئۈچۈن جىددىي تەدبىرلەرنى قوللاندى. بۇنداق تەدبىرلەرنىڭ بىرى ئىمپېرىيە تېررىتورىيىسىنىڭ ھەر بىر رايونلىرىغا باش ۋالىيلار تەيىنلەش بولسا، يەنە

بىرى شەرقتە غەزەنەۋىلەرگە داۋاملىق ھۇجۇم قىلىپ، ئۇلارنىڭ قولىدىن بەزى مۇھىم شەھەرلەرنى تارتىۋېلىش. غەربتە بولسا، ئەرەب ئابباسىلار خەلىپىلىكىنى بويسۇندۇرۇپ، شەرقىي روما ئىمپېرىيىسىگە يۈرۈش قىلىشتىن ئىبارەت بولدى.

مىلادىنىڭ 1041 - يىلى 2 - ئايدا، چاغرىبەگ بەلخنى ئالدى. شىمالىي ئافغانىستان سەلجۇقىلارنىڭ قولىغا ئۆتتى. سەلجۇقىلار بىلەن غەزەنەۋىلەرنىڭ چېگرىسىنى ھىندىرور دەرياسى، ۋابا تېغى ۋە ھىندۇقۇش تاغلىرى ئايرىپ تۇراتتى. چاغرىبەگنىڭ ئوغلى ئالىپ ئارسلان بەلخقە ۋالىي بولۇپ تەيىنلەندى. ئۇ سەلجۇقىلارنىڭ شەرقتىكى ۋىلايەتلىرىنى غەزەنەۋىلەردىن مۇداپىئە قىلىشتا ئاكتىپ رول ئوينىدى. توغرىلەگ مىلادىنىڭ 1045 - يىلى ئىشغال قىلىنغان خارەزمگە ئانوش تېكىننى ۋالىي قىلىپ تەيىنلىدى. مىلادىنىڭ 1047 - يىلى غەربىي قاراخانىلارنىڭ قوشۇنلىرى خوراسانغا بېسىپ كىردى. ئالىپ ئارسلان قاراخانى قوشۇنلىرىنى چېكىندۈردى. تۈزۈلگەن توختامنامىگە بىنائەن، قاراخانىلار سەلجۇقىلارنىڭ ئۈستۈنلۈكىنى ئېتىراپ قىلىشقا مەجبۇر بولدى.

ئالىپ ئارسلاننىڭ قېرىندىشى قارا ئارسلان كاۋورتەگ ئىراننىڭ جەنۇبىدا ناھايىتى مۇھىم ئىشغالىيەت ئىشلىرىنى ئېلىپ باردى. ئۇ بەلۇجىستان (ھازىرقى غەربىي پاكىستان) غىچە ئىشغال قىلدى. سەلجۇقىلار ئوممان دېڭىزى بىلەن بەسىرى قولتۇقىغىچە چىقتى. ئانچە ئۇزۇن ئۆتمەي، قىزىل دېڭىز، قارادېڭىز، ئوتتۇرا دېڭىزلارغىمۇ چىقتى.

چاغرىبەگنىڭ يەنە بىر ئوغلى ياقۇتبەگ، مىلادىنىڭ 1054 - يىلى سىيىستان (كىرمان بىلەن خوراسان ئارىسىدىكى) مىكرانى (كىرمان بىلەن بەلۇجىستان ئارىسىدا) قاتارلىق جايلارنى ئىشغال قىلدى. خۇددى شۇ چاغلاردا، سۇلتان مەۋدۇد (1041 - 1049) بىرنەچچە قېتىم بەلخقە ھۇجۇم قىلدى. ئالىپ ئارسلان سۇلتان مەۋدۇدنىڭ قوشۇنلىرىنى تارمار قىلدى ۋە قوماندانلىرىنى ئەسىر ئالدى. تۈزۈلگەن توختامنامە بويىچە، ھىندۇقۇش تاغلىرى چېگرا قىلىپ بەلگىلەندى.

مىلادىنىڭ 1055 - يىلى سۇلتان توغرىلەگ ئەرەب ئابباسىلار خەلىپىلىكىنىڭ پايتەختى - باغدادقا قاراپ ماڭدى. باغداد ئابباسىلار خەلىپىسىنىڭ پايتەختى بولسىمۇ، ئۇ يەردە پارىسلار تەرىپىدىن قۇرۇلغان بوۋىھىلەر سۇلالىسى (مىلادىنىڭ 932 - يىلىدىن 1055 - يىلىغىچە ھۆكۈم سۈرگەن) ھۆكۈم سۈرەتتى.

بوۋىھىلەر سۇلالىسىنى شىئە مەزھىبىدىكى ئەلى ئىبنى بوۋىھى قۇرغانىدى. مىلادىنىڭ 932 - يىلى قۇرۇلغان بۇ سۇلالىنىڭ تېررىتورىيىسىگە غەربىي ئىران ۋە ئىراق كىرەتتى. ئەلى ئىبنى بوۋىھىگە ئابباسىلار خەلىپىسى قاھىر (932 - 934) «ئەمىرۇلئومەرا» (خانلارنىڭ خانى) ئۇنۋانىنى بەرگەن. ئۇنىڭ ئۆلكىسى ئەھمەد ئىبنى بوۋىھى مىلادىنىڭ 945 - يىلى باغدادقا بېسىپ كىرىپ، خەلىپە مۇسقىنى I (944 - 946) نى ئۆلتۈرگەنىدى.

بوۋىھىلەر سۇلالىسى ئابباسىلار خەلىپىلىكىنىڭ قانئى ئاستىدىكى پارس خانلىقى بولۇپ، ئۇ مىسىردىكى پاتىمە خەلىپىلىكىنىڭ شىئە مەزھىبىنى ئىران، ئىراق قاتارلىق جايلارغا تارقىتىشقا ناھايىتى ئاكتىپ ھەرىكەت قىلغانىدى.

پاتىمە خەلىپىلىكى (مىلادىنىڭ 909 - يىلىدىن 1171 - يىلىغىچە ھۆكۈم سۈرگەن) ئىسلام دىنىدىكى شىئە مەزھىبىدىكىلەرنىڭ شىمالىي ئافرىقا (تونىستا) دا قۇرغان دۆلىتى ئىدى. پاتىمە خەلىپىلىكىنى قۇرغانلار مۇھەممەد ئەلەيھىسسالامنىڭ قىزى پاتىمەنىڭ (ئەلنىڭ رەپىقىسى) ئەۋلادلىرى بولغانلىقى ئۈچۈن، بۇ دۆلەتكە پاتىمە خەلىپىلىكى دەپ ئات قويۇلغان. پاتىمە خەلىپىلىكى مىلادىنىڭ 965 - يىللىرى كۈچىيىپ سۈرىيە، پەلەستىن قاتارلىق جايلارغىچە كېڭەيگەن. مىلادىنىڭ 973 - يىلى، پاتىمە خەلىپىلىكىنىڭ پايتەختى تونىستىن مىسىردىكى قاھىرەگە كۆچۈرۈلگەن. مىلادىنىڭ 1171 - يىلى پاتىمە خەلىپىلىكى سالاھىدىن ئەييۇبى تەرىپىدىن ئاغدۇرۇلدى.

مىلادىنىڭ 1055 - يىلى، ئابباسىلار خەلىپىسى قايم توغرىلەگنىڭ باغدادقا كېلىۋاتقانلىقىنى ئاڭلاپ، ئۇنىڭغا قارشى تۇرۇشتىن قورقۇپ، باغدادتا خۇنىيدا توغرىلەگنىڭ نامىنى ئوقۇشنى ئەمر قىلدى. بۇنىڭ بىلەن خەلىپە

قايم دۇنياۋى ھاكىمىيەتتىن ۋاز كېچىپ، دىنى داھىي بولۇشقا مەجبۇر بولدى. توغۇرۇلەگىنى بولسا بۇ دۇنيانىڭ ھۆكۈمرانى دەپ تۇندى. بۇ ۋەقە يۈز بېرىپ ئون كۈندىن كېيىن، سۇلتان توغۇرۇلەگ باغدادقا كىرىپ كەلدى. بوۋىھىلەر سۇلالىسى يوق قىلىندى. سۇننى مەزھىبىگە قارشى ھەرىكەتنىڭ باشلىقى (مىسرىدىكى پاتىمىلەر سۇلالىسىنىڭ تەرەپدارى) ئارسلان بىساسىرى (كېلىپ چىقىشى ئوغۇز بولۇپ، خەلىپە قايمىنىڭ ھەربىي يولباشچىلىرىدىن بىرى ئىدى) قاماققا ئېلىندى.

خەلىپە قايم، سۇلتان توغۇرۇلەگىنى تەنتەنە بىلەن قارشى ئېلىش ئۈچۈن ئويۇشتۇرۇلغان مۇراسىمدا، سۇلتان توغۇرۇلەگىگە يەتتە قۇر شان - شەرەپ تونلىرى ۋە يەتتە نەپەر قۇل تەقدىم قىلدى. بۇ، خەلىپىلىكتىكى يەتتە رايوننىڭ بەلگىسى ئىدى. مۇراسىم ئاياغلىشىدىغان چاغدا، خەلىپە قايم توغۇرۇلەگىنىڭ بەل كەمىرىگە ئەڭ ئېسىل بىر جۈپ خەنجەرنى ئېسىپ قويدى. بۇ ئىككى خەنجەر سۇلتان توغۇرۇلەگىنىڭ شەرق ۋە غەربنىڭ ھۆكۈمرانى قىلىپ تەيىنلەنگەنلىكىنىڭ ئالامىتى ئىدى. شۇنداق قىلىپ، دىنىي ھاكىمىيەت ئابباسىلار خەلىپىسىگە، دۇنياۋى ھاكىمىيەت سۇلتان ئۇنۋانى بىلەن توغۇرۇلەگىگە ئۆتتى. توغۇرۇلەگ باغدادنى ئالغاندىن كېيىن، ئۇنى پايتەخت قىلىپ بەلگىلىدى. ئۇنىڭ پۈتۈن دىققىتى غەربكە قارىتىلغانىدى.

توغۇرۇلەگ باغدادقا كىرىپ، تۆت ئايدىن كېيىن خەلىپە قايم توغۇرۇلەگىنىڭ قىزى خەلىجە ئارسلان خاتۇنغا ئۆيلەندى. توغۇرۇلەگ 1055 - يىلىنىڭ كۈز ئايلىرىدا باغدادتىن چىقىپ، غەربكە يۈرۈش قىلدى. ئۇ مۇسۇل، دىياربەكرى ۋە باشقا رايونلارنى ئىشغال قىلدى. توغۇرۇلەگ باغدادتىن كەتكەندىن كېيىن، ئارسلان بىساسىرى قاماقتىن قاچتى. ئۇ، ئۆز ئەتراپلىرىغا شىئەلەردىن كۈچ توپلىدى ۋە باغدادقا بېسىپ كىردى. خەلىپە قايم ئۆزىگە سادىق قوشۇنلارنى ھەرىكەتلەندۈرۈپ ئارسلان بىساسىرىغا قارشى ئۇرۇشتى. خەلىپە يېڭىلدى. ئۇ باغداد پېنىدىكى بىر جايغا قامالدى. غالىب كەلگەن بىساسىرى خۇتبىدىن خەلىپە قايم ۋە توغۇرۇلەگىنىڭ

نامىنى چىقىرىپ تاشلىدى. شىئەلەرنىڭ تايانچى پاتىمىنىڭ نامى خۇتبىدا ئوقۇلىدىغان بولدى. ئارسلان بىساسىرى مىسرىدىكى پاتىمى خەلىپىلىكىگە ساداقەت بىلدۈرۈپ، قاھىرەگە نامە يوللىدى.

سۇلتان توغۇرۇلەگ باغدادتا يۈز بەرگەن ۋەقەدىن ئۆز ۋاقتىدا خەۋەر تاپتى. ئۇ باغدادتىكى ئىسيانى باسقۇرۇش ئۈچۈن يولغا چىقتى. توغۇرۇلەگىنىڭ كېلىۋاتقانلىقىنى ئاڭلىغان ئارسلان بىساسىرى باغدادتىن قاچتى.

توغۇرۇلەگ باغدادقا كىرگەندىن كېيىن خەلىپە قايم قاماقتىن ئازاد قىلىندى. سۇننىلەر تەنتەنە قىلدى. ئىسياندىن بۇرۇنقى تۈزۈم - قائىدىلەر ئۆز ھالىغا كەلدى. 2 - قېتىم باغدادقا كەلگەن توغۇرۇلەگ خەلىپە قايمىنىڭ قىزى سىيد خاتۇنغا ئۆيلەنمەكچى بولدى. بۇ ئىشتىن خەلىپە قايم ناھايىتى قورقتى. خەلىپە ئەگەر سىيد خاتۇن توغۇرۇلەگىگە ياتلىق بولۇپ، ئۇنىڭدىن ئوغۇل تۇغۇلسۇن قالدىغان بولسا، ئابباسىلار خەلىپىلىكىنىڭ تەختكە ۋارىسلىق قىلىش ھوقۇقى ئابباسىلارنىڭ قولىدىن سەلجۇقلارنىڭ قولىغا ئۆتۈپ كېتىدۇ، دەپ ئويلىغانىدى. لېكىن توغۇرۇلەگىنىڭ خىيالى ئۇنداق ئەمەس ئىدى، ئۇ، ھۆرمەت يۈزىسىدىنلا ئۇنىڭغا كۈيۈمغۇل بولۇشىنى ئىزدىگەنىدى. قانداق بولمىسۇن، بۇ نىكاھنىڭ مۇددىتى ئارقىغا سۈرۈلدى.

مىلادىنىڭ 1058 - 1059 - يىللىرى توغۇرۇلەگ ئۈچۈن ناھايىتى خەتەرلىك يىللار بولدى. باغدادتا ئىسيان كۆتۈرگەن ئارسلان بىساسىرى توغۇرۇلەگىنىڭ ئانا بىر دادا باشقا ئۆگەي ئۆكسى ئىبراھىم ئىئالنىڭ قوللىشىغا ئىگە بولغانىدى. خېلى بۇرۇنلا، مىكائىل بەگدىن (توغۇرۇلەگىنىڭ دادىسىدىن) تۇل قالغان توغۇرۇلەگىنىڭ ئانىسى يۈسۈپ ئىئال بەگ (مىكائىلنىڭ ئۆكسى) كە ياتلىق بولغانىدى. ئىبراھىم ئىئال بولسا، ئەنە شۇ يۈسۈپ ئىئالدىن تۇغۇلغانىدى.

ئىبراھىم ئىئال مىلادىنىڭ 1058 - يىلى توغۇرۇلەگىگە قارشى ئىسيان كۆتۈردى. ئۇ ئۇلۇغ سەلجۇقلار ئىمپېرىيىسىگە ئىمپېراتور بولۇشىنى ئىزدەيتتى. ئۇ ھەمدانىدىكى ناھايىتى كۈچلۈك قوشۇنغا قوماندان ئىدى. ئىبراھىم

ئىناننىڭ ئىسيانىنى ئۇنىڭ ئاكىسى ئىرتاش يابغۇ (مىلادىنىڭ 1013 - يىلىدىن 1040 - يىلىغىچە يابغۇ بولغان) نىڭ ئوغۇللىرى ئەھمەد بىلەن مەھمۇد قوللىدى. ناھايىتى ھۇشيار، تەدبىرلىك دۆلەت ئەربابلىرى ئىچىدە ئەڭ قابىلىيەتلىك بولغان توغرىلۇبەگ خوراساننىڭ باش ۋالىيسى ئالىپ ئارسلانغا كىرماننىڭ باش ۋالىيسى قارا ئارسلان كاۋۇرتبەگنى شەرقىي ئانادولۇنىڭ باش ۋالىيسى ياقۇتبەگكە (بۇ ئۈچ بەگ چاغرىبەگنىڭ ئوغۇللىرى ئىدى) ئەۋەتكەن بۇيرۇقىدا، ئۇلارنىڭ قوشۇنلىرىنى ئېلىپ دەرھال كېلىشىنى ئۆتۈردى.

مىلادىنىڭ 1059 - يىلى تېھران يېنىدىكى ھەفتە بىلەند دېگەن جايدا، سۇلتان توغرىلۇبەگ بىلەن ئىبراھىم ئىنان ئارىسىدا ناھايىتى قاتتىق بىر ئۇرۇش بولدى. ئۇرۇشتا ئىبراھىم ئىنال ۋە ئۇنىڭ تەرەپدارلىرى ئەسىر چۈشتى. ئەسىر چۈشكەن سەلجۇق بەگچەكلىرى ئوغۇزلارنىڭ قەدىمكى ئادىتى بويىچە ئۆز ئوقىلىرىنىڭ كىرىپلىرىدا بوغۇپ ئۆلتۈرۈلدى.

ئىبراھىم ئىناننىڭ ئىسيانى باستۇرۇلۇپ، ئىككى يىلدىن كېيىن، مىلادىنىڭ 1060 - يىلى سۇلتان توغرىلۇبەگنىڭ ئاكىسى چاغرىبەگ سىراكتا 70 يېشىدا (990 - 1060) ئالەمدىن ئۆتتى. ئۇ مەرۋىگە دەپنە قىلىندى. چاغرىبەگنىڭ سەككىز ئوغلى، تۆت قىزى بار ئىدى. چاغرىبەگ ۋاپاتىدىن كېيىن، ئۇنىڭ ئوغۇللىرىدىن ئالىپ ئارسلان خوراسانغا، قارا ئارسلان كاۋۇرتبەگ كىرمانغا، ياقۇتبەگ ئەزەربەيجانغا باش ۋالىي قىلىپ تەيىنلەندى. چاغرىبەگنىڭ قىزلىرىدىن بىرى غەربىي قاراخانىلارنىڭ ھۆكۈمرانىغا، يەنە بىرى ئانادولۇ سەلجۇقلىرىنىڭ ئاتىسى قۇتالمىش بەگكە (ئىسرائىل ئارسلان يابغۇنىڭ ئوغلى)، تۆتىنچىسى بوۋنەھى خانغا ياتلىق قىلىندى.

سۇلتان توغرىلۇبەگنىڭ ۋاقتىدا پۈتۈن مۇسۇلمان دۇنياسىدىكى سۈننىلەرنىڭ تەسىرى ۋە ئابروپى كۈچەيدى ۋە يۇقىرى كۆتۈرۈلدى. سۇلتان توغرىلۇبەگ سۇلتان مەھمۇدنىڭ ۋاپاتىدىن كېيىن، پۈتۈن ئىسلام دۇنياسىدىكى سۈننىلەرنىڭ ھەرىكىتىنى قوللىدى ۋە ئۇلارنىڭ تەسىرىنى كېڭەيتىشكە شەرت - شارائىت ھازىرلىدى. شۇنىڭ ئۈچۈن، ئۇ پۈتۈن سۈننى

مەزھىپىدىكى مۇسۇلمانلارنىڭ سەمىي ھۆرمىتى ۋە مۇھەببىتىگە ئىگە بولدى.

سۇلتان توغرىلۇبەگنىڭ ۋاقتىدا، ئۇلۇغ سەلجۇقلار ئىمپېرىيىسىنىڭ تېررىتورىيىسىگە بۈگۈنكى ئىران، ئىراق، ئەزەربەيجان ۋە ئەرمەنىستان، ئافغانىستان، تۈركمەنىستان، قارا قاپلىقنىستان، ئوست يۇرتى ۋە قىزىلقۇم چۆلى كىرگەن بولۇپ، يەر مەيدانى 3 مىليون 600 مىڭ كىۋادرات كىلومېتىر كېلەتتى. بۇ جايلاردىكى مەشھۇر شەھەرلەردە، ھۈنەر - سانائەت، سۇدا - سېتىق ئىشلىرى بەك تەرەققىي قىلغان بولۇپ، دۇنياغا مەشھۇر ئىدى. بۇ جايلار ئىستراتېگىيە جەھەتتىمۇ ناھايىتى مۇھىم بولۇپ، ئوتتۇرا شەرققە، ئوتتۇرا ئاسىياغا، ھىندىستانغا، غەربتە بولسا، ئوتتۇرا دېڭىز مەملىكەتلىرىگە تەھدىت سېلىپ تۇراتتى.

سۇلتان توغرىلۇبەگ مىلادىنىڭ 1063 - يىلى 68 يېشىدا ئالەمدىن ئۆتتى. ئۇ تېھراندا دەپنە قىلىندى. تارىخىي خاتىرىلەرگە قارىغاندا، سۇلتان توغرىلۇبەگنىڭ ۋاپاتىدىن تۆت ئاي بۇرۇن خەلىپىنىڭ قىزى سىيد خاتۇنغا ئۆيلەنگەنلىكى مەلۇم. يەنە باشقا تارىخىي مەنبەلەردە، سۇلتان توغرىلۇبەگ باغدادتىن تېھرانغا كېتىۋاتقاندا (توي مۇراسىمى تېھراندا ئۆتكۈزۈلدىغان بولمىش) يولدا ۋاپات بولغان، دېيىلىدۇ.

سۇلتان ئالىپ ئارسلان (1063 - 1072)

سۇلتان توغرىلۇبەگ ئالەمدىن ئۆتۈپ يەتتە ئايدىن كېيىن، سەلجۇقلارغا چاغرىبەگنىڭ ئوغلى ئالىپ ئارسلان سۇلتان بولدى.

ئۇ مىلادىنىڭ 1064 - يىلى، ئىچكى جەھەتتىن خەتەرلىك بىر ئەھۋالغا دۇچ كەلدى. ئالىپ ئارسلان سۇلتان بولۇپ بىرنەچچە ئاي ئۆتە - ئۆتمەيلا، ئۇنىڭ مەرھۇم تاغىسى ئىسرائىل ئارسلان يابغۇ (مىلادىنىڭ 1025 - يىلى ھىندىستاندىكى كالانجر قورغانىدا ئۆلگەن) نىڭ ئوغلى قۇتالمىش بەگ ئىسيان كۆتۈردى. قۇتالمىش بەگ شەرقىي ئانادولۇنىڭ باش ۋالىيسى بولۇپ، ئۇنىڭ قوماندانلىقىدا 70 مىڭ ئاتلىق قوشۇن بار ئىدى. قۇتالمىش بەگنىڭ

ئىسيانغا ئەزەربايجان، ئەرمەنىستان ۋە ئىراقتىكى سەلجۇق بەگلىرى تەرەپدار ئىدى.

ناھايىتى نۇرغۇن كۈچ ئويلىغان قۇتالمىش بەگ ئۇلۇغ سەلجۇقلار ئىمپېرىيىسىنىڭ پايتەختى تېھراننى بېسىۋېلىش ئۈچۈن يولغا چىقتى. بۇنىڭدىن خەۋەر تاپقا ئالىپ ئارسلان نىشاپۇردىن تېھرانغا قاراپ ماڭدى. ئالىپ ئارسلان قۇتالمىش بەگكە مەكتۇپ يوللاپ، ئىسياننىڭ دۆلەتكە ناھايىتى ئېغىر بالايىپا تەلەرنى كەلتۈرىدىغانلىقىنى تەكىتلەپ، ئۇنى خەتەرلىك يولىدىن قايتىشقا ئۈندىدى. قۇتالمىش ئالىپ ئارسلاننىڭ سۆزىگە قۇلاق سالمىدى. تېھران يېنىدا قاتتىق ئۇرۇش بولدى. ئۇرۇشتا قۇتالمىش ئۆلدى. ئىسيان باستۇرۇلدى. قۇتالمىش بەگنىڭ ئوغۇللىرى سۇلايمان شاھ ۋە مەنسۇر بەگ بىلەن قۇتالمىشنىڭ ئۆكسى رۇسۇل تېكىنلەر ئەسىر چۈشتى. ئالىپ ئارسلان ئەسىرگە چۈشكەن سەلجۇق بەگلىرىگە ناھايىتى ئاليجانابلىق بىلەن مۇئامىلە قىلىپ، ئۇلارنى قىلچە رەنجىتمەي، يۇقىرى مەنەسپلەرنى بەردى. نەتىجىدە، ئۇلار پۈتۈن ئانادولۇنى بېسىۋېلىشتا ياخشى خىزمەت كۆرسەتتى.

ئالىپ ئارسلان قۇتالمىش بەگنىڭ ئىسياننى باستۇرغاندىن كېيىن، ئانادولۇغا كەلدى. ئۆكسى ياقۇتبەگ ئەرمەنىستان ۋان كۆلى بويىدىكى مۇھىم شەھەرلەرنى ئىشغال قىلدى. ئالىپ ئارسلان گورجىستاننى ئىشغال قىلدى. بۇنىڭ بىلەن جەنۇبىي كاۋكاز سەلجۇقلار ئىمپېرىيىسىنىڭ تېررىتورىيىسىگە قوشۇۋېلىندى. جەنۇبىي كاۋكازنىڭ سەلجۇقلار قولىغا ئۆتۈپ كېتىشى شەرقىي روما ئىمپېرىيىسىنىڭ قارا دېڭىزنىڭ شەرقى بىلەن بولغان مۇناسىۋىتىنى ئۇزۇپ تاشلىدى.

ئالىپ ئارسلان ئانادولۇدىن قايتتى. ئۇ مىلادىنىڭ 1065 - يىلى ئوتتۇرا ئاسىياغا كېلىپ، غەربىي قاراخانىلار بىلەن قېرىنداشلىق مۇناسىۋىتىنى ئورنىتىشقا ئاساس سالدى. كېيىن، غەربىي قاراخانىلارنىڭ خاقانى شەمس ئەلمۈلىك (1068 - 1080) ئالىپ ئارسلاننىڭ قىزى ئايىشە خاتۇن بىلەن ئۆيلەندى. شەمس ئەلمۈلىكنىڭ ھەمىرىسى توركان خاتۇن ئالىپ ئارسلاننىڭ ئوغلى سۇلتان مەلىك شاھ (1072 - 1092) غا ياتلىق بولدى.

ئالىپ ئارسلان مىلادىنىڭ 1067 - يىلى خارەزمنى بېسىۋالدى. بۇ ئەھۋال غەربىي قاراخانىلارنى دەككە - دۈككەگە سېلىپ قويدى. ئالىپ ئارسلان قىسقا بىر مۇددەت ئىچىدە (مىلادىنىڭ 1064 - يىلىدىن 1070 - يىلىغىچە) ئەرب پاتىمە سۇلالىسىنىڭ قولىدىن مەككە بىلەن مەدىنەنىڭ ئىگىدارچىلىق ھوقۇقىنى تارتىۋالدى. سۈرىيە بويىسۇندۇرۇلدى. ئالىپ ئارسلان مىلادىنىڭ 1071 - يىلى مالازگىرد ئۇرۇشىدا، شەرقىي روما ئۆستىدىن غەلبە قازانغاندىن كېيىن، ئۇلۇغ سەلجۇقلار ئىمپېرىيىسىنىڭ تېررىتورىيىسى كېڭىيىپ ناھايىتى يىراقلارغا سوزۇلدى.

ئالىپ ئارسلان مىلادىنىڭ 1070 - يىلى ۋان كۆلى بويىدىكى ناھايىتى مۇستەھكەم بولغان مالازگىرد قورغىنىنى ئالدى. ئالىپ ئارسلاننىڭ پۈتۈن كۈچىنى توپلاپ شەرقىي روما ئىمپېرىيىسىگە تەھدىت سېلىۋاتقانلىقىدىن ئەنسىرىگەن شەرقىي روما ئىمپېراتورى رومان دىئوگېنىس ئۇلۇغ سەلجۇقلارنى تارمار قىلىشقا بەل باغلىدى.

ئىمپېراتور رومان دىئوگېنىس (مىلادىنىڭ 1067 - يىلىدىن 1071 - يىلىغىچە ئىمپېراتور بولغان) مىلادىنىڭ 1071 - يىلى 3 - ئاينىڭ 13 - كۈنىدە، 200 مىڭ جەڭچىدىن تەركىب تاپقان ناھايىتى قۇدرەتلىك قوشۇنىنى باشلاپ كونىستانتىنوپولدىن شەرققە قاراپ يولغا چىقتى. روما قوشۇنلىرىنىڭ يۈك - تاقلىرى 3000 ھارۋا، بىرنەچچە ئون مىڭ تۆگە ۋە ئاتلارغا يۈكلەنگەنىدى. روما قوشۇنلىرىدا 1200 كىشى باشقۇرىدىغان ئاجايىپ قورال - شەھەر سېپىللىرىغا چىقىشقا ئىشلىتىدىغان مەنچاناقمۇ بار ئىدى.

ئىمپېراتور رومان دىئوگېنىس سىۋاسقا (ھازىرقى كىچىك ئاسىيادا) كەلگەندە، ھەربىي كېڭەش چاقىردى. كېڭەشتە سەلجۇقلارنىڭ ئەھۋالىنى ياخشى بىلىدىغان روما قوماندانلىرىدىن نىكفور ۋە يۈزىق تراكانىئوس قاتارلىقلار ئىمپېراتور رومان دىئوگېنىسنى ئاگاھلاندۇرۇپ، سەلجۇقلار بىلەن ئۇرۇش قىلىشتىن ساقلىنىشنى تەۋسىيە قىلدى. ئىمپېراتور ئۇلارنىڭ سۆزىگە قۇلاق سالمىدى، يۈرۈشنى توختاتمىدى.

سەلجۇقىلار ئىمپېراتورى ئالىپ ئارسلان روما ئىمپېراتورى رومان دىئوگېنىسنىڭ شۇنداق قۇدرەتلىك چوڭ قوشۇنى باشلاپ ھەيۋەت بىلەن كېلىۋاتقانلىقىدىن خەۋەر تېپىپ، 50 مىڭ كىشىلىك قوشۇن بىلەن يولغا چىقتى. سۇلتان ئالىپ ئارسلان ناھايىتى جاپالىق ۋە خەتەرلىك يۈرۈشكە چىققان بۇ ۋاقىتنىڭ ئۆزىدە، ئىمپېراتور رومان دىئوگېنىسنىڭ ئالدىغا ساۋ تېكىن باشچىلىقىدا ئەلچىلەر ئەۋەتتى. ئىمپېراتور رومان دىئوگېنىس ساۋ تېكىن باشچىلىقىدىكى سەلجۇق ئەلچىلىرىنىڭ يارىشىش تەكلىپىنى قەتئىي رەت قىلدى ۋە ساۋ تېكىنگە مۇنداق دېدى: «سەن بېرىپ سۇلتاننىڭغا ئېيت! كېلەر يىلى سۇلھ (يارىشىش) مۇزاكىرىلىرىنى تېھراندا باشلايمەن. قوشۇنلىرىمنى ئىسفاھاندا قىشلىتىمەن. ئۇلاغ - ئۆلمەكلىرىمنى ھەمداندا باقمەن.»^①

ئۆزىنى تەڭدىشى يوق ھەربىي سەركەدە دەپ ئاتىۋالغان روما ئىمپېراتورى رومان دىئوگېنىسنىڭ بەكمۇ غادايغان ھالدا قىلغان تەكەببۇرانە سۆزلىرىگە ساۋ تېكىن مۇنداق دەپ جاۋاب بەرگەن: «ئاتلىرىڭنىڭ ھەمداندا قىشلايدىغانلىقىغا ئىشىنىمەن، لېكىن سىزنىڭ قەيەردە قىشلايدىغانلىقىڭىزنى بىلمەيمەن!»^②

مىلادىنىڭ 1071 - يىلى 8 - ئاينىڭ 26 - كۈنىدە، سەلجۇق قوشۇنلىرى بىلەن شەرقىي روما قوشۇنلىرى مالازگىردە مەيداندا بىر - بىرىنىڭ ئۇدۇلىدا سەپ تارتىشقان، ئىككى قوشۇننىڭ ئارىلىقىدىكى مۇساپە يەتتە كىلومېتىر بولۇپ، ئۇلار بىر - بىرىنى ئېنىق كۆرۈشۈپ تۇرغان.

شۇ كۈنى (جۈمە كۈنى ئىكەن) نەچچە يۈزلىگەن خرىستىئان پوپلىرى كرىستنى كۆتۈرۈشۈپ، ئاۋازلىرىنى ئېگىز كۆتۈرۈپ ھۆر كىرىشىپ، روما قوشۇنلىرىنىڭ دۈشمەن ئۈستىدىن غالىپ بولۇشىنى ئىپادىلەپ، ئىنجىلنىڭ مۇقەددەس ئايەتلىرىنى ئوقۇشقان. ئىمپېراتور رومان دىئوگېنىسنىڭ قوشۇنلىرى فرانسۇزلار، نورماندىلار، سىلاۋيانلار، گىروزىنلار،

① يىلماز ئۆزتۇنا «بۈيۈك تۈركىيە تارىخى» II توم تۈركچە 418 - بەت.
 ② يىلماز ئۆزتۇنا «بۈيۈك تۈركىيە تارىخى» II توم تۈركچە 418 - بەت.

ئابغازلار، ئەرمەنلەر، فېچنەكلەر (بۇلار ئوغۇز ئىدى) دىن ئىبارەت خرىستىئان دىنىغا ئىشىنىدىغانلاردىن تەركىب تاپقاندى.

ئۇرۇش باشلىنىش ئالدىدا، سۇلتان ئالىپ ئارسلان ئات ئۈستىدە ناھايىتى خاتىرجەم، سۈرلۈك قىياپەتتە ئولتۇرۇپ، بولغۇسى ئۇرۇشنىڭ تاكتىكىلىق ئورۇنلاشتۇرۇلۇشىنى كۆزدىن كەچۈرگەندىن كېيىن، سەلجۇق قوشۇنلىرىنى روما قوشۇنلىرىغا ھۇجۇم قىلىشقا ماڭدۇردى. ئىككى تەرەپتىن بىر - بىرىگە قارشى كېلىۋاتقان ئىككى چوڭ قوشۇن خۇددى دەھشەتلىك دېڭىز دولقۇنىدەك كۆتۈرۈلۈپ كېلىپ بىر - بىرىگە ئۇزىنى ئۇرغان. كەچ كىرىشكە ئاز قالغاندا، ئالىپ ئارسلان باشچىلىقىدىكى سەلجۇق قوشۇنلىرى شەرقىي روما قوشۇنلىرى ئۈستىدىن تولۇق غەلبە قازانغان. ئالىپ ئارسلان يارىدار بولغان رومان دىئوگېنىسنى تىرىك تۇتۇۋالغان. ئامان قالغان روما قوشۇنلىرى قورال تاشلاپ سەلجۇقلارغا تەسلىم بولغان.

بۇ ئۇرۇش دېڭىز يۈزىدىن 1500 مېتىر ئېگىزلىكتىكى ۋان كۆلىنىڭ شىمالىدىن 45 كىلومېتىر يىراقلىققا جايلاشقان مالازگىردە قورغىننىڭ يېنىدا بولغانلىقى ئۈچۈن شۇ قورغان نامدا «مالازگىردە ئۇرۇشى» دېگەن نام بىلەن دۇنيا تارىخىغا كىرگەن.

ئالىپ ئارسلان مالازگىردە ئۇرۇشىدا، ئۆز دۈشمەنلىرىنى ئالداپ تارمار قىلىش ئۈچۈن ئاجايىپ بىر تاكتىكا قوللانغان. ئۇنىڭ تاكتىكىسى بويىچە ئۇرۇش باشلىنىپ بىرەر ئىككى سائەت ئۆتمەيلا، ئۇنىڭ بۇيرۇقى بىلەن سەلجۇق قوشۇنلىرى چېكىنگەن. شەرقىي روما قوشۇنلىرى چېكىنىپ كېتىۋاتقان سەلجۇق قوشۇنلىرىنىڭ كەينىدىن قوغلاپ، ئۆزىنىڭ باش قوماندانلىق قارارگاھى جايلاشقان جايدىن خېلى يىراقلاشقاندا، ئالىپ ئارسلان روما قوشۇنلىرىنى قورشىۋالغان. بۇنداق ئەھۋالغا ئۇچرىغان روما قوشۇنلىرى گاڭگىراپ قالغان ۋە روھى چۈشۈپ كەتكەن. ئالىپ ئارسلان خۇددى شۇ ۋاقىتنىڭ ئۆزىدە، سەلجۇق ئائىلىلىرىنى ئاتلاندىرۇپ، ئىمپېراتور رومان دىئوگېنىسقا ھۇجۇم قىلغان. ئالىپ ئارسلان مالازگىردە ئۇرۇشىدا، سەلجۇق قوشۇنلىرىدىن ئۈچ ھەسسە

ئارتۇق بولغان شەرقىي روما قوشۇنلىرىنى مەغلۇپ قىلىشتا ئاشۇنداق تاكتىكا قوللانغان.

مانا شۇ «مالازگىرد ئۇرۇشى» تارىختا ئاز سانلىق جەڭگىۋار قوشۇننىڭ تالانتلىق قومانداننىڭ باشچىلىقىدا، تەكەببۇر قوماندان باشچىلىقىدىكى كۆپ سانلىق قوشۇن ئۈستىدىن غالىپ كېلىدىغانلىقىنىڭ جانلىق مىسالى سۈپىتىدە ناھايىتى چوڭ ئەھمىيەتكە ئىگە بولدى.

تارىختا «مالازگىرد ئۇرۇشى» دەپ ئاتالغان بۇ ئۇرۇشتا، سۇلتان ئالىپ ئارسلاننىڭ شەرقىي روما ئىمپېراتورى روما دىئوگېنىس باشچىلىقىدىكى روما قوشۇنلىرى ئۈستىدىن قازانغان ئالەمشۇمۇل شانلىق غەلبىسىنىڭ خەۋەرلىرى شەرق ۋە غەرب دۇنياسىنى ھەيرەتتە قالدۇردى. بولۇپمۇ خرىستىئان دۇنياسى ۋەھىمە ئىچىدە قېلىپ، خۇددى كەچ كۈز غازاڭلىرىدەك تىترەپ كەتتى.

ئالىپ ئارسلان ئەسىر چۈشكەن روما دىئوگېنىسقا ئۆزىنىڭ مەغرۇر، مەردانە ۋە ئالىيجانابلىق خىسلەتلىرىنى نامايان قىلدى. بۇنىڭغا روما دىئوگېنىس ھەيران قالدى. ئالىپ ئارسلان روما دىئوگېنىسقا خوش چىراي بىلەن سەھمىي قىزغىن مۇئامىلەدە بولدى. ئالىپ ئارسلان ئۇنىڭغا، قوشنا دۆلەتلەرگە ئىناق ۋە دوستانە مۇناسىۋەتتە بولمىغانلىقىنى ۋە ئۇنىڭ جەڭدىكى كەتكۈزگەن تاكتىكا خاتالىقلىرىنى ئەسلىتىپ قويدى. ئۇنىڭدىن تاشقىرى، ئوغۇزلارنىڭ دالا جېڭىدە قوللانغان تاكتىكىسىنىڭ دۈشمەن تاكتىكىسىدىن ئۈستۈن، جانلىق تاكتىكا ئىكەنلىكىنى ۋە ئۇنىڭ ئوغۇزلارنىڭ ئاتا - بوۋىسىدىن تارتىپ داۋاملىشىپ كېلىۋاتقان جەڭگىۋار بىر ئەنئەنە ئىكەنلىكىنى ئەسلىتىپ ئۆتتى. ئالىپ ئارسلان روما دىئوگېنىس بىلەن بىتەم تۈزدى. بىتەمگە بىنائەن، شەرقىي روما ئىمپېرىيىسى سەلجۇقلارغا قارام دۆلەت ھالىغا چۈشۈرۈپ قويۇلدى. چۈنكى شەرقىي روما ئىمپېرىيىسى شۇنىڭدىن باشلاپ، سەلجۇقلارغا ھەر يىلى نۇرغۇن مىقداردا ئالتۇن - كۈمۈش يوللاپ، ئالۋان - ياساق تۆلەشكە مەجبۇر بولدى. كېيىن ئالىپ ئارسلان روما دىئوگېنىسنى كۈنىستانتىنپولغا يولغا سېلىپ قويدى. ئۆز دۈشمىنى ئالدىدا ناھايىتى خىجىل بولۇپ، ئۆزىنىڭ قىلمىشلىرىغا پۇشايمان قىلغان

رومان دىئوگېنىس، ئالىپ ئارسلاندىن بۇنداق ئىلتىپاتنىڭ بولىدىغانلىقىنى خىيالىغىمۇ كەلتۈرمىگەنىدى. ئەكسىچە ئۇ ئەسىر چۈشكەندە ئۆلۈمگە مەھكۇم بولمەن دەپ ئويلىغانىدى.

ئالىپ ئارسلان مالازگىرد ئۇرۇشىدىن كېيىن، 200 مىڭ كىشىلىك قوشۇننى باشلاپ ئوتتۇرا ئاسىياغا قاراپ يولغا چىقتى. ئالىپ ئارسلان ئالغا ئىلگىرىلەپ ئامۇ دەريادىن ئۆتتى. ئۇ دەريا بويىدا غەربىي قاراخانىيلارنىڭ يۈسۈپ ئاتلىق بېگىنىڭ قارشىلىقىغا ئۇچرىدى. ئۇرۇشتا يۈسۈپ بەگ مەغلۇپ بولۇپ ئەسىر چۈشتى. ئالىپ ئارسلان ئەسىر چۈشكەن يۈسۈپ بەگ بىلەن گەپ تالىشىپ تاكالىشىپ قالغاندا، يۈسۈپ بەگ يېنىدا يوشۇرۇۋالغان خەنجىرىنى چىقىرىپ، ئالىپ ئارسلاننىڭ قارىنى يېرىپ تاشلىدى. سەلجۇقلار يۈسۈپ بەگنى چىناپ قىيما - چىيما قىلىۋەتتى. ئالىپ ئارسلان بىر نەچچە سائەتتىن كېيىن ئۆلدى. جەسىتى مەرۋىگە كەلتۈرۈلۈپ دەپنە قىلىندى. ئۇنىڭ قەبرە تېشىغا مۇنداق دەپ يېزىلدى:

«سىز، ئالىپ ئارسلاننىڭ بېشىنى مەغرۇر كۆتۈرۈپ يۈرگەنلىكىنى كۆرگەنسز.

مەرۋىگە كەلگەندە، ئۇنىڭ بېشىنىڭ ناھايىتى چوڭقۇر يەر تېگىدە ياتقانلىقىنى كۆرىسىز.»^①

سۇلتان مەلىك شاھ (1072 - 1092)

ئالىپ ئارسلاننىڭ ئۆلتۈرۈلۈشى غەربىي قاراخانىلارنى قىسقا بىر مۇددەتكە بولسىمۇ خېلى روھلاندۇردى. غەربىي قاراخانىلارنىڭ ھۆكۈمرانى ناسىر ئىبنى ئىبراھىم (شەمس ئەلمۈلىك) مىلادىنىڭ 1072 - يىلى 12 - ئاينىڭ 16 - كۈنىدە تىرىمىز ۋە بەلخنى بېسىۋالدى. لېكىن ئانچە ئۇزۇن ئۆتمەي، سەلجۇقلار تىرىمىز بىلەن بەلخنى قاراخانىلاردىن تارتىۋالدى.

مىلادىنىڭ 1072 - يىلى سەلجۇقلار ئىمپېرىيىسىنىڭ تەختىگە ئالىپ ئارسلاننىڭ 17 ياشلىق ئوغلى سۇلتان مەلىك شاھ ئۆلتۈردى. دەل شۇ پەيتتە،

① بىش، سىكس: «ئافغانىستان تارىخى» خەنزۇچە 341 - 342 - بەتلەر.

سۇلتان مەلىك شاھنىڭ تاغىسى قارا ئارسلان كاۋۇرتبەگ (ئالىپ ئارسلاننىڭ ئاكىسى) ئىسيان كۆتۈرۈپ تەختنى تارتىۋالماقچى بولدى. ئۇنىڭغا ئۆكسى مەلىك ئوسمان ياردەملەشتى. سۇلتان مەلىك شاھ مىلادىنىڭ 1073 - يىلى چىڭگىل كەنتىدە بولغان ئۇرۇشتا، ئىسيانچى تاغىسىنى مەغلۇپ قىلدى. قارا ئارسلان كاۋۇرتبەگ ئۆلدى، ئۇنىڭ ئۆكسى مەلىك ئوسمان ئەسىر چۈشتى.

كىرماننىڭ باش ۋالىيسى قارا ئارسلان كاۋۇرتبەگنىڭ (كىرمانغا مىلادىنىڭ 1041 - يىلىدىن 1073 - يىلىغىچە باش ۋالىي بولغان) ئىسيانى باستۇرۇلغاندىن كېيىن، سۇلتان مەلىك شاھ ئۆزىنىڭ غەربتىكى كۈچلۈك قوشنىلىرى بولغان شەرقىي روما بىلەن مىسىردىكى ئەرەب پاتىمە سۇلالىسىگە قاراشلىق جايلارنى ئىشغال قىلىشقا بەل باغلىدى. سەلجۇقلار مىلادىنىڭ 1076 - يىلى سۈرىيە بىلەن پەلەستىننى ئىشغال قىلدى. شام شىرىپ ئىشغال قىلىنغاندىن كېيىن، پاتىمە خەلىپىسىنىڭ نامى خۇتبىدىن چىقىرىلدى. خۇتبىدە ئابباسلار خەلىپىسى بىلەن سۇلتان مەلىك شاھنىڭ ئىسمى ئوقۇلىدىغان بولدى. سەلجۇقلار مىلادىنىڭ 1078 - يىلى شەرقىي روما ئىمپېرىيىسىگە قاراشلىق كاۋكازىيىنى پۈتۈنلەي ئىشغال قىلدى.

سۇلتان مەلىك شاھ مىلادىنىڭ 1078 - يىلى باغدادقا كېلىپ، قىزى مەھمىلىك خاتۇننى خەلىپە مۇقتىدىغا (مىلادىنىڭ 1075 - يىلىدىن 1094 - يىلىغىچە خەلىپە بولغان) ياتلىق قىلدى.

سەلجۇقلار مىلادىنىڭ 1090 - يىلى ھىجازغا كەلدى. مەككە بىلەن مەدىنىمۇ ئىشغال قىلىندى. مىلادىنىڭ 1092 - يىلى يەمەن ئىشغال قىلىنغاندىن كېيىن، پۈتۈن ئەرەبىستان يېرىم ئارىلى سەلجۇقلارنىڭ قولىغا ئۆتتى.

سۇلتان مەلىك شاھ ئىمپېراتورلۇق تەختىدە ئولتۇرغان 20 يىل ئىچىدە سەلجۇقلارنىڭ شەرقىي روما بىلەن ئەرەب پاتىمە خەلىپىلىكىگە قارايدىغان جايلارغا قىلغان يۈرۈشلىرىنىڭ بەزىلىرىگە سۇلتان مەلىك شاھ ئۆزى يېتەكچىلىك قىلغان بولسا، بەزىلىرىگە ئۇنىڭ بەگلىرى يېتەكچىلىك قىلدى.

ئەمما سەلجۇقلارنىڭ قاراخانىلارغا قىلغان يۈرۈشلىرىگە سۇلتان مەلىك شاھ ئۆزى يېتەكچىلىك قىلغان. مەسىلەن: مىلادىنىڭ 1074 - يىلى سۇلتان

مەلىك شاھ ناھايىتى كۆپ سانلىق سەلجۇق قوشۇنلىرىنى سەپەرۋەر قىلىپ، ئامۇدىن ئۆتۈپ ماۋەرائۇننەھرنىڭ بېسىپ كىردى. ئۇ غەربىي قاراخانىلارنىڭ پايتەختى سەمەرقەندكە قاراپ ماڭدى. سۇلتان مەلىك شاھ شەمس ئەلمۇلىككە جازا بەرمەكچى ئىدى. شەمس ئەلمۇلىك پايتەختنى تاشلاپ چىقتى. لېكىن سەلجۇقلارنىڭ ئۇلۇغ، ئالىيجاناب ۋەزىرى نىزام ئەلمۇلىك (پارس)نىڭ كۈچ چىقىرىشى بىلەن ئىككى دۆلەت ئوتتۇرىسىدا تىنچلىق بىتىمى تۈزۈلدى. ئېھتىمال تۇرکان خاتون (غەربىي قاراخانىلارنىڭ خانى ئىبراھىم بۆرە تېكىننىڭ ھەمىشىسى) شۇ چاغدا مەلىك شاھقا ياتلىق بولغان بولسا كېرەك. مەلىك شاھ، تىرىمىزغا ئۆزىنىڭ مەشھۇر بەگلىرىدىن بىرى ساۋ تېكىننى ھاكىم قىلىپ تەيىنلىدى ۋە ماۋەرائۇننەھردىن قايتىپ كەتتى.

مىلادىنىڭ 1080 - يىلى شەمس ئەلمۇلىك ئالەمدىن ئۆتتى. ئۇنىڭ ئورنىغا ئۆكسى خىزىرخان ئولتۇردى. ئۇ ھۆكۈمرانلىق قىلغان چاغدا (1080 - 1081) مەدەنىيەتكە، بولۇپمۇ شېئىرىيەتكە ناھايىتى ئەھمىيەت بەرگەنىكەن. ئۇنىڭ ئۆكسى ئەھمەدخان I نىڭ ۋاقتىدا (1081 - 1095)، غەربىي قاراخانىلار دىكىلى بىلەن سەلجۇقلار ئارىسىدا ئۇرۇش يۈز بەردى. بۇنىڭغا بەلخ بىلەن تىرىمىزنى تالىشىش سەۋەب بولدى.

مىلادىنىڭ 1089 - يىلى، سۇلتان مەلىك شاھ ماۋەرائۇننەھرنىڭ بېسىپ كىرىپ، بۇخارا، سەمەرقەند قاتارلىق شەھەرلەرنى بېسىۋالغاندا، ئۇ شەھەرلەرگە سەلجۇق بەگلىرىنى ھاكىم قىلىپ تەيىنلىگەنىدى. مەلىك شاھ غەربىي قاراخانىلارنىڭ پايتەختى سەمەرقەندنى بېسىۋالغاندا، ئەھمەد خان I نى ئەسىر ئالغان. ئۇنى دەرھال سەلجۇقلارنىڭ پايتەختى ئىسفاھانغا ئەۋەتىۋەتكەن.

سۇلتان مەلىك شاھ ماۋەرائۇننەھردىن قايتىپ كەتمەستىن، يۈرۈشنى داۋاملاشتۇرۇپ شەرققە بۇرۇلۇپ، قەشقەرگە قاراپ ماڭغان. سۇلتان مەلىك شاھ ئۆز كەنتىگە يېتىپ كەلگەندە، شەرقىي قاراخانىلارنىڭ چوڭ خانى ھارۇن بوغراخان II (ئوبۇلھەسەن) مەلىك شاھنىڭ ئالدىغا - ئۆز كەنتىگە كەلگەن. ھارۇن بوغراخان سۇلتان مەلىك شاھقا ئۆز زىخالىق ئېيتىپ، ئۇنىڭ ئۇلۇغ

ھۆكۈمران ئىكەنلىكىنى ئېتىراپ قىلىپ، ئۇنىڭ نامىدا پۇل زەرب قىلىشقا، ئۇنىڭ نامىنى خوتىدا ئوقۇشقا ماقۇل بولغان. سۇلتان مەلىك شاھ ھارۇن بوغراخاننىڭ ئۆزىنى شۇنچىلىك ھۆرمەتلەپ قىلغان مۇئامىلىسىدىن تەسىرلىنىپ، مىلادىنىڭ 1089 - يىلى ئۆزكەنتىدىن قايتىپ كەتكەن. مىلادىنىڭ 1092 - يىلى سۇلتان مەلىك شاھ ئالەمدىن ئۆتكەندىن كېيىنلا غەربىي قاراخانلار بىلەن شەرقىي قاراخانلار مۇستەقىللىق ھالىتىنى ئەسلىگە كەلتۈرۈۋالغان.

ئەھمەدخان مىلادىنىڭ 1090 - يىلى ئىسفاھاندىن سەمەرقەندكە ئۆزىنى قويۇلغان. چۈنكى مەلىك شاھ ئالدىدا ناھايىتى ھۆرمەت ۋە ئابرويغا ئىگە بولغان تۇرکان خاتۇن (غەربىي قاراخانلار بېكەسى) نىڭ ئارىغا چۈشۈشى بىلەن، سۇلتان مەلىك شاھ ئەھمەدخانغا ئىلتىپات قىلىپ، ئۇنىڭ غەربىي قاراخانلارغا داۋاملىق ھۆكۈمران بولۇشىغا قوشۇلغان. سۇلتان مەلىك شاھ ئىلگىرى - ئاخىر بولۇپ، غەربىي قاراخانلار بېكەلىرىدىن تۇرکان خاتۇنغا (شەمس ئەلمۈلىكىنىڭ سىڭلىسى) يەنە شەمس ئەلمۈلىكىنىڭ تاغىسى شاھزادە ئىيسانىڭ قىزى ھىلالىيەگە ئۆيلەنگەن. سۇلتان مەلىك شاھنىڭ ۋارىسى سۇلتان مەھمۇد تۇرکان خاتۇندىن توغۇلغانىدى.

ئەھمەدخان مىلادىنىڭ 1090 - يىلى ئىسفاھاندىن سەمەرقەندكە قايتىپ كېلىپ، بەش يىلدىن كېيىن (مىلادىنىڭ 1095 - يىلى)، مەھكىمە شەرىئىتىنىڭ ھۆكۈمى بىلەن ئۆلتۈرۈلدى. تارىخىي مەلۇماتلارغا قارىغاندا، مۇتەئەسسەپ، جاھىل دىنىي كۈچلەر ھەربىي باشلىقلارنى ئەھمەدخانغا قارشى ئىسيان كۆتۈرۈشكە قۇتراتقان، ئىسيانچىلار تەرىپىدىن ئەسەرگە ئېلىنغان ئەھمەدخانغا ئۇلار قانداقتۇر دىنغا قارشى چىقتى دېگەن تۆھمەتنى چاپلىغان ۋە ئۇنى ئۆلۈمگە ھۆكۈم قىلغان.

بۇ ۋەقە يۈز بېرىشتىن ئۈچ يىل بۇرۇن، مىلادىنىڭ 1092 - يىلى سۇلتان مەلىك شاھ 37 - يېشىدا (ئۇ، مىلادىنىڭ 1055 - يىلى توغۇلغانىدى) ئالەمدىن ئۆتكەن. ئۇنىڭ جەستى ئىسفاھاندا دەپنە قىلىندى.

سۇلتان مەلىك شاھ دەۋرىدە ئۇلۇغ سەلجۇقلار ئىمپېرىيىسى ئەڭ سەلتەنەتلىك باسقۇچقا يەتكەنىدى. ئۇلۇغ سەلجۇقلار ئىمپېرىيىسىنىڭ تېررىتورىيىسى ئىچىگە ئىران، ئافغانىستان، شىمالىي ھىندىستان، ماۋەرائۇننەھرى، جەنۇبىي كاۋكاز، داغىستان، ئانادولۇ (كىچىك ئاسىيا) ئىراق، سۈرىيە، پەلەستىن، ئەرەبىستان يېرىم ئارىلى، كىچىك ئاسىيانىڭ غەربىدىكى تاقىم ئاراللار كىرگەن. ئۇلۇغ سەلجۇقلار ئىمپېرىيىسىنىڭ تېررىتورىيىسى 15 مىليون كۋادرات كىلو مېتىر كېلەتتى. ئىمپېرىيىنىڭ تېررىتورىيىسى، قارا دېڭىز، ئىگەي دېڭىزى، مەرمەر دېڭىزى، ئوتتۇرا دېڭىز، قىزىل دېڭىز، ئومان دېڭىزى، بەسرە قولتۇقى، ھىندى ئوكيانغا تۇتىشىپ تۇراتتى.

سۇلتان مەلىك شاھ تەختكە چىقىش بىلەنلا، ھەربىي قوشۇنغا مائاش بېرىش تۈزۈمىنى ئورناتقان. بۇنداق مائاش ئۈچۈن ھەر يىلىغا 700 مىڭ ئالتۇن دىنار كەتكەن. بۇنداق مائاش سەلجۇقلارنىڭ مۇنتىزىم قوشۇنلىرىغا بېرىلگەن بولسا كېرەك. مەلىك شاھ دەۋرىدە، سەلجۇقلار زۆرۈر تېپىلىپ قالسا، 1 مىليون كىشىلىك قوشۇننى سەپەرۋەر قىلالايدىغان ئەھۋالغا كەلگەن. سۇلتان مەلىك شاھ، ئىلىم - پەنگە ناھايىتى كەڭ شەرت - شارائىت ياراتتى. ئۇنىڭ دەۋرىدە، كۆپلىگەن دانىشمەن پەيلاسۇپلار، تارىخچىلار ۋە ئەدىبلەر يېتىشىپ چىقتى.

مەلىك شاھ دۆلەتنىڭ يىللىق بۇدجىتى ھېسابىدىن (يىللىق بۇدجىت 43 مىليون دىنار ئىدى) 300 مىڭ ئالتۇن دىنارنى كەمبەغەللەر ۋە ئىلىم - پەن خادىملىرى ئۈچۈن ئاجراتقاندى.

مەلىك شاھ دەۋرىدە ئۇنىڭ باش ۋەزىرى نىزام ئەلمۈلىك نامى بىلەن «نىزامىيە مەدرىسلىرى» دەپ ئاتىلىدىغان ئالىي مەكتەپلەر باغداد، ئىسفاھان بەسرە، نىساپور، ھىرات، مەرۋى، بەلخ، ئامول، مۇسۇل قاتارلىق شەھەرلەردە قۇرۇلغانىدى... ھەر بىر مەدرىسنىڭ چوڭ كۆتۈپخانلىرى، مۇساپىرخانىلىرى ۋە يېتەرلىك ۋەخپە يەرلىرى بار ئىدى.

نىزام ئەلمۈلىك (1092 - 1118) مەلىك شاھنىڭ ئۇلۇغ سەلجۇقلار ئىمپېرىيىسىنى ئۈنۈملۈك ئىدارە قىلىشدا، ئىلىم - پەننىڭ گۈللەپ ياشنىشىدا

ئون تۆتىنچى باب قىتانلار ۋە قاراخانلار

قىتانلارنىڭ كېلىپ چىقىشى

قاراخانلار ئىككىگە بۆلۈنۈپ كەتكەندىن كېيىن، قىتانلارغا ۋە خارەزىم شاھلىقىغا قارشى كۈرەش ئېلىپ باردى.

قىتانلار قەدىمكى چاغلاردا ھازىرقى لياۋنىڭ ئۆلكىسىدە ياشىغان خەلق ئىدى. قىتانلار توڭگۇسلارنىڭ بىر تارمىقى بولغان سىيانپىلاردىن كېلىپ چىققان بولۇپ، ئۇلارغا مەلۇم دەرىجىدە موڭغۇل ئېلىمىنتلىرىمۇ ئارىلاشقان بولۇشى مۇمكىن. ئۇلار ھونلار دەۋرىدە (مىلادىدىن ئۈچ ئەسىر بۇرۇنقى چاغدىن تارتىپ مىلادى III ئەسىرنىڭ باشلىرىغىچە) ھونلارغا، سىيانپىلارغا بېقىنىپ كەلگەن، قىتانلار ئاۋار قاغانلىقى دەۋرىدە، كۆك تۈرك قاغانلىقى دەۋرىدە شۇ قاغانلىقلار تەرىپىدىن بويسۇندۇرۇلغان. قىتانلار شەرقىي تۈرك قاغانى قاياغان قاغان دەۋرىدە ئىسيان كۆتۈرگەن بولسىمۇ، تونبۇقۇق باشچىلىقىدىكى تۈرك قوشۇنلىرى تەرىپىدىن باستۇرۇلغان.

قىتانلار ئۇيغۇر - ئورخۇن قاغانلىقى كۈچىيىشىگە باشلىغان ۋاقىتتىن تارتىپ (مىلادىنىڭ 745 - يىلىدىن باشلاپ)، شەرقىي ئۇيغۇرلار 840 - يىللىرى غەربكە كۆچۈپ، سىياسىي مەركىزىنى ئۈتۈكەندىكى قارابالغاسۇندىن، تەڭرىتاغلىرىنىڭ ئېتەكلىرىگە يۆتكەپ كەتكۈچە، ئۇيغۇر - ئورخۇن قاغانلىقىغا قارىغان.

قىتانلار مىلادىنىڭ 916 - يىلى، جۇڭگو تارىخچىلىرى لياۋ سۇلالىسى دەپ ئاتىغان دۆلەتنى تەشكىل قىلغان. قىتانلار دۆلىتى (مىلادىنىڭ 916 - يىلىدىن 1125 - يىلىغىچە ھۆكۈم سۈرگەن) كۈچەيگەن چاغلاردا، ئۇنىڭ تېررىتورىيىسىگە شەرقتە ئۇلۇغ ئوكيان بويلىرىدىن تارتىپ، شىمالدا بايقال ئەتراپلىرىغىچە، غەربتە شەرقىي ئالتايغا قەدەر بولغان جايلار كىرگەن.

قىتانلار، مىلادىنىڭ 920 - يىلى موڭغۇلىيىگە بېسىپ كىرىپ، بۇ جايدا 80 يىل ياشىغان (مىلادىنىڭ 840 - يىلىدىن 920 - يىلىغىچە) قىرغىزلارنى ئەسلى يۇرتلىرىغا قوغلىغان. قىرغىزلار مىلادىنىڭ 840 - يىلى ئىسيان

ناھايىتى مۇھىم رول ئوينىغان. ئۇ پارس تىلىدا «سىياسەتنامە» ناملىق ئۆلمەس بىر ئەسەر يازغان. نىزام ئەلمۇلىك، ئالىپ ئارسلانغا ۋە مەلىك شاھقا باش ۋەزىر بولۇپ تۇرغان چاغلاردا (مىلادىنىڭ 1064 - يىلىدىن 1092 - يىلىغىچە) ئۇلۇغ سەلجۇقىلار ئىمپېرىيىسى ئەڭ قۇدرەتلىك، ئەڭ سەلتەنەتلىك، ئەڭ ئاۋات، ئەڭ باي، ئەڭ مەدەنىيەتلىك بىر باسقۇچقا يەتكەندى. نىزام ئەلمۇلىك ئوتتۇرا ئەسىردە ئىسلام شەرقىدە ئۆتكەن ئەڭ ئۇلۇغ دۆلەت ئەربابى سۈپىتىدە دۇنياغا تونۇلغانىدى. ئۇنىڭ دۆلەتنى ئىدارە قىلىش تەدبىرلىرىدىن («سىياسەتنامە» سى بويىچە) تۈرك ۋە ئىسلام دۆلەتلىرى ئۈلگە ئالغان.

سۇلتان مەلىك شاھ ئالەمدىن ئۆتكەندىن كېيىن، بىر مەزگىل (مىلادىنىڭ 1092 - يىلىدىن 1118 - يىلىغىچە) تەخت تالىشىش كۈرەشى داۋام قىلدى.

سۇلتان مەلىك شاھنىڭ ئەھمەد، بەركىيارۇق، مەھمىد تاپار، سەنجەر، مەھمۇد، جەپەر، تۇغۇرۇل، خۇمار ئاتلىق توققۇز ئوغلى بار ئىدى. بۇلاردىن سۇلتان مەھمۇد، بەركىيارۇق، مەھمىد تاپار، سەنجەر قاتارلىق تۆت ئوغلى سەلجۇقىلار ئىمپېرىيىسىنىڭ تەختىدە ئولتۇردى.

مەلىك شاھ ئالەمدىن ئۆتكەندىن كېيىن، ئۇنىڭ تەخت ۋارىسى سۇلتان مەھمۇد (غەربىي قاراخانى بېكەسى تۇركان خاتۇندىن تۇغۇلغان) تەختكە چىقىرىلدى. ئەمدىلا بەش يېرىم ياشقا كىرگەن سۇلتان مەھمۇد (1092 - 1093) ئىككى ئايدىن كېيىن بەركىيارۇق تەرىپىدىن تەختتىن چۈشۈرۈلدى. بەركىيارۇق (1093 - 1104) ئوغلى مەلىك شاھ II تەرىپىدىن، مەلىك شاھ II (1104 - 1105) تاغىسى مەھمىد تاپار تەرىپىدىن، مەھمىد تاپار (1105 - 1118) قېرىندىشى سەنجەر تەرىپىدىن تەختتىن چۈشۈرۈلگەن. بۇنداق ۋەقەلەر تىنچ يول بىلەن ئەمەس، قانلىق ئۇرۇشلار ئارقىلىقلا ئەمەلگە ئاشقان. ئۇلۇغ سەلجۇقىلار تەختىگە سۇلتان سەنجەر ئولتۇرغاندىن كېيىنلا، تىنچلىق - بىرلىك ھالىتى بارلىققا كەلدى.

كۆتۈرۈپ، ئۇيغۇر - ئورخۇن قاغانلىقىنىڭ پايتەختى قارابالغاسۇنى بېسىۋالغاندىن كېيىن، يەنسەي بويلىرىدىن موڭغۇلىيىگە كۆچۈپ كەلگەندى.

قىتانلار مىلادىنىڭ 970 - يىلى 40 مىڭ كىشىلىك ئاتلىق قوشۇن بىلەن جۇڭگوغا ھۇجۇم باشلاپ، سۇڭ سۇلالىسىگە تەھدىت سالغان. قىتانلار مىلادىنىڭ 995 - يىلى سۇڭ سۇلالىسىنىڭ پايتەختى كەيفىڭغا ھۇجۇم قىلىپ، ئۇنى مۇھاسىرىگە ئالغان. سۇڭ سۇلالىسى ھۆكۈمرانلىرى قىتانلارغا يان بېرىشكە مەجبۇر بولۇپ، توختامنامە تۈزگەن. توختامنامە بويىچە، سۇڭ سۇلالىسى قىتانلارغا ھەر يىلى 200 مىڭ توپ ئارىلاشما يىپەك رەخت، 100 مىڭ سەر كۈمۈش تۆلەپ بېرىدىغان بولغان.

مانا شۇ قىتانلار دۆلىتىنىڭ غەربىي تېررىتورىيىسى قاراخانىلار دۆلىتىنىڭ شەرقىي تېررىتورىيىسىگە تۇتاش ئىدى. قىتانلار، XI ئەسىرگە كەلگەندە، ئاجىزلىشىشقا باشلىدى. مىلادىنىڭ 1120 - يىلى جۇرجىتلار ئىسيان كۆتۈردى ۋە ئاخىر مىلادىنىڭ 1124 - يىلى قىتانلار دۆلىتىنى يوقاتتى.

جۇرجىتلاردىن مەغلۇپ بولغان قىتانلارنىڭ بىر قىسمى قىتان شاھزادىسى يىلوداشى باشچىلىقىدا غەربىي شىمال تەرەپكە قېچىپ، يەنسەي دەرياسىنىڭ بويىغا بارغان. قىتانلار ئۇ يەردە يەنسەي قىرغىزلىرىنىڭ بولاڭ - تالىڭغا ئۇچرىغان. كېيىن، غەربىي جەنۇب تەرەپكە كۆچۈپ، قاراخانىلاردىن پاناھ ئىزدىگەن.

شەرقىي قاراخانىلار ۋە قىتانلار

شەرقىي قاراخانىلار تېررىتورىيىسىگە يەتتەسۇ، ئىلى ۋادىسى، قەشقەر، يەركەن، خوتەن، پەرغانىنىڭ شەرقىي قىسمى كىرەتتى. ئۇنىڭ شەرقىي شىمالدىكى چېگرىسى كۇچانىڭ جەنۇبىغىچە سوزۇلغانىدى. كېيىن پەرغانىنىڭ غەربىي قىسمىمۇ قوشۇۋېلىنغان.

مىلادىنىڭ 1040 - يىلى قاراخانىلار دۆلىتى شەرقىي ۋە غەربىي قاراخانىلارغا بۆلۈنۈپ كەتكەندىن كېيىن، شەرقىي قاراخانىلار دۆلىتىگە

سۇلايمان ئارسلانخان ھۆكۈمران بولدى. ئۇ ئىككىگە بۆلۈنۈپ كەتكەن دۆلەتنى بىرلىككە كەلتۈرۈش ئىمكانىيىتىگە ئىگە بولالمىدى. ئۇنىڭ ئۆكىسى مۇھەممەد بوغراخان بىلەن بولغان مۇناسىۋىتى بارغانسېرى يامانلىشىپ كەتكەندى. مىلادىنىڭ 1056 - يىلى مۇھەممەد بوغراخان (ئۇ شۇ چاغدا تالاس ۋە ئىسفىجاپ قاتارلىق جايلارغا ھاكىم ئىدى) ئاكىسى سۇلايمان ئارسلانخاندىن تەختنى تارتىۋېلىش ئۈچۈن ئۇرۇش قوزغىدى. ئۇرۇشتا مەغلۇپ بولغان سۇلايمان ئارسلانخان ئەسىر چۈشتى ۋە ئۆلتۈرۈلدى. بۇ ۋەقەدىن كېيىن شەرقىي قاراخانىلارنىڭ ئىچكى قىسمىدا تەخت ئاللىشىش كۈرىشى تېخىمۇ كەسكىنلىشىپ كەتتى. قاراخانىلار تەختىگە ئۆلتۈرۈلگەن مۇھەممەد بوغراخان 15 ئايدىن كېيىن تەختنى چوڭ ئوغلى ھۈسەيىنگە (مەھمۇد كاشغەرىنىڭ ئاتىسى) ئۆتكۈزۈپ بەرمەكچى بولدى. شۇ چاغدا مۇھەممەد بوغراخان (مەھمۇد كاشغەرىنىڭ چوڭ دادىسى) نىڭ كىچىك خوتۇنى ئۆز ئوغلى ئىبراھىم (مۇھەممەد بوغراخاننىڭ كىچىك ئوغلى) نى قاراخانىلار تەختىگە چىقىرىشنى قەستلىدى. مانا شۇ ئىبراھىمنىڭ ئانىسى، مۇھەممەد بوغراخاننىڭ تەختىنى چوڭ ئوغلى ھۈسەيىنگە ئۆتكۈزۈپ بېرىش مۇراسىمىدىكى زىياپەتتە مۇھەممەد بوغراخان ۋە ھۈسەيىن قاتارلىق قاراخانى ھۆكۈمرانلىرىنى زەھەرلەپ ئۆلتۈردى. شەرقىي قاراخانىلار تەختىگە چىققان ئىبراھىم مىلادىنىڭ 1058 - يىلى ئۆزىگە بويسۇنمىغان بارىسغان ھاكىمى ئىنال تېكىن بىلەن بولغان ئۇرۇشتا ئۆلتۈرۈلدى. بۇ ۋەقەدىن كېيىن، يۈسۈپ قادىرخانىنىڭ كەنجى ئوغلى (مۇھەممەد بوغراخاننىڭ ئۆكىسى) توغرىل قاراخان يۈسۈپ (مەھمۇدخان) تەختكە چىقتى.

يۇقىرىدا تىلغا ئېلىنغان قانلىق ۋەقەلەر يۈز بەرگەندە، مەھمۇد كاشغەردىن قېچىپ كەتكەن. ئۇ ئۆلتۈرۈلۈشتىن قېچىپ قۇتۇلۇپ، تۈركىي خەلقلەر ياشىغان جايلارنى ئون نەچچە يىل ئايلىنىپ يۈرۈپ، «تۈركىي تىللار دىۋانى» ئۈچۈن ماتېرىيال توپلىغان. كېيىن باغدادقا كېلىپ «تۈركىي تىللار دىۋانى» نى يازغان ۋە ئۇنى مىلادىنىڭ 1074 - يىلى باغداد خەلىپىسى مۇقتەدى (1075 - 1094) غا تەقدىم قىلغان.

شەرقىي قاراخانىلاردا يۈز بەرگەن ئىچكى قالايمىقانچىلىقتىن پايدىلانغان غەربىي قاراخانىلارنىڭ خانى ئىبراھىمخان (ئىبراھىم بۆرە تېكىن) شەرقىي قاراخانىلاردىن پەرغانە ۋە تاشكەنت قاتارلىق جايلارنى تارتىۋالدى.

ئىبراھىمخان ئۆلتۈرۈلگەندىن كېيىن، شەرقىي قاراخانىلار تەختىگە چىققان توغرىل قاراخان دەۋرىدە (1058 - 1074) يۈسۈپ خاس ھاجىپ «قۇتادغۇ بىلىك» داستانىنى يازدى ۋە ئۇنى مىلادىنىڭ 1069 - يىلى توغرىل قاراخاننىڭ ئورۇنباسارى ئوبۇلھەسەن تابغاچ بوغراخانغا تەقدىم قىلدى. بۇ ۋەقە توغرىسىدا كېيىن يەنە توختىلىمىز.

مىلادىنىڭ 1068 - يىلى غەربىي قاراخانىلارنىڭ خانى ئىبراھىمخان ئالەمدىن ئۆتتى. دەل شۇ چاغدا، مىلادىنىڭ 1058 - يىلى، شەرقىي قاراخانىلار غەربىي قاراخانىلار بېسىۋالغان پەرغانە ۋە تاشكەنت قاتارلىق جايلارنى قايتۇرۇۋالدى. ئۇرۇشتىن كېيىن تۈزۈلگەن توختامنامە بويىچە، سىر دەريادىن تارتىپ خوجەندىكىچە بولغان جايلار شەمس مۈلىككە، پۈتۈن پەرغانە شەرقىي قاراخانىلارنىڭ تېرىتورىيىسىگە تەۋە بولدى. مىلادىنىڭ 1074 - يىلى توغرىل قاراخان ئالەمدىن ئۆتتى. ئۇنىڭ ئورنىغا ئوغلى توغرىل تېكىن ۋارىسلىق قىلدى. لېكىن ئىككى ئايدىن كېيىن ئوبۇلھەسەن تابغاچ بوغراخان توغرىل تېكىننى تەختتىن چۈشۈرۈپ، ئۆزى تەختكە چىقتى.

ئوبۇلھەسەن تابغاچ بوغراخان تاغىسى توغرىل خاقان يۈسۈپكە 16 يىل ئورۇنباسار خان بولدى (1059 - 1075)، ئۇنىڭدىن كېيىن ئۆزى شەرقىي قاراخانىلارنى 27 يىل سۈرىدى. بۇ چاغدا (1075 - 1102) ئۇ تابغاچ بوغراخان دەپ ئاتالماي، ھارۇن بوغراخان دەپ ئاتالدى. ھارۇن بوغراخاننىڭ بۇنىڭدىن باشقا يەنە «ئادالەت ۋە دىننىڭ ھامىيىسى، دىننىڭ شان - شەۋكىتى ۋە شەرقنىڭ پادىشاھى» دېگەن ئونۋانىمۇ بار ئىدى.

ھارۇن بوغراخان ھۆكۈمرانلىق قىلغان مەزگىلدە، شەرقىي قاراخانىلار دۆلىتىدە ئىلىم - پەن ئاجايىپ بىر گۈللىنىش دەۋرىگە قەدەم قويغانىدى. ئۇ ئورۇنباسار بولۇپ تۇرغان چاغدا، «قۇتادغۇ بىلىك» داستانى مەيدانغا كەلگەن بولسا، كېيىن ئابدۇجايپارنىڭ: «تارىخ ئەلكاشغەرى» («قەشقەر تارىخى»)

ناملىق ئەسىرى مەيدانغا كەلدى. ئەپسۇسكى، بۇ ئەسەر بىزگىچە يېتىپ كېلەلمىگەن. شۇنداق بولسىمۇ، «قەشقەر تارىخى» دىكى مۇھىم مەزمۇنلارنى ئىپادىلەپ بېرىشكە يارايدىغان بىر قانچىلىگەن ئۈزۈندىلەر، XIV ئەسىردە ياشىغان ئۇيغۇر تارىخچىسى جامال قارشىنىڭ ئەرب تىلىدا يازغان «سورراھ لۇغىتىنىڭ تولۇقلىنىشى» دېگەن ئەسىرىگە كىرگۈزۈلگەن.

ھارۇن بوغراخان II مىلادىنىڭ 1102 - يىلى قوشۇن ئەۋەتىپ تىرىمىزنى سەلجۇقلاردىن تارتىۋالدى. لېكىن سۇلتان سەنجەر ئانچە ئۇزۇن ئۆتمەيلا ئۇلارنى تىرىمىزدىن قوغلاپ چىقاردى.

ھارۇن بوغراخان II (ئوبۇلھەسەن) شەرقىي قاراخانىلارغا تابغاچ بوغراخان ئونۋانىدا 16 يىل ئورۇنباسار قاغان، 27 يىل چوڭ قاغان بولۇپ، مىلادىنىڭ 1103 - يىلى ئالەمدىن ئۆتتى. ئۇنىڭ ئورنىغا ئەھمەد ئارسلانخان ئولتۇردى. ئەھمەد ئارسلانخان (1102 - 1128) مىلادىنىڭ 1105 - يىلى مەھمۇد ئىبنى ئابدۇلجېلىل ئەلى كاشغەرى باشچىلىقىدىكى ئەلچىلەر ئۆمىكىنى باغدادتىكى ئەرەب ئابباسىيلەر خەلىپىسى مۇستازىر (1094 - 1118) نىڭ ئالدىغان ئەۋەتتى. خەلىپە مۇستازىر ئەھمەد ئارسلانغا «نۇر ئەددەۋلە - دۆلەتنىڭ نۇرى» دېگەن ئونۋاننى بەردى.

ئەھمەد ئارسلانخاندىن كېيىن، شەرقىي قاراخانىلار دۆلىتى قىتانلارغا بېقىندى بولۇپ قالدى.

1125 - يىلى يەنسەي بويلىرىدىن قېچىپ قاراخانىلاردىن پاناھ ئىزدىگەن قىتانلار شىمالىي ئىلىخاننىڭ رۇخسىتى بىلەن ئىسىل (ھازىرقى دۆربىلجىن) دا ماكانلاشقانىدى. ئۇلار شۇ چاغدا، 40 مىڭ تۇتۇن (ئائىلە) بولۇپ، ئاھالە سانى 200 مىڭچە ئىدى.

شۇ مەزگىلدە قاراخانىلار دۆلىتى ناھايىتى ئاجىزلاپ كەتكەنىدى. غەربىي قاراخانىلار بولسا سەلجۇقلار سۇلتانى سەنجەر (1118 - 1157) نىڭ ھىمايىسىدە تۇراتتى. شەرقىي قاراخانىلار دۆلىتىنىڭ شىمالىي ئىلىك خانلىقىدىكى خانلار ۋە بەگلەر ئىسيان كۆتۈرۈپ تۇراتتى.

غەربىي قاراخانىلار ۋە قىتانلار

مەن باشتا، مىلادىنىڭ 1040 - يىلىدىن باشلاپ بىر پۈتۈن قاراخانىلار دۆلىتىنىڭ غەربىي ۋە شەرقىي قاراخانىلارغا بۆلۈنۈپ كەتكەنلىكىنى بايان قىلغانىدىم. غەربىي قاراخانىلارنىڭ تېررىتورىيىسىگە دەسلەپ ماۋەرائۇننەھرىغا كىرەتتى. كېيىن پەرغانىنىڭ غەربىي قىسمىمۇ كىرگەن. غەربىي ۋە شەرقىي قاراخانىلارنىڭ چېگرىسى مۇقىمسىز بولۇپ، ئۆز ئارا بولغان ئۇرۇشلار نەتىجىسىدە ئۆزگىرىپ تۇراتتى.

غەربىي قاراخانىلارنىڭ خانى ئىبراھىم بۆرە تېكىن ئۆزىنى «تابغاچ قاراخان» («تابغاچ» سۆزى قەدىمكى ئۇيغۇرچىدا «بويىسۇنغۇچى»، «بېقىنغۇچى» مەنىسىدە) دەپ ئاتالسىمۇ، ئەمەلىيەتتە قاراخانىلارنىڭ مەركىزى قەشقەرگە بويىسۇنىدى. بۇ چاغدا، سۇلايمان ئارسلانخان (1040 - 1056) ئىككىگە بۆلۈنۈپ كەتكەن دۆلەتنى بىرلىككە كەلتۈرۈش ئىمكانىيىتىگە ئىگە ئەمەس ئىدى. شۇ چاغدىن باشلاپ شەرقىي قاراخانىلاردا ئىچكى ئىسيانلار (1041 - يىلىدىكى ياقۇلار ئىسيانى) ۋە تەخت ئۈچۈن بولغان كۈرەشلەر (1056 - يىلىدىن 1058 - يىلىغىچە) ئارقا - ئارقىدىن يۈز بەرگەندى.

مانا شۇ پۇرسەتتىن پايدىلانغان ئىبراھىم تابغاچ قاراخان (1052 - 1068) مۇستەقىللىق ھالىتىنى تېخىمۇ كۈچەيتىۋالدى. ھەتتا مىلادىنىڭ 1058 - يىلى شەرقىي قاراخانىلار ئىچىدىكى ئاجزلىقتىن پايدىلىنىپ، پەرغانە ۋە تاشكەنت قاتارلىق جايلارنى شەرقىي قاراخانىلاردىن تارتىپمۇ ئالدى. بۇ ۋەقە توغرىسىدا، باشتا توختالغاندۇق.

غەربىي قاراخانىلارغا شەمس ئەلمۈلىك خىزىرخان (1080 - 1081)، ئەھمەدخانلار (1081 - 1095) ھۆكۈمرانلىق قىلغان چاغلاردا، غەربىي قاراخانىلار بىلەن سەلجۇقىلار ئارىسىدا قانداق ۋەقەلەر يۈز بەرگەنلىكى توغرىسىدىمۇ يۇقىرىدا توختىلىپ ئۆتتۈم.

مىلادىنىڭ 1095 - يىلى ئەھمەدخان ئۆلتۈرۈلگەندىن كېيىن، غەربىي قاراخانىلارغا مەسئۇد I (1095 - 1097)، سۇلايمان (1097 - 1097)، مەھمۇد I (1097 - 1099)، جەبرا ئىل (1099 - 1102)، مۇھەممەد II (1102 - 1132)،

مىلادىنىڭ 1130 - يىلى قارلۇقلار ۋە باشقا قەبىلىلەر ئىسيان كۆتۈردى. شىمالىي ئىلىك خانى (ئىسمى نامەلۇم) يىلۇداشنى ئىچكى ئىسياننى باستۇرۇشقا چاقىردى. يىلۇداش ئىسياننى باستۇرۇشتا خىزمەت كۆرسەتتى. شۇڭا، كېيىن ئۇنىڭ بالاساغۇن ئەتراپلىرىدا تۇرۇشىغا رۇخسەت قىلىندى. مانا شۇ چاغدا، شەرقىي قاراخانىلارغا ئەھمەدخاننىڭ ئوغلى ئىبراھىم (1128 - 1158) خان ئىدى. ئۇ قابىلىيەتسىز، بىخەم ئادەم ئىدى. قىتان شاھزادىسى يىلۇداشنى شەرقىي قاراخانىلارنىڭ ئىچكى ئاجزلىقىنى ھېسابقا ئېلىپ، ناھايىتى ئۈستىلىق بىلەن ئۆزىنىڭ ئۇرۇق - ئايماقلىرىنى بالاساغۇن ئەتراپلىرىغا تۈپىلىدى. ئۇ مىلادىنىڭ 1134 - يىلى ئۇشتۇم تۇت ھۇجۇم قوزغاپ، بالاساغۇنغا بېسىپ كىردى. ئۇ شىمالىي ئىلىك خان (بۇ چاغدا ئۇبۇلشجا ئىلىكخان بولسا كېرەك) ۋە ئۇنىڭ ئائىلىسىنى ئەسىرگە ئالدى. ئانچە ئۇزۇن ئۆتمەيلا ئۇ شىمالىي ئىلىك خانغا قارايدىغان جايلارنى بېسىۋالدى. مانا شۇ ۋەقەلەر يۈز بەرگەندە، شەرقىي قاراخانىلارنىڭ خانى ئىبراھىمخان قەشقەردە بەخىرامان يېتىۋەردى. يىلۇداشنى مىلادىنىڭ 1136 - يىلى شەرقىي قاراخانىلارنىڭ پايتەختى قەشقەرگە بېسىپ كىرىپ، ئىبراھىمخاننى باش ئەگدۈردى. شۇنىڭدىن باشلاپ، شەرقىي قاراخانىلار قىتانلارغا بېقىندى بولۇپ قالسىمۇ، مۇستەقىللىق ھالىتىنى يەنىلا ساقلاپ قالدى. چۈنكى، قىتانلار قاراخانىلارنىڭ ئىچكى ئىشىغا ئارىلاشمايتتى.

شەرقىي قاراخانىلارغا ئىبراھىمنىڭ ۋاپاتىدىن كېيىن، مۇھەممەدخان II (؟ - 1159) يۈسۈپخان (1205 - ؟)، مۇھەممەدخان III (1210 - 1205) قاتارلىق خانلار ھۆكۈمرانلىق قىلدى. مۇھەممەدخاننى مىلادىنىڭ 1212 - يىلى ئوردا بەگلىرى ئۆلتۈردى. شۇ يىلى نايمان خانى كۈچلۈكخان قەشقەرنى بېسىۋالدى. شۇنىڭدىن باشلاپ، شەرقىي قاراخانىلار دۆلىتى تارىخ سەھنىسىدىن غايىپ بولدى.

ئىبراھىم II (1132 - 1132) مەھمۇد II (1132 - 1141)، ئىبراھىم III (1141 - 1156)، ئەلى (1156 - 1160)، مەسئۇد II (1160 - 1178)، ئىبراھىم IV (1178 - 1204)، ئوسمان بۇغراخان (1204 - 1212) قاتارلىق خانلار ھۆكۈمرانلىق قىلدى.

غەربىي قاراخانلار مۇھەممەد ئارسلانخان II نىڭ ۋاقتىدا (1102 - 1132) بىر مەزگىل ناھايىتى تىنچ ياشىدى. مۇھەممەد ئارسلانخان مىلادىنىڭ 1103 - يىلىدىن مىلادىنىڭ 1110 - يىلىغىچە بولغان ۋاقىت ئىچىدە، خان جەمەتىدىن چىققان بەزى بەگلەرنىڭ كۆنۈرگەن ئىسيانلىرىنى باستۇردى. ئىسياننى باستۇرۇشتا، ئۇنىڭغا سۇلتان سەنجەر ياردەم بەردى.

شۇنىڭدىن كېيىن، ماۋەرائۇننەھردىكى خەلق 20 يىل ئارامخۇدا، ئاسايىشلىقتا ياشىدى. مانا شۇ مەزگىلدە، مۇھەممەد ئارسلانخان تارىختا مەشھۇر بولغان قۇرۇلۇشلارنى ئېلىپ باردى. ئۇ بۇخارا ۋە سەمەرقەنتتە ناھايىتى چوڭ مەسجىدلەر ۋە ئوردىلارنى بىنا قىلدى. پەيكەنت شەھىرىنى باشقىدىن ياساپ ناھايىتى كۆركەم ھالغا كەلتۈردى. ھازىر بۇخارادا، مۇھەممەد ئارسلان مىلادىنىڭ 1127 - يىلى سالدۇرغان مۇنارى - كالانىڭ مۇنارىسى شۇ يېتى بۇزۇلماي قەد كۆتۈرۈپ تۇرۇۋاتىدۇ.

مىلادىنىڭ 1130 - يىلى مۇھەممەد ئارسلانخان بىلەن سۇلتان سەنجەرنىڭ مۇناسىۋىتى يامانلاشتى. ئېيتىشلارغا قارىغاندا، مۇھەممەد ئارسلانخان سۇلتان سەنجەرنى قەستلەپ ئۆلتۈرمەكچى بولغانىكەن. بۇنى بىلىپ قالغان سۇلتان سەنجەر سەمەرقەندنى بېسىۋېلىپ، مۇھەممەد ئارسلانخاننى بەلخكە ئەكېتىدۇ. بۇچاغدا مۇھەممەد ئارسلانخان پالەچ بولۇپ قالغانىكەن. سۇلتان سەنجەرنىڭ بۇيرۇقى بويىچە، مۇھەممەد ئارسلانخان قىزى تۇرکان خاتۇن (سەنجەرگە ياتلىق بولغان) نىڭ قېشىدا تۇرىدۇ. مۇھەممەد ئارسلانخان مىلادىنىڭ 1132 - يىلى ئالەمدىن ئۆتىدۇ. ئۇنىڭ جەستى مەرۋى شاھ جاھان ئىچىدىكى مەسجىدكە دەپنە قىلىنىدۇ.

يۇقىرىدىكى ئەھۋالغا قارىغاندا، غەربىي قاراخانلار دۆلىتى سۇلتان سەنجەرنىڭ ۋاقتىدا (1118 - 1157) سەلجۇقلارغا بېقىندى بولۇپ قالغان.

مۇھەممەد ئارسلانخاننىڭ ۋاپاتىدىن كېيىن، غەربىي قاراخانلار دۆلىتىنىڭ ئەھۋالى يامانلىشىشقا قاراپ ماڭىدۇ.

مىلادىنىڭ 1034 - يىلى قىتان شاھزادىسى يىلوداشى بالاساغۇننى پايتەخت قىلدى. ئۆزىنى بولسا، گورخان دەپ ئاتىدى. گورخان خەنزۇچە گاۋخەن (高汗 - ئالىي خان) سۆزىنىڭ ئۆزگىرىشىدىن كېلىپ چىققانمىش. گورخان مىلادىنىڭ 1136 - يىلى قاراخانلارنىڭ پايتەختى قەشقەرنى بېسىۋالغاندىن كېيىن، ئوتتۇرا ئاسىيانى بېسىۋېلىشقا جىددىي تەييارلىق قىلىدۇ. قىتانلار ئوتتۇرا ئاسىيادىكى تاشكەنت ۋە پەرغانىگە ھەم زەرەپشان، قاشقا دەريا ۋادىلىرىغا ھۇجۇم قىلىشقا باشلايدۇ. ئاخىر، مىلادىنىڭ 1138 - يىلى غەربىي قاراخانلارنىڭ خانى مەھمۇدخان II بىلەن گورخان ئارىسىدا، خوجەنت يېنىدا ئۇرۇش بولىدۇ. ئۇرۇشنىڭ مول تەجرىبىلىرىگە ئىگە بولغان گورخان مەھمۇدخان II نى ئېغىر مەغلۇبىيەتكە ئۇچرىتىدۇ. ئىككى ئوتتۇرىدا يارىشىش توختامنامىسى تۈزۈلىدۇ. قىتانلار توختامنامە بويىچە، ئۇلاردىن ئولپان ئېلىش ھوقۇقىغا ئىگە بولۇپ، شۇنىڭ بىلەن قانائەتلىنىپ ئارقىغا قايتىدۇ.

خوجەنتتىكى مەغلۇبىيەتتىن كېيىن، مىلادىنىڭ 1139 - يىلى خارەزىم شاھى ئاتىسىز ماۋەرائۇننەھرىگە بېسىپ كىرىپ، بۇخارانى ئالدى. شۇنىڭدىن كېيىن، غەربىي قاراخانلار تەركىبىدىكى قارلۇقلار ئىسيان كۆتۈردى. قارلۇقلار ئىسياننى گورخان قوللىدى. غەربىي قاراخانلار گورخاننىڭ بۇ ئىسياننى قوللىغانلىقىغا قارشى تۇردى.

گورخان مىلادىنىڭ 1138 - يىلى غەربىي قاراخانلار بىلەن تۈزگەن يارىشىش توختامنامىسىنى بۇزۇپ، مىلادىنىڭ 1141 - يىلى غەربىي قاراخانلارنىڭ پايتەختى سەمەرقەندكە قاراپ يۈرۈش قىلدى. مەھمۇدخان II بىلەن سۇلتان سەنجەرنىڭ بىرلەشكەن قوشۇنلىرى سەمەرقەند يېنىدىكى كاتتۇن چۆلىدە توپلاندى. مىلادىنىڭ 1141 - يىلى 9 - ئاينىڭ 9 - كۈنىدە، قىتانلار بىلەن غەربىي قاراخانلار ئارىسىدا، كاتتۇن چۆلىدە ناھايىتى قاتتىق ئۇرۇش بولىدى. كاتتۇن ئۇرۇشىدا قىتانلار غالىپ كەلدى. چۈنكى ئۇرۇش

باشلىنىش بىلەنلا، غەربىي قاراخانلارنىڭ ئىتتىپاقىدىكى سۇلتان سەنجەرنىڭ قوشۇنلىرى ئىچىدە ئىسيان كۆتۈرۈۈلگەنىدى. بۇنداق ئەھۋالنىڭ يۈز بېرىشى گورخاننىڭ غەلبە قىلىشىغا ئوڭايلىق تۇغدۇردى. كاتۇن ئۇرۇشىدا، قاراخانلار بىلەن سەلجۇقلارنىڭ قوشۇنلىرىدىن 30 مىڭ كىشى ئۆلدى. سۇلتان سەنجەرنىڭ خانىشى (قاراخانى بېكەسى) تۇرکان خاتۇن ئەسىرگە چۈشتى. مەھمۇدخان II بىلەن سۇلتان سەنجەر تىرىمىزگە قېچىپ كەتتى.

كاتۇن ئۇرۇشىدىن كېيىن، غەربىي قاراخانلار دۆلىتى قىتانلارغا سېلىق تۆلەش شەرتى بىلەن ئۆز مۇستەقىللىقىنى ساقلاپ قالدى. قىتانلار بېسىۋالغان جايلارنى ئۆز دۆلىتىگە قوشۇپ، مۇستەھكەم ھالدا ئۆز قوللىرىدا تۇتۇپ تۇرمايتتى. قىتانلار جۇڭگونىڭ سېلىق تۈزۈمى بويىچە ھەر بىر ئائىلىگە بىر دىنار (بەش سوم) دىن سېلىق سېلىشقا قىزىقتى.

كاتۇن ئۇرۇشىدىكى مەغلۇبىيەتتىن پايدىلانغان خارەزىم شاھى ئاتىسىز، مىلادىنىڭ 1141 - يىلى قىشتا مەرۋىنى بېسىۋالدى. 1142 - يىلى ئەتىيازدا نىشاپۇرغا يېقىنلاپ كەلدى. ئەمما سەلجۇقلار سۇلتانى سەنجەر خارەزىمى شاھىنى بويسۇنۇشقا مەجبۇر قىلدى، سۇلتان سەنجەر سەلجۇقلار ئىمپېرىيىسىنىڭ شان - شەۋكىتىنى بۇرۇنقى ھالغا كەلتۈرۈشكە تىرىشقان بولسىمۇ مەقسىتىگە يېتەلمىدى.

قىتانلار تارىم ۋادىسىدا ۋە يەتتەسۇدا پۈت تىرەپ تۇرۇۋالغاندىن كېيىن، شۇ جايلاردا ياشايدىغان ئوغۇزلارنى قوغلاپ چىقاردى. ئەنە شۇ ئوغۇزلار سۇلتان سەنجەرنىڭ رۇخسىتى بىلەن بەلخ ئەتراپىدا ماكانلاشتى. بۇلار 40 مىڭ ئائىلە بولۇپ، ھەر يىلى سۇلتانغا باج ھېسابىدا 25 مىڭ تۇپاق قوي بېرەتتى. مىلادىنىڭ 1153 - يىلى، ئوغۇزلار باج ھېسابىدا تاپشۇرىدىغان قويلارنىڭ سۈپىتى مەسىلىسى ئۈستىدە جاڭجال چىقىپ ئوغۇزلار ئىسيان كۆتۈردى. بەلخنىڭ باش ۋالىيسى ئىسياننى باستۇرالمىدى. سۇلتان سەنجەر 100 مىڭ كىشىلىك قوشۇننى ئاتلاندىرۇپ، ئىسيانچى ئوغۇزلار ئۈستىگە باستۇرۇپ كەلدى. ئۇرۇشتا سۇلتان سەنجەر مەغلۇپ بولدى ۋە ئەسىرگە چۈشتى. ئۇ مىلادىنىڭ 1157 - يىلى ئوۋ قىلىش پۇرسىتىدىن پايدىلىنىپ،

ئەسىرلىكتىن قېچىپ قۇتۇلدى. سۇلتان سەنجەر مەرۋىگە كېلىپ، شەھەرنىڭ ئوغۇزلار تەرىپىدىن ۋەيران قىلىنغانلىقىنى ۋە چۆلدەرەپ كەتكەنلىكىنى كۆردى. ئۇ بۇ خىل ئەھۋالغا چىدىمدى ۋە يۈرىكى يېرىلىپ ئۆلدى.

مىلادىنىڭ 1157 - يىلى سۇلتان سەنجەر ئالەمدىن ئۆتكەندىن كېيىن، ئۇلۇغ سەلجۇقلار ئىمپېرىيىسىنىڭ سەلتەنتى ئاياغلاشتى. شۇنداق بولسىمۇ، سەلجۇقلار ئىمپېرىيىسىنىڭ داۋامى ئىراق سەلجۇقلىرى، كىرمان سەلجۇقلىرى، سۈرىيە سەلجۇقلىرى، ئانادولۇ سەلجۇقلىرى دېگەن ناملار بىلەن مىلادىنىڭ 1308 - يىلىغىچە ھۆكۈم سۈردى. بىر ئېغىز سۆز بىلەن ئېيتقاندا، سەلجۇقلار ھاكىمىيىتى 268 يىل (مىلادىنىڭ 1040 - يىلىدىن 1308 - يىلىغىچە) ھۆكۈم سۈردى.

سۇلتان سەنجەر مىلادىنىڭ 1153 - يىلىدىن 1157 - يىلىغىچە ئوغۇزلار قولىدا ئەسىرلىكتە تۇرغان مەزگىلدە، سەلجۇقلار ئىمپېرىيىسىنى مەھمۇد II باشقۇرۇپ تۇردى. مەھمۇد II سۇلتان سەنجەرنىڭ قىزى مەلىك شاھ خاتۇندىن تۇغۇلغان بولۇپ، ئۇنىڭ ئاتىسى غەربىي قاراخانلارنىڭ خانى مۇھەممەد ئارىسلانخان ئىدى. مۇھەممەد ئاسلانخان سۇلتان سەنجەرنىڭ قىزى مەلىك شاھ خاتۇنغا ئۆيلەنگەنىدى.

گورخان كاتۇندىكى ئۇرۇشتا غەلبە قىلغاندىن كېيىن، مىلادىنىڭ 1142 - يىلى كۈزدە خارەزىمىنى بېسىۋالدى. لېكىن، خارەزىم شاھى ئىل ئارىسلان مىلادىنىڭ 1146 - يىلى گورخانغا تۆلەيدىغان سېلىقنى تۆلەشتىن باش تارتتى. گورخاننىڭ خارەزىمدە تۇرىدىغان نازارەتچى ۋالىيسىنىمۇ قوغلاپ چىقاردى.

مىلادىنىڭ 1144 - يىلى گورخان ئۆلگەندىن كېيىن، قىتانلار دۆلىتىگە تۆت كىشى خان بولدى. بۇلاردىن ئىككىسى ئايال بولۇپ، ئۇلارنىڭ بىرى گورخاننىڭ خانىشى تابۇيان (مىلادىنىڭ 1144 - يىلىدىن 1150 - يىلىغىچە خان بولغان)، يەنە بىرى گورخاننىڭ قىزى پۇساۋەن (مىلادىنىڭ 1164 - يىلىدىن 1177 - يىلىغىچە خان بولغان) بولۇپ، ئۇ ئۆز ئېرىنى ئۆلتۈرۈپ، ئوينىشى بىلەن يۈرگەنىدى. ئۇنىڭ ئۆلتۈرۈلگەن ئېرى تەرەپدارلىرى

قوزغىلاڭ كۆتۈرگەندە، پۇساۋەن ئوينىشىنى خەلقى ئالەم ئالدىدا ئۆلتۈرۈپ، ئۆزى ئامان قالدى. قىتانلار دۆلىتىگە ئىلگىرى - ئاخىر بولۇپ، گورخان يىلداشى (1124 - 1143)، تابۇيان (1144 - 1150)، يىلۇبېلى (1151 - 1163) پۇساۋەن، يىلۇجىلىگو (1178 - 1211) قاتارلىق بەش كىشى خان بولدى.

قىتانلار بىلەن يەرلىك مۇسۇلمانلار ئارىسىدا ناھايىتى قاتتىق زىددىيەت بار ئىدى. قىتانلار، مانى دىنىغا ئېتىقاد قىلغانمۇ، ياكى خرىستىئان دىنىغا ئېتىقاد قىلغانمۇ، ھېلىغىچە ئۇ توغرىلۇق ئىشەنچلىك مەلۇمات يوق. قىتانلار دەۋرىدە، مۇسۇلمان ھاكىملار پات - پاتلا قوزغىلاڭ كۆتۈرۈپ تۇراتتى.

قىتان دۆلىتى يىلۇجىلىگونىڭ ۋاقتىدا (1178 - 1211)، ناھايىتى ئېغىر ئەھۋالغا دۇچ كەلدى. مىلادىنىڭ 1203 - يىلى ئالتايدىكى ئايمانلار خانى تايانخان چىڭگىزخان تەرىپىدىن ئۆلتۈرۈلدى. تايانخاننىڭ ئوغلى كۈچلۈكخان بىر قىسىم ئايمانلارنى باشلاپ مىلادىنىڭ 1209 - يىلى يىلۇجىلىگونىڭ قېشىغا كەلدى. ئۇنىڭ ئىشەنچىگە ئىگە بولغاندىن كېيىن، شەرقىي ئالتايغا بېرىپ، چېچىلىپ يۈرگەن ئايمانلارنى توپلاپ يەتتەسۇغا كەلدى. تارىخچىلارنىڭ بەرگەن مەلۇماتىغا قارىغاندا، كۈچلۈكخان خارەزىم شاھ مۇھەممەد بىلەن يوشۇرۇن ئالاقە باغلاپ، قىتانلارنى يوقىتىشنىڭ ئېھتىياجىگە چۈشكەنىكەن.

قىتانلار مىلادىنىڭ 1210 - يىلى غەربىي قاراخانلارنىڭ خانى ئوسمان بۇغراخان (1204 - 1212) ۋە خارەزىم شاھ مۇھەممەدنىڭ بىرلەشكەن قوشۇنلىرى بىلەن ئۇرۇشقاندا، بۈگۈنكى قىرغىزىستاندىكى تالاس دەرياسىنىڭ بويىدا ئەجەللىك مەغلۇبىيەتكە يولۇققان. شۇ مەغلۇبىيەتتە ھالدىن كەتكەن قىتانلار دۆلىتىنى مىلادىنىڭ 1211 - يىلى كۈچلۈكخان يوق قىلدى. ئۇ شۇ يىلى شەرقىي قاراخانلارنىڭ پايتەختى قەشقەرنى بېسىۋالدى. قەشقەرنى ئايمان خانلىقىنىڭ پايتەختى قىلىپ بەلگىلىدى. شۇنىڭ بىلەن شەرقىي قاراخانلار دۆلىتى يوقالدى.

مىلادىنىڭ 1212 - يىلى خارەزىم شاھ مۇھەممەد ئۆزىنىڭ كۈيىشىغىلى ئوسمان بۇغراخاننى ئۆلتۈردى. بۇ ۋەقە نەتىجىسىدە غەربىي قاراخانلار دۆلىتىمۇ يوقالدى.

تارىختا 360 يىل ھۆكۈم سۈرگەن قاراخانلار دۆلىتىنىڭ ئاخىرقى تەقدىرى ئەنە شۇنداق بولدى.

شەرقىي قاراخانلار دۆلىتىنىڭ تېررىتورىيىسىدە قۇرۇلغان ئايمان خانلىقى (مىلادىنىڭ 1211 - يىلىدىن 1218 - يىلىغىچە ھۆكۈم سۈرگەن) ئۈچە ئۇزۇن ياشىمىدى. ئايمان خانى كۈچلۈكخان خرىستىئان بولۇپ، ئۈچىغا چىققان زالىم، سىياسىي تەدبىرنى بىلمەيدىغان يىرتقۇچ بىر ئادەم ئىدى. ئۇ خان بولغاندىن باشلاپ، ئىسلام دىنىغا ئېتىقاد قىلىدىغان مۇسۇلمانلارغا ئىقتىسادىي جەھەتتىن زۇلۇم سالغاندىن تاشقىرى، ئۇلارنى دىن (ئىسلام دىنى) دىن ۋاز كېچىپ، بۆتپەرەسلىككە ئېتىقاد قىلىشقا زورلىدى. كۈچلۈكخاننىڭ ۋەھشىيلىكى شۇ يەرگە يەتتىكى، ئۇ خوتەندە ھەزرىتى ئىمام ئالائىددىن مۇھەممەد باشلىق ئۈچ مىڭدىن ئارتۇق مۇسۇلمان ئۆلۈملىرى، ئالىملىرىنى قىرىپ تاشلىدى. ئىلىم - پەنگە دائىر مەدەنىيەت مىراسلىرىنى ۋە يازما يادىكارلىقلارنى كۆيدۈردى.

كۈچلۈكخاننىڭ خەلققە سېلىۋاتقان زۇلۇمدىن تولۇق خەۋەردار بولۇپ تۇرغان چىڭگىزخان مىلادىنىڭ 1218 - يىلى جابانويۇن باشچىلىقىدا 20 مىڭ كىشىلىك ئاتلىق قوشۇننى كۈچلۈكخانغا قارشى ماڭدۇردى. چىڭگىزخاننىڭ ئاساسىي مەقسىتى مۇسۇلمانلارنى كۈچلۈكخاننىڭ زۇلۇمدىن قۇتۇلدۇرۇش بولماستىن، بەلكى ئوتتۇرا ئاسىياغا - خارەزىم شاھ دۆلىتىگە يۈرۈش باشلاشتىن بۇرۇن، يولدىكى چوڭ توسقۇن - ئايمانلار خانلىقىنى يوقىتىش ئىدى.

جابانويۇن كۈچلۈكخان ئۈستىگە يۈرۈش باشلاش بىلەن تەڭ؛ «بۇ جايلاردىكى ھەر بىر ئادەم ئۆز ئاتا - بوۋىلىرىنىڭ دىنىغا ئېتىقاد قىلىش ئەركىنلىكىگە ئىگە» دەپ جاكارلىدى. مۇشۇنداق جاكارلاشنىڭ ئۆزى

مۇسۇلمانلارنى ئۆزلىرىنىڭ دىنىنى تەقىب قىلغان ئادەملەرگە قارشى قوزغىلاڭ كۆتۈرۈشكە ئەكەلدى.^①

خەلقنىڭ نەزىرىدىن تامامەن چۈشۈپ كەتكەن كۈچلۈكخان مىلادىنىڭ 1218 - يىلى ئىسسىقكۆلنىڭ بويىدا، جابانويۇن بىلەن بولغان ئۇرۇشتا تولۇق تارمار قىلىندى. ئۇ قەشقەرگە قېچىپ كەتتى. خەلقنىڭ تەرەپ - تەرەپتىن كۆتۈرگەن قوزغىلاڭلىرى كۈچلۈكخاننى قەشقەردىنمۇ قېچىپ كېتىشكە مەجبۇر قىلدى. ئۇ سېرىققۇلدا موڭغۇللارنىڭ قولىغا چۈشتى ۋە ئۆلتۈرۈلدى. قاراخانلار تارىخىدىن بىزنىڭ ئالىدىغان ئەڭ مۇھىم ئاچچىق ساۋاقلارمىز نېمە؟

ئالدى بىلەن ئېيتىش كېرەككى، بىرلەشكەن كۈچلۈك، مەدەنىيەتلىك بولغان قاراخانلار دۆلىتى مىلادى 1040 - يىلى شەرقىي ۋە غەربىي قاراخانلاردىن ئىبارەت ئىككىگە بۆلۈنۈپ كەتمىگەن بولسا، كېيىن ئۆز تارىخىدا ھەرگىزمۇ بەزىدە قىتانلارغا، بەزىدە سەلجۇقلارغا بېقىندى بولۇپ قالغان بولاتتى. بەلكى ئەسىرلەر بويى ياشاپ، ناھايىتى كۈچلۈك بىر دۆلەت ھالىتىدە، ئوتتۇرا ئاسىيانىڭ ۋە شەرق بىلەن غەربنىڭ تارىخى تەرەققىياتىغا چوڭ تۆھپە قوشقان بولاتتى. ئەۋلادى ئۆز زېمىنىغا ئۆزى ئىگە بولۇپ، ياشاپ بەختلىك ھايات كەچۈرگەن، خەلقىدىن تېخىمۇ كۆپ يۈسۈپ خاس ھاجىپلار ۋە مەھمۇد كاشغەرىلەر مەيدانغا چىققان بولاتتى.

مىلادىنىڭ 1040 - يىلىغا كەلگەندە، غەربىي ئىلىكخان ناسىرنىڭ ئوغۇللىرى - مۇھەممەد ئىبنى ناسىر (مىلادىنىڭ 1040 - يىلىدىن 1052 - يىلىغىچە ھۆكۈمران بولغان) بىلەن ئىبراھىم ئىبنى ناسىر (1052 - 1068) لار بۆلگۈنچىلىك قىلىپ، بىر پۈتۈن، كۈچلۈك قاراخانلار دۆلىتىنى پارچىلاپ ئىككىگە بۆلۈۋەتتى. ئۇلار شۇ قىلمىشلىرى بىلەن مىللىتىمىزنىڭ تارىخى ئالدىدا، ئۇلۇغ دانىشمەن، باتۇر ئەجدادلىرىمىزنىڭ مۇقەددەس روھى ۋە ئەۋلادىمىزنىڭ تەقدىرى ئالدىدا بەتنامغا قالدى.

^① بار تولد: «يەتتە سۇ تارىخىنىڭ ئۈچبىرىكى» ئۇيغۇرچە 39 - بەت.

شۇنىڭدىن باشلاپ (مىلادىنىڭ 1040 - يىلىدىن باشلاپ)، قاراخانلار دۆلىتى كۈچلۈكلىكتىن ئاجىزلىققا، گۈللىنىشتىن خازان بولۇشقا قاراپ يۈزلەندى. شۇڭا، شەرقىي قاراخانلارمۇ، غەربىي قاراخانلارمۇ شەرقتىن كەلگەن يات كەلگىنلىكلەر - قىتانلارنىڭ تاجاۋۇزى ئالدىدا ئامالسىز قېلىپ، ئېغىر، پاجىئەلىك مەغلۇبىيەتكە يولۇقتى، بېقىندى ھالغا چۈشۈپ قالدى ۋە ئاخىر بېرىپ يوقالدى.

قاراخانلار دۆلىتىنىڭ بۇ خىل تارىخى تەقدىرى ئاتا - بوۋىلىرىمىزدىن قالغان: «ئىككى قوچقار ئۈسۈشكەندە، بۆزىنىڭ قورسىقى ئاچىدۇ» دېگەن تەمسىلىنى ئېسىمىزگە سالىدۇ.

قاراخانلارنىڭ نەسەبنامىسى

قاراخانلارنىڭ چوڭ قاغانلىرى

- | | |
|-------------|--------------------------|
| 880 - 850 | 1. كۆل بىلگە قاراخان |
| 910 - ؟ | 2. بازىرخان |
| 956 - 920 | 3. ساتۇق بۇغراخان |
| 958 - 956 | 4. مۇسا بۇغراخان |
| 970 - 958 | 5. سۇلايمان ئارسلانخان |
| 998 - 970 | 6. ئەلى ئارسلانخان |
| 1018 - 998 | 7. ئەھمەد توغانخان I |
| 1024 - 1018 | 8. مەنسۇر ئارسلانخان |
| 1025 - 1024 | 9. ئەھمەد توغانخان II |
| 1032 - 1025 | 10. يۈسۈپ قادىرخان |
| 1040 - 1032 | 11. سۇلايمان ئارسلانخان؟ |

قاراخانلارنىڭ شەرقىي خانلىرى

- | | |
|-------------|---------------------------------|
| 1056 - 1040 | 1. سۇلايمان ئارسلانخان |
| 1057 - 1056 | 2. مۇھەممەد بۇغراخان |
| 1058 - 1057 | 3. ئىبراھىمخان |
| 1074 - 1058 | 4. مۇھەممەدخان (توغرۇل قاراخان) |
| 1074 - 1074 | 5. ئۆمەرخان (توغرۇل تېكىن) |
| 1103 - 1074 | 6. ھارۇن بوغراخان II |
| 1129 - 1103 | 7. ئەھمەدخان |
| 1159 - 1129 | 8. ئىبراھىمخان II |
| ؟ - 1159 | 9. مۇھەممەدخان II |
| ؟ - 1205 | 10. يۈسۈپخان |
| 1210 - 1205 | 11. مۇھەممەدخان III |

قاراخانلارنىڭ غەربىي خانلىرى

- | | |
|-------------|--|
| 1052 - 1040 | 1. مۇھەممەد ئىبنى ناسىر |
| 1068 - 1052 | 2. ئىبراھىم ئىبنى ناسىر (بۆرە تېكىن) |
| 1080 - 1068 | 3. شەمس ئەل مۈلىك |
| 1081 - 1080 | 4. خىزىرخان |
| 1095 - 1081 | 5. ئەھمەدخان I |
| ؟ - 1089 | 6. ياقۇپخان |
| 1097 - 1095 | 7. مەسئۇدخان I |
| ؟ - 1097 | 8. سۇلايمانخان |
| 1099 - 1097 | 9. مەھمۇدخان I |
| 1102 - 1099 | 10. جەبرا ئىلخان |
| 1132 - 1102 | 11. مۇھەممەدخان II (مۇھەممەد ئارسلانخان) |
| ؟ - 1132 | 12. ئىبراھىمخان II |
| 1141 - 1132 | 13. مەھمۇدخان II |
| 1156 - 1141 | 14. ئىبراھىمخان III |
| 1160 - 1156 | 15. ئەلىخان |
| 1178 - 1160 | 16. مەسئۇدخان II |
| 1204 - 1178 | 17. ئىبراھىمخان IV |
| 1212 - 1204 | 18. ئوسمان بۇغراخان |

غەزەنەۋىلەر (961 - 1187)

- | | |
|-----------|----------------|
| 963 - 961 | 1. ئالپ تېكىن |
| 966 - 963 | 2. ئىبراھىم |
| 972 - 966 | 3. بىلگە تېكىن |
| 977 - 972 | 4. پىرى تېكىن |
| 997 - 977 | 5. سوبوق تېكىن |
| 998 - 997 | 6. ئىسمائىل |

ئوغۇز يابغۇلىرى (990 - 1040)

- 1025 - 990 1. ئىسرائىل ئارىلان يابغۇ
- 1028 - 1025 1. يۈسۈپ ئىنانچ يابغۇ
- 1032 - 1028 3. موسا ئىنانچ يابغۇ
- 1040 - 1032 4. ئىپرتاش يابغۇ

ئۇلۇغ سالجۇقلارنىڭ سۇلتانلىرى

- 1063 - 1040 1. سۇلتان مەھمۇد توغرىلىق
- 1072 - 1063 2. سۇلتان مەھمۇد ئالىپ ئارىلان
- 1092 - 1072 3. سۇلتان جالائىدىن دىۋلەمەلىك
- 1093 - 1092 4. سۇلتان مەھمۇد (ئىككى ئايلا سۇلتان بولغان)
- 1104 - 1093 5. سۇلتان روكنىددىن بىركىيارۇق
- 1105 - 1104 6. مەلىك شاھ II (بىر ئايلا سۇلتان بولغان)
- 1118 - 1105 7. سۇلتان مەھمۇد تاپار
- 1157 - 1118 8. سۇلتان مۇئىزىددىن سەنجەر

ئابباسلار خەلىپىلىرى (750 - 1258)

- 754 - 750 1. سەففاھ
- 775 - 754 2. مەنسۇر
- 785 - 775 3. مەھدى
- 786 - 785 4. ھادى
- 809 - 786 5. ھارۇن رەشىد
- 813 - 809 6. ئىمىن
- 833 - 813 7. مۇمىن
- 842 - 833 8. مۇتاسىم I
- 847 - 842 9. ۋاسىق I
- 861 - 847 10. مۇتۈشككىل I

- 1030 - 998 7. سۇلتان مەھمۇد
- 1040 - 1030 8. سۇلتان مۇھەممەد
- 1040 - 1030 9. سۇلتان مەسئۇد I
- 1048 - 1041 10. سۇلتان مەھمۇد
- 1049 - 1048 11. سۇلتان مەسئۇد II
- 1051 - 1049 12. سۇلتان ئەلى
- 1052 - 1051 13. سۇلتان ئابدۇرىشىت
- 1053 - 1052 14. سۇلتان توغرىل (تەخت دەۋاگەرلىرى)
- 1059 - 1053 15. سۇلتان پەرزىھىزاد
- 1099 - 1059 16. سۇلتان ئىبراھىم
- 1115 - 1099 17. سۇلتان مەسئۇد III
- 1116 - 1115 18. سۇلتان شىرزاد
- 1117 - 1116 19. سۇلتان ئارىلان شاھ
- 1152 - 1117 20. سۇلتان بەھرام شاھ
- 1160 - 1152 21. سۇلتان خىسراۋ شاھ
- 1187 - 1160 22. سۇلتان خىسراۋ مەلىك

ئۇلۇغ سەلجۇقلار

ئوغۇز سۇ باشلىرى

- (VIII ئەسىرنىڭ ئاخىرى) 1. كىرىگىچى بەگ
- 2. توخسۇرمىش ئەلچى
- 3. توغانبەگ
- 4. ئارتوغرىلىق بەگ
- 903 - 903 5. دوقاقبەگ
- 990 - 903 6. سالجۇقبەگ

ئەرب ئۆمەۋىلەر خەلىپىلىكىنىڭ خوراسان ۋە ئوتتۇرا ئاسىياغا قويغان
نائبلىرى

- | | |
|-----------|------------------------------|
| 671 - ؟ | 1. رابى ئىبنى زىياد خاريس |
| 683 - 691 | 2. ئابدۇللاھ ئىبنى ھازىم |
| 692 - 697 | 3. ئۆمەييەن ئىبنى ئابدۇللاھ |
| 701 - 704 | 4. يېزىد ئىبنى ئابدۇللاھ |
| 704 - 715 | 5. قۇتەيبە ئىبنى مۇسلىم |
| 717 - 719 | 6. جەرراھ ئىبنى ئابدۇللاھ |
| 720 - 721 | 7. سەئىد ئىبنى ئالدۇئەزىز |
| 721 - 727 | 8. سەئىد ئىبنى ئامىر خارۇشى |
| 727 - 729 | 9. ئاسراش ئىبنى ئابدۇللاھ |
| 729 - 734 | 10. ئىبنى ئابدۇللاھ سۇلايمان |
| 734 - 735 | 11. ئاسىم ئىبنى ئابدۇللاھ |
| 735 - 748 | 12. ئەسەت ئىبنى ئابدۇللاھ |
| 748 - 754 | 13. ناسىر ئىبنى سەييار |
| | 14. ئابامۇسلىم |

غەربىي قىتان خانلىرى

(1125 - 1211)

- | | |
|-------------|----------------------|
| 1125 - 1143 | 1. يىلوداشى (گورخان) |
| 1143 - 1150 | 2. تابۇيان |
| 1151 - 1163 | 3. يىلۇبېلى |
| 1164 - 1177 | 4. پۇساۋەن |
| 1177 - 1211 | 5. يىلۇجىلوگو |

نايمان خانلىرى

- | | |
|----------------------|--------------|
| 1203 - ؟ | 1. تايانخان |
| (1203 - 1218 + 1209) | 2. كۈچلۈكخان |

- | | |
|-------------|----------------|
| 861 - 862 | 11. مۇنتەسىر |
| 862 - 866 | 12. مۇستائىن I |
| 866 - 869 | 13. مۇتىز |
| 869 - 870 | 14. مۇھەتتىدى |
| 870 - 892 | 15. مۇتىمىد |
| 870 - 892 | 16. مۇتىزىد I |
| 892 - 902 | 17. مۇكتىقى |
| 902 - 908 | 18. مۇقتىدىر |
| 908 - 932 | 19. قاھىر |
| 932 - 944 | 20. رازى |
| 944 - 940 | 21. مۇنتىقى |
| 944 - 946 | 22. مۇستىقى I |
| 946 - 974 | 23. مۇنپى |
| 974 - 991 | 24. ئائى |
| 991 - 1031 | 25. قادىر |
| 1031 - 1075 | 26. قايمى I |
| 1075 - 1094 | 27. مۇقتىدى |
| 1094 - 1118 | 28. مۇستەزىز |
| 1118 - 1135 | 29. مۇستىرشىد |
| 1135 - 1136 | 30. رەشىد |
| 1136 - 1160 | 31. مۇقتىقى |
| 1160 - 1170 | 32. مۇستىجىد I |
| 1170 - 1180 | 33. مۇستىزى |
| 1180 - 1225 | 34. ناسىر |
| 1225 - 1226 | 35. زاھىر |
| 1226 - 1242 | 36. مۇستەنسرى |
| 1242 - 1258 | 37. مۇستەسىم |

قاراخانلارنىڭ غەزەنەۋىلەر ۋە سەلجۇقلار بىلەن بولغان قۇدا -
 باجلىق مۇناسىۋىتى

ياتلىق بولغان قىزنىڭ ئىسمى	كىمىنىڭ قىزى؟	كىمگە ياتلىق بولغان؟	قاچان؟	ئىزاھ
خان مەلىك شاھخاتۇن	مۇھەممەد بۇغراخاننىڭ	سۇلتان مەسئۇدقا	مىلادى - نىڭ 1033 - يىلى	توي غەزىنىدە بولغان. سۇلتان مەسئۇد ئۆلگەندىن كېيىن، مەلىك شاھ خاتۇن ئالىپ ئارىسلانغا ياتلىق بولغان.
..... خاتۇن	سۇلايمان ئارىسلانغا - نىڭ	سۇلتان مەۋدۇدقا	مىلادىنىڭ 1032 - يىلى	سۇلتان مەۋدۇدقا ياتلىق بولۇش ئۈچۈن قەشقەردىن غەزنى (ھازىرقى ئافغانىستان) گە كېتىۋاتقاندا، بولدا ۋاپات بولغان.
ئايىشە خاتۇن	ئالىپ ئارىسلانغا - نىڭ	شەمش ئەلمۈلىككە	مىلادى - نىڭ 1070 - يىللىرى	
تۇركان خاتۇن	ئىبراھىم بۆرە تېكىننىڭ	مەلىك شاھقا	1085 - يىللىرى	سۇلتان مەلىك شاھنىڭ ۋارىسى بولغان مەھمۇد تۇرگان خاتۇندىن تۇغۇلغان. ئۆبەش يېشىدا تەختكە چىقىپ ئىككى ئايدىن كېيىن چۈشۈرۈلگەن.
ھىلالىيە	شەمش ئەلمۈلىك - نىڭ تاغىسى ئىيسانىڭ قىزى	مەلىك شاھقا	1090 - يىلى	

..... خاتۇن	مەلىك شاھنىڭ	سۇلايمان - خانغا (غەربى قاراخانلارنىڭ خانى)	1095 - يىلى	
..... خاتۇن	سۇلتان سەنجر نىڭ قىزى	مۇھەممەد ئارىسلانغا - نغا	1130 - يىلى	سۇلتان سەنجر نىڭ قىزىدىن تۇغۇلغان مەھمۇد II - 1153 - يىلىدىن 1157 - يىلىغىچە سەلجۇقلار ئىمپېرىيىسىنى باشقۇرغان. شۇ چاغلاردا سەنجر ئوغۇزلارغا ئەسىر چۈشۈپ قالغانىدى.
.....	غەربىي ئىلىكخاننى يۈسۈپ ئىبنى ئەلىنىڭ سىڭلىسى	ساپىگە (سۇلتان مەسئۇد - نىڭ ئوغلى)	مىلادىنىڭ 1036 - يىلى	
.....	ناسىرنىڭ	يۈسۈپ ئىبنى ئەلىگە	1036 - يىلى	ناسىر - سۇلتان مەھمۇد غەزەنەۋىنىڭ جىيەنى ئىدى
.....	ناسىرنىڭ	سۇلتان مەھمۇد غەزەنەۋىگە	1000 - يىلى	ناسىر قاراخانىيلارنىڭ غەربىي ئىلىكخاننىڭ ئىدى (992 - 1112)
خان سۇلتان مۇھەممەد	خارەزىم شاھ ئالاھىدىنىڭ	ئوسمان بۇغراخانغا	1212 - يىلى	شۇ يىلى ئالاتىدىن ئوسماننى ئۆلتۈردى

ھۆكۈمرانلار تەبىقىسى

ئۇيغۇر قاراخانلار دۆلىتى قاغانلىق تۈزۈمىدىكى دۆلەت ئىدى. قاراخانلارنىڭ ھۆكۈمران تەبىقىسىنى ياغمىلاردىن چىققان خانلار تەشكىل قىلاتتى. باشتا ئېيتىپ ئۆتكىنىمىزدەك، ئۇيغۇر قاراخانلار دۆلىتىنى ئون ئۇيغۇر قەبىلىلىرى ئىچىدىكى ياغما قەبىلىسى قۇرغانىدى. شۇنىڭ ئۈچۈن تەخمىنەن 400 يىل ھۆكۈم سۈرگەن ئۇيغۇر قاراخانلار دۆلىتىگە باشتىن تارتىپ ئاخىرغىچە ياغمىلاردىن چىققان خانلار ھۆكۈمرانلىق قىلغان. ياغمىلار تەرىپىدىن بويسۇندۇرۇلغان ئۇيغۇر قەبىلىلىرى ۋە قېرىنداش قەبىلىلەر (قارلۇق، چىگىل، تۇقسى، ياباقۇ، باسمىل، ئوغراق، يەمەك، ئارغۇ قەبىلىلىرى) نىڭ بەگلىرى، خانلىرى ياغمىلارنىڭ يېتەكچىلىكىدە، دۆلەت ئىشلىرىغا ياردەملىشەتتى.

باشتا، قاراخانلارنىڭ قاغانلىرىنىڭ، قاراخان، بوغراخان، ئارسلانخانغا ئوخشاش ئۇنۋانلار بىلەن ئاتالغانلىقى توغرىسىدا توختالغانىدىم. ئەمدى قاراخانلارنىڭ ھۆكۈمران تەبىقىسىنىڭ باشتا تىلغا ئېلىنمىغان ئۇنۋانلىرى توغرىسىدا چۈشەنچە بەرمەكچىمەن.

قاراخانلار، مىلادىنىڭ 960 - يىلى ئىسلام دىنىنى دۆلەت دىنى دەپ جاكارلىغاندىن باشلاپ، قاراخانى قاغانلىرى بىلەن باغدادتىكى ئەرەب ئابباسىيلار خەلىپىلىكى ئارىسىدا مۇناسىۋەت ئالاھىدە بىر باسقۇچقا قەدەم قويدى. قاراخانلارنىڭ قاغانلىرى ئەرەب ئابباسىيلار خەلىپىلىكىنىڭ پايتەختى باغدادقا پات - پاتلا ئەلچىلەر ئەۋەتىپ تۇرىدىغان بولدى.

ئابباسىيلارنىڭ خەلىپىلىرى قاراخانلارنىڭ قاغانلىرىغا شەرەپلىك دىنىي ئۇنۋانلارنى بېرىپ، ئۇلارنىڭ شۆھرىتىنى ئىلاھلاشتۇردى ۋە ئابروۋىنى تېخىمۇ يۇقىرى كۆتۈرۈشتە مۇھىم رول ئوينىدى.

شەرقىي قاراخانلارنىڭ قاغانى ئوبۇلھەسەن ھارۇن بوغراخان II (1075 - 1102) غا باغداد خەلىپىسى مۇقتەدى (1075 - 1094) «ئادالەت ۋە دىنىنى

قوغدىغۇچى»، «دىنىنىڭ شۆھرىتى، شەرق پادىشاھى» قاتارلىق ئۇنۋانلارنى بەرگەن. ھارۇن بوغراخان II نىڭ ئوغلى ئەھمەد ئارسلان (1102 - 1128) مىلادىنىڭ 1105 - يىلى مەھمۇد ئىبنى جارۇپ كاشغەرى باشچىلىقىدا، قەشقەردىن باغدادقا ئەلچىلەر ئەۋەتكەندە، ئابباسىيلار خەلىپىسى مۇستەزىر (1094 - 1118) ئەھمەد ئارسلانغا: «دۆلەتنىڭ نۇرى» قاتارلىق ئۇنۋانلارنى تەقدىم قىلدى. قاراخانلار قاغانلىرىدىن بۇنداق ئۇنۋانلارغا ئېرىشكەنلەر ئاز ئەمەس.

بۇنىڭدىن تاشقىرى غەزەنەۋى سۇلتانلىرى بىلەن سەلجۇق ئىمپېراتورلىرىمۇ باغداد خەلىپىلىرى تەرىپىدىن ناھايىتى يۇقىرى دىنىي ئۇنۋانلارنى ئالغانىدى. مىلادىنىڭ 998 - يىلى ناسىر ئىلىكخان باشچىلىقىدىكى قاراخانلار قوشۇنى بۇخارانى ئىككىنچى قېتىم ئىشغال قىلغاندا، مەھمۇد غەزەنەۋى، غەزەنە شەھىرىدە تەختكە چىقىپ، ئۆزىنى ئەڭ شۆھرەتلىك نام بىلەن «سۇلتان» دەپ ئاتىغانىدى. باغداد خەلىپىسى قادىر (991 - 1031) پەرمان چىقىرىپ، سۇلتان مەھمۇد غەزەنەۋىنى «دۆلەتنىڭ ئوڭ قولى ۋە دىندارلارنىڭ تايانچىسى» دەپ ئاتاپ ئۇنىڭغا ئالتۇن تاج تەقدىم قىلغان.

مەلىك شاھنىڭ ۋاقتىدا (مىلادىنىڭ 1072 - يىلىدىن 1092 - يىلىغىچە) ئۇلۇغ سەلجۇقىيلار ئىمپېرىيىسى ئۆزىنىڭ ئەڭ قۇدرەتلىك، ئەڭ سەلتەنەتلىك باسقۇچىغا يەتكەنىدى. شۇ چاغدا، بىنالارنىڭ تېگىشلىك جايلىرىغا «سۇلتان تەڭرىنىڭ يەردىكى سايىسى» دېگەن بېغىشلىمىلار يېزىلغانىدى.^①

باغداد خەلىپىلىرى تەرىپىدىن ئۇنۋان بېرىلگەن قاراخانى قاغانلىرىنىڭ نامى خۇتبىدە ئوقۇلىدىغان بولدى. شەرقىي قاراخانلارنىڭ قاغانى سۇلايمان ئارسلانخاننىڭ نامى قەشقەر، خوتەن، بالاساغۇن خۇتبىلىرىدە ئوقۇلغان بولسا، غەربىي قاراخانلارنىڭ قاغانى ئىبراھىم بۆرە تېكىننىڭ نامى سەمەرقەند، ئۆزكەنت، بۇخارا قاتارلىق شەھەرلەرنىڭ خۇتبىلىرىدە ئوقۇلغانىدى. ئىبراھىم

① گ. غاپرۇ: «ئوتتۇرا ئاسىيا ئاجىكلىرى تارىخى» خەنزۇچە نەشرى 236 - بەت.

بۆرە تېكىن (1052 - 1068) مىلادىنىڭ 1061 - يىلى باغدادقا ئەلچى ئەۋەتىپ، خەلىپە قايم بىلەن دوستلۇق ئورناتقاندى. خەلىپە قايم (1031 - 1075) ئىبراھىم بۆرە تېكىنگە «شەرق ۋە چىننىڭ پادىشاھى» ئۇنۋانىنى بەرگەن.

قاراخانىلارنىڭ قاغانلىرى تەختكە چىققان ھامان ئۆز نامىدا پۇل چىقىرىپ (ئالتۇن ۋە كۈمۈشتىن) ئۇنىڭغا خەلىپىنىڭ نامىنى يازاتتى. مەسىلەن: غەربىي قاراخانىلارنىڭ قاغانى ئەبۇ ئىسھاق ئىبنى ناسىر (ئىبراھىم بۆرە تېكىن) (1052 - 1068) ئۆز نامىدا چىقارغان پۇلغا باغداد خەلىپىسى ئىل قايم (1031 - 1075) نىڭ نامىنىمۇ قوشۇپ يازغان.

قاراخانىلارنىڭ ئىلىكخانلىرى ئىچىدە «ئاۋغاچ قاراخان»، «ئاۋغاچ بۇغراخان» ئۇنۋانىدا ئاتالغانلىرىمۇ بار. «ئاۋغاچ» سۆزىنىڭ مەنىسى توغرىسىدا يېقىندىن بۇيان ھەركىم ھەر نېمە دەيدىغان ئىش چىقۇۋاتىدۇ. شۇڭلاشقا بۇ سۆزنىڭ قانداق كېلىپ چىققانلىقى، ئەسلى مەنىسىنىڭ نېمە ئىكەنلىكىنى ئېنىقلاپ ئۆتۈشنىڭ زۆرۈرىيىتى بار.

كۆپ ئەسىرلەر بۇرۇن، جۇڭگونى شىمالدىكى قوشنىلىرى - تۇرالار (ھونلارمۇ بۇنىڭ ئىچىدە) - «ئاۋغاچ» دەپ ئاتىغان. بۇ سۆز «قارام»، «بېقىندى» دېگەن مەنىدە قوللىنىلغان. جياگوۋۋېندىكى (甲骨文) خاتىرىلەرگە ئاساسلانغاندا، تۇرالار ئاز ھېسابلىغاندىمۇ، مىلادىدىن 18 ئەسىر بۇرۇن (ھازىرقى كۈندىن تەخمىنەن 4000 يىل بۇرۇن) جەنۇبقا سىلجىپ كەلگەن. ئۇنىڭدىن كېيىن بولسا، مىلادىدىن تەخمىنەن سەككىز ئەسىر بۇرۇن (مىلادىدىن 770 يىل بۇرۇن) جۇڭگونىڭ شەنشى ئەتراپلىرىنى بېسىۋالغان. VII ئەسىردە ياشىغان شەرقىي روما تارىخچىسى سىموكاتتا: «ئاۋغاچ بولسا ئەسلىدە تۇرانلارنىڭ مۇستەملىكىسى ئىدى» دەپ يازىدۇ^①. جۇ سۇلالىسى دەۋرىدە، جۇڭگونىڭ شىمالىي قىسمىدىكى تېررىتورىيىسىنىڭ بىر قىسمى (شەنشى ئەتراپلىرى) ھونلار تەرىپىدىن بېسىۋېلىنغاندىن باشلاپ، ھونلارمۇ جۇڭگونى «ئاۋغاچ» دەپ ئاتىغان. جۇڭگو ئۆز تارىخلىرىنىڭ بىر مۇجە

^① سىن جوڭمىن «تۈرك تارىخى توپلىمى» خەنزۇچە 1048 - بەت.

مەزگىللىرىدە ھەقىقەتەنمۇ ئۆز دۆلىتىنىڭ شىمالىدىكى ھون دۆلىتى بىلەن تۈرك دۆلەتلىرىگە بېقىندى، قارام ھالىتىگە چۈشۈپ قالغانىدى. خەن سۇلالىسى مىلادىدىن 200 يىل بۇرۇنقى چاغدىن تارتىپ مىلادىنىڭ 130 يىل بۇرۇنقى چاغغىچە تەخمىنەن 70 يىل ھونلارغا ھەر يىلى مۇئەييەن مىقداردا، تاۋار - دۇرۇن ۋە باشقا نەرسىلەرنى ئەۋەتىپ، ئولپان تۆلەپ تۇرغان. كۆك تۈرك قاغانلىقىنىڭ قاغانلىرى موقانخان بىلەن تاۋارخاننىڭ ۋاقتىدا (مىلادىنىڭ 554 - يىلىدىن 581 - يىلىغىچە) جۇڭگو (چى سۇلالىسى بىلەن شىمالىي جۇ سۇلالىسى) تۈركلەرگە بېقىندى دۆلەت بولۇپ قالغان.

مىلادىنىڭ VIII ئەسىردىكى كۆك تۈرك يادىكارلىقىدا (بىلگە قاغان مەڭگۈ تېشىدا) جۇڭگونى «ئاۋغاچ» دەپ خاتىرىلىگەن. شەرقىي روما تارىخچىسى سىموكاتتا بولسا، كۆك تۈرك يادىكارلىقىدىن بۇرۇن، ئەڭ قەدىمكى چاغدىلا، تۇرالاردا تارقىلىپ كەلگەن «ئاۋغاچ» ئاتالغۇسىغا ئاساسلىنىپ، جۇڭگونى ئۆز ئەسىرىدە «ئاۋغاچ» دەپ يازغان.

قاراخانىلارنىڭ ماۋەرائۇننەھرنى باشقۇرىدىغان ئىلىكخانلىرى (كچىك خانلىرى) ئۆز ناملىرىنىڭ ئايىغىغا «بوغرا» ئۇنۋانىنى قوشۇپ ئاتاشنى تەلەپ قىلغاندا، پايتەخت قەشقەردە تۇرىدىغان چوڭ قاغانلار بۇ تەلەپنى ماقۇل كۆرمىگەنىدى. ئىلىكخانلار، ئۇنداق بولسا ئۆزىمىزنى «ئاۋغاچ بوغراخان» (تەۋە بولغۇچى، بېقىنغۇچى بوغراخان) دەپ ئاتايدى دەپ تەلەپ قىلىشقان. بۇ يەردىكى «ئاۋغاچ» ئاتالغۇسىنىڭ چوڭ قاغان بىلەن ئىلىكخانلارنىڭ تەۋەلىك مۇناسىۋىتىنى كۆرسىتىۋاتقانلىقى ناھايىتى ئېنىق كۆرۈنۈپ تۇرىدۇ. مىلادى 1040 - يىلىغا كەلگەندە، غەربىي ئىلىكخان ناسىرنىڭ ئوغۇللىرى - مۇھەممەد بىلەن ئىبراھىم بۆرە تېكىنلەر غەربىي ئىلىكخان يۈسۈپنى قەشقەرگە قېچىپ كېتىشكە مەجبۇر قىلىپ، كۆرۈنۈشتە ئىلىكخان قىياپىتىگە كىرىۋالغان بولسىمۇ ئەمەلىيەتتە مۇستەقىل بولۇۋالغانىدى. ئۇلار يالغاندىن پايتەخت قەشقەردىكى ئۇلۇغ قاغانغا بويسۇنىدىغانلىقىنى بىلدۈرۈش ئۈچۈن، ئۆزلىرىنى «ئاۋغاچ قاراخان» (بېقىنغۇچى قاراخان) دەپ ئاتاشقان. 1068 - يىلى ئىبراھىم بۆرە تېكىن

ۋاپات بولغاندىن كېيىن، غەربىي قاراخانىلارنىڭ قاغانلىرى ئۆز ئۇنۋانلىرىدا «تاۋغاچ» سۆزىنى قوللانمايدىغان بولدى.

قاراخانىلار دۆلىتىنىڭ سىياسىي تۈزۈمى بويىچە، دۆلەتكە ئۇلۇغ قاغاندىن باشقا يەنە بىر ئورۇنباسار قاغانمۇ قويۇلاتتى.

مىلادىنىڭ 1058 - يىلى شەرقىي قاراخانىلارغا يۈسۈپ قادىرخانىنىڭ كەنجى ئوغلى توغرۇل قاراخان (مۇسۇلمانچە ئىسمى مەھمۇدخان) قاغان بولغاندا، ئۇنىڭ ئاكىسى سۇلايمان ئارسلانخاننىڭ ئوغلى ئوبۇلھەسەن تاۋغاچ بوغراخان ئۇنۋانىدا ئورۇنباسار قاغان بولغانىدى. ئوبۇلھەسەن تاۋغاچ بوغراخان توغرۇل قاراخانغا 16 يىل (مىلادىنىڭ 1058 - يىلىدىن 1074 - يىلىغىچە) ئورۇنباسار قاغان بولدى. ئۇ بۇ مەزگىلدە تاۋغاچ بوغراخان دەپ ئاتالدى. كېيىن بولسا، مىلادىنىڭ 1074 - يىلى شەرقىي قاراخانىلارغا ئىككى ئايلا قاغان بولغان توغرۇل تېكىن (توغرۇل قاراخاننىڭ ئوغلى) نى تەختتىن چۈشۈرۈپ، ئۆزى ئۇلۇغ قاغان بولدى. شۇنىڭدىن تارتىپ تاكى ئۆمرىنىڭ ئاخىرىغىچە (مىلادىنىڭ 1075 - يىلىدىن 1103 - يىلىغىچە) ئۇ ھارۇن بوغراخان II ئۇنۋانىدا ئاتالدى. چوڭ قاغان بولغاچقا، بۇرۇنقى ئۇنۋانىدىكى «تاۋغاچ» سۆزىنى ئېلىپ تاشلىدى. بۇ پاكىتمۇ «تاۋغاچ» سۆزىنىڭ قانداق زۆرۈرىيەتتىن قوللىنىلغانلىقىنى چۈشەندۈرۈپ بېرىدۇ.

قاراخانىلارنىڭ قاغانلىرىنىڭ ئوغۇللىرى تېكىن دەپ ئاتىلاتتى. «تېكىن» ھەققىدە مەھمۇد كاشغەرى مۇنداق دەپ يازىدۇ: «بۇ سۆزنىڭ ئەسلى مەنىسى «قۇل» دېمەكتۇر. شۇنىڭدىن ئېلىنىپ، رەڭگى كۈمۈشتەك ساپ قۇل - «كۆمۈش تېكىن»، قەھرىمان قۇل - «ئالپ تېكىن»، ئايغى ياراشقان قۇل - «قۇتلۇق تېكىن» دېيىلىدۇ. كېيىن بۇ سۆز قاغان ئائىلىسىنىڭ بالىلىرىغا خاس بولۇپ قالغان. كېيىنچە بۇ سۆز بىر يىرتقۇچ ھايۋاننىڭ نامى بىلەن ياكى باشقا سۆزلەر بىلەن بىرلىكتە قوشۇپ ئىشلىتىلىدىغان بولدى. مەسىلەن: «چاغرى تېكىن - قارچۇغا تېكىن»، «كۈچ تېكىن - كۈچلۈك تېكىن» دېگەنگە ئوخشاش.

بۇ سۆزنىڭ ئەفراسىياپنىڭ ئوغۇللىرىغا قانداق كۆچكەنلىكىگە كەلسەك، ئۇلار ئۆز ئاتىلىرىنى كۆپ ھۆرمەتلەپ، ناھايىتى چوڭ كۆرەتتى. شۇنىڭ ئۈچۈن بىرەر ئىشتا ئاتىسىغا مۇراجىئەت قىلسا ياكى خەت يازسا، ئۆزلىرىنى تۆۋەن تۇتۇپ «قۇللىرىم پالانى مۇنداق قىلدى، قۇللىرىم پوكۇنى ئۇنداق قىلدى» دەيتتى. كېيىنچە بۇ سۆز ئۇلارغا ئات بولۇپ قالدى. باشقا قۇللاردىن ئۇلارنىڭ ئېتىنى پەرقلىنىدۇرۇش ئۈچۈن بۇ سۆزنىڭ يېنىغا يەنە بىرەر سۆز قوشۇپ ئىشلىتىلىدىغان بولدى.^①

قاراخانىلارنىڭ قاغانلىرى ئۆز ئوغۇللىرىغا قەدىمكى ئۇيغۇرچە ئىسىم قويغاندىن تاشقىرى يەنە مۇسۇلمانچە ئىسىمۇ قوياتتى. مەسىلەن: يۈسۈپ قادىرخانىنىڭ ئوغۇللىرىنىڭ ئىسىملىرى مۇنداق:

ئۇيغۇرچە ئىسمى:

مۇسۇلمانچە ئىسمى:

1. ياغان تېكىن (پىل تېكىن) سۇلايمان
2. بوغرا تېكىن مۇھەممەد
3. توغرۇل قاراخان مەھمۇد

قاراخانىلارنىڭ مەلىكىلىرى «ئالتۇن تارىم» دەپ ئاتىلاتتى.

قاراخانىلارنىڭ تېكىنلىرى ئۆز ئاتىسى ئورنىغا قاغان بولاتتى ياكى ئىلىكخان ئۇنۋانىدا دۆلەتنىڭ مەلۇم بۆلىكىگە ھۆكۈمرانلىق قىلاتتى.

قاراخانىلار مىلادىنىڭ 1000 - يىلى سامانىلار پادىشاھلىقىنى ئاغدۇرۇپ تاشلىغاندىن كېيىن، ئۆز تېررىتورىيىسىدە سامانىلارنىڭ بىرلەشكەن مەركىزى ھاكىمىيەت تۈزۈمىگە ۋارىسلىق قىلماي، چوڭ - چوڭ رايونلارنى قاغانغا ۋاكالىتەن باشقۇرىدىغان ئىلىكخانلىق تۈزۈمىنى يولغا قويغانىدى.

قاراخانىلارنىڭ چوڭ قاغانلىرى كۆپىنچە قەشقەردە تۇراتتى. گاهىدا قىسقا مۇددەت بالاساغۇندىمۇ تۇراتتى. قاراخانىلارنىڭ ئىلىكخانلىرى بولسا، بالاساغۇندا ۋە ئۆزكەنتتە تۇراتتى. سامانىلار پادىشاھلىقى ئاغدۇرۇلغاندىن كېيىن، قاراخانىلار، شىمالىي ئىلىكخان نامىدا بالاساغۇنغا ۋە غەربىي

① «تۈركىي تىللار دىۋانى» 122 - بەت.

ئىلىكخان نامىدا ئۆز كەنتىگە ھۆكۈمدار قويغانلىقىنى باشتا بايان قىلىپ ئۆتكەندۇق.

مىلادىنىڭ 992 - يىلى ھارۇن بوغراخان سامانىلارنىڭ پايتەختى بۇخارانى ئالغاندىن كېيىن، ئەلى ئارسلانخان (970 - 998) ئوغلى ناسىرنى غەربىي ئىلىكخانلىققا، توغانخان ئاتلىق بىر خانزادىنى شىمالىي ئىلىكخانلىققا تەيىنلىگەن. ناسىر ماۋەرائۇننەھرىگە، توغانخان يەتتەسۇ، ئىلى ۋادىسى قاتارلىق جايلارغا ھۆكۈمرانلىق قىلغان.

قاراخانىلارنىڭ ھۆكۈمران تەبىقىسى دۆلەتنىڭ پۈتۈن تېررىتورىيىسىنى گويا ئۆزلىرىنىڭ شەخسى مۈلكى دەپ ھېسابلايتتى. مىلادىنىڭ 1042 - يىللىرى شەرقىي قاراخانىلارنىڭ قاغانى سۇلايمان ئارسلانخان ئىچكى ئىسيانلار (ياپاقۇلارنىڭ ئىسيانى) نى باستۇرۇپ خاتىرجەم بولغاندىن كېيىن، شەرقىي قاراخانىلارنىڭ تېررىتورىيىسىنى خان جەمەتكە مەنسۇپ بولغان ھۆكۈمران تەبىقىدىكى شەخسىلەرگە بۆلۈپ بەرگەن. قەشقەر بىلەن بالاساغۇن سۇلايمان ئارسلانغا (1032 - 1056)، تالاس بىلەن ئىسفىجاپ سۇلايمان ئارسلانخاننىڭ ئۆكىسى بۇغرا تېكىنگە (بولغۇسى مۇھەممەد بۇغراخانغا)، شەرقىي قاراخانىلارنىڭ شەرقىدىكى رايونلار سۇلايمان ئارسلانخاننىڭ ئۆكىسى توغۇل قاراخان (مەھمۇدخان) غا، پەرغانە ۋادىسى ئۇلارنىڭ تاغىسى ئەھمەد ئىبنى ھەسەنگە (ھارۇن I نىڭ ئوغلى) بۆلۈپ بېرىلگەن.

ئالاھىدە بولغان بىر ئەھۋال شۇكى، ئىلىكخانلار ئۆزلىرى ھۆكۈمرانلىق قىلىدىغان رايونلاردا، ئۆز نامىدا پۇل زەرب قىلىش، ھەتتا چەت دۆلەتلەر بىلەن بىۋاسىتە دىپلوماتىك ئالاقىلەرنى يولغا قويۇش، بىرەر دۆلەتكە قارشى ئۇرۇش قىلىش قاتارلىق چوڭ ئىشلارنىمۇ ئۆز ئالدىغا قارار قىلىش ئىمتىيازىغا ئىگە ئىدى. ئىلىكخانلار قەشقەردە تۇرىدىغان چوڭ قاغانغا بەزى چاغلاردا دېگەندەك بويىسۇنۇپمۇ كەتمەيتتى.

ئۇيغۇر قاراخانىلار دۆلىتىدە يۈرگۈزۈلگەن سىياسىي جەھەتتىكى قاغانلىق (چوڭ قاغان، ئورۇنباسار قاغان ۋە ئىلىكخانلىق تۈزۈمى بىلەن ئىقتىسادىي

جەھەتتىكى سۇيۇرغاللىق - ئىكتا) تۈزۈمى قاراخانىلارنىڭ ھۆكۈمران تەبىقىسى ئىچىدە تەختكە ۋە يەرگە ۋارىسلىق قىلىش جەھەتتە ھەر قاچان ئۆ ئارزىدىيەت ۋە تالاش - تارتىشقا ھامىلىدار بولۇپ، قالايمىقان ئىچكى ئۇرۇشلارنىڭ كېلىپ چىقىشىغا سەۋەب بولغانىدى. بۇ تۈزۈم ئاخىر بېرىپ مىلادىنىڭ 1040 - يىلى پۈتۈن قاراخانىلار دۆلىتىنىڭ غەربىي ۋە شەرقىي قاراخانىيلارغا بۆلۈنۈپ كېتىشىنى كەلتۈرۈپ چىقاردى.

قاراخانىلارنىڭ ھۆكۈمران تەبىقىسى دۆلەتنى باشقۇرۇشتا يۇقىرىدا تىلغا ئېلىنغان سىياسىي ۋە ئىقتىسادىي جەھەتتىكى تۈزۈملەرنى يۈرگۈزگەندىن تاشقىرى، مەركىزى ھاكىمىيەت ئورگانلىرىغا خىلمۇ خىل دەرىجىدىكى ئەمەلدارلارنى بەلگىلىگەندى.

پايتەخت قەشقەردىكى ئوردىدا، يۈگۈرۈش دەپ ئاتىلىدىغان ۋەزىر (بۇ خان جەمەتىدىن بولاتتى)، خاس ھاجىپ ئۇنۋانلىق ساراي ۋەزىرى بولاتتى. خاس ھاجىپلىق ۋەزىپىسىگە ناھايىتى ئوقۇمۇشلۇق (بولۇپمۇ ئاسترونومىيە، ئەدەبىيات، تىبابەتچىلىك ساھەسىدە كامالەتكە يەتكەن) كىشىلەرلا قويۇلاتتى. «قۇتادغۇ بىلىك» نىڭ ئاپتورى يۈسۈپ خاس ھاجىپ ئۇنۋانىدا شەرقىي قاراخانىلارنىڭ ساراي ۋەزىرى بولغانىدى.

بۇنىڭدىن تاشقىرى، سىياسىي، ھەربىي جەھەتتە مول تەجرىبىگە ئىگە بولغان مەسلىھەتچىلەر بولاتتى. ئۇلار ئۆگە، دەپ ئاتىلاتتى. ئۆگە توغرىسىدا مەھمۇد كاشغەرى بۇنداق دەپ يازىدۇ: «ئۆگە - تەجرىبىلىك، ئەقىللىق، كاداڭ، ئاددىي خەلق ئىچىدىن چىققان قېرىسال كىشىلەرگە بېرىلىدىغان، تېكىندىن بىر دەرىجە تۆۋەن تۇرىدىغان ئاتاق. بۇ سۆز مۇنداق كېلىپ چىققان، زۇلقەرنەين چىنغا قاراپ ئىلگىرىلىگەندە، ئۇنىڭ بىلەن ئۇرۇشۇش ئۈچۈن تۈركىي قاغانى ياشلاردىن تەركىب تاپقان بىر بۆلۈك ئەسكەرلەرنى ئەۋەتمەكچى بولىدۇ. قاغاننىڭ ۋەزىرى: «سىز زۇلقەرنەينىڭ ياشلارنىلا ئەۋەتتىڭىز، ئۇلارنىڭ ئىچىدە تەجرىبىلىك، ياشانغان ئۇرۇش ماھىرلىرىدىن بىرىنىڭ بولۇشى كېرەك ئىدى» دېگەندە، قاغان ياشانغان ۋە تەجرىبىلىك مەنىسىدىكى «ئۆگە» سۆزىنى قوللىنىپ،

«ئۆگەنمۇ؟» دەپ سورىغان. ۋەزىر «ھەئە» دەپ جاۋاب بەرگەن. شۇنىڭ بىلەن قاغان ياشانغان، سىنالغان بىر ئادەمنى ئەۋەتكەن. ئۇلار بىر كىچىسى زۇلقەرنەينىنىڭ ئالدىنقى ئەسكەرلىرىگە ھۇجۇم قىلغان ۋە ئۇلارنى يەڭگەن.^① بۇنىڭدىن مەلۇم بولسۇنكى، بىزنىڭ ئەجدادلىرىمىز دۆلەت باشقۇرۇشتا يالغۇزلا خان جەمەتىدىكى قابىل، ئەقىللىق كىشىلەردىن پايدىلىنىپلا قالماستىن، بەلكى ئاددىي خەلق ئىچىدىن چىققان، ئەقىللىق، قابىلىيەتلىك، تەجرىبىلىك كىشىلەردىنمۇ پايدىلانغان.

بۇ سۆز توغرىلىق بولغاندا، شەرقىي تۈرك قاغانلىرىدىن ئېلىتىرىش قۇتلۇق قاپاغان قاغان بىلەن بىلىگە قاغانلار ھاكىمىيىتىدە باش مەسلىھەتچى، باش قوماندان، باش ۋەزىر بولغان بىلىگە تونىيۇقۇقنى ئەسلەپ ئۆتۈشكە توغرا كېلىدۇ. قاپاغان قاغان مىلادىنىڭ 709 - يىلى شەرقىي تۈرك قوشۇنلىرىنى ئوتتۇرا ئاسىياغا ماڭدۇرغاندا، ئەمدىلا 24 ياشقا كىرگەن باش قوماندان كۆل تېكىنگە تونىيۇقۇقنى قوشۇپ ئەۋەتكەنىدى.

قاراخانلار قاغانلىرىنىڭ ئوردىلىرىنىڭ ئاجايىپ ھەيۋەتلىك ئىكەنلىكى ۋە گۈزەللىكى توغرىسىدا تارىخچىلار خېلى ئېنىق خاتىرىلەرنى قالدۇرغان. غەربىي قاراخانلارنىڭ قاغانى شەمس ئەلمۈلىك بۇخارا شەمس ئاباد ناملىق ئوردا سالدۇرغان. شەمس ئاباد ئوردىسىدا، قاغانلار تۇرىدىغان باغلىق ھويلىدىن باشقا، جەننەت بىلەن ھۆسن تالىشىدىغان گۈزەل باغلار ۋە ھايۋانات باغچىلىرى بار ئىدى. غەربىي قاراخانلارنىڭ قاغانلىرى مانا شۇ شەمس ئاباد ئوردىسىدا راھەت - پاراغەتتە ياشىغان.

قاراخانلارنىڭ دۆلەت بايرىقى قىزىل بولغاندىن تاشقىرى، تۇغلىرىمۇ قىزىل ئىدى. قاراخانلارنىڭ قاغانلىرىنى «توققۇز تۇغلىق خان» دەپ ئاتايتتى. ئەجدادلىرىمىز ئەزەلدىن تارتىپ توققۇز ساننى خاسىيەتلىك، يارىشىملىق، مۇقەددەس سان ھېسابلايتتى. ھازىرمۇ ئۇيغۇر خەلقى ئارىسىدا «توققۇزىمىز تەل بولدى، ھېچنېمىگە ھاجىتىمىز يوق» ياكى «توققۇزۇم تەل بولمايلا ئۆتەتتى» دېگەندەك سۆزلەر ساقلىنىپ قالغان.

① «تۈركىي تىللار دىۋانى» 122 - بەت.

قۇياش ئۆزلىدى، قوپتى يەردىن توزان،
توققۇز رەڭدە ھال تۇغ بېقىنلاپ ھامان.^①

قاراخانلارنىڭ قاغانلىرى يايلاققا ئوۋغا ياكى ئۇرۇشقا بارسا، ئۇلار ئۈچۈن ئالاھىدە يىپەك تەتىللاردىن چېدىر - بارگاھلار تىكلەتتى. بۇنداق چېدىر - بارگاھلار قاغاننى شامال - بورانلاردىن، يامغۇر - يېشىندىن ۋە ئىسسىق - سوغۇقتىن ساقلايتتى. ئۇرۇش مەيدانلىرىدا، ئۇرۇش باشلاشتىن بۇرۇن قاغان ئۈچۈن چېدىر - بارگاھ قۇراشتۇرۇلۇپ، تۇغلار تىكلەتتى. قاغاننىڭ چېدىر - بارگاھلىرى بارگاھ ئەتراپىغا تىكلەنگەن قىزىل بايراقلار ۋە تۇغلار ئۇرۇش مەيدانىغا ئاجايىپ سۈرلۈك بىر مەنزىرە بېغىشلايتتى.

بۇ ھەقتە مەھمۇد كاشغەرى بۇنداق دەپ يازىدۇ:
خاننىڭ چېدىرى قۇرۇلدى،
تۇغ تېكىپ، دۇمباق ئۇرۇلدى.
دۈشمەن ئوتتەك ئۇرۇلدى،
ئۇ نەگىلا قاچسا تۇتۇلار.

جەڭنى تەسۋىرلەپ شۇنداق دېيىلىدۇ: «خاننىڭ قاتتىق ئىسسىقتىن ۋە قار - يامغۇردىن ساقلايدىغان يىپەك چېدىرى تىكلدى، تۇغلار قالدالدى. دۇمباقلار چېلىندى، دۈشمەن ئەسكەرلىرى ئوت - چۆپتەك ئورۇلدى، ئەمدى ئۇلارنىڭ چوڭى مەندىن قانداق قېچىپ قۇتۇلار؟»^②
قاراخانلارنىڭ قاغانلىرى ۋە شاھزادىلىرى توق قىزىل رەڭلىك يىپەكتىن قىلىنغان كۈنلۈك ئىشلىتەتتى. «يۈگۈرۈش» ئۇنۋانىدا ئاتىلىدىغان ۋەزىرلەرنىڭ كۈنلۈكلىرى قارا رەڭلىك يىپەكتىن بولاتتى.

ھەربىي تۈزۈم

قەدىمكى چاغدىن تارتىپ ھازىرغىچە، دۇنيادىكى دۆلەتلەرنىڭ ھەممىسى دۆلەتنى باشقۇرۇشتا، قانۇندىن ۋە ھەربىي كۈچتىن

① يۈسۈپ خاس ھاجىپ: «قۇتادغۇ بىلىك» ئۇيغۇرچە 1009 - بەت.

② «تۈركىي تىللار دىۋانى» ئۇيغۇرچە I توم 262 - ، 263 - بەتلەر.

ئىبارەت ئىككى تۈرلۈك مۇھىم ئامىلىدىن پايدىلىنىپ كەلگەن ۋە كەلمەكتە.

يۈسۈپ خاس ھاجىپ «قۇتادغۇ بىلىك» داستانىدا، بىلىملىك، ئەخلاقلۇق، قابىلىيەتلىك كىشىلەرنىڭ قانۇن ئارقىلىق دۆلەتنى باشقۇرۇشى لازىملىقىنى تەكىتلىگەندىن تاشقىرى، يەنە دۆلەتنى قوراللىق كۈچ ئارقىلىق باشقۇرۇشنىمۇ ئالاھىدە تەكىتلەيدۇ. مەسىلەن: داستاننىڭ 286 - بېتىدە:

قىلىچ بىلەن ئۈزۈپ ياۋنىڭ بويىنى،
ئادىل قانۇن بىلەن تۈزسۇن ئېلىنى.
دەپ يېزىلغان.

قەدىمكى چاغدىن تارتىپ تاكى ھازىرغىچە، دۇنيادىكى دۆلەتلەرنىڭ ھەممىسى دېگۈدەك، ئىچكى توپىلاڭلارنى باستۇرۇش ۋە تاشقى دۈشمەننىڭ تاجاۋۇزىغا ئۈنۈملۈك ھالدا تاقابىل تۇرۇپ، ئۆز دۆلىتىنىڭ مۇستەقىللىقىنى قوغداپ قېلىش ئۈچۈن قوراللىق كۈچكە ئىنتايىن ئەھمىيەت بەرگەن ۋە بەرمەكتە.

يۈسۈپ خاس ھاجىپنىڭ «قۇتادغۇ بىلىك» داستانىدا بەرگەن مەلۇماتىغا ئاساسلانغاندا، قاراخانىلارنىڭ ھەربىي تۈزۈمى خېلى مۇكەممەل بولغان. قاراخانىلارنىڭ قوشۇنلىرى ئوردا قاراۋۇللىرى، ئالاھىدە قوشۇن ۋە دۆلەتتىكى خانلارنىڭ ئىگىلىدىكى قوشۇنلاردىن تەركىب تاپقان. ئوردا قاراۋۇللىرى «تورغاق» ۋە «ياتتاق» دەپ ئاتىلىدىغان ئىككى قىسىمدىن ئىبارەت ئىدى. قاراخانىلارنىڭ ئوردىلىرىدا، كۈندۈزى قاراۋۇللىق قىلىدىغانلار «تورغاق» دەپ ئاتالسا، كېچىسى قاراۋۇللىق قىلىدىغانلار «ياتتاق» دەپ ئاتىلاتتى. «قۇتادغۇ بىلىك» داستانىدا مۇنداق دېيىلگەن:

قوۋۇقچى، كۆزەتچى بىلەن كۈن ۋە تۈن -
بولۇپ قىلدى خىزمەت ئۇ سادىق پۈتۈن.

ئورۇش ۋاقتىدا، «يۈرتۈغ» دەپ ئاتىلىدىغان ئالاھىدە مۇھاپىزەتچى قوشۇن ئەڭ مۇھىم ۋە ئەڭ جىددىي بولغان ۋەزىپىلەرنى ئۆز ئۈستىگە ئالاتتى.

قاراخانىلارنىڭ بوغرىلىرى قوشۇن باشلاپ ئۇرۇشقا ماڭغاندا، ئالاھىدە قوشۇن قاغاننى ئارىغا ئېلىپ، قاراخانىلارنىڭ دۆلەت بايرىقىنى، ئۇنىڭدىن باشقا بايراقلار، تۇغلار ۋە ئالتۇن - كۈمۈشتىن ياسالغان ئۇمۇتلارنى كۆتۈرۈشۈپ، باشتىن - ئاخىر مۇكەممەل ناھايىتى ھەيۋەتلىك ھالدا مېڭىشاتتى. بۇ ئالاھىدە قوشۇننىڭ سانى 12 مىڭ ئاتلىق جەڭچىدىن تەركىب تاپاتتى. غەربىي قاراخانىلارنىڭ خانى مۇھەممەد ئارسلانخاننىڭ ئالاھىدە قوشۇنى 12 مىڭ جەڭچىدىن تەركىب تاپقانكەن^①.

ئالاھىدە قوشۇن ئورۇش مەيدانىغا قۇرۇلغان قاغان چېدىرىنىڭ ئەتراپىغا ئورۇنلىشاتتى. ئۇلار، باش قومانداننىڭ يېتەكچىلىكىدە قاغاننى قوغداش ۋەزىپىسىنى ئۆز ئۈستىگە ئالغاندىن تاشقىرى، ئۇرۇشقا قاتنىشىدىغان قوشۇنلارنىڭ بۇيرۇقسىز چېكىنىپ كەتمەسلىكى، ئىنتىزامسىزلىق قىلىپ، تارقىلىپ كەتمەسلىكىگە مەسئۇل ئىدى.

بۇ توغرىدا يۈسۈپ خاس ھاجىپ مۇنداق دەيدۇ:

2586. قوماندان قورۇغداش توپى قۇرغۇلۇق،

يىغىپ ئالدى - كەينىدىن رەتكە سالغۇلۇق.

2344. قوشۇننى ساقلىسۇن، قىلسۇن مۇنتىزىم،

كېيىن ۋە ئىلگىرى يۈرمىسۇن ھېچكىم.

2587. كىچىكلەر ئۇلۇغلار ئارا كىرمىسۇن،

يىراقتا يۈرگۈچى يېقىن كەلمىسۇن.

2588. نېچۈك بولسا سارايدا قوبۇش - ئولتۇرۇش،

كېرەكتۈر بۇ يەردە ھەم شۇنداق بولۇش.

ئالاھىدە قوشۇندىن باشقا، ئىلىكخانلار باشقۇرىدىغان قوشۇنلار بولۇپ، بۇلار زۆرۈر تېپىلغاندا، قاراخانىلار قاغانلىرىنىڭ بۇيرۇقى بويىچە، باش قومانداننىڭ يېتەكچىلىكىدە ئۇرۇشقا قاتنىشاتتى.

قاراخانىلار قوشۇننىڭ سۈپىتىگە تولىمۇ ئەھمىيەت بەرگەنىدى. يۈسۈپ خاس ھاجىپ «قۇتادغۇ بىلىك» داستانىدا ئورۇش تارىخىنىڭ ناھايىتى مول

^① رىشات گەنج: «قاراخانىلارنىڭ دۆلەت تەشكىلاتى» نۇرۇچە 291 - بەت.

تەجرىبىلىرىگە ئاساسلىنىپ، ئۇرۇشنىڭ غەلبە قىلىشىنى قولغا كەلتۈرۈشتەك مۇھىم ئامىللار ئىچىدە قوشۇننىڭ سان جەھەتتىكى كۆپلۈكى ئەمەس، بەلكى ئۇنىڭ جەڭگىۋارلىقى، قورالنىڭ خىللىقى، قومانداننىڭ تالانتى قاتارلىق ئامىللارنىڭ ئالاھىدە رول ئوينىدىغانلىقىنى تەكىتلىگەن. ئۇ مۇنداق دەيدۇ:

2333. قوشۇن سانى كۆپ بولسا، باشسىز بولۇر،

قوشۇن بولسا باشسىز، يۈرەكسىز بولۇر.

2336. كۆپ قوشۇن يېپىلسا ئىچى بولغىشۇر،

تۈزەپ بولماس ئۇنى يارامسىز بولۇر.

ئېھتىمال ئۇ يەنە، كۆپ سانلىق قوشۇننى تەمىنلەشتە خەلق ئۈستىدىكى مەجبۇرىيەتنىڭ ئېغىرلىشىپ كېتىشىنىمۇ نەزەردە تۇتقان بولسا كېرەك. دېمىسىمۇ ئوتتۇرا ئەسىردىكى فېئوداللىق جەمئىيەت تۈزۈمى شارائىتىدا، دۆلەت ئەگەر نۇرغۇن سانلىق قوشۇن ساقلايدىغان بولسا، ئۇ ھالدا ئۇ قوشۇننى تەمىنلەشنىڭ يۈكى تەبىئىي خەلق ئۈستىگە چۈشەتتى.

يۈسۈپ خاس ھاجىپ قوشۇننىڭ سۈپىتى توغرىسىدا توختالغاندا، قوشۇننىڭ جەڭگىۋار روھىنى، باتۇرلۇقىنى، جاسارىتىنى نەزەردە تۇتىدۇ. قانداق بولمىسۇن ئۆزىنىڭ جېنىدىنمۇ ئەزىز ۋەتىنى، خەلق ئۈچۈن ئۇرۇشىدىغانلىقىنى چۈشەنگەن جەڭچى ناھايىتى خۇشال - خۇرام ھالدا كۆتۈرەڭگۈ روھ بىلەن ئۇرۇشقا بارىدۇ. يۈسۈپ خاس ھاجىپ، جەڭگىۋار روھ، باتۇرلۇق، جاسارەتلىككە ئوخشاش سۈپەتلەرگە ئىگە بولغان جەڭچىنىڭ سۆيۈنۈپ تۇرۇپ ئۇرۇشقا كېرىشىنى ناھايىتى ئوبرازلىق ئوخشىتىش بىلەن تەسۋىرلەپ مۇنداق دەيدۇ:

2380. كېلىن سۆيۈنچى نىكاھ - توي كۈنى،

باتۇرنىڭ سۆيۈنچى جەڭ قىلغان كۈنى.

يۈسۈپ خاس ھاجىپ ئۇرۇشنىڭ تەقدىرىنى قوشۇننىڭ سانى ھەل قىلمايدىغانلىقىنى تەكىتلەپ مۇنداق دەيدۇ:

2340. كۆپىدىن ئۆزى خوپ، بولسا مۇنتىزىم،

يېڭىلىگەن سانى كۆپ چىرىك كۆپ قېتىم.

دۇنيادا ئۆتكەن مەشھۇر ستراتېگىلار بىلەن تاكتىكىچىلار قوشۇننىڭ كۈچىنى، رولىنى سانى بىلەن ئەمەس، كۆپىنچە ئۇنىڭ يوشۇرۇن مەنىۋى كۈچى (جەڭگىۋار روھى) ۋە مۇنتىزىملىقى بىلەن مۆلچەرلەشنى ئاساسىي ئورۇنغا قويغان.

دۇنيانىڭ قەدىمكى چاغدىن تارتىپ ھازىرغىچە بولغان ئۇرۇش تارىخى، روھى ئۈستۈن، باتۇر، مۇنتىزىم بولغان ئاز سانلىق خىل قوشۇننىڭ روھى تۆۋەن، ئىنتىزامى يوش كۆپ سانلىق قوشۇن ئۈستىدىن غەلبە قىلغانلىقى توغرىسىدا نۇرغۇن پاكىتلارغا ئىگە. بىزنىڭ ئۇلۇغ، باتۇر، ئەقىللىق ئەجدادلىرىمىز خىللانغان ئاز سانلىق قوشۇن بىلەن دۈشمەننىڭ كۆپ سانلىق قوشۇنلىرى ئۈستىدىن غالىپ كېلىشتەك شانلىق نەمۇنلەرنى ياراتقان. بۇ، ئۇيغۇر تارىخىدىن ئاز - تولا خەۋىرى بار كىشىلەرنىڭ ھەممىسىگە ئايان.

باشتا مەن مىلادىنىڭ 1041 - يىلى قاراخانىلار تېررىتورىيىسىنىڭ شەرقىي شىمال قىسمىدا (ئېرتىش بويلىرىدا) ياشايدىغان ياباغۇ قاتارلىق قەبىلىلەرنىڭ ئىسيان كۆتۈرگەنلىكىنى، ئارىسلان تېكىن قوماندانلىقىدىكى 40 مىڭ كىشىلىك قاراخانى قوشۇنلىرىنىڭ بۇزراچ باشچىلىقىدىكى 700 مىڭ كىشىلىك قوشۇن ئۈستىدىن غەلبە قىلغانلىقىنى ئېيتقاندىم.

مەھمۇد كاشغەرى شۇ ئۇرۇش توغرىسىدا مۇنداق مەلۇمات بېرىدۇ:

«بۆكە، ئەجدىھا، يالماۋۇز، ماقالدا مۇنداق كەلگەن: يەتتە باشلىق يالماۋۇز، ياباقۇلار ئەڭ چوڭلىرىنى «بۆكە بۇزراچ» دەپ ئاتىغاندەك، بەزى باتۇرلىرىنىمۇ بۇ نام بىلەن ئاتايدۇ. «بۆكە بۇزراچ» بىلەن بىللە بولغان كاپىرلارنىڭ (ياباقۇ قاتارلىقلار شامان دىنىدا ئىدى) سانى 700 مىڭ ئىدى. 40 مىڭ ئەسكەرگە ئىگە بولغان ئارىسلان تېكىن غازغا قارشى جەڭدە، تەڭرى ئۇلارنى مەغلۇبىيەتكە ئۇچراتتى. مەھمۇد ئېيتىدۇكى، مەن بۇ جەڭگە قاتناشقان كىشىدىن «كاپىرلار شۇنچە جىق تۇرۇپ نېمىشقا يېڭىلدى؟» دەپ سورىدىم. ئۇ: «بىزمۇ بۇنىڭغا ئەجەپلەندۈك، مەغلۇپ بولغان كاپىرلاردىن: «سەلەر شۇنچە جىق تۇرۇقلۇق نېمىشقا يېڭىلدىڭلار؟» دەپ سورىساق، ئۇلار: «جەڭ دۈمبىقى چېلىنىپ، كاناي تارتىلغاندا، باش ئۈستىمىزدە پەلەكنى قاپلاپ كەتكەن بىر

يېشىل تاغنى كۆردۈق، بۇ تاغدا سان - ساناقسىز ئىشىكلەر بولۇپ، ئۇلار ئۇچۇق ئىدى. بۇ ئىشىكلەردىن بىزگە جەھەننەم يالقۇنلىرى ئېتىلاتتى. بىز بۇنىڭدىن قورقۇپ كەتتۇق. شۇنداق قىلىپ بىزنى يەڭدىڭلار، دەپ جاۋاب بەردى، دېدى»^①

يۇقىرىدىكى پاكىتقا قارىغاندا، بۆكە بازىچ باشچىلىقىدىكى 700 مىڭ كىشىلىك ئىسيانچى قوشۇننىڭ ئۇرۇش باشلىنىش پەيتىدە، قانداقتۇر بىر سەۋەبكە كۆرە (م. كاشغەرى بۇنداق سەۋەبىنى ئىلاھىي مۆجىزە تەرىقىسىدە كۆرسەتكەن بولسىمۇ) قورقۇپ كېتىپ، روھى چۈشۈپ كەتكەن بولسا كېرەك. 40 مىڭ كىشىلىك قاراخانى قوشۇنى ناھايىتى غەيرەتلىك، باتۇر قىياپەتتە جەڭگە كىرگەن بولۇشى مۇمكىن. نەتىجىدە ئارىسلان تېكىن ئۆزىدىن تەخمىنەن 20 ھەسسە ئارتۇق بولغان دۈشمەن ئۈستىدىن غەلبە قىلغان.

يۈسۈپ خاس ھاجىپنىڭ مەلۇماتىغا كۆرە؛ قاراخانىلارنىڭ قوشۇنلىرى ئىشلىتىدىغان قوراللار، ئوقيا، قىلىچ، پالتا، يالمانلىق نەيزە، خەنجەر، ئۇمۇت (ئەمچەكلىك چوماق)، ساۋۇت (تۆمۈر زەنجىرلىك چاپان)، قالقان، دۇلغا (دۇبۇلغا) دىن ئىبارەت ئىدى. ئۇ قوراللار ئىچىدە ئوقيا، قىلىچ، پالتا، يالمانلىق نەيزە، خەنجەر، ئۇمۇت ھۇجۇم قىلىش قوراللىرى قاتارىغا كىرسە، ساۋۇت، قالقان، دۇلغا مۇداپىئەلىنىش قوراللىرى قاتارىغا كىرەتتى.

قاراخانىلار دەۋرىدە، قوشۇننىڭ قوراللىرى ناھايىتى سۈپەتلىك ياسىلاتتى. قىلىچ، پالتا، نەيزە، خەنجەر قاتارلىق قوراللار سۈپىتى يۇقىرى پولاتتىن ياسىلاتتى.

بەزىبىر تارىخىي ماتېرىياللارغا ئاساسلانغاندا، ئۇمۇت قاراخانى قوشۇنلىرىنىڭ دۈشمەنگە ھۇجۇم قىلىشتا ئىشلىتىدىغان ئاساسلىق قوراللىرىنىڭ بىرى ئىكەن. ئۇمۇت ئىككى خىل بولۇپ، بىر خىلى قاراخانىلار پادىشاھىنىڭ شان - شەۋكىتىنى، سەلتەنىتىنى دوست - دۈشمەن ئالدىدا كۆرەك قىلىش ئۈچۈن ئالتۇن - كۈمۈشتىن ياسىلىدىغان بولسا، يەنە بىر خىلى ئۇرۇشتا

^① «تۈركىي تىلار دىۋانى» III توم، ئۇيغۇرچە 314 -، 315 - بەتلەر.

قوللىنىش ئۈچۈن چۆيۈندىن ياسىلىدىغان ئەمچەكلىك ئۇمۇتتىن ئىبارەت بولغان.

غەربىي قاراخانىلارنىڭ قاغانى خىزىرخان (1080 - 1081) ئۆز قوشۇنلىرى ئالدىدا پۈتۈنلەي ئالتۇن ۋە كۈمۈشتىن ياسالغان ئۇمۇت كۆتۈرگەن 700 ئاتلىق لەشكەرنى ماڭدۇرغانىكەن.

غەربىي قاراخانىلارنىڭ قاغانى شەمس ئەلمۈلىك ئۇلۇغ سەلجۇقلار ئىمپېرىيىسىنىڭ داڭلىق ئىمپېراتورى مەلىك شاھ (1072 - 1092) غا ئەلچى ئارقىلىق يازغان مەكتۇبى بىلەن قوشۇپ 50 پاتمان ئېغىرلىقتىكى ئۇمۇت ۋە ئون پاتمان ئېغىرلىقتىكى بىر قىلىچ ئەۋەتكەن. ئۇ يازغان مەكتۇبىدا شاھقا تەھدىت سېلىپ: «بىز بۇ قىلىچ بىلەن ئۇرۇشمايمىز، بەلكى ئۇنى ئوبىنايمىز. ئۇمۇت تەگكەن ھەرقانداق ساۋۇت پارە - پارە بولۇپ كېتىدۇ. بىز مانا مۇشۇنداق ئۇمۇت بىلەن سوقۇشمىز» دېگەن. شەمس ئەلمۈلىكنىڭ مەكتۇبىدىن يۇقىرىدىكى سۆزلەرنى ئوقۇغان مەلىك شاھ دەرھال ئاتقا مىنىپ، ئۇ ئۇمۇتنى بېشى ئۈستىدە يەتتە قېتىم ئايلاندۇرۇپ، 80 قەدەم يىراقلىققا ئىرغىتىپ تاشلىغان. ئاندىن كېيىن، مەلىك شاھ قىلىچنى بىر ئۇرۇپلا تۈگىنىڭ بويىنى ئىككى قىلىۋەتكەن. ئۇنىڭدىن كېيىن ئۇ شەمس ئەلمۈلىكنىڭ ئەلچىلىرى ئالدىغا ئوقيانى تاشلاپ: «بىزگە ئۇرۇشتا قامچا بىلەن يالا كۇپايە قىلىدۇ» دېگەن.

قاراخانىلار تاشقى دۆلەت ياكى ئىچكى جەھەتتىكى قارشى كۈچلەر بىلەن بولىدىغان ئۇرۇشلارنىڭ ھەممىسىدە بىر قاتار تەشكىلىي ئىشلار ۋە دىپلوماتىك ھەرىكەتلەرنى ئېلىپ بارغاندىن تاشقىرى، ئۇرۇشنىڭ ئىستراتېگىيە - تكتىكىسىغا دائىر جىددىي تەدبىرلەر توغرىسىدىمۇ كېڭەش ئۆتكۈزەتتى.

مىلادىنىڭ 992 - يىلى ھارۇن بوغراخان سامانىلار پادىشاھلىقىغا ھۇجۇم قىلىشتىن بۇرۇن، سامانىلارنىڭ ھەربىي يولباشچىلىرىدىن ئەبۇئەلى سىمىجورى قاتارلىقلار بىلەن مەخپىي سۆھبەتلەر ئېلىپ بارغاندىن تاشقىرى، قاراخانى قوشۇنلىرىنى يەتتەسۇغا توپلاپ ھەربىي كېڭەش چاقىرغان.

قاراخانلار ھەرقانداق بىر ئۇرۇشنى قىلىشتىن بۇرۇن ھەربىي كېڭەش چاقىراتتى. بىرەر دۆلەت بىلەن بولىدىغان ئۇرۇش، ئۇرۇشقۇچى دۆلەتلەرنىڭ تەقدىرىگە مۇناسىۋەتلىك بولغان ناھايىتى نازۇك چوڭ ۋەقە ئىدى. يۈسۈپ خاس ھاجىپ مۇنداق دەيدۇ:

2272. غايەت چوڭ ئىشتۇر قوشۇن توپلىماق،

تۈزەپ لەشكەر ياۋنى قىرىپ تاشلىماق.

شۇنىڭ ئۈچۈن قاراخانلار ھەربىي كېڭەش چاقىرىپ ئۇرۇشقا مۇناسىۋەتلىك ئىشلار توغرىسىدا ئەتراپلىق چوڭقۇر ئويلىنىپ بىر قارارغا كېلەتتى.

ئەگەر ھەربىي كېڭەشتە ئۇرۇش قىلىش قوبۇل قىلىنسا، ئۇرۇشقا قاتنىشىدىغان قوشۇننىڭ سانى، ئۇرۇشنى باشلاشنىڭ ئېنىق ۋاقتى، كىمنىڭ باش قوماندان بولۇشى، ئۇرۇش قىلىدىغان جاي قاتارلىق مۇھىم ئىشلار بىر تەرەپ قىلىناتتى. ھەربىي كېڭەشكە قاراخانلارنىڭ قاغانى، شاھزادىلەر، مەشھۇر بەگلەر، چوڭ قەبىلىلەر (قارلۇق، چىگىل، ئوغراق، توقسى قاتارلىقلار) نىڭ خانلىرى قاتنىشاتتى. بۇنداق ھەربىي كېڭەشنى ھەربىي دېموكراتىيە دېيىش مۇمكىن، مۇشۇنداق ھەربىي دېموكراتىيە ھونلار زامانىسىدىن تارتىپلا تۈركىي خەلقلەردە بار ئىدى.

كۆپ چاغلاردا، ئۇرۇشقا باش قوماندانلىق قىلىش ۋەزىپىسىنى قاراخانلارنىڭ قاغانلىرى ئۆز ئۈستىگە ئالاتتى. ئۇرۇش قىلىشتىن بۇرۇن ھەربىي كېڭەش چاقىرىش، ئۇيغۇرلار دىلا بولۇپ قالماستىن، ھونلاردىمۇ، تۈركلەردىمۇ بار ئىدى. 1040 - يىلى ئوغۇزلار بىلەن غەزەنەۋىلەر ئارىسىدا ئۇرۇش بولۇشتىن بۇرۇن، ئوغۇز بەگلىرى مەرۋى شاھ جاھاندا ھەربىي قۇرۇلتاي ئېچىپ، مەسئۇد غەزەنەۋى بىلەن ئۇرۇش قىلىش - قىلماسلىق توغرىسىدا تالاش - تارتىش قىلغانلىقى توغرىسىدا يۇقىرىدا توختالغانىدەم.

قاراخانلار ھەربىي كېڭەش چاقىرىپ ئۇرۇش قىلىش قارارىغا كەلگەندىن كېيىن، ئالاھىدە قوشۇن تەشكىل قىلىش، دۈشمەن ئەھۋالىنى ئىگىلەش، ئۆزىنىڭ سىرىنى ساقلاش، ئۇرۇش قىلىدىغان مەيداننى تالاش قاتارلىق

ئىشلارنى بىر تەرەپ قىلاتتى. ئالاھىدە قوشۇن توغرىسىدا يۇقىرىدا چۈشەنچە بەردىم.

ھەرقانداق ئۇرۇشتا دۈشمەن ئەھۋالىنى ئەتراپلىق پۇختا ئىگىلىگەندىن تاشقىرى، ئۆزىنىڭ سىرىنى ساقلاش مۇھىم ئىنتايىن مۇھىم ئىدى. ئۇنداق بولمىغاندا ئۇرۇشتا غەلبە قىلىش ئۇياقتا تۇرسۇن، ئەجەللىك مەغلۇبىيەتكە ئۇچراپ كېتىشتىن ساقلانغىلى بولمايتتى.

قاراخانلار ئۇرۇش قىلىشتىن بۇرۇن تۈرلۈك يوللار (دۈشمەن ئىچىگە جاسۇس كىرگۈزۈش، دۈشمەن ئىچىدىن ساتقۇنلارنى سېتىۋېلىش) ئارقىلىق دۈشمەن ئەھۋالىدىن خەۋەردار بولغاندىن تاشقىرى، ئۇرۇش ۋاقتىدا دۈشمەن ئەھۋالىنى ئېنىق ئىگىلەش ئۈچۈن «تۇتقاق»^① ۋە «يەزەك»^② دەپ ئاتىلىدىغان ئاتلىق ئالاھىدە چارلىغۇچى خەۋەرچى قىسىملارنى تەشكىل قىلاتتى.

بۇنداق قىسىم ئۇرۇش باشلىنىشتىن بۇرۇن دۈشمەننىڭ ئالدىنقى چارلىغۇچى قىسىملىرىنى ئىزدەپ تېپىپ ئۇلارغا ھۇجۇم قىلىپ، «تىل» تۇتاتتى. مانا شۇ «تىل» ئارقىلىق دۈشمەن ئەھۋاللىرىنى ئىگىلەيتتى. «يەزەك» بولسا دۈشمەن ئەھۋالىدىن ئۆز ۋاقتىدا خەۋەر يەتكۈزۈپ تۇراتتى.

بۇ توغرىدا يۈسۈپ خاس ھاجىپ مۇنداق دەيدۇ:

2342. كېرەك چارلىغۇچى قىسىم خىللىماق،

قۇلاق - كۆزنى ساقلاپ، يىراق قارىماق.

2343. چارلاۋچى ئۇچراشقا تۇتقاغا ئېلىپ،

ھۇجۇمنى قىلسۇن ئۇ ئارقىدىن بېرىپ.

2351. ئەڭ ئاۋۋال تىرىشىپ تىل ئالماق كېرەك،

بۇ تىلدىن ياۋ ھالىنى بىلمەك كېرەك.

يۈسۈپ خاس ھاجىپ، ھەربىي سىرىنى ساقلاش توغرىسىدا مۇنداق دېگەن:

① «تۇتقاق» (قەدىمكى ئۇيغۇرچە) تۇتىدىغانلار.

② «يەزەك» (قەدىمكى ئۇيغۇرچە) - خەۋەرچى، چارلىغۇچى.

2350. قوشۇننى كۆزەتسۇن، ئۇ تىل بەرمىسۇن،
قوشۇن سانىنى ياۋ زادى بىلمىسۇن.

قاراخانلارنىڭ باش قوماندانلىرىنىڭ ئەڭ مۇھىم ۋەزىپىلىرىدىن بىرى ئورۇش مەيدانىنى تاللاش ئىدى. 1006 - يىلى قاراخانلار بىلەن غەزەنەۋىلەر ئارىسىدا ئۇرۇش بولغاندا، قاراخانلار بەلخنىڭ جەنۇبىدىكى «كەتەر» دېگەن سايعا ئۆز قوشۇنلىرىنى توپلىغانىدى. ئەھۋالدىن قارىغاندا قاراخانلار «كەتەر» دېگەن ساينى ئورۇش قىلىشقا ئەپلىك جاي دەپ ھېسابلىغان بولسا كېرەك. 1040 - يىلى 5 - ئايدا ئوغۇزلار غەزەنەۋىلەر بىلەن ئۇرۇشىدىغان چاغدا، مەرۋى شاھ جاھان بىلەن سىراكىس ئارىسىدىكى دەندانقان دېگەن جايىنى تاللىغانىدى.

ئورۇش قىلىدىغان مەيدان ئۆزىنى قوغداشقا، زۆرۈر تېپىلغاندا چېكىنىشكە ئەپلىك بولغان ئوت - چۆپى ۋە سۈيى مول جاي بولۇشى كېرەك ئىدى. يۈسۈپ خاس ھاجىپ، قومانداننىڭ ئورۇش مەيدانىنى تاللىشى توغرىسىدا مۇنداق دېگەن:

2347. قوشۇننى چۈشۈرسۇن پۇختا جاي كۆرۈپ،
يىراق كەتمىسۇن ئۇ، تۇرسۇن توپ بولۇپ.

ئورۇش مەيدانى تاللانغاندىن كېيىن، مۇۋاپىق بىر جايغا چېتىر تېكىلەتتى. بۇ قوماندانلىق شتابى ئىدى. قوماندانلىق شتابىنىڭ ئەتراپىدىكى ئېگىز بىر جايغا تۈر ياسىلاتتى. مۇنداق تۈرلەر زۆرۈر تېپىلغاندا كېچىسى ئوت سىگناللىرى ئارقىلىق ھەربىي سەپەر ۋەزىلىك يۈرگۈزۈش رولىنى ئوينايتتى. ئەگەر كېچىسى دۈشمەن تەرەپتىن بىرەر خەۋىپنىڭ شەپىسى سېزىلىپ قالسا، تۇرغا گۈلخان يېقىلاتتى. شۇ زامان قوشۇن ئاياغ ئۆرە تۇرغۇزۇلۇپ ئورۇشقا تەييار بولاتتى.

بۇنىڭدىن تاشقىرى، ئورۇش مەيدانىدا، كېچىسى «باش قوماندان تەرىپىدىن بەلگىلەپ بېرىلگەن (ئىم) (مەخپىي پارول) قوللىنىلاتتى. بۇنداق (ئىم) قۇش ۋە قوراللارنىڭ ئېتى ياكى باشقا سۆزلەردىن ئىبارەت بولۇپ، ئىككى تۈركۈم ئەسكەر ئۇچراشقاندا بىر - بىرىنى تونۇشقا ۋە ئوقۇشماي

ئورۇشۇپ قېلىشتىن ساقلىنىشقا خىزمەت قىلاتتى. كېچىسى ئىككى كىشى ئۇچراشقاندا، بىرى يەنە بىرىدىن ئىم سورايتتى، ئىم سورالغان كىشى ئىمىنى بىلمىسە، ھۇجۇمغا ئۇچرايتتى»^①.

ئەجدادلىرىمىز ئورۇش ھەرىكەتلىرىدە دۈشمەنگە كېچىسى ھۇجۇم قىلىشنى كۆپ قوللىناتتى. ئەگەر كېچىلىك ھۇجۇم پۇختا تەييارلىق، باتۇرلۇق بىلەن قىلىدىغان، شىددەت بىلەن ئېلىپ بېرىلىدىغان بولسا، ئۇنىڭ ئۈنۈمى ئىنتايىن چوڭ بولاتتى.

مىلادىدىن 91 يىل بۇرۇن، ھون تەڭرىقۇتى غولتقۇ تەڭرىقۇت (مىلادىدىن 96 يىل بۇرۇنقى چاغدىن تارتىپ مىلادىدىن 85 يىل بۇرۇنقى چاغقىچە تەڭرىقۇت بولغان) دۈشمەننىڭ 70 مىڭ كىشىدىن تەركىب تاپقان ئاتلىق قوشۇنىغا كېچىسى تۇيۇقسىز ھۇجۇم قىلىپ، پۈتۈنلەي تارمار قىلغانىدى. مىلادىنىڭ 765 - يىلى ئۇيغۇر سەركەردىسى ئالىپ قۇلۇق تۇتۇق ياغلاقار تېكىن ھازىرقى نىڭشىيا ئەتراپىدا سانى 10 مىڭغا يېقىن قوشۇنغا قوماندانلىق قىلىپ، 100 مىڭ كىشىلىك تىبەت قوشۇنىغا كېچىسى تۇيۇقسىز ھۇجۇم قىلىپ، ئۇلارنى تارمار قىلغانىدى.

قاراخانلارمۇ دۈشمەنگە كېچىسى تۇيۇقسىز ھۇجۇم قىلىشنى ئەۋزەل كۆرەتتى.

بۇ توغرىسىدا يۈسۈپ خاس ھاجىپ مۇنداق دەيدۇ:
2361. تېرىش، غەپلەتتە قوي، كېچە قىل ھۇجۇم،
كېچىدە كۆپ - ئازلىق بىلىنمەس چوقۇم.

كېچىدە قىلغان ھۇجۇمدا، ئۆز بىلەن دۈشمەننى ئېنىق ئايرىش ئۈچۈن مەشەل يېقىلىدىغانلىقىنى ئەسكەرتىپ يۈسۈپ خاس ھاجىپ مۇنداق دەيدۇ:

ئەنە شەرقتە قارقۇش قويۇپ ئۆرلىدى،
يېغى ئوت كۆتۈرگەندەك ئوت چاقنىدى.

باش قوماندان ئەگەر كۈندۈزى ئورۇش قىلىشنى قازار قىلسا، ئەڭ ئاۋۋال جەڭچىلەرنىڭ روھىنى كۆتۈرۈش، ئالدىنقى سەپكە تەجرىبىلىك، ياشانغان

① «تۈركىي تىلار دىۋانى» ئۇيغۇرچە I توم 54 - بەت.

جەڭچىلەرنى ئورۇنلاشتۇرۇشى، بىر قىسىم جەڭچىلەرنى بۆكتۈرمىگە قويۇشى،
جەڭدە ئۆزى ئۈلگە كۆرسىتىشى كېرەك ئىدى.

بۇ توغرىدا «قۇتادغۇ بىلىك» داستاندا مۇنداق دېيىلگەن:

2365. ۋاقتىدا قوشۇن تۈز، ياۋ بىلەن سوقۇش،

تۆھپىكار جەڭچىگە تارات مال، كۈمۈش.

2371. يېشى چوڭ جەسۇرلەر كۈرەشچىنى -

سەپ ئالدى قىل، باشلاپ ماڭسۇن جەڭچىنى.

2370. بىر ئۇلۇش قوشۇننى قويغىن بۆكتۈرۈپ،

ياياق ئوقچىنى باشلىغىن ئالدىدىن يۈرۈپ.

2376. ئەڭ ئاۋۋال يىراقىن ئوقنى ئاتقۇلۇق،

ياۋ كەلسە يېقىنلاپ نەيزە تىققۇلۇق.

2377. تۇتۇشقاندا پالتا، قىلىچ بىلەن چاپ،

ياقىدىن تۇت، چىشلە، تىرناقنا تاتىلاپ.

2378. چىدا، ياۋغا ئارقاڭنى بەرمىگىن تۇتۇپ،

يوقات ياۋنى ياكى يات ئۇرۇشتا ئۆلۈپ.

قاراخانلارنىڭ قاغانلىرى بىرەر دۆلەت بىلەن ئۇرۇش قىلغاندا،
ئوڭۇشسىزلىققا ئۇچراپ قالسا، دەرھال دۈشمەن بىلەن بىتئىنامە تۈزۈپ
ۋاقتىنچە بولسىمۇ تىنچلىقتا ئۆتۈشكە ئەھمىيەت بېرەتتى. ئۇرۇشنىڭ
ئىستراتېگىيىلىك ۋە تەكتىكىلىق قائىدىسى بويىچە يىراقنى كۆرىدىغان بىر
قوماندان، ئەھۋالنى ئىگىلىگەندىن كېيىن، غەلبە قىلىشقا ئاساس بولمىسا،
ئۇرۇشتىن ساقلىنىش يولىنى تۇتۇشى لازىم ئىدى.

بۇ توغرىدا يۈسۈپ خاس ھاجىپ مۇنداق دەيدۇ:

2359. قوشۇنى كۆپ بولسا ياۋنىڭ، سېنىڭ ئاز،

سوقۇشما، تېزدىن كۆر تەدبىرىڭنى ساز.

2362. دۈشمەننى يېڭىشتە يەتمىسە كۈچۈڭ،

ئەلچىلەر ئەۋەتىپ، ياراشقىن ئۆزۈڭ.

2363. ئېغىزدا ئەل بولۇپ، ئۆزۈڭنى ساقلا،

سوقۇشما ياۋ بىلەن پۇرسەتنى پايلا.

ئۇرۇشتا يۈز بېرىدىغان ھادىسىلەر ھەر خىل بولىدۇ. بەزىدە دۈشمەن
چېكىنىدۇ، چېكىنىشىمۇ ھەر خىل بولىدۇ. ئۇنىڭ بىرى دۈشمەن ھەقىقەتەن
مەغلۇپ بولۇپ چېكىنسە، يەنە بىرى دۈشمەن ھىيلە ئىشلىتىپ يالغاندىن
چېكىنىدۇ ۋە ئۆز دۈشمىنىنى تۇراققا چۈشۈرىدىغان جايغا ئەگەشتۈرۈپ
كېلىدۇ، مۇھاسىرىگە ئالىدۇ، قولىدىن كەلسە پۈتۈنلەي يوقىتىدۇ. شۇنىڭ
ئۈچۈن چېكىنگەن دۈشمەننى قوغلاشتا ناھايىتى ئېھتىياتچان بولمىغان
قوشۇن ئېغىر مەغلۇبىيەتكە يولۇقىدۇ.

ئەگەر دۈشمەن مەغلۇپ بولۇپ، راستتىن چېكىنگەن بولسا، ئۇنى مەلۇم
جايغىچە قوغلاپ بېرىپ، بىر قىسىمنى ئەسىر ئېلىپ، دۈشمەن كۈچىنى
ئاجىزلاشتۇرۇپ، شۇ ئارقىلىق قوشۇننىڭ روھىنى كۈتۈرۈشكە توغرا كېلىدۇ.
ئۇنداق بولمىغاندا، دۈشمەن ئۇشتۇمۇت ئارقىغا يېنىپ ھۇجۇم قىلىدۇ.
بۇنداق ئەھۋالغا دىققەت قىلغاندىن تاشقىرى، دۈشمەننى بەكمۇ ئۇزاق
جايغىچە قوغلاپ بېرىپ ئارقا سەپتىن يىراقلىشىپ، يېتىم ھالغا چۈشۈپ
قېلىپ، مەغلۇبىيەتكە ئۇچراپ قالماسلىق كېرەك.

يۈسۈپ خاس ھاجىپ «قۇتادغۇ بىلىك» داستاندا مۇنداق دەيدۇ:

2390. يېغى قاقچا قوغلاپ ئۇزاق كەتمىگىل،

ئەگەر قايتسا دۈشمەن، قاقچالما سەن بىل.

2395. يېغى قاقچا بارما ئۇزاق يەرگىچە،

يىراق قوغلىغان قامچا يەر تويغىچە،

قاراخانلارنىڭ قوماندانلىرى ئۇرۇشنىڭ ئىستراتېگىيە -
تەكتىكىلىرىدىكى چېكىنىش - قوغلاش تەدبىرلىرىگە ئالاھىدە ئېتىبار
بەرگەن.

دۈشمەننى بەك ئۇزاق جايغىچە قوغلاپ بېرىشنىڭ خەتەرلىك
ئىكەنلىكىگە يېقىنقى زامان ئۇرۇش تارىخىدىنمۇ مىساللار تېپىلىدۇ. 1812 -
يىلىدىكى فرانسۇز ئىمپېراتورى ناپولېئون بوناپارتنىڭ روسىيىگە قىلغان

ئومۇميۈزلۈك ھۇجۇمىنىڭ ئەجەللىك مەغلۇبىيەتكە ئۇچرىغانلىقىمۇ بۇنى چۈشەندۈرۈپ بېرىدۇ.

يۈسۈپ خاس ھاجىپ قوشۇنغا قوماندانلىق قىلىدىغان كىشىنىڭ قانداق خۇسۇسىيەتلەرگە ئىگە بولۇشى ۋە ئۇنىڭ ۋەزىرلىرى توغرىسىدىمۇ توختالغان. ئۇنىڭ قاراشلىرى قاراخانلارنىڭ ھەربىي ئىدىيىلىرىنىڭ يىغىنچاق بايىنى ئەلۋەتتە.

يۈسۈپ خاس ھاجىپنىڭ بايانىچە، قوشۇنغا قوماندانلىق قىلىپ، دۈشمەننى يېڭىش بەكمۇ ئۇلۇغ ئىش بولۇپ، ئۇنىڭغا تۆۋەندىكى خۇسۇسىيەتلەرگە ئىگە كىشىلەر لايىق بولىدىكەن:

قوماندان راستچىل بولۇشى، تەجرىبىلىك بولۇشى، شەخسىيەتتىن خالى، ئاددىي - ساددا بولۇشى، يۈرەكلىك، باتۇر، ھىيلىگەر، تەدبىرلىك، كەمتەر، مۇلايىم، ئەقىللىق، ھوشيارلىققا ئوخشاش خۇسۇسىيەتلەرگە ئىگە بولۇشى كېرەك.

يۈسۈپ خاس ھاجىپ مۇنداق دەپ يازىدۇ:

2309. كېرەك بۇ قانچە ئىش قوماندان ئۈچۈن،

يۈرۈش قىلغاندا ياۋغا، تۈزەپ يول - يوسۇن.

2310. سوقۇشقاندا يولۇش يۈرەكلىك كېرەك،

تۇتۇشقاندا يىلىپز بىلەكلىك كېرەك.

2311. توڭگۇز كەبى تەرسا، بۆرىدەك كۈچى،

ئېيىقتەك ئېتىلغاق، قۇنازدەك كۈچى.

2312. سېغىزخاندىن سەگەكرەك بولسۇن ئۆزى،

كۆرسۇن قىيا قوزغىنىدەك يىراقنى كۆزى.

2314. قارا، بولسۇن ھىممەتتە ئۇ ئارسلان،

كېچىسى ھوقۇشتەك ئويغاق ھەر زامان.

2323. كېرەك بۇ قانچە ئىش قوماندان ئۈچۈن،

ئىشنى رەتلىسە، تۈزۈپ يول - يوسۇن.

2324. سۆزى چىن، ئېيتقىنى راست ئولسۇن تامام،

ئۇلۇغ بولسا يالغانچى، ئىشەنمەس ئاۋام.

2335. ئىككىنچى سېخىلىق، بېرىشتۇر ئىشى،

بېخىلغا يولماس ئالارمەن كىشى.

2326. ئۈچىنچى يۈرەكلىك ۋە بولسۇن جەسۇر،

يۈرەكسىز ياۋنى كۆرسە ئاغرىپ ياتۇر.

2326. تۆتىنچى ئۇ بىلسۇن ھىيلە ۋە پىلان،

تۇتار ھىيلە بىلەن كىشى ئارسلان.

2329. قومانداندا بولسا بۇ خىسلەت ئەگەر،

يېڭىپ ياۋنى ھەيۋىنى يوق ئېتەر.

2330. قوشۇننى باشلىسا شۇ خىل قوماندان،

قولى ئۈستۈن كېلەر دۈشمەندىن ھامان.

2331. قوشۇن باشلىقى ياۋغا بولسا دۇچار،

كۈنۈ تۈن بولغۇلۇق ئويغاق ۋە ھوشيار.

يۈسۈپ خاس ھاجىپ قومانداننىڭ تۆتەشكە تېگىشلىك ۋەزىپىلىرى

توغرىسىدىمۇ توختىلىدۇ. ئۇنىڭ پىكرىچە قومانداننىڭ ئەڭ ئاساسلىق

ۋەزىپىسى ئۇرۇشتا قوشۇنغا يېتەكچىلىك قىلىپ، دۈشمەننى يېڭىشتىن

تاشقىرى، يارىدار بولغانلارنى داۋالىتىش، ئەسىر چۈشۈپ كەتكەنلەرنى

قۇتۇلدۇرۇۋېلىش، ئۇرۇشتا ئۆلگەنلەرنىڭ ئۇرۇق - ئەۋلادىنى رازى قىلىش،

خىزمەت كۆرسەتكەنلەرنى تەقدىرلەش قاتارلىق ۋەزىپىلەرنىمۇ ئۆز ئىچىگە

ئالىدۇ.

يۈسۈپ خاس ھاجىپ «قۇتادغۇ بىلىك» داستانىدا مۇنداق دەپ يازىدۇ:

2402. داۋالات يارىدار بولسا سەن كۆرۈپ،

قۇتۇلدۇر ئەسىر چۈشسە سەن قايتۇرۇپ.

2403. كۆتۈرگىن قەدىرلەپ ئۆلگەن بولسا ئەگەر،

ئوغۇل - قىزلىرى بولسا، ئاڭا ھەقىنى بەر.

2404. سۆيۈنگەي قوشۇنۇڭ گەر كۆرسە بۇنى،

قىلۇر ئۇ جان پىدا، جەڭ بولغان كۈنى.
2398. كىمەرسە قىلسا ئىش، ئاڭا تېز مال بەرگۈلۈك،
مال بېرىپ، يۈزىنى قىزىل ئەتكۈلۈك.
2399. ئەسىر ئالسا ماختاپ تارتۇقلاش كېرەك،
بۇ تارتۇق بىلەن بولسۇن ئەر خوش يۈرەك.

قاراخانلارنىڭ ھەربىي تۈزۈمىدە، سۈبېشى ئۇنۋانىدا ئاتىلىدىغان باش قوماندانلار بولسىمۇ، تولا چاغلاردا ئۇرۇشتا، قاغانلار، قاغانلارنىڭ ئورۇنباسارلىرى، ئىلىكخانلار باش قوماندانلىق ۋەزىپىسىنى ئۆز ئۈستىگە ئالاتتى.

قاراخانلار بۇرۇنقى كۆچمەن - چارۋىچىلىق دەۋرىدىكى ئومۇم ئەسكەر بولىدىغان ئەھۋالغا خاتىمە بېرىپ، مۇنتىزىم قوشۇننى بارلىققا كەلتۈرگەنىدى. «ئەسكەرلەرنىڭ ئىسمى ۋە تەمىناتى يېزىلىدىغان دەپتەر- ئاي بىتىكى» دەپ ئاتىلاتتى^①. قاراخانلاردا چاۋۇش ئۇنۋانىدا ئاتىلىدىغان ھەربىي ئەمەلدار بار ئىدى. «چاۋۇش- جەڭلەردە سەپلەرنى تۈزەيدىغان، ئۇرۇش قىلىمىغان چاغلاردا ئەسكەرلەرنى خەلققە زۇلۇم سېلىشتىن چەكلەيدىغان كوماندىر» ئىدى^②.

قاراخانلارنىڭ ھەربىي تۈزۈمىدە، ئۇرۇشنىڭ ھەر خىل ئىستراتېگىيە ۋە تكتىكىلىرىنى تەتقىق قىلغۇچى ۋە قوشۇننى مەشىق قىلدۇرۇش ئىشىغا يېتەكچىلىك قىلغۇچى بەگلەر بولاتتى.

ئون ئالتىنچى باب قاراخانلار دەۋرىدىكى مەدەنىيەت

مەدەنىيەت ياراتقۇچى دانىشمەنلەر

تەخمىنەن 400 يىل ھۆكۈم سۈرگەن قاراخانىيلار دەۋرى ئوتتۇرا ئاسىيا ۋە ئۇنىڭغا يانداش بولغان رايونلاردا ياشىغان خەلقلەر تارىخىدا ناھايىتى مۇھىم دەۋر بولدى. شۇ دەۋردە سامانىلار پادىشاھلىقى (مىلادىنىڭ 870 - يىلىدىن 1000 - يىلىغىچە ھۆكۈم سۈرگەن) ئۇيغۇر قاراخانلار دۆلىتى، ئۇيغۇر ئىدىقۇت خانلىقى، قۇدرەتلىك غەزەنەۋىلەر سۇلتانلىقى، ئۇلۇغ سەلجۇقلار ئىمپېرىيىسى قاتارلىق دۆلەتلەر ئوتتۇرا ئەسىرنىڭ تارىخى سەھنىسىدە ناھايىتى مۇھىم روللارنى ئوينىدى. بولۇپمۇ شۇ دەۋردە يۈكسەك دەرىجىدە تەرەققىي تاپقان شانلىق مەدەنىيەت ۋۇجۇدقا كېلىپ، دۇنيا مەدەنىيىتىنىڭ خەزىنىسىگە باھاسىز تۆھپىلەر قوشتى.

قاراخانىيلار دەۋرىدە ئاجايىپ، ئۇلۇغ تالانتلىق دانىشمەنلەر، ئالىملار، پەيلاسوپلار، تارىخچىلار، شائىرلار ۋە تىلشۇناسلار مەيدانغا كەلدى. شەرقنىڭ ئارىستوتېلى دەپ ئاتاق ئالغان مەشھۇر پەيلاسوپ ئەبۇنەسر فارابى (مىلادىنىڭ 873 - يىلى تۇغۇلۇپ 950 - يىلى ئالەمدىن ئۆتكەن) سىر دەريا بويىدىكى فاراب شەھىرىدە، ئۇيغۇر - قارلۇق ئائىلىسىدە دۇنياغا كەلدى. ئۇنىڭ تولۇق ئىسمى ئەبۇنەسر ئىبنى مۇھەممەد ئىبنى تارخان ئىبنى ئۇزلۇق فارابى ئىدى.

فارابى يازغان ئەسەرلىرىنىڭ كۆپلىكى بىلەنلا ئەمەس، بەلكى ئۇلۇغ پەيلاسوپلىقى، ئىلغار مۇتەپەككۈرلۈقى بىلەنمۇ تونۇلغانىدى. فارابى يۇنان پەيلاسوپلىرىنىڭ ئەسەرلىرىنى ئەسلى نۇسخىسى (يۇنان تىلىدا يېزىلغان نۇسخىسى) دىن ئۇقۇپ، ئۇلارنىڭ نۇرغۇنلىرىغا ئىزاھات يازغان. مەسىلەن: ئۇ يۇنان پەيلاسوپى ئارىستوتېل (مىلادىدىن 384 يىل بۇرۇن تۇغۇلۇپ مىلادىدىن 322 يىل بۇرۇن ئالەمدىن ئۆتكەن) نىڭ «مېتافىزىكا»، «فىزىكا»، «مېنىپالوگىيە» سىگە ۋە لوگىكىغا دائىر ئەسەرلىرىگە، ئۇنىڭدىن باشقا يۇنان ئالىملىرىنىڭ، ئېتىكا، پىسخولوگىيە، تەبىئەت شۇناسلىق توغرىسىدىكى

^① «تۈركىي تىللار دىۋانى» ئۇيغۇرچە I توم 56 - بەت.

^② «تۈركىي تىللار دىۋانى» I توم 477 - بەت.

ئەسەرلىرىگە ئىزاھاتلار يازدى، فارابى ناھايىتى يۇقىرى ئىلمىي قىممەتكە ئىگە بولغان ئىزاھاتلىرى ئارقىلىق يۇنان ئالىملىرىنىڭ تەلىماتىنى شەرق بىلەن ياۋروپاغا تونۇشتۇرۇشتا مۇھىم رول ئوينىدى.

فارابى يۇنان پەيلاسوپلىرى ھەققىدە «ئىككى پەيلاسوپ - پلاتون ۋە ئارستوتېل پېكىرلىرىنىڭ مۇقابىلى توغرىسىدىكى كىتاب»، «ئارستوتېل ۋە كالىن ئوتتۇرىسىدىكى مۇناسىۋەت» قاتارلىق ئەسەرلەرنى يازدى.

شەرقنىڭ ئارستوتېلى دەپ ئاتالغان فارابى ئۆز زامانىسىدىكى ئىلىمنىڭ خىلمۇ خىل ساھەلىرىگە تېگىشلىك بولغان نۇرغۇن ئەسەرلەرنى يازدى. فارابى مۇزىكا نەزەرىيىسىگە تېگىشلىك بولغان «قانۇن» ناملىق ئەسەر يازدى. بۇ ئەسەر بىر نەچچە ئەسىرگىچە شەرق دۇنياسىدا مۇزىكا ئۆگىتىشتە ئاساسلىق، مۇكەممەل قوللانما سۈپىتىدە رول ئوينىدى.

فارابى ئۇلۇغ پەيلاسوپ بولغاندىن تاشقىرى، مەشھۇر شائىر، كومپوزىتور ۋە ئاجايىپ تالانتلىق مۇزىكانت ھەم ئىدى. ھەر تەرەپلىمە تالانتقا ئىگە بولغان ئۇلۇغ ئالىم، دۇنيادىكى مەشھۇر تىللارنىڭ ھەممىسىنى دېگۈدەك مۇكەممەل بىلىدىغان ئەبۇنەسر فارابى مىلادىنىڭ 950 - يىلى ئابباسىيلار خەلىپىلىكىنىڭ پايتەختى باغدادتا 77 - يېشىدا ئالەمدىن ئۆتتى.

فارابىنىڭ ئىلغار پېكىرلىرى ئەڭ ئۇلۇغ ئالىملارنىڭ بىرى بولغان ئەبۇئەلى ئىبنى سىنا (980 - 1037) نىڭ دۇنيا قارشىسىنىڭ غايىۋى مەنبەلىرىدىن بىرى بولدى.

پەلسەپە ۋە مېدىتسىنا ساھەسىدىكى قىممەتلىك ئەسەرلەرنىڭ ئاپتورى بولغان ئەبۇئەلى ئىبنى سىنا مىلادىنىڭ 980 - يىلى بۇخارا يېنىدىكى ئەپشان ناملىق يېزىدا تۇغۇلغان. ئۇ كىچىكىدىن باشلاپلا ناھايىتى ئەقىللىق، تىرىشچان بولغان. ئۇ، سامانى پادىشاھى نۇھ ئىبنى مەنسۇرنى (976 - 997) داۋالاشتا نەتىجە كۆرسەتكەنلىكى ئۈچۈن، سامانىلار ئوردىسىدىكى پادىشاھ كۇتۇپخانىسىغا كىرىپ ئىلمىي تەتقىقات ئىشلىرى بىلەن شۇغۇللىنىش ئىمكانىيىتىگە ئىگە بولغان. مىلادىنىڭ 999 - يىلى بۇخارا قاراخانىلار تەرىپىدىن ئىككىنچى قېتىم ئىشغال قىلىنىپ، سامانىلار پادىشاھلىقى

ئاغدۇرۇلغاندىن كېيىن، ئەبۇئەلى ئىبنى سىنا بۇخارا دىن خارەزىمگە كەتكەن.

مىلادىنىڭ 1017 - يىلى سۇلتان مۇھەممەد غەزەنەۋى خارەزىمنى بېسىۋالغاندا، ئەبۇئەلى ئىبنى سىنا خارەزىمدىن خوراسانغا قاچقان. ئۇ خوراساندا سەرسانلىقتا يۈرۈپ، ئاخىر ھەمدان شەھىرىنىڭ ئەمىرىنىڭ ئوردىسىدا ۋەزىر بولغان. ئەبۇئەلى ئىبنى سىنا مىلادىنىڭ 1037 - يىلى ئالەمدىن ئۆتكەنگە قەدەر، شەرق پەلسەپىسى تارىخىدا ناھايىتى يۇقىرى قىممەتكە ئىگە بولغان ئەسەر - «كىتابۇش شىپا» ۋە مېدىتسىنا ئىلمىگە بېغىشلانغان ئەسەر - «تىپ قانۇنلىرى» قاتارلىق مەشھۇر ئەسەرلەرنى يېزىپ قالدۇرغان.

ئەبۇئەلى ئىبنى سىنانىڭ زامانىدىشى، مەشھۇر پەيلاسوپ، تارىخ ۋە جۇغراپىيە ئىلمىدىمۇ دۇنياغا تونۇلغان ئالىم ئەبۇرەيھان بىرونىمۇ (973 - 1048) قاراخانىلار دەۋرىدە ئۆتكەن ئەڭ ئۇلۇغ ئالىملارنىڭ بىرى بولۇپ ھېسابلىنىدۇ.

ئەبۇرەيھان بىرونى مىلادىنىڭ 973 - يىلى خارەزىمنىڭ قەدىمكى پايتەختى قىيات شەھىرى ئەتراپىدىكى «بىرون» دېگەن يېزىدا تۇغۇلغان. ئۇنىڭ بىرونى دېگەن نامىمۇ ئۆزى تۇغۇلغان ئاشۇ يۇرتنىڭ نامى بىلەن باغلانغان. ئەبۇرەيھان بىرونى مىلادىنىڭ 995 - يىلى خارەزىمنى تاشلاپ كېتىشكە مەجبۇر بولغان. ئۇ خوراسانغا كېلىپ، جۇرجان ئەمىرى قابۇس ئىبنى ۋاشمىگىرنىڭ ئوردىسىدا ئىشلىگەن. بۇ ئۇلۇغ ئالىم 27 ياشقا كىرگەندە، (مىلادىنىڭ 1000 - يىلى)، «ئۆتمۈشتىكى ئەجدادلاردىن قالغان يادىكارلىقلار» ناملىق مەشھۇر بىر ئەسەر يازغان. بۇ ئەسەردە «يۇنانلىقلار، رىملىقلار، پارسلار، سوغدىلار، خارەزىملىقلار، يەھۇدىيلار، مىسىرلىقلار ۋە باشقا خەلقلەرنىڭ ئۆرپ - ئادەتلىرى، دىنىي ئېتىقادلىرى توغرىسىدا، ئۇلارنىڭ ماتېماتىكا، ئاسترونومىيە، جۇغراپىيە ساھەسىدىكى بىلىملىرى توغرىسىدا قىممەتلىك مەلۇماتلار» بەرگەن.^①

① «ئۆزبېكىستان سىس ر تارىخى» ئۆزبېكچە I توم 297 - بەت.

ئەبۇ رەيھان بىرونى مىلادىنىڭ 1010 - يىلى خارەزىمگە كېلىپ، خارەزىم شاھ مۆمىنىنىڭ سارىيىدا ئىشلەيدۇ. ئۇ شۇ چاغدا، ئەبۇ ئەلى ئىبنى سىنا بىلەن تونۇشىدۇ. ئەبۇ رەيھان بىرونى ئۆز تەجرىبىسىگە ۋە قەدىمكى ئىلىم ئۇنۇقلىرىغا ئاساسلىنىپ، ئوتتۇرا ئەسىردىكى ئىلىملەرنىڭ خىلمۇ خىل تارماقلىرىنى ئۆز ئىچىگە ئالغان بىر يۈز ئەللىكتىن ئارتۇق ئەسەر يازىدۇ. ئۇنىڭ يەر شارىنىڭ ئۆز ئوقى ئەتراپىدا ئايلىنىشى توغرىسىدا ئېيتقان پىكىرى ئەينى ۋاقىتتا ئىلىم - پەن دۇنياسىدا چوڭ يېڭىلىق بولغانىدى.

سۇلتان مەھمۇد غەزەنەۋى مىلادىنىڭ 1017 - يىلى خارەزىمنى بېسىۋالغاندىن كېيىن، ئەبۇ رەيھان بىرونىنى خارەزىمدىن غەزەنگە ئەكەتتىدۇ. ئۇلۇغ ئالىم مىلادىنىڭ 1048 - يىلى غەزەندە ئالەمدىن ئۆتتىدۇ.

قاراخانىلار دەۋرىدە ئۆتكەن ئەڭ ئۇلۇغ شائىرلارنىڭ بىرى تاجىك ۋە ئىران خەلقلەرنىڭ ئۇلۇغ شائىرى ئوبۇلقاسىم فىردەۋىسى بولۇپ ھېسابلىنىدۇ. ئوبۇلقاسىم فىردەۋىسى (مىلادىنىڭ 934 - يىلى تۇغۇلۇپ مىلادىنىڭ 1020 - يىلى ئالەمدىن ئۆتكەن) 30 يىل يۈرەك قىنىنى سەرپ قىلىپ دۇنياغا مەشھۇر بولغان «شاھنامە» ناملىق داستاننى يازغان.

غەزەنەۋىلەر سۇلتانلىقىنىڭ مەشھۇر سۇلتانى مەھمۇد غەزەنەۋى غەزەندىكى ئوردىسىغا شۇ زاماندىكى ئەڭ مەشھۇر پەيلاسوپلار، شائىرلار، ئاسترونوملار، يازغۇچىلارنى يىغقانىدى. ئوبۇلقاسىم فىردەۋىسى سۇلتان مەھمۇد غەزەنەۋىنىڭ ئوردىسىدىكى شائىرلارنىڭ ئەڭ مەشھۇرى، ئەڭ تالانتلىقى ئىدى.

سۇلتان مەھمۇد غەزەنەۋى مىلادىنىڭ 989 - يىلى (بۇ چاغدا ئۇنىڭ ئاتىسى سەبۇق تېكىن پادىشاھ ئىدى) ئوبۇلقاسىم فىردەۋىسىگە «شاھنامە» نى يېزىپ چىقىشىنى تاپشۇرغان. ئۇ فىردەۋىسىگە «شاھنامە» داستانىنىڭ ھەر ئىككى قۇرىغا بىر دىنار بېرىدىغانلىقى توغرىلىق ۋەدە بەرگەن. 55 ياشقا كىرىپ قالغان ئۇلۇغ شائىر فىردەۋىسى 120 مىڭ مىسرا شېئىر بىلەن تاماملانغان «شاھنامە» داستانىنى 80 يېشىدا (25 يىل ۋاقىت كەتكەن) يېزىپ بولغان. بەزى سەۋەبلەرگە كۆرە، سۇلتان مەھمۇد غەزەنەۋى ۋەدىسىگە ۋاپا قىلمىغان، فىردەۋىسىگە بېرىشكە تېگىشلىك 25 مىڭ فوندى - سىتېرنىڭ ئالتۇن قىممىتىگە

تەڭ كېلىدىغان ئالتۇن دىنار ئورنىغا كۆمۈش دىنار بەرگەن. بۇ ئىشتىن قاتتىق غەزەپلەنگەن فىردەۋىسى «سۇلتان مەھمۇدقا ھەجۋىي» ناملىق بىر شېئىر يېزىپ، ئۇنى رەسۋا قىلغان. خاتىرىلەرگە قارىغاندا، شېئىرنى ئوقۇغان سۇلتان مەھمۇد غەزەنەۋى تەختتە ھوشىدىن كېتىپ ئوڭدىسىغا يېقىلىپ چۈشكەنىكەن. ئۇ ھوشىغا كېلىپ، فىردەۋىسنى تۇتقان يەردە دارغا ئېسىش توغرىسىدا بۇيرۇق چۈشۈرگەن. لېكىن بۇ چاغدا فىردەۋىسى ئىراننىڭ غەربىي قىسمىغا قېچىپ كەتكەن بولۇپ، ئاللىبۇرۇن يوشۇرۇنۇپ بولغانىدى.

كۈنلەرنىڭ بىرىدە، سۇلتان مەھمۇد غەزەنەۋى «شاھنامە» نى تولۇق ئوقۇپ چىققان ۋە قىلمىشىغا پۇشايىمان قىلىپ، فىردەۋىسنى رازى قىلىش ئۈچۈن، بېرىشكە تېگىشلىك ئالتۇن دىنارنى ھېسابلاپ چىقىپ، ئالتۇننى تۈگىلەرگە يۈكلىتىپ، ئۇنى ئىراندىكى تىوس شەھىرىگە ئەۋەتكەن. سۇلتان مەھمۇدنىڭ ئادەملىرى تۇسقا كەلگەندە، ئوبۇلقاسىم فىردەۋىسى (1020 - يىلى) نىڭ جەستى سېلىنغان جىنازا قەبرىستانلىققا قاراپ يول ئالغانىكەن.

«شاھنامە» داستانىدا: تاجىك ۋە ئىران خەلقلەرنىڭ 5000 يىللىق تارىخى (ئەپسانىۋى ۋە ھەقىقىي تارىخىنى ئۆز ئىچىگە ئالىدۇ) بەدىئىي تىل، بەدىئىي ئوبرازلار ئارقىلىق بايان قىلىنغان.

فىردەۋىسى «شاھنامە» دە، بىر تەرەپتىن، تاجىك ۋە ئىران خەلقلەرنىڭ قەدىمكى چاغدىن تارتىپ (مىلادىدىن 3200 يىل بۇرۇنقى چاغدىن تارتىپ، مىلادىنىڭ 651 - يىلىغىچە) تۈرلۈك خەلقلەر (تۇرانلار، يۇنانلىقلار، ئارشاكلار، ئاق ھونلار، كۆك تۈركلەر ۋە ئەرەبلەر) نىڭ ئىران ۋە ئوتتۇرا ئاسىياغا قىلغان يۈرۈشلىرى مەزگىلىدىكى تارىخىنى، رۇستەم قاتارلىق ئىران قەھرىمانلىرىنىڭ يات خەلقلەرنىڭ تاجاۋۇزىغا ۋە زومىگەرلىكىگە قارشى ئېلىپ بارغان كۈرەشلىرىنى تەسۋىرلەپ، خەلقلەرنىڭ تارىخى ۋە قەلەرگە بولغان قاراشلىرى بىلەن ئۇلارنىڭ غايىسى، ئارزۇ - ئارمانلىرىنى ئەكس ئەتتۈرگەن بولسا، يەنە بىر تەرەپتىن، ئىراننىڭ ئەھمىيەتلىك، ساسانىلار قاتارلىق سۇلالىلەرنىڭ قوشنا ئەللەرگە قىلغان تاجاۋۇزچىلىق ھەرىكەتلىرىنىمۇ بايان قىلغان.

«شاھنامە» داستانىنىڭ مەزمۇنىنى ئاساسەن ئىككى قىسىمغا بۆلۈپ چۈشەندۈرۈش مۇمكىن:

1. ئەپسانىۋى قىسىمى، مىلادىدىن 3200 يىل بۇرۇنقى چاغدىن تارتىپ مىلادىدىن 780 يىل بۇرۇنقى چاغغىچە بولغان 2400 يىلنى ئۆز ئىچىگە ئالىدۇ.

«شاھنامە» نىڭ ئەپسانىۋى قىسىمىدا، ئەپسانىۋى دۆلەتلەر (پىشدادىلەر، كىيانىلەر سۇلالىسى) دەۋرىدىكى چوڭ ۋەقەلەر، ئەپسانىۋى پادىشاھلاردىن، كىيامورس ئادەم، ھوشاڭ، تاخمۇراس، جەمشىد (بۇلار پىشدادىلەر سۇلالىسىنىڭ پادىشاھلىرى)، كەيقۇباد، كەيكائۇوس، كەيخسراۋ، لەھراسپ، گوشتاسپ (بۇلار كىيانىلەر سۇلالىسىنىڭ پادىشاھلىرى) لەرنىڭ ۋە ئەپسانىۋى زالىم پادىشاھ زوھاكنىڭ بېشىدىن كەچۈرگەنلىرى، ئەقىللىق، باتۇر تۆمۈرچى كاۋىننىڭ زوھاققا قارشى ئېلىپ بارغان كۈرەشلىرى، باش قەھرىمان رۇستەمنىڭ باتۇرلۇقلىرى تەسۋىرلىنىدۇ.

«شاھنامە» دىكى تۆمۈرچى كاۋى خەلقلەرنىڭ زالىملارغا قارشى ئېلىپ بارغان كۈرەشلىرىنىڭ باش ۋەكىلى سۈپىتىدە يارىتىلغان ئىجابىي ئوبراز بولغان بولسا، ئىككى دولىسىدا ئىككى يىلان بېشىنى كۆتۈرۈپ تۇرىدىغان زوھاك - زالىم، قانخور، باسقۇنچى قارا كۈچلەرنىڭ ۋەكىلى بولغان سەلبىي ئوبراز بولغان. «شاھنامە» دىكى باش قەھرىمان رۇستەم بولسا، ئىران خەلقلەرنىڭ باسقۇنچىلارغا قارشى ئېلىپ بارغان كۈرەشلىرىدە مەيدانغا چىققان نۇرغۇن قەھرىمانلارنىڭ تىپى سۈپىتىدە يارىتىلغان ئىجابىي قەھرىماننىڭ ئوبرازى.

2. «شاھنامە» نىڭ ھەقىقىي تارىخىي ۋەقەلەر، ئەمەلىيەتتە ئۆتكەن تارىخىي شەخسلەرنىڭ پائالىيەتلىرىدىن تەركىب تاپقان ئىككىنچى قىسىمى، 1400 يىلدىن (مىلادىدىن 870 يىل بۇرۇنقى چاغدىن تارتىپ مىلادىنىڭ 651 - يىلىغىچە بولغان) كۆپرەك ۋاقىتنى ئۆز ئىچىگە ئالىدۇ. بۇ مەزگىلدە ئىراندا ئەھمانىلار سۇلالىسى، ماكدۇن - يۇنان ھۆكۈمرانلىقى (مىلادىدىن 330 يىل بۇرۇنقى چاغدىن تارتىپ مىلادىدىن 250 يىل بۇرۇنقى چاغغىچە)، ئارشاكلار

سۇلالىسى (مىلادىدىن 250 يىل بۇرۇنقى چاغدىن مىلادىنىڭ 224 - يىلىغىچە)، ساسانىلار سۇلالىسىدىن ئىبارەت تۆت سۇلالە ھۆكۈم سۈرگەن.

«شاھنامە» دە، ئەھمانىلار سۇلالىسى دەۋرىدە يۈز بەرگەن مۇھىم ۋەقەلەردىن ئەجدادلىرىمىز بولغان تۇرانىلار بىلەن ئىران ئارىسىدا بولىپ ئۆتكەن ئۇرۇشلار، ئىسكەندەرنىڭ ئىراننى بېسىۋېلىشى مۇھىم ئورۇننى ئىگىلىگەن. بۇ قىسىمدا بولۇپمۇ قەھرىمان بوۋىمىز ئالىپ ئەرتۇڭانىڭ ئىران ئەھمانىلار سۇلالىسىگە قارشى ئېلىپ بارغان كۈرەشلىرى ئالاھىدە ئورۇندا تۇرىدۇ.

ئۇيغۇر شائىرى يۈسۈپ خاس ھاجىپ كىچىك چېغىدىلا «شاھنامە» نى پىششىق ئۆگەنگەندى، ئۇ «قۇتادغۇبىلىك داستانىدا ئالىپ ئەرتۇڭا توغرىسىدا مۇنداق دەپ يازغان:

276. بۇ تۈرك بەگلىرىگە سېلىنسا نەزەر،

جاھان بەگلىرىنىڭ ياخشىسى شۇلار.

277. بۇ تۈرك بەگلىرىدىن ئېتى بەلگىلىك،

توڭا ئالىپ ئەرتۇڭا بەختى بەلگىلىك.

278. ئىلىمدە بۈيۈك، كۆپ پەزىلەتلىك دىلى،

بىلىملىك، ئەقىللىق، خەلقنىڭ خېلى.

279. ئىدى ئۇ مەردانە، زېرەك ئەرتۇڭان،

دۇنياغا زېرەكلەر بولۇر ھۆكۈمران.

280. تاجىكلار ئۇنى دەيدۇ ئەفراسىياپ،

ئەفراسىياپ تۇتتى ئەلنى يەڭ شىمايلاپ.

تاجىكلار كىتابتا پۈتۈپتۇ ئۇنى،

كىتابقا پۈتمىسە كىم ئوققاي ئۇنى.

ئەھمانىلارنىڭ پادىشاھلىرى ئوتتۇرا ئاسىياغا كۆز ئالايىتىپ، تۇرانلارغا كۆپ قېتىم ھۇجۇم قىلغان. ئەجدادلىرىمىز ئۆزىنىڭ مۇستەقىللىقىنى قوغداش ئۈچۈن قەھرىمان بوۋىلىرىمىز، تۇر، پىشەك، ئالىپ ئەرتۇڭا، ئارجاسىپلارنىڭ يېتەكچىلىكىدە باسقۇنچىلارغا قارشى قانلىق ئۇرۇشلارنى ئېلىپ بارغان.

فردەۋسنىڭ «شاھنامە» داستانى دۇنيا ئەدەبىياتى، خۇسۇسەن ئوتتۇرا ئاسىيا خەلقلەرى ئەدەبىياتىنىڭ تەرەققىياتىغا ناھايىتى كۈچلۈك تەسىر كۆرسەتكەن.

«شاھنامە» نى ئۆگىنىش يالغۇز تاجىك ۋە ئىران خەلقلەرنىڭ، شۇنداقلا ئۇنىڭغا قوشنا بولغان خەلقلەرنىڭ قەدىمكى تارىخىنى، دىنىي ئېتىقادىنى، ئۆرپ - ئادەتلىرىنى بىلىشتە مۇھىم بولۇپلا قالماستىن، ئەڭ مۇھىمى بىزنىڭ قەدىمكى ئەجدادلىرىمىزنىڭ تارىخىنى بىلىشتىمۇ ناھايىتى چوڭ ئەھمىيەتكە ئىگە.

يۇقىرىدا تىلغا ئېلىنغان، فارابى، ئەبۇ ئەلى ئىبنى سىنا، ئەبۇ رەيھان بىرونى، ئوبۇلقاسىم فردەۋسلىلەردىن باشقا، قاراخانىلار دەۋرىدە ئۇيغۇر خەلقىنىڭ دانىشمەن ئوغلانلىرىدىن يۈسۈپ خاس ھاجىپ، مەھمۇد كاشغەرىلەر ھەم دۇنياغا مەشھۇر بولدى. «قۇتادغۇ بىلىك» داستانى بىلەن «تۈركىي تىللار دىۋانى» بۇ ئىككى ئۇلۇغ ئەسەر قاراخانىلار دەۋرىدىكى مەدەنىيەتنىڭ يۈكسەك دەرىجىگە تەرەققىي قىلغانلىقىنىڭ ئالامىتى بولدى.

ئەدەبىي ئويغىنىش دەۋرى

قاراخانىلار دەۋرىدە ئوتتۇرا ئاسىيا خەلقلەرى ئىچىدىن يېتىشىپ چىققان ئەقىللىق، تالانتلىق، ئەخلاىلىق ئالىم ۋە دانىشمەنلەردىن بولغان فارابى، يۈسۈپ خاس ھاجىپ، مەھمۇد كاشغەرى، ئەبۇ رەيھان بىرونى، ئەبۇ ئەلى ئىبنى سىنا، ئوبۇلقاسىم فردەۋسلىلەرنىڭ تۆھپىلىرى ئوتتۇرا ئاسىيادىكى «ئەدەبىي ئويغىنىش دەۋرى» نىڭ ياۋروپادىن بىر نەچچە ئەسىر بۇرۇن ۋۇجۇدقا كەلگەنلىكىدىن دېرەك بەردى.

ياۋروپادىكى «ئەدەبىي ئويغىنىش دەۋرى» XIV ئەسىردىن XVI ئەسىرگىچە بولغان مەزگىلدە بولغان بۇرۇنۇزىيىنىڭ فېئوداللىق قارشى مەدەنىيەت ھەرىكىتى ئىدى. ياۋروپادىكى ئويغىنىش ئەڭ ئاۋۋال ئىتالىيىدىن باشلاندى. كېيىن باشقا دۆلەتلەرگە كېڭەيدى. شۇ چاغدا، شەھەرلەردىكى تاۋار ئىقتىسادىنىڭ تەرەققىي قىلىشىغا ئەگىشىپ، فېئوداللىق جەمئىيەتنىڭ

ئىچكى قىسمىدا قەدىمۇ قەدىم كاپىتالىستىك ئىشلەپچىقىرىش مۇناسىۋىتى شەكىللەندى. مەدەنىيەت جەھەتتە بولسا، يېڭىدىن گۈللەنگەن بۇرۇنۇزىيە سىنىپىنىڭ مەنپەئىتى بىلەن تەلەپلىرى ئۆز ئەكسىنى تاپتى. يېڭىدىن باش كۆتۈرگەن بۇرۇنۇزىيىنىڭ ئالىملىرى جەمئىيەتتە يۇنان بىلەن روماننىڭ مەدەنىيىتىنى گۈللەندۈرۈش ھەرىكىتىنى قوزغىدى. ئۇلار، كلاسسىك مەدەنىيەتتىن ئوزۇق ئېلىپ، بۇرۇنۇزىيىنىڭ يېڭى مەدەنىيىتىنى يارىتىپ، كاپىتالىزمنىڭ تەرەققىياتى ئۈچۈن يول ئاچتى. شۇنىڭ ئۈچۈن ياۋروپادىكى فېئوداللىق قارشى ئىدىيە بىلەن سۇغىرىلغان مەدەنىيەت ھەرىكىتى «ئەدەبىيات - سەنئەتنىڭ ئويغىنىش ھەرىكىتى» دەپ ئاتالدى. مانا شۇ ئويغىنىش ھەرىكىتىگە ئاساس سالغۇچىلار، ياۋروپالىقلارنىڭ تىلىدا «گۇمانىستلار» («گۇمانىستلار» سۆزى لاتىنچە سۆز بولۇپ، «ئىنسانپەرۋەرلەر» دېگەن مەنىدە) دەپ ئاتالدى. «گۇمانىستلار» ئادەمنى ھۆرمەتلەش، ئادەمگە غەمخورلۇق قىلىش، «ئادەم» نى مەركەز قىلىش دېيىدىغان گۇمانىزم ئىدىيىسىنى تەشەببۇس قىلدى. ئوچۇق ئېيتقاندا، «گۇمانىستلار» ئادەمنىڭ ئىدىيىسىنى، ھېسسىياتىنى، ئەقىل - پاراسىتىنى خرىستىئان ئىبادەتخانىلىرىنىڭ ئىلاھىيەتچىلىك ئاسارىتىدىن ئازاد قىلىشنى تەلەپ قىلدى. شۇ چاغدا، «گۇمانىستلار» نىڭ روھلاندۇرۇشى ئارقىلىق، ئىتالىيىدە فېئوداللىق قارشى بىر تۈركۈم باتۇرلار مەيدانغا چىقتى. مەسىلەن: شائىرلاردىن فىلورونسىيىلىك دانتى (مىلادىنىڭ 1265 - يىلى تۇغۇلۇپ، 1321 - يىلى ئالەمدىن ئۆتكەن) «ئىلاھ كۈيى» ناملىق مەشھۇر ئەسەرنى يازدى. «ئىلاھ كۈيى»، «پىلسىرات» (قىل كۆۋرۈك)، «دوزاخ»، «جەننەت» قاتارلىق ئۈچ قىسىمدىن تەركىب تاپقان بولۇپ، ئوتتۇرا ئەسىردىكى خرىستىئان دىنىنى پاش قىلغانىدى. «ئىلاھ كۈيى» - دۇنيا ئەدەبىياتى تارىخىدا ناھايىتى مۇھىم ئورۇن تۇتىدىغان ئۇلۇغ ئەسەر بولۇپ ھېسابلىنىدۇ. ياۋروپانىڭ «ئويغىنىش» دەۋرىدە ئۆتكەن ئەدىبلەردىن شائىر پېتراركا (1304 - 1374)، يازغۇچى بوكاچچىو (1313 - 1375) لار ئالاھىدە ئورۇندا تۇرىدۇ. مۇتەپەككۈر شائىر پېتراركا ئاجايىپ تەسىرلىك لىرىك شېئىرلارنى

يازغان بولسا، يازغۇچى بوكاچېئو ئۆزىنىڭ «دىكامرۇن» («ئون كۈن» دېگەن مەنىدە) دېگەن ھېكايىلەر توپلىمىدا، خرىستىئان پوپلىرى بىلەن مۇناخىلارنىڭ يۈزسىزلىكىنى ھەم ئالدامچىلىقى بىلەن ھىيلىگەرلىكىنى پاش قىلدى.

«گۇمانىستلار» دىن يەنە، رەسسام، ھەيكەلتاراش، مۇزىكانت، شائىر، ئىنژېنېر لىئوناردۇ داۋنچى (1452 - 1519)، مىكىل ئاندېرېلو، رافائىل (1475 - 1564) ۋە نىكولاي كوپېرنىت (1473 - 1543)، برونو (1548 - 1600)، گالىلى (1564 - 1646) قاتارلىق مەشھۇر ئالىملار ئۆتكەن.

ئۇلار فېئوداللىق تۈزۈمگە قارشى كەسكىن كۈرەشلەر ئىچىدە، نۇرغۇنلىغان قىممەتلىك ئەسەرلەرنى يارىتىپ، يېقىنقى زاماندىكى رېئالىستىك ئەدەبىيات - سەنئەت ۋە تەبىئىي پەننىڭ تەرەققىياتى ئۈچۈن مۇستەھكەم ئاساس سالدى. بۇ توغرىدا ئېنگىلس: «بۇ ئەزەلدىن تارتىپ ئىنسانىيەت بېشىدىن كەچۈرۈپ باقمىغان بىر قېتىملىق ئەڭ ئۇلۇغ ئىلغار ئۆزگىرىش بولدى» دېگەندى.

دېمەك، ياۋروپانىڭ «ئەدەبىي ئويغىنىش دەۋرى» مىلادى XIV ئەسىردە باشلانغان بولسا، ئوتتۇرا ئاسىيانىڭ مەدەنىيەتتە ئويغىنىش دەۋرى قاراخانىلار ھۆكۈمرانلىقىنىڭ ئوتتۇرىلىرىدا (XI ئەسىردە) مەيدانغا كەلگەندى. بۇ ئويغىنىش دەۋرىنىڭ ئىلغار ئىدىيىلىرى يۈسۈپ خاس ھاجىپنىڭ «قۇتادغۇ بىلىك» داستانىدا ئۆز ئىپادىسىنى تاپقان.

يۈسۈپ خاس ھاجىپ

قاراخانىلار دەۋرىدىكى شانلىق مەدەنىيەتنىڭ كۆزگە كۆرۈنگەن ئاتاقلىق نامايەندىلىرىدىن بىرى بولغان يۈسۈپ خاس ھاجىپنىڭ «قۇتادغۇ بىلىك» داستانى بىلەن مەھمۇد كاشغەرىنىڭ «تۈركىي تىللار دىۋانى» ئوتتۇرا ئەسىردە ئوتتۇرا ئاسىيانىڭ مەدەنىيەت ئاسمىنىدا بالىقىپ چىققان مەڭگۈ چاقناپ تۇرىدىغان بىر جۈپ يورۇق يولتۇرغا ئوخشايدۇ.

قاراخانىلارنىڭ قاغانى بايتاش (مۇسا) نىڭ ۋاقتىدا بالاساغۇندىكى ئۇيغۇرلار ئىسلام دىنىغا كىرگەندى. بۇ دەل مىلادىنىڭ 960 - يىلىغا توغرا كېلىدۇ. مانا شۇ ۋەقەدىن 58 يىل كېيىن، مىلادىنىڭ 1018 - يىلى بالاساغۇندىن يۈسۈپ دۇنياغا كۆز ئاچقانىدى. يۈسۈپنىڭ ئاتا - ئانىسى ئوغلىنى ئوبدان تەربىيەلەشكە كۆڭۈل بولدى. يۈسۈپ ئوقۇش بېشىغا توشقاندىن باشلاپ تىرىشىپ ئوقۇدى. يۈسۈپ ئۆز ئانا تىلى (ئۇيغۇرچىدىن) باشقا ئەرەبچە، پارىسچە تىللارنى ناھايىتى پۇختا ئۆگەندى. فىردەۋسنىڭ «شاھنامە» سىنى قاراينىڭ ۋە ئەبۇ ئەلى ئىبنى سىنانىڭ ئەرەب تىلىدا يېزىلغان پەلسەپىۋى ئەسەرلىرىنى ئوقۇدى. ئىسلام ئەقىدىلىرىگە دائىر بىلىملەرنى، ئەجدادلارنىڭ قالدۇرۇپ كەتكەن پەند - نەسىھەتلىرىنى، خەلق ئېغىز ئەدەبىياتىنى، ئەپسانە ۋە رىۋايەتلەرنى، دۆلەت توغرىسىدىكى تەلىماتلارنى، پەلسەپە، بۇددىزم ئەخلاقنامىلىرىنى، ماتېماتىكا، ئاسترونومىيە، تېبابەتچىلىك، تەبىرىنامە (چۈشكە تەبىر بېرىش قوللانمىسى) لەرنى ئۆگەندى. ئوقيا ئېتىش، ئوۋچىلىق، قۇشچىلىق (ئوۋ قوشلىرىنى ئۆگىتىش) قاتارلىق ئەمەلىي بىلىملەرنى ئىگىلىدى. بۇنىڭدىن تاشقىرى شاھمات ئويناش، تەنتەربىيە تۈرلىرى قاتارلىقلارنىمۇ نەزەردىن چەتتە قويمىدى. يۈسۈپ بولۇپمۇ پەلسەپە بىلەن ئەخلاققا دائىر بىلىملەرنى ناھايىتى چوڭقۇر ئۆگەندى. ئۇ قارابى، ئەبۇئەلى ئىبنى سىنا قاتارلىق ئۇلۇغ ئىككى پەيلاسۇپنىڭ ئىدىيىلىرىگە ۋارىسلىق قىلدى ۋە ئۇنى يۈكسەلدۈردى.

يۈسۈپ قاراخانىلار دەۋرىدە ئۆتكەن دانىشمەن ئالىملار ئىچىدە ناھايىتى كەڭ، چوڭقۇر، ھەر تەرەپلىمە بىلىمگە ئىگە ئالىم بولغانىدى.

يۈسۈپ يالغۇزلا ئەرەب ۋە ئىران تىلىنى، مەدەنىيىتىنى بىلىپلا قالماستىن، غەربنىڭ كلاسسىك بىلىملىرىنىمۇ، ئىسلامىيەتتىن بۇرۇنقى تۈرك دۇنياسىنى ۋە ئۇنىڭ مەدەنىيىتىگە دائىر بىلىملەرنىمۇ چوڭقۇر ئۆگەنگەندى.

يۈسۈپ «قۇتادغۇ بىلىك» داستانىنى بالاساغۇندا يېزىشقا باشلىغان بولۇپ، 1068 - يىلى قاراخانىلارنىڭ پايتەختى قەشقەرگە كەلگەندىن كېيىن، قەشقەردە يېزىشنى داۋاملاشتۇرۇپ داستانىنى بىر يىلدىن كېيىن (1069 -

يىلى) يېزىپ تاماملانغان ۋە «داستان» نى شۇ يىلى شەرقىي قاراخانىلارنىڭ ئورۇنباسار قاغانى ئوبۇلخەسەن تاۋغاچ بوغراخانغا تەقدىم قىلغان. «قۇتادغۇ بىلىك» داستانى ئارقىلىق يۈسسۈپنىڭ دانىشمەن، تالانتلىق، ئالىي پەزىلەتلىك، ئەقىللىق ئادەم ئىكەنلىكىنى بىلگەن ئوبۇلخەسەن تاۋغاچ بوغراخان، ئۇنىڭغا: خاس ھاجىپلىق ئۇنۋانىنى بېرىپ ئۇنى ساراي ۋەزىرلىكىگە تەيىنلىگەن.

يۈسۈپ خاس ھاجىپ 1069 - يىلى ساراي ۋەزىرلىكىگە تەيىنلەنگەندە، بېشى ئەللىكتىن ئۆتۈپ قالغانىدى. ئۇ ئۆزىنىڭ قېرىپ ئاجىزلاپ قالغانلىقى توغرىسىدا «قۇتادغۇ بىلىك» داستانىدا مۇنداق دەپ يازىدۇ:

364. قىرىقتىن ئۆتسە كىمنىڭ تىرىكلىك يىلى،

ۋىدالاشتى ئۇنىڭدىن يىگىتلىك تىلى.

365. تەگكۈزدى ماڭا قولىنى ئەللىك بېشىم،

قوغۇ^① قىلدى قوزغۇن تۈسىدەك بېشىم.

366. مېنى قىچقىرىپ ئاتىشى دەيدۇ ئۇ كەل!

بارارمەن ئەگەرچە يەتمىسە ئەجەل.

367. ئەگەر تولىسا ئاتىشىغا ئادەم بېشى،

كېتىپ زەۋق ئۇنىڭ يازى، بولۇر قىشى.

371. بويۇم ئىدى ئوقتەك، كۆڭۈل ئىدى يا،

كۆڭلۈمنى قىلغۇچە ئوق، بويۇم بولدى يا.

374. كىشەنسز يۈكۈلدى، ماڭالماس پۈتۈم،

قارايدى - يورۇماس بولۇپ نۇر كۆرۈم.

يۈسۈپ خاس ھاجىپنىڭ 1069 - يىلى «قۇتادغۇ بىلىك» داستانىنى شەرقىي قاراخانىلارنىڭ قاغانى توغرىل قاراخان (مۇسۇلمانچە ئىسمى مەھمۇدخان) غا تەقدىم قىلماي، ئۇنىڭ ئورۇنباسارى بولغان ئوبۇلخەسەن تاۋغاچ بوغراخانغا تەقدىم قىلغانلىقىنى نېمە دەپ چۈشەندۈرۈش كېرەك؟

① قوغۇ - ئاق قۇ.

مىلادىنىڭ 1058 - يىلى شەرقىي قاراخانىلارنىڭ قاغانى ئىبراھىم ئۆلتۈرۈلگەندىن كېيىن، سۇلايمان ئارسلانخاننىڭ ئۆكىسى توغرىل قاراخان قاغان بولغانىدى. سۇلايمان ئارسلانخاننى ئوغلى ئوبۇلخەسەن، «تاۋغاچ بوغراخان» ئۇنۋانىدا توغرىل قاراخانغا 16 يىل (مىلادىنىڭ 1058 - يىلىدىن 1074 - يىلىغىچە) ئورۇنباسار قاغان بولدى. يۈسۈپ خاس ھاجىپنىڭ «قۇتادغۇ بىلىك» داستانىنى مىلادىنىڭ 1069 - يىلى شەرقىي قاراخانىلارنىڭ ئورۇنباسار قاغانى ئوبۇلخەسەن تاۋغاچ بوغراخانغا تەقدىم قىلىشى، ئوبۇلخەسەننىڭ ئىلىم ئەھلىنى سۆيىدىغان، ھۆرمەتلەيدىغان، ئادىل، ئەقىللىق، قابىلىيەتلىك ھۆكۈمدار بولغانلىقى، توغرىل قاراخاننىڭ بولسا، بىپەرۋا، راھەتپەرەس، ئىلىم ئەھلىگە ئانچە ئېتىبار بەرمەيدىغان ھۆكۈمدار بولغانلىقىدىن بولغان.

توغرىل قاراخان مىلادىنىڭ 1074 - يىلى ئالەمدىن ئۆتكەندىن كېيىن، ئۇنىڭ ئوغلى توغرىل تېكىن ئىككى ئاي قاغانلىق تەختتە ئولتۇردى. ئۇنىڭ ئورنىنى ئالغان ئوبۇلخەسەن شەرقىي قاراخانىلارغا 30 يىل (مىلادىنىڭ 1074 - يىلىدىن 1103 - يىلىغىچە) چوڭ قاغان بولدى. مانا شۇ مەزگىلدە، ئۇ، تاۋغاچ بوغراخان ئۇنۋانىدا ئەمەس، ھارۇن بوغراخان II ئۇنۋانىدا ئاتالدى.

بەللىرى مۈكچىيىپ، كۆزلىرى ئاجىزلاپ، دەرىمانسىزلىنىپ قالغان يۈسۈپ خاس ھاجىپ ھارۇن بوغراخان II نىڭ ۋاقتىدا 1080 - يىلى قەشقەردە ئالەمدىن ئۆتتى. ئۇ قەشقەرنىڭ ھازىرقى پايىناپ يېزىسىغا دەپنە قىلىنغان.

«قۇتادغۇ بىلىك» داستانىدا ئالغا سۈرۈلگەن تەرەققىيپەرۋەر پىكىرلەر ئادالەت، بەخت - سائادەت، ئەقىل - پاراسەت، سەۋر - تاقەتنىڭ سىمۋوللىرى قىلىپ ئېلىنغان كۈن تۇغدى (پادىشاھ)، ئاي تولدى (ۋەزىر)، ئۆكۈلۈمىش (ۋەزىرنىڭ ئوغلى)، ئۇدغۇرمىش (ۋەزىرنىڭ قېرىندىشى) قاتارلىق تۆت كىشىنىڭ ئۆز ئارا قىلىشقان سۆھبىتى ئارقىلىق بايان قىلىنغان.

«قۇتادغۇ بىلىك» ئىلىم - پەننىڭ پۈتۈن تۈرلىرىنى دېگۈدەك ئۆز ئىچىگە ئالغان مۇكەممەل بىر قامۇس ھېسابلىنىدۇ.

دۇنيا ئەدەبىياتى نۇقتىسىدىن قارىغاندا؛ «قۇتادغۇ بىلىك» داستانى تېما جەھەتتىن «نەسبەتنامە»، «ئىلمىي ھېكمەت»، «ماقال - تەمسىلنامە»، «سىياسەتنامە»، «دۆلەت توغرىسىدىكى تەلىمات»، «ئوتۇبىيە»، «شاھزادىلەرنىڭ جاھاننامىسى» قاتارلىق تۈرلەرگە مەنسۇپ.

يۈسۈپ خاس ھاجىپ، «قۇتادغۇ بىلىك» داستانىدا؛ دۆلەتنى ئەقىللىق، بىلىملىك، ئەخلاقلۇق، قابىلىيەتلىك ئادەملەرنىڭ يېتەكچىلىكىدە قانۇن (ئادالەتنى ئاساس قىلغان) ئارقىلىق ئىدارە قىلىشنى تەشەببۇس قىلغاندىن تاشقىرى قىلىچ (ھەربىي كۈچ) ئارقىلىق باشقۇرۇشنىمۇ ئالغا سۈرىدۇ.

286. قىلىچ بىلەن كەمسۇن ياۋنىڭ بويىنى،

قانۇن بىلەن تۈزسۇن ئېلى - خەلقىنى.

يۈسۈپ خاس ھاجىپ، دۆلەتنى باشقۇرۇشقا ياخشى ئادەملەرنى قەدىرلەپ، ئۇلارنىڭ ئورنىنى يۇقىرى كۆتۈرۈشنى، يامان ئادەملەرنى دۆلەت ئىشىغا ئارىلاشتۇرماستىكى ئالاھىدە تەكىتلەيدۇ. ئۇنداق بولمىغاندا، دۆلەتنىڭ زاۋاللىققا يۈز تۇتىدىغانلىقىنى ئەسلىتىپ ئۆتىدۇ:

1455. ئەزىزلىپ ياخشىنى كۆتۈر يۇقىرى،

يامانغا بەرمە ئىش، قىل ئەلدىن نېرى.

ئەگەر بەگ ياماننى يېقىن يولتۇر،

ئۆز نامى ۋە دۆلەت ئىشى بۇزىلۇر.

«قۇتادغۇ بىلىك» داستانى ئۇيغۇرلارنىڭ ئوتتۇرا ئەسىردىكى تارىخىنى، غايىۋى دۆلەت توغرىسىدىكى كۆز قاراشلىرىنى، تىلىنى، دۆلەت تۈزۈلۈشىنى، ھەربىي تۈزۈمىنى، قانۇنچىلىقىنى، پەلسەپىۋى كۆز قاراشلىرىنى، قاراخانى ھۆكۈمرانلىرىنىڭ جەمئىيىتىدىكى تۈرلۈك تەبىقىلەرگە قارىتا تۇتىدىغان سىياسەتلىرىنى، ئۇيغۇرلارنىڭ ئاسترونومىيە ئىلمىي بويىچە ئېرىشكەن ئۆتۈقلىرىنى تەتقىق قىلىشتا تېپىلغۇسىز، ناھايىتى قىممەتلىك مەدەنىيەت يادىكارلىقى ھېسابلىنىدۇ.

كىلاۋدى پىتولومى: «يەر شار شەكلىدە، يەر ئالەمنىڭ مەركىزى (ئوتتۇرىسى)، شۇنىڭ ئۈچۈن كۈن ۋە يۇلتۇزلار بىلەن پىلانېتلارنىڭ

ھەممىسى يەر ئەتراپىدا ئايلىنىدۇ» دەپ ھېسابلايتتى. يۈسۈپ خاس ھاجىپ ئەنە شۇنداق چۈشەنچىدە بولسىمۇ ئۇنىڭ بۇنداق كۆز قارىشى ئۇ ياشىغان زاماندىكى ئىلاھىيەتچىنىڭ كۆز قارىشىدىن ئىلغار ئىدى.

يۈسۈپ خاس ھاجىپنىڭ ئالەم سىستېمىسىدىكى جىسىملار توغرىسىدىكى كۆز قارىشىنىڭ خېلى ئىلغارلىقىنى، ئۇنىڭ ئاي توغرىسىدا بەرگەن بايىنى ئىسپاتلايدۇ. يۈسۈپ خاس ھاجىپ «قۇتادغۇ بىلىك» داستانىدا مۇنداق دەپ يازىدۇ:

137. بۇلاردىن تۆۋەنرەكتە يالچىق^① تۇرۇر،

قۇياشقا ئۇدۇل باقسا تولۇن بولۇر.

731. ئاي ئاۋۋال تولمۇ كىچىك تۇغۇلۇر،

كۈندىن - كۈن چوڭىيىپ يۇقىرى چىقۇر.

133. تولۇپ ئاي ئېگىزگە ئۆرلىگەچ كېيىن،

كېيىن ئاستا، ھۆسنى كېتەر يۈزىدىن.

134. يورۇقى ئاز - ئازدىن يەنە يوقىلۇر،

تۇغۇلۇپ كىچىك ئۇ، قايتىدىن تولۇر.

قەدىمكى زاماندا ئۆتكەن يۇنان پەيلاسوپى پىلاتون (مىلادىدىن 429 يىل بۇرۇن تۇغۇلۇپ، مىلادىدىن 347 يىل بۇرۇن ئالەمدىن ئۆتكەن) ئويىپىكىتىپ ئىدىئالىست پەيلاسوپ بولۇپ، ئافىنادىكى دېموكراتىك ئېقىمنىڭ ئەشەددى دۈشمىنى ئىدى. پىلاتوننىڭ پەلسەپىسى كېيىنكى ئەسىردە غەربتىكى بارلىق ئىدىئالىستىك پەلسەپىنىڭ ئاساسىغا ئايلىنىپ قالدى. پىلاتون، «غايىۋى دۆلەت» ناملىق ئەسەر يازغانىدى. ئەسەردە ئاقسۆڭەك قۇلدارلارنىڭ دىكتاتورىسى ماختالغان. پىلاتون «غايىۋى دۆلەت» تە پۈتۈن ئادەملەرنى ئۈچ تەبىقىگە - پەيلاسوپلار، ھەربىيلەر، ئەمگەكچىلەرگە بۆلىدۇ. پىلاتوننىڭ قارىشىچە، پەيلاسوپلار ئالتۇندىن، ھەربىيلەر كۈمۈشتىن، ئەمگەكچىلەر تۆمۈردىن يارالغان بولۇپ، پەيلاسوپلار دۆلەتنى ئىدارە قىلىشقا يارالغانمىش،

① يالچىق - ئاي.

ھەربىيلەر بولسا، پەيلاسوپلارنى قوغدىغۇچىلار، ئەمگەكچىلەر ئەمگەك قىلىپ، پەيلاسوپلار بىلەن ھەربىيلەرنى باققۇچى قۇللاردىن ئىبارەت ئىمىش.

يۈسۈپ خاس ھاجىپنىڭ «قۇتادغۇ بىلىك» داستانىدا دۆلەت توغرىسىدا ئوتتۇرىغا قويغان كۆز قارىشى، پىلاتوننىڭ دۆلەت توغرىسىدىكى كۆز قارىشىغا تۈپ ئاساسىدىن قارىمۇ قارشى بولۇپلا قالماستىن، بەلكى ئۆز زامانىسىغا يارىشا ناھايىتى ئىلغار، ئەقىلگە مۇۋاپىق قاراش ئىدى.

يۈسۈپ خاس ھاجىپ «قۇتادغۇ بىلىك» داستانىدا، دۆلەتنى ئىدارە قىلغۇچىلارنىڭ: بىلىملىك، ئەقىللىق، ئەخلاقلق، باتۇرلۇققا ئوخشاش ئېسىل خىسلەتلەرگە ئىگە بولۇشى لازىملىقى، ئۇنىڭ ئەكسىچە، بىلىمسىز، دۆت، ئەخلاقسىز، قورقۇنچاق، زالىملار دۆلەتنى ئىدارە قىلىدىغان بولسا، دۆلەتنىڭ ۋەيران بولىدىغانلىقىنى ئېنىق چۈشەندۈرگەن.

يەنە بىر تەرەپتىن، يۈسۈپ خاس ھاجىپ «قۇتادغۇ بىلىك» داستانىدا، ئادالەت زوھى بىلەن سۇغىرىلغان قانۇن ئارقىلىق دۆلەتنى ئىدارە قىلىشنىڭ مۇھىملىقى، ئاشۇنداق قانۇن ئالدىدا، دۆلەتتىكى كىشىلەرنىڭ كىم بولۇشىدىن قەتئىينەزەر (پادىشاھتىن تارتىپ قۇلغىچە) باپباراۋەر ئىكەنلىكى ئالاھىدە تەكىتلەنگەن.

يۈسۈپ خاس ھاجىپنىڭ يۇقىرىدىكى كۆز قارىشىدىن قارىغاندا، ئۇنىڭ دۆلەت توغرىسىدىكى ئىدىيىسى ئۆز زامانىسىدىكى ئەنئەنىۋى ئىدىيىلەردىن نەچچە ھەسسە ئۈستۈن بولۇپلا قالماستىن، يېقىنقى زاماندىكى بۇرژۇئازىيە ئىنقىلابى دەۋرىدە ئۆتكەن گۇمانىستلاردىنمۇ ئۈستۈن تۇرىدۇ. مەسىلەن: يۈسۈپ خاس ھاجىپ، «قۇتادغۇ بىلىك» داستانىدا مۇنداق دەپ يازىدۇ:

1951. ئەقىللىق كېرەك ھەم بىلىملىك كېرەك،

سېخىللىق كېرەك ھەم سىلىقلىق كېرەك.

1952. بىلىم بىلەن بەگلەر ئېلىن باشلىدى،

ئەقلى بىلەن خەلقنىڭ ئىشىنى ئىشلىدى.

1956. بەگ بولسۇن بىلىملىك، ئەقىل ۋە ئويغاق،

ئۇشتۇمتۇت تەگمىگەي دېسە بىر چاتاق.

1957. كېرەكتۇر ياخشى خۇلۇق، پەزىل مىڭ تۈمەن،
نامىغا تەگمىسۇن دېسە داغ - بويلاق.

1961. بەگ بولغاي خەلق ئۈچۈن جەسۇر، قەھرىمان،
بۇنىڭغا قىلىنۇر چوڭ ئىشلار ھامان.

1983. جۇدا قىلسا كىمنىڭ خۇيىنى يامان،
ئۇنى رەنجىتۇر ئوقى بىلەن زامان.

1984. ئەگەر بولسا قايسىسى بەگ خەلقى ناچار،
سۆيۈنچى بولۇر غەم، ئىش تەتۈر ماڭار.

2033. بولاي دېسەڭ ئەلگە ئۇزۇن ھۆكۈمران،
قانۇن تۈز، يۈرگۈز، خەلقنى ئاسرا ھامان.

2034. ئەل ئارتا قانۇن بىلەن، تۈزۈلۈر جاھان،
زۇلۇم بىلەن ئازىيىپ ئەل، بۇزۇلۇر جاھان.

2036. تۈزەپ بەگ كۆڭۈلنى، يۈرگۈزسە قانۇن،
بۇ بەگلىك بۇزۇلماس، ياشار بەك ئۇزۇن.

2038. سۆزى چىن بولسا بەگنىڭ خۇلقى گۈزەل،
ئىشەنگەي، ياخشى كۈن كۆرۈپ ئاڭا ئەل.

3463. ئادىل قانۇن كۆككە بىر تۈۋرۈك ئېرۇر،
بۇزۇلسا ئۇ قانۇن ئاسمان يىقىلۇر.

818. ماڭا تەڭ ئىككىسى قانۇن ئالدىدا،
بۆلەكچە بولماسەن ھۆكۈم ۋاقتىدا.

809. قىلۇرمەن ئادالەت بىلەن ھەل ئىشىن،
ئايىرىماسەن بەگ ۋە قول دەپ ھېچ كىشىن.

مەھمۇد كاشغەرى

قاراخانىلار دەۋرىدە مەيدانغا كەلگەن ئۇلۇغ ئەسەرنىڭ يەنە بىرى، ئۇلۇغ تىلشۇناس مەھمۇد كاشغەرى تەرىپىدىن يېزىلغان «تۈركىي تىللار دىۋانى»

دۇر.

«تۈركىي تىللار دىۋانى» تىل - ئەدەبىيات، تارىخ، ئەخلاق، ئېتنوگرافىيە جۇغراپىيە، ھۈنەرۋەنچىلىك، تىبابەت، ئاسترونومىيە قاتارلىق مەزمۇنلاردىكى لىكسىك ئىزاھلارنى ئۆز ئىچىگە ئالغان ئۆلمەس ئەسەر. پەقەت «تۈركىي تىللار دىۋانى» دىكى جۇغراپىيىگە دائىر بىرلا پاكىت توغرىسىدا چۈشەنچە بېرىش ناھايىتى مۇھىم ئەھمىيەتكە ئىگە.

مەھمۇد كاشغەرى: «تۈركىي تىللار دىۋانى» دا «تۈركىي خەلقلەر جايلاشقان كەڭ دىيارنى يەر يۈزىنىڭ يۇمىلاقلىقى ئۇقۇمى بويىچە قىياسەن خەرىتە قىلىپ يېزىپ بەرگەن. ئاپتورنىڭ ئۆز تىلى بويىچە دائىرە دەپ ئاتالغان بۇ خەرىتە ئاسىيانىڭ شۇ كەمگىچە يېتىپ كەلگەن ئەڭ مۇكەممەل ۋە ئەڭ قەدىمكى خەرىتىسىدۇر. بۇنىڭدا، تاغلار، دېڭىز، دەريا ۋە كۆللەر ئاددىي ۋە گىئومېترىك شەكىلدە ئىپادىلەنگەن، مۇھىم شەھەرلەر ۋە قەبىلىلەرنىڭ جايلاشقان ئورۇنلىرى كۆرسىتىلگەن».^①

ئىنسان بالىلىرى يەر توغرىسىدا قەدىمكى زاماندىن تارتىپ ھەرخىل تەسەۋۋۇرغا ئىگە ئىدى. ئەڭ قەدىمكى زاماندا ھىندىلار يەرنى دېڭىزدىكى ناھايىتى چوڭ بېلىق كۆتۈرۈپ تۇرىدۇ، دەپ بىلەتتى. مۇقەددەس كىتابلاردا، يەر ياپىلاق، ئۇنى بىر كالا بىر مۇڭگۈزىدە كۆتۈرۈپ تۇرىدۇ، كالا يەرنى تالغان مۇڭگۈزىدىن يەنە بىر مۇڭگۈزىگە يۆتكىگەندە، يەر تەۋرەيدۇ دەپ يېزىلغان.

قەدىمكى يۇنانىستاننىڭ پەيلاسوپى ۋە ماتېماتىكى فىفاگور (مىلادىدىن ئالتە ئەسىر بۇرۇن ئۆتكەن) تۇنجى قېتىم، «يەر يۇمىلاق» دېگەن پىكىرنى ئوتتۇرىغا قويغانىدى. فىفاگوردىن كېيىن، يۇنان پەيلاسوپى ئارىستوتېل يەرنىڭ يۇمىلاقلىقى توغرىسىدا يازغانىدى.

يەرنىڭ يۇمىلاقلىقى توغرىسىدىكى ئۇقۇم ناھايىتى قەدىم زاماندىن تارتىپ پەيدا بولغان بولسىمۇ، XI ئەسىردە ئوتتۇرا ئاسىيادا، ئىسلام ئەقىدىچىلىكى تازا كۈچەيگەن چاغدا، مەھمۇد كاشغەرىنىڭ «دائىرە» دەپ ئاتىغان خەرىتىسى يەرنىڭ يۇمىلاقلىقى ئۇقۇمى بويىچە سىزىشى، ئىلغارلىق بولۇپلا قالماستىن، ناھايىتى چوڭ باتۇرلۇق ئىدى. قاراخانىلار دەۋرىدە،

^① مەھمۇد كاشغەرى: «تۈركىي تىللار دىۋانى» ئۇيغۇرچە I توم 21 - بەت.

مۇسۇلمان روھانىيلىرىنىڭ تەسىرى كۈچلۈك بولۇپ، ئۇلار قاراخانىلارنىڭ ئوردىلىرىدا خېلى چوڭ ھوقۇققىمۇ ئىگە ئىدى. ھەتتا، جاھىل روھانىيلار بىلەن قاراخانىي قاغانلىرى ئارىسىدا كەسكىن زىددىيەتمۇ بار ئىدى. مىلادىنىڭ 1095 - يىلى جاھىل روھانىيلار غەربىي قاراخانىلارنىڭ قاغانى ئەھمەدخاننى دىنغا خىلاپلىق قىلدى، دېگەن باھانە بىلەن ئۆلۈمگە ھۆكۈم قىلغان. غەربىي قاراخانىلارنىڭ قاغانى شەمس ئەلمۈلىك بولسا بۇخارالىق جاھىل روھانىيلاردىن بەزىلەرنى ئۆلتۈرگەنىدى.

ياۋروپادا، XVI ئەسىردىلا، ئۇلۇغ ئاسترونوم كوپېرنىك (مىلادىنىڭ 1473 - يىلى تۇغۇلۇپ 1543 - يىلى ئالەمدىن ئۆتكەن) يەر يۇمىلاق، كۈننىڭ ئەتراپىدا ۋە ئۆز ئوقى ئەتراپىدا ئايلىنىدۇ، دېگەن قاراشنى ئوتتۇرىغا قويۇپ، ئۇنى رەت قىلىپ بولمايدىغان ئىلمىي پاكىتلار ئارقىلىق ئىسپاتلىدى.

مەھمۇد كاشغەرى قاراخانىلارنىڭ خان جەمەتىدىن كېلىپ چىققان شاھزادە ئىدى. «مەھمۇد كاشغەرىنىڭ «تۈركىي تىللار دىۋانى» دىكى، «تۈرك ئەللىرىنى سامانىي ئوغۇللىرىدىن ئالغان بوۋىلىرىمىز...» دېگەن سۆزىدىن ئۇنىڭ قاراخانىلارنىڭ خان جەمەتىگە مەنسۇپ ئىكەنلىكى ئوچۇق كۆرۈنۈپ تۇرىدۇ».^①

مەھمۇد كاشغەرى، ساتتۇق بۇغراخاننىڭ نەۋرىسى ھارۇن بوغراخان (بۇ ساتتۇق بوغراخاننىڭ ئوغلى سۇلايماننىڭ ئوغلى بولسىدۇ) ئوغلى يۈسۈپ قادىرخاننىڭ نەۋرىسى ئىدى. بىز يۈسۈپ قادىرخان (مىلادىنىڭ 1026 - يىلىدىن 1032 - يىلىغىچە قاغان بولغان) نىڭ بۇغرا تېكىن (سۇلايمان ئارىسلانخان)، ياغان تېكىن (مۇھەممەد بۇغراخان)، توغۇل قاراخان (مەھمۇدخان) قاتارلىق ئۈچ ئوغلى بارلىقىنى تىلغا ئالغانىدۇق. مەھمۇد كاشغەرى بوۋىسى يۈسۈپ قادىرخاننىڭ ئوتتۇرا ئىچى ئوغلى ياغان تېكىن (مۇھەممەد بوغراخان) نىڭ چوڭ ئوغلى ھۈسەيىننىڭ بالىسى ئىدى. شۇنداق بولغاندا مەھمۇد كاشغەرى ھۈسەيىننىڭ ئاتىسى مۇھەممەد بوغراخاننىڭ نەۋرىسى، يۈسۈپ قادىرخاننىڭ نەۋرىسى، ھارۇن بوغراخاننىڭ چەۋرىسى،

^① «تۈركىي تىللار دىۋانى» I توم، 14 - بەت.

سۇلايمان ئارسلانخان (ساتۇقنىڭ ئوغلى) نىڭ پەي نەۋرىسى، ساتۇق بوغراخاننىڭ كۆكۈن نەۋرىسى بولۇپ چىقىدۇ.

مەھمۇد كاشغەرى مىلادىنىڭ 1030 - يىللىرى^① قاراخانلارنىڭ پايتەختى قەشقەرگە قاراشلىق ئوپال دېگەن يۇرتنىڭ ئازىغ كەنتىدە تۇغۇلۇپ، مىلادىنىڭ 1090 - يىللىرى 60 نەچچە يېشىدا، ئالەمدىن ئۆتكەن ۋە ئوپالغا دەپنە قىلىنغان.

مەھمۇد كاشغەرى: «تۈركىي تىللار دىۋانى» دا، ئوپالدىن قەشقەرگە بارىدىغان يولدا «مانىكەنت» دېگەن شەھەر بار، دەپ مەلۇمات بەرگەن، «مانىكەنت»، ئۇيغۇرلار مانى دىنىغا ئېتىقاد قىلغاندىن كېيىن، شۇ شەھەرگە قويۇلغان نام. «مانىكەنت» نىڭ خارابىسى ھېلىغىچە توققۇزاقتا ساقلىنىپ كېلىنىۋاتىدۇ. توققۇزاقتىكى «مەنگەن» دېگەن يېزىنىڭ نامى «مانىكەنت» سۆزىنىڭ ئۆزگىرىپ قېلىشى بولسا كېرەك.

مەھمۇد كاشغەرى قاراخانلارنىڭ پايتەختى، پۈتۈن شەرق دۇنياسىغا تونۇلغان مەدەنىيەت مەركىزى قەشقەرنىڭ «مەدرىسى ساجىيە» قاتارلىق ئالىي بىلىم يۇرتلىرىدا ئوقۇغان. ئەينى چاغدا، بۇ ئالىي بىلىم يۇرتلىرىدا دۇنياغا تونۇلغان ئۇيغۇر ئالىملىرى دەرس بېرىتتى. مەسىلەن: XI ئەسىردە ئۆتكەن ئۇيغۇر تارىخچىسى، ئابدۇجاپپار كاشغەرىنىڭ ئاتىسى ئىمام زاھىت ھۈسەيىن خەلپ ئوغلى ئۇ بىلىم يۇرتلىرىدا دەرس ئۆتكەنىدى. مەھمۇد كاشغەرى ئەرەب، پارس تىللىرىنى ئۆز ئانا تىلىدەك مۇكەممەل بىلگەندىن تاشقىرى، گرامماتىكا، لوگىكا، تارىخ، جۇغراپىيە، ئاسترونومىيە، تېبابەتچىلىك قاتارلىقلارنىمۇ ناھايىتى پۇختا ئىگىلىگەنىدى.

مەھمۇد كاشغەرى مىلادىنىڭ 1057 - يىلى قاراخانلارنىڭ پايتەختى قەشقەردىكى خان ئوردىسىدا يۈز بەرگەن قانلىق ۋەقەدە ئامان قېلىپ، قەشقەردىن قاچقان ۋە خېلى سەرسانلىقنى بېشىدىن كەچۈرۈپ ئاخىر باغدادقا بارغان.

^① كېيىنكى تەتقىقاتتا مەھمۇد كاشغەرىنىڭ مىلادى 1008 - تۇغۇلغانلىقىنى مۇئەييەنلەشتۈردى.

مىلادىنىڭ 1056 - يىلى شەرقىي قاراخانلار (1210 - 1212) نىڭ قاغانى سۇلايمان ئارسلانخان ئۆز ئۆكىسى مۇھەممەد بوغراخان (مەھمۇد كاشغەرىنىڭ چوڭ دادىسى) تەرىپىدىن ئۆلتۈرۈلدى. مۇھەممەد بوغراخان قاغان بولىدۇ. 15 ئايدىن كېيىن، مۇھەممەد بوغراخان خانلىق تەختىنى چوڭ ئوغلى ھۈسەيىن (مەھمۇد كاشغەرىنىڭ دادىسى) گە ئۆتكۈزۈپ بەرمەكچى بولىدۇ، تەختنى ھۈسەيىنگە ئۆتكۈزۈپ بېرىش مۇراسىمىدىكى زىياپەتتە ھۈسەيىننىڭ ئۆگەي ئانىسى (مۇھەممەد بوغراخاننىڭ كىچىك خانىشى) مۇھەممەد بوغراخان ۋە ھۈسەيىن قاتارلىق قاغان ۋە شاھزادىلەرنى زەھەرلەپ ئۆلتۈرىدۇ. كىچىك خانىش ئۆز ئوغلى ئىبراھىم تېكىننى (ھۈسەيىننىڭ دادا بىر، ئانا باشقا ئۆكىسى) قاراخانلار تەختكە چىقىرىدۇ. بۇ ۋەقە توغرىسىدا يۇقىرىدىمۇ توختالغاندۇق. مانا شۇ قانلىق ۋەقەدە ئامان قالغان مەھمۇد كاشغەرى قەشقەردىن قېچىپ دەسلەپ ماۋەرائۇننەھرىگە - غەربىي قاراخانلار تېررىتورىيىسىگە كېلىدۇ. كېيىن باغدادقا بارىدۇ.

مەھمۇد كاشغەرىنى «تۈركىي تىللار دىۋانى» نى يېزىش ئۈچۈن، مىلادىنىڭ 1057 - يىلىدىكى قانلىق ۋەقەدىن بۇرۇنلا تۈركىي قەبىلىلەر ياشىغان شەھەرلەر، يېزىلار، دالالارغا بېرىپ ماتېرىيال توپلىغان دېيىش تارىخى ئەمەلىيەتكە ئۇيغۇن كەلمەيدۇ. چۈنكى مەھمۇد كاشغەرى بۇ ۋەقەدىن بۇرۇن ئەمدىلا 30 ياشلارغا كىرگەن قىران يىگىت ئىدى. مەھمۇد كاشغەرىنىڭ 1030 - يىللىرى تۇغۇلغانلىقىنى نەزەردە تۇتساق، ئۇنى ماتېرىيال توپلاشقا كېرىشى دېگەن ۋاقىت (مىلادى 1045 - يىللىرى) 15 ياش ۋاقىتقا توغرا كېلىدۇ. 15 ياشلىق بالىنىڭ بۇ كىتابنى يېزىشقا ۋە ماتېرىيال توپلاشقا بەل باغلىشى مۇمكىن بولىدىغان ئىش ئەمەس. مەھمۇد كاشغەرىنىڭ قەشقەر ئالىي بىلىم يۇرتلىرىنى تۈگەتكەن ۋاقىتىمۇ تەخمىنەن مىلادىنىڭ 1055 - يىللىرىغا توغرا كېلىدۇ. بۇ چاغدا مەھمۇد كاشغەرى، 25 - 26 ياشلارغا كىرگەن بولىدۇ. شۇنداقلا، ئۇ ئۆز كىتابى ئۈچۈن ماتېرىيالنى قەشقەردىن قېچىپ باغدادقا بارغىچە بولغان مەزگىلدە (تەخمىنەن مىلادىنىڭ 1057 - يىلىدىن 1071 - يىلىغىچە بولغان 14 يىل ئىچىدە) توپلىغان بولىدۇ.

شۇنمۇ ئېيتىپ ئۆتۈش كېرەككى، بەزى تەتقىقاتچىلار ئېيتقاندا، مەھمۇد كاشغەرى باغدادا، قەشقەردىن سەلجۇقلار ئىمپېراتورى مەلىك شاھقا ياتلىق بولۇپ بارغان تۇرکان خاتۇن بىلەن بىللە بارغان ئەمەس. ئىشەنچلىك پاكىتلارغا قارىغاندا، سەلجۇقلار ئىمپېراتورى مەلىك شاھ (1072 - 1092) غا ياتلىق بولغان تۇرکان خاتۇن شەرقىي قاراخانىلار بىكەسى بولماستىن، بەلكى غەربىي قاراخانىلارنىڭ خاقانى ئىبراھىم بۆرە تېكىن (مىلادىنىڭ 1052 - يىلىدىن 1068 - يىلىغىچە ھۆكۈمران بولغان) نىڭ قىزى، شەمس ئەلمۈلىكىنىڭ سىڭلىسى ئىدى. ئۇ باغدادا قەشقەردىن ئەمەس، بەلكى سەمەرقەندتىن بارغان. دېمەك، مەھمۇد كاشغەرى مىلادىنىڭ 1057 - يىلى قەشقەردە يۈز بەرگەن قانلىق ۋەقەدە ئامان قېلىپ، ئوتتۇرا ئاسىياغا قاچقان، كېيىن باغدادا بارغان.

مەھمۇد كاشغەرىنىڭ باغدادا بېرىشى ۋە «تۈركىي تىللار دىۋانى» نى ئەرەب خەلىپىسى مۇقتەدىرغا تەقدىم قىلىشى ئۆزىنىڭ سەلجۇق ئوغۇزلىرىدىن پاناھ ئىزدىگەنلىكى ۋە ئەرەبلەرنىڭ تۈرك تىلىنى ئۆگىنىشكە ھاجەتمەن بولۇپ قالغانلىقىدىن بولغان. مەن باشتا ئېيتىپ ئۆتكىنىمدەك، ئۇلۇغ سەلجۇقلارنىڭ ئىمپېراتورى توغۇرۇلۇپ مىلادىنىڭ 1055 - يىلى باغدادا كىرگەندىن باشلاپ، ئەرەب ئابباسىيلار خەلىپىلىكى سەلجۇق ئوغۇزلىرىغا قارام بولۇپ قالغانىدى. شۇنىڭدىن باشلاپ خەلىپە پەقەت دىنىي جەھەتتىكى رەھبەرلىك ئورنىنىلا ساقلاپ قالغان.

مانا شۇنداق سەۋەبكە كۆرە، ئەرەبلەر تۈرك تىلىنى ئۆگىنىشكە موھتاج بولۇپ قالغانىدى.

«تۈركىي تىللار دىۋانى» يالغۇزلا تۈرك تىلىنى ئەرەبلەرگە بىلدۈرۈش ئۈچۈنلا يېزىلغان ساپ سۆزلۈك بولماستىن، بەلكى تۈركىي خەلقلەرنىڭ ئېتنوگرافىيىسى، تارىخى، جايلاشقان ئورۇنلىرى ۋە لوگىكا، ئاسترونومىيە، يېزا ئىگىلىك، تېبابەتچىلىك، ئورۇش قائىدىلىرى شۇنىڭدەك تۈركىي خەلقلەر ئەدەبىياتىنىڭ جەۋھەرلىرىنى ئۆز ئىچىگە ئالغان مۇكەممەل قامۇس ھەم بولۇپ سانىلىدۇ.

مەھمۇد كاشغەرى ئۆز ئەسىرىنىڭ كىرىش سۆزىدە مۇنداق دەپ يازىدۇ: «مەن تەڭرىنىڭ دۆلەت قۇياشىنى تۈركلەر بۇرجىدا تۇغدۇرغانلىقىنى ۋە پەلەكنىمۇ شۇلارنىڭ زېمىنى ئۈستىدە چۆڭلەتكەنلىكىنى كۆردۈم. تەڭرى ئۇلارنى «تۈرك» دەپ ئاتىدى ۋە سەلتەنەتكە ئىگە قىلدى. دەۋرىمىزنىڭ قاغانلىرىنى تۈركلەردىن قىلىپ، زامان ئەھلىنىڭ ئىختىيار تىزگىنىنى شۇلارنىڭ قولىغا تۇتقۇزدى؛ ئۇلارنى ئىنسانلارغا باش قىلدى، ھەق ئىشلاردا ئۇلارنى قوللىدى، ئۇلار بىلەن بىر سەپتە تۇرۇپ كۈرەشكەنلەرنى ئەزىز قىلدى ۋە تۈركلەر تۈپەيلى ئۇلارنى ھەممە تىلەكلىرىگە ئېرىشتۈرۈپ، يامانلارنىڭ زىيانكەشلىكىدىن ساقلىدى. تۈركلەرنىڭ ئوقىدىن ساقلىنىش ئۈچۈن، ئۇلارنىڭ يولىنى مەھكەم تۇتۇش ھەر بىر ئەقىل ئىگىسىگە لايىق ۋە مۇناسىپ ئىش بولۇپ قالدى. ئۆز دەردىنى ئېيتىش ۋە تۈركلەرگە يېقىش ئۈچۈن، ئۇلارغا تۈرك تىلىدا سۆزلىشىشتىن ياخشىراق يول يوق.»^①

مەھمۇد كاشغەرىنىڭ يۇقىرىدىكى سۆزلىرىدىن ئۇنىڭ XI ئەسىردە تۈركىي خەلقلەر تەرىپىدىن ئىدارە قىلىنىۋاتقان ئۇيغۇر قاراخانىلار دۆلىتى بىلەن ئوغۇز - قارلۇقلار باش بولغان غەزەنەۋىسلەر دۆلىتى ۋە سەلجۇق ئوغۇزلىرى قۇرغان ئۇلۇغ سەلجۇقلار ئىمپېرىيىسىنى كۆزدە تۇتقانلىقى مەلۇم بولىدۇ.

مەن باشتا ئېيتىپ ئۆتكەندەك، مىلادىنىڭ 1071 - يىلى ئۇلۇغ سەلجۇقلار ئىمپېراتورى ئالىپ ئارسلان مالازگىرد ئورۇشىدا شەرقىي روما ئىمپېرىيىسىنى تارمار قىلغاندىن كېيىن، ئىمپېراتور مەلىك شاھ مىلادىنىڭ 1075 - يىلى پۈتۈن كىچىك ئاسىيانى، شەرقىي رومانىڭ قولىدىن تارتىۋالغانىدى.

مەھمۇد كاشغەرى «دىۋانى لۇغاتىت تۈرك» نى ئەرەب خەلىپىسى مۇقتەدىرغا تەقدىم قىلغان يىلىمۇ دەل مىلادىنىڭ 1075 - يىلى ئىدى. شۇنداق قىلىپ XI ئەسىردە تۈركىي خەلقلەردىن بولغان ئۇيغۇرلار بىلەن

① «تۈركىي تىللار دىۋانى» I توم ئۇيغۇرچە 2 - بەت (1 - بەتتىن 63 - بەتكىچە بولغان «كىرىش» قىسمىدىن كېيىن باشلانغان 2 - بەت).

ئوغۇزلار ئوتتۇرا ئاسىيا، يېقىن شەرق، شەرقىي ياۋروپا ۋە ھىندىستان قاتارلىق جايلارغا ھۆكۈمرانلىق قىلغانىدى.

مەھمۇد كاشغەرى مىلادىنىڭ 1080 - يىللىرى باغدادتىن قەشقەرگە قايتىپ كەلگەن. ئۇ ئېھتىمال مىلادىنىڭ 1090 - يىللىرى، 60 ياشلاردىن ئۆتكەندە ئالەمدىن ئۆتكەن بولسا كېرەك. مەھمۇد كاشغەرى قەشقەردە ئوپالغا دەپنە قىلىنغان.

مەھمۇد كاشغەرىنىڭ ئوپالدىكى «ھەزرىتى موللام مازىرى» نامى بىلەن ئاتالغان قەبرىگەھى 1984 - يىلى قايتىدىن ياسالدى. شۇنىڭدىن كېيىن ئۇلۇغ تىلشۇناس مەھمۇد كاشغەرىنىڭ ئوپالدىكى قايتىدىن ياسالغان ھەيۋەتلىك قەبرىگەھى دۆلەت ئىچى ۋە چەت ئەللەردىن كېلىپ زىيارەت قىلىدىغانلار ئۈچۈن دۇنياۋى مەشھۇر زىيارەتگاھلارنىڭ بىرىگە ئايلاندى.

يۇقىرىدا، قاراخانىلار دەۋرىدە ئوتتۇرا ئاسىيادا ۋۇجۇدقا كەلگەن «ئويغىنىش دەۋرى» نىڭ ياۋروپادىكى «ئويغىنىش دەۋرى» دىن بىرنەچچە ئەسىر بۇرۇن بولغانلىقى توغرىسىدا قىسقىچە مۇلاھىزە يۈرگۈزۈۋەت. قاراخانىلار دەۋرىدە ۋۇجۇدقا كەلگەن «ئويغىنىش دەۋرى» ياۋروپادىكى «ئويغىنىش دەۋرى» دىن بىرنەچچە ئەسىر بۇرۇن بولغانىكەن. ئۇنداقتا ئوتتۇرا ئاسىيا كېيىن مەدەنىيەتتە نېمە ئۈچۈن ياۋروپادىن كېيىن قالدى؟ قاراخانىلار دەۋرىدە، ياۋروپا مەدەنىيەتتە ئاسىيادىن ئارقىدا ئىدى. ئاسىيادىكى جۇڭگو، ھىندىستان دۆلەتلىرى، ئوتتۇرا ئاسىيا دۆلەتلىرى ئافرىقىدىكى مىسىر كىچىك ئاسىيادىكى مىسوپوتامىيەلەر ئەينى دەۋرلەردە دۇنيا مەدەنىيىتىنىڭ ئالدىنقى قاتارىدا تۇراتتى. ئەمما، كېيىن ياۋروپادا XVI ئەسىردىن باشلاپ، مەدەنىيەت گۈللەپ ياشاشقا باشلىدى. ئەدەبىيات - سەنئەت ۋە تەبىئىي پەن مىسلى كۆرۈلمىگەن دەرىجىدە تەرەققىي قىلدى.

ئوتتۇرا ئاسىيادا، ياۋروپادىن بىرنەچچە ئەسىر بۇرۇن ۋۇجۇدقا كەلگەن «ئويغىنىش دەۋرى» ياۋروپادىكىگە ئوخشاش، ئەدەبىيات - سەنئەت ۋە تەبىئىي پەننىڭ مىسلى كۆرۈلمىگەن دەرىجىدىكى تەرەققىياتىنى پەيدا قىلالمىدى. شۇنىڭ ئۈچۈن، ئوتتۇرا ئاسىيا مەدەنىيەتتە ياۋروپادىن تولمۇ ئارقىدا قالدى.

بۇنىڭ سەۋەبى مېنىڭچە مۇنداق بىرقانچە تۈرلۈك:

1. ئوتتۇرا ئاسىيادا «ئويغىنىش دەۋرى» گەرچە بارلىققا كەلگەن بولسىمۇ، ئەمما يۈسۈپ خاس ھاجىپتەك ئىنسانپەرۋەر ئالىملار، ياۋروپادىكىگە ئوخشاش كۆپلەپ مەيدانغا چىقىپ، ئادەمنىڭ ھېسسىياتىنى، ئەقىل - پاراسىتىنى مەدەنىيەتنىڭ ئەڭ ئەشەددى دۈشمىنى بولغان خۇراپاتنىڭ ئاسارىتىدىن ئازاد قىلىش ئىشىنى ئورۇندىيالمىدى. ياۋروپادا بولسا، XIV ئەسىردىن باشلاپ، دانىتى، پىتېرارىكا، بۇكاچىئۇراپائىل، لىئۇناردۇ داۋىنچى (ئىتالىيىدىن) دەك گۇمانىستلار، نىكولاي كوپېرنىك (پولشىدىن)، دېرېدا نوپېرونو (ئىتالىيىدىن) دەك ئاسترونوملار، چوسېر (مىلادىنىڭ 1340 - يىلى تۇغۇلۇپ 1400 - يىلى ئالەمدىن ئۆتكەن، ئەنگىلىيىدىن)، رابىلى (1494 - 1553، فرانسىيىدىن)، ئەرازم روتتىس دامىسكى (نىدىرلاندىيىدىن، 1476 - 1536) گە ئوخشاش گۇمانىستلار مەيدانغا چىقىپ، ئادەمنىڭ ھېسسىياتى، ئەقىل - پاراسىتىنى خرىستىئان ئىلاھىيەتچىلىكىنىڭ ئاسارىتىدىن قۇتۇلدۇرۇپ، ياۋروپانىڭ يېقىنقى زامانىدىكى ئەدەبىيات - سەنئىتى ۋە تەبىئىي پەننىڭ مىسلى كۆرۈلمىگەن دەرىجىدە تەرەققىي قىلىشىغا كۈچلۈك تەسىر كۆرسەتتى.

ئوتتۇرا ئاسىيادا بولسا، قاراخانىلار دەۋرىدىن باشلاپ، ئىسلام دىنىنىڭ ئەسلى ماھىيىتىگە زىت كېلىدىغان خۇراپاتلىق ئېقىمى پەيدا بولدى. ئۇنى تەرغىب قىلىدىغان جاھىل روھانىيلار باش كۆتۈرۈپ، ئوتتۇرا ئاسىيادا ۋۇجۇدقا كەلگەن «ئويغىنىش دەۋرى» نى بۆشۈكىدىلا بوغۇپ قويدى.

قاراخانىلار دەۋرىدە، جاھىل روھانىيلار بىلەن قاراخانىلار قاغانلىرى ئارىسىدا يۈز بەرگەن كۈرەشلەر بۇ خىل ۋەزىيەتنى چۈشەندۈرۈپ بېرەلەيدۇ.

2. XIII ئەسىرنىڭ بېشىدىلا (1220 - يىللىرى) چىڭگىزخان ئوتتۇرا ئاسىيانى بېسىۋالدى ۋە بۇ يەرنى ھەر جەھەتتىن ۋەيران قىلدى. موڭغۇللار ئوتتۇرا ئاسىيا خەلقىگە ئېغىر سىلىق سېلىپ، خەلقنىڭ يىلىكىنى قۇرۇتسۇۋەتتى. بۇخارا، سەمەرقەند، ئۆرگەنچكە ئوخشاش مەدەنىيەت مەركەزلىرى چۆلدەرەپ قالدى. چۈنكى موڭغۇللار ئوتتۇرا ئاسىيادىكى بۇ مەدەنىيەتلىك، ئاۋات شەھەرلەرنى بۇلاپ - تالاپ، ئوت قويۇپ،

كۆيدۈرگەندى. موڭغۇللار ئۆزلىرىگە كېرەك بولىدىغان ھۈنەرۋەنلەر بىلەن كاسپىلارنىلا ئامان قالدۇرۇپ، قالغانلارنى قىرىپ تاشلىدى. خارەزىم شاھلىقىنىڭ پايتەختى ئۆركەننى سۇغا باستۇرۇپ ۋەيران قىلدى. شۇنداق قىلىپ ئوتتۇرا ئاسىيانىڭ گۈللەنگەن شەھەرلىرى، يېزىلىرى چۆلدەرەپ ئېچىنىشلىق ۋە قايغۇلۇق خارابە مەنزىرە پەيدا بولدى.

موڭغۇللارنىڭ زۇلمى، ئوتتۇرا ئاسىيا مەدەنىيىتىگە قاقشاتقۇچ زەربە بەردى. شۇ سەۋەبكە كۆرە، موڭغۇللار دەۋرىدە ئوتتۇرا ئاسىيادا مەدەنىيەت تەرەققىي قىلىش ئىمكانىيىتىدىن مەھرۇم بولۇپلا قالماستىن، بەلكى ئوتتۇرا ئاسىيا خەلقىنىڭ ئەسىرلەر بويىچە ياراتقان مەدەنىيەت جۇغلانمىسىمۇ دەھشەتلىك ھالدا ۋەيران بولدى.

3. XV ئەسىرنىڭ ئاخىرىدىن باشلاپ، ئەڭ قەدىمكى زامانلاردىن تارتىپ شەرق بىلەن غەرب ئارىسىدا ئىقتىساد ۋە مەدەنىيەت ئالماشتۇرۇشتا ناھايىتى مۇھىم رول ئوينىغان ئوتتۇرا ئاسىيادىكى كارۋان بۈيۈك يولى ئۆز رولىنى ۋە ئەھمىيىتىنى يوقاتتى.

چۈنكى ئوسمان تۈرك ئىمپېرىيىسى (مىلادىنىڭ 1299 - يىلىدىن 1922 - يىلىغىچە ھۆكۈم سۈرگەن) سۇلتان مۇھەممەد II نىڭ ۋاقتىدا (مىلادىنىڭ 1451 - يىلىدىن تارتىپ مىلادىنىڭ 1481 - يىلىغىچە سۇلتان بولغان) تارىختا 1056 يىل ھۆكۈم سۈرگەن (مىلادىنىڭ 394 - يىلىدىن 1451 - يىلىغىچە) شەرقىي روما ئىمپېرىيىسىنىڭ پايتەختى كونستانتىنوپولنى ئىشغال قىلىپ، شەرقىي روما ئىمپېرىيىسىنى يوقاتقاندىن كېيىن، تېخىمۇ كۈچىيىشكە باشلىدى. تۈركلەر XV ئەسىردىن خېلى بۇرۇنلا كىچىك ئاسىيا بىلەن مىسوپوتامىيىگە ئورنىشىپ ئالغانىدى. تۈركلەر ئوتتۇرا ئاسىيادىن ئىران، ئىراققا ۋە كىچىك ئاسىيا ئارقىلىق ياۋروپاغا بارىدىغان قۇرۇقلۇق يولىنى توسۇپ قويدى. شۇ سەۋەبتىن، ياۋروپا سودىگەرلىرى غەربتىن شەرق (ھىندىستان ۋە جۇڭگو) قە بارىدىغان قۇرۇقلۇق يولىدىن ماڭالمىدىغان بولۇپ قالدى. بۇنىڭ بىلەن ياۋروپالىق سودىگەرلەر شەرق بىلەن بولىدىغان سودىدىن ئالىدىغان چوڭ پايدىدىن قۇرۇق قالدى. بۇ ئىش ياۋروپالىق

سودىگەرلەرنىڭ ھىندىستانغا بارىدىغان دېڭىز يولىنى تېپىش ئۈچۈن جىددىي ھەرىكەت قىلىشىغا سەۋەب بولدى.

ھىندىستانغا بارىدىغان دېڭىز يولىنى تېپىش ئۈچۈن ئەڭ دەسلەپ سەپەرگە چىققان ئادەم ئىتالىيەلىك خرىستوفور كولۇمبۇ دېگەن كىشى ئىدى. ئۇ ھىندىستانغا بارىدىغان دېڭىز يولىنى تاپمەن دەپ 1492 - يىلى 8 - ئاينىڭ 3 - كۈنىدە ياۋروپانىڭ غەربىي قىرغىقىدىن يولغا چىقىپ، بىرنەچچە ئاي دېڭىزدا ئۆزگەندىن كېيىن 10 - ئاينىڭ 11 - كۈنىدە، ئامېرىكىدىكى كۇبا بىلەن گايىتى ئاراللىرىغا بېرىپ قالغان. كولۇمبۇ بۇ ئاراللارنى ھىندىستانغا يېقىن دەپ ئىشەنگەن. كولۇمبۇ كېيىن يەنە ئۈچ قېتىم دېڭىز سەپىرىگە چىقىپ، ئامېرىكا قىتئەسىنى تاپقان. ئۇ تاكى ئۆلگەنگە قەدەر تېپىلغان يېڭى قىتئەنى ھىندىستان دېگەن قارىشىدىن يانمىغان. كېيىن ئىتالىيەلىك ئامرىگوۋېسىپۇچى دېگەن ساياھەتچى كولۇمبۇ ھىندىستان دەپ تۇرۇۋالغان يېڭى قىتئەنىڭ ھىندىستان ئەمەسلىكىنى ئىسپاتلىغاندىن كېيىن، ياۋروپالىقلار يېڭى تېپىلغان بۇ قىتئەگە ئامېرىكا دەپ نام بەرگەن.

كولۇمبۇدىن كېيىن، پورتۇگالىيە ساياھەتچىسى ماگىلان ۋە ئۇنىڭ ھەمراھلىرى دېڭىز - ئوكيان ئارقىلىق دۇنيانى ئايلىنىپ چىققان. شۇنىڭدىن كېيىن، شەرق بىلەن غەرب ئارىسىدىكى سىياسىي، ئىقتىسادىي، مەدەنىيەت ئالاقىلىرى بۇرۇنقى ئوتتۇرا ئاسىيانى ئاساسىي تۈگۈن قىلغان قۇرۇقلۇق يولى بىلەن ئەمەس، بەلكى يېڭى تېپىلغان دېڭىز - ئوكيان يولى ئارقىلىق بولىدىغان بولغان. بۇنىڭ بىلەن غەرب بىلەن ئوتتۇرا ئاسىيانىڭ مەدەنىيەت ۋە ئىقتىساد ئالماشتۇرۇشى زور تەسىرگە ئۇچرىغان.

قاراخانىلار دەۋرىدىكى مەدەنىيەتنىڭ تەرەققىي قىلىشىدىكى سەۋەبلەر

قاراخانىلار دەۋرىدە ئىقتىساد (يېزا ئىگىلىك، قول ھۈنەرۋەنچىلىك، ئىچكى - تاشقى سودا) نىڭ تەرەققىي قىلىشىغا ئەگىشىپ، مەدەنىيەتتىمۇ گۈللەپ ياشناش ئىمكانىيىتىگە ئىگە بولدى. بۇنىڭ سەۋەبلىرى مۇنداق:

1. X ئەسىردىن XIII ئەسىرگىچە بولغان مەزگىلدە قاراخانىلار دۆلىتى ئوتتۇرا ئاسىيانىڭ ئىقتىسادى جەھەتتە يېتەكچى رول ئوينىغان رايونلىرىنىڭ مەدەنىيىتىنى بىرلىككە كەلتۈرۈشتە ۋە قاراخانىلار تېررىتورىيىسىدىكى مەدەنىيەتلىك رايونلار (تارىم ۋادىسى، ماۋەرائۇننەھرى) بىلەن چارۋىچىلىقنى ئاساس قىلغان رايونلار (يەتتەسۇ قاتارلىق رايونلار) نىڭ ئىقتىسادى ۋە مەدەنىيەت ئالاقىلىرىنى بىرلىككە كەلتۈرۈشتە ئىنتايىن مۇھىم رول ئوينىدى. شۇ دەۋردە، قەشقەر، خوتەن، بالاساغۇن، تاشكەنت، بۇخارا، سەمەرقەنت، ئۈرگەنج، تىرمىز، مەرۋى ۋە خوراساندىكى مەشھۇر شەھەرلەر ناھايىتى ئاۋات ئىدى. قاراخانىلار دەۋرىدە يۇقىرىدا تىلغا ئېلىنغان شەھەرلەر كۆزگە كۆرۈنەرلىك دەرىجىدە ئاۋاتلاشتى. بۇ شەھەرلەرنىڭ كۆلىمىمۇ بۇرۇنقىغا قارىغاندا ھەسسىلەپ كېڭەيدى.

قاراخانىلارنىڭ پايتەختى قەشقەر بۇ دەۋردە مەدەنىيەتتە ئوتتۇرا ئاسىيا بويىچە ناھايىتى يۇقىرى ئورۇندا تۇراتتى. ئۇ ئۆزىنىڭ ئالىي بىلىم يۇرتلىرى، مەشھۇر ئالىملىرى، ئاجايىپ گۈزەل - ھەيۋەتلىك سارايلىرى (ئوردىلىرى)، كارۋان سارايلىرى بىلەنمۇ دۇنياغا مەشھۇر بولغانىدى.

قاراخانىلار دەۋرىدىكى ئوتتۇرا شەھىرىنىڭ خارابىسىنى تەكشۈرۈش ئارقىلىق مەلۇم بولىدىكى، قاراخانىلار دەۋرىدە ئوتتۇرا شەھىرىدە، يەر ئاستىغا ئورنىتىلغان ساپال نوپۇش ئارقىلىق ھەر بىر ئائىلىنىڭ ھويلىسىدىكى كۆلچەككە سۇ ئەكىرىلگەن. دېمەك، يەر ئاستى نوپۇشلىرى (تۇرۇبىلىرى) ئارقىلىق شەھەر ئاھالىسىنى سۇ بىلەن تەمىنلەش قاراخانىلار دەۋرىدە يولغا قويۇلغان.

شەھەرلەردە ياشايدىغان خەلق نوپۇسىنىڭ ئۆسۈشىگە ۋە قول ھۈنەرۋەنچىلىكنىڭ تەرەققىي قىلىشىغا ئەگىشىپ، شەھەرلەرنىڭ كۆلىمىمۇ كېڭەيگەن. ئۇ دەۋردە، سەمەرقەند شەھىرىدە 400 مىڭ ئاھالە ياشىغان. قاراخانىلار، سەمەرقەند ئىچىگە قورغانلار سالدۇرۇپ، چوڭ كۆلەمدە قۇرۇلۇش ئېلىپ بارغان. ئاھالە ياشايدىغان مەركەزلىك رايونلار (قول ھۈنەرۋەنچىلىك رايونلىرىمۇ بۇنىڭ ئىچىدە) شەھەرنىڭ تېشىدا بولغان.

سەمەرقەندتە، ئوتتۇرا ئاسىيا مەدەنىيىتىنىڭ ئەينى دەۋردىكى مەشھۇر مەركەزلىرىدىن بىرى ئىدى. غەربىي قاراخانىلارنىڭ قاغانى مۇھەممەد ئارسلانخاننىڭ ۋاقتىدا بۇخارا ناھايىتى چوڭ كۆلەمدە قۇرۇلۇشلار ئېلىپ بېرىلغان. شەھەر سېپىلى يېڭىدىن ياسالغان. شەھەرنىڭ كۆلىمى كېڭەيتىلگەن، نۇرغۇنلىغان ھەيۋەتلىك بىنالار (ئوردىلار، ئالىي بىلىم يۇرتلىرى) سېلىنغان. ھازىر بۇخارا مىلادىنىڭ 1127 - يىلى مۇھەممەد ئارسلانخان تەرىپىدىن سالدۇرۇلغان «مۇنارى كالان» (مۇنارنىڭ چوڭى) نامى بىلەن ئاتالغان ناھايىتى ئېگىز، ئۇسلۇبى ئۆزگىچە بولغان بىر مۇنار قەد كۆتۈرۈپ تۇرۇپتۇ. قاراخانىلارنىڭ قاغانلىرى بىلەن زامانداش بولغان تارىخچىلارنىڭ مەلۇماتىغا كۆرە، بۇ مۇنار ئەينى ۋاقىتتىكى قۇرۇلۇشلارنىڭ ئەڭ كاتتىسى بولغان.

قاراخانىلار دەۋرىدە، بىناكارلىق مىسلى كۆرۈلمىگەن دەرىجىدە تەرەققىي قىلغاندىن تاشقىرى، قول ھۈنەرۋەنچىلىكنىڭ تەرەققىياتىمۇ بۇرۇنقىغا قارىغاندا ئالاھىدە بولغان.

2. بۇ دەۋردە قول ھۈنەرۋەنچىلىكنىڭ تۈرلىرىمۇ كۆپ بولۇپ، سان - سۈپىتىمۇ يۇقىرى بولغان. نېپىز - پۇيقا رەڭلىك ئەينەك ئىشلەپچىقىرىش (بۇ خىل ئەينەكلەر بىناكارلىقتا ئىشلىتىلەتتى)، خىلمۇ خىل گۈللەر چېكىلگەن سىرلىق قاچا - قوچا ۋە ئىدىشلارنى ياساش، برونزا، مىس، شېشە ۋە ساپالدىن ياسالغان بۇيۇملارغا ھەمدە تاملارغا ۋە قەغەزگە گۈللەرنىڭ ۋە ئەپسانىۋى ھايۋانلارنىڭ رەسىملىرىنى سىزىش ئومۇملاشقانىدى.

قاراخانىلار دەۋرىدە، ھەيۋەتلىك بىنالارنى پىششىق كېسەك بىلەن سېلىشقا، ئوردا - ساراي، مازار، مەسجىد، ئالىي بىلىم يۇرتلىرىنىڭ تاملىرىنى گۈمبەزلىرىنى چىنە خىش ۋە گۈلدار سىرلانغان خىشلار بىلەن زىننەتلەشكە ئالاھىدە ئەھمىيەت بېرىلگەن. تارىم ۋادىسىدا (خوتەن بىلەن قەشقەردە) كىمخاپ، شايى، ئەتلەس، گىلەم توقۇش راۋاجلانغان بولسىمۇ، سەمەرقەند، بۇخارا پاختا يىپ، كەندىر ۋە يىپەكتىن خىلمۇ خىل رەڭدىكى رەختلەرنى توقۇش تەرەققىي تاپقان.

3. كانچىلىق بىلەن مەدەنچىلىكنىڭ تەرەققىي قىلىشى قاراخانلار دەۋرىدە ئالاھىدە ئورۇندا تۇرىدۇ.

قاراخانلار ئۆز قوشۇنلىرىنى ئۇرۇش قوراللىرى بىلەن تەمىنلەش، تاشقى سودا مۇئامىلىسىدە مۇھىم رول ئوينىدىغان، دىنار (تىللا)، دىرھەم (كۈمۈش تەڭگە) نى كۆپلەپ قۇيۇش ۋە زىبۇ زىننەت بۇيۇملىرىنى ياساشتا ئالتۇن، كۈمۈش، مىسقا بولغان ئېھتىياجىنى قامداش ئۈچۈن، خىلمۇ خىل مەدەن كانلىرىنى ئېچىشقا، مېتالچىلىق قول سانائىتىنى تەرەققىي قىلدۇرۇشقا بەكمۇ كۆپ ئەھمىيەت بەرگەن.

قاراخانلار تېررىتورىيىسىنىڭ غەربىي قىسمىدىكى ماۋەرائۇننەھرنىڭ ئۈسروشان دېگەن يېرىدە تۆمۈر رۇدىسى قېزىپ چىقىرىلغان. بۇ رۇدىلار ئېرىتىلىپ، چىققان تۆمۈردىن ئۇرۇش قوراللىرى ۋە سايمانلار (دېھقانچىلىققا، تۇرمۇشقا لازىم بولىدىغان سايمانلار) ياسالغان. پەرغانىدە، رۇدىنى ئېرىتىپ قورال - سايمان ياسايدىغان ھۈنەرۋەنچىلىك ئورۇنلىرى كۆپ ئىدى.

قاراخانلار، تۆمۈر رۇدىسى چىقىدىغان كانلارنى ئاچقاندىن تاشقىرى نېفىت كانلىرىنىمۇ ئاچقان.

ئوتتۇرا ئاسىيادا نېفىت كانلىرىنىڭ ئېچىلغانلىقى، ئوتتۇرا ئاسىيانى ئەرەب ئابباسىيلار خەلىپىلىكى ئىشغال قىلىپ تۇرغان چاغدىلا (مىلادىنىڭ 750 - يىلىدىن 870 - يىللىرىغىچە) مەلۇم ئىدى. پەرغانىدىكى نېفىت كانىدىن پايدىلىنىش قاراخانلار دەۋرىدىمۇ ئېتىبارغا ئېلىنغان. قاراخانلار، ھەربىي ئىشتا نېفىتتىن كۆپ مىقداردا پايدىلاندى. ئۇلار شەھەرلەرنى ئېلىشتا، نېفىت تولدۇرۇلغان مەخسۇس ساپال كوزىلار (نېفىت بومبىلىرى) نى ئالاھىدە ياسالغان قوراللار ئارقىلىق ئاتقان. «قامال قېلىنغان شەھەرنى كۆيدۈرۈش ئۈچۈن يېنىپ تۇرغان نېفىتنى ئىرغىتىش تېخنىكىسى» ئوتتۇرا ئاسىيادىن باشقا كۆچمەن خەلقلەر ئىچىگىمۇ تارقالغان. قىپچاقلار XII ئەسىردە رۇسلار بىلەن بولغان ئۇرۇشتا، شەھەرلەرنى قامال قىلغاندا بۇ تېخنىكىنى ئىشلەتكەن.

بۇ ئەھۋال رۇسلارنىڭ «ئىگور جەڭنامىسى» دېگەن ئەسىرىدە خاتىرىلەنگەن.^①

تاشكەنتنىڭ غەربىي شىمالىدىكى ھازىرقى ئاھىنگران (بۇرۇنقى ئىلاق) دا كۈمۈش - قوغۇشۇن كانلىرى ئېچىلغان. قاراخانلار ئاھىنگراندىكى كۈمۈش كانلىرىدىن قېزىپ چىقىرىلغان كۈمۈشتىن قويۇلغان دىرھەمنى شەرقىي ياۋروپا بىلەن بولىدىغان سودا مۇئامىلىسىدە ناھايىتى كۆپ مىقداردا ئىشلەتكەن. شۇ چاغدا شەرقىي ياۋروپادا، بىرەر مۇ كۈمۈش ياكى قوغۇشۇن كان بولمىغاچقا، شەرقىي ياۋروپالىقلار قاراخانلارنىڭ دىرھەملىرىگە موھتاج بولغان. شەرقىي ياۋروپالىقلار كۈمۈشنى قاراخانلاردىن تەڭگە پۇل شەكلىدە ئالغان.

قاراخانلار ئۆزلىرىنىڭ ھەشەمەتلىك تۇرمۇشىدا ئوردا تۇرمۇشىدا كېرەك بولىدىغان بۇيۇملار (ئالتۇن تاج، ئالتۇن كەمەر، ئالتۇن ھاسا، ئالتۇن چوماقلار) نى، زىبۇ زىننەت بۇيۇملىرى (ئالتۇن قىزاق، ئالتۇن چىگە گۈل، ئالتۇن بىلەزۈك، ئالتۇن ئۈزۈك قاتارلىقلار) نى ياشاش ھەم دىنار قويۇش ئۈچۈن بولغان ئېھتىياجىنى نەزەردە تۇتۇپ، ئالتۇن كانلىرىنى ئاچقان.

مەھمۇد كاشغەرى: «بارخان.... قەشقەرگە يېقىن بىر تاغنىڭ ئۈستىدىكى قورغان. بۇ تاغنىڭ ئاستىدا ئالتۇن كان بار» دەپ يازغان.^②

يۇقىرىدا كەلتۈرۈلگەن بىر قاتار پاكىتلار قاراخانلار دەۋرىدە، كانچىلىق، مېتالچىلىقنىڭ تەرەققىي قىلغانلىقىنى كۆرسىتىدۇ.

4. خەلقئارا سودا يولىنىڭ ئاساسىي تۈگۈنلىرى قاراخانلار تېررىتورىيىسىدە ئىدى.

قاراخانلار دەۋرىدە شەرقتىن غەربكە، غەربتىن شەرقتە بارىدىغان سودا كارۋانلىرى ۋە ئەلچىلەر خوتەن، قەشقەر، بالاساغۇن، سەمەرقەند، بۇخارا، تىرمىز قاتارلىق شەھەرلەردىن ئۆتەتتى.

① «ئۆزبېكىستان س س ر تارىخى» ئۆزبېكچە I توم 221 - بەت.
② «تۈركىي تىللار دىۋانى» I توم ئۇيغۇرچە 567 - بەت.

قەدىمكى زاماندىن تارتىپ خەلقئارا سودا يولىغا ھونلار، تۈركلەر، ئورخۇن ئۇيغۇرلىرى ھۆكۈمرانلىق قىلغىنىدەك، قاراخانىلارمۇ ھۆكۈمرانلىق قىلدى. قاراخانىلار شەرقتە جۇڭگو (سۇڭ سۇلالىسى)، قىتان خانلىقى بىلەن، غەربىي جەنۇبتا ھىندىستان، ئافغانىستان، ئىران بىلەن (غەزەنەۋىلەر ۋە سەلجۇقلار ئارقىلىق) غەربتە، غەربىي ئاسىيا، شىمالىي ئافرىقا ۋە شەرقىي جەنۇبىي ياۋروپا بىلەن سودا ئالاقىسى قىلاتتى. قاراخانىلارنىڭ سودا كارۋانلىرى، تۈگە ۋە ئاتلارغا يۈكلەنگەن ماللارنى يىراق ئەللەرگە ئاپىرىپ ساتاتتى. ئۇلار، ھىندىستان، شىمالىي ئافرىقا قاتارلىق جايلاردىن مەرۋايىت، ياقۇت، پىل چىشى، دورا - دەرمان قاتارلىق نەرسىلەرنى سېتىۋېلىپ ئۇلارنى جۇڭگوغا ئاپىرىپ ساتاتتى. ئادەتتە سودا كارۋانلىرىنىڭ ئۇلارغا بىرنەچچە يۈز، بىرنەچچە مىڭغا يېتەتتى. بەزى چوڭ كارۋانلاردا بەش مىڭغا يېقىن ئادەم بولاتتى. بۇنداق كارۋانلار گاھىدا ئىككى يىلدا، گاھىدا بىر يىلدا بىر قېتىم سەپەرگە چىقاتتى.

5. قاراخانىلارنىڭ دۇنيادىكى نۇرغۇن دۆلەتلەر بىلەن بولغان سودا ئالاقىسى ھۈنەرۋەنچىلىكنىڭ تەرەققىياتىنى ئالغا سۈرۈپلا قالماستىن، بەلكى مەدەنىيەتنىڭ ئۆز ئارا ئالمىشىشىنىمۇ ئالغا سۈردى. خەلقئارا سودىنىڭ ئېھتىياجىنى قامداش ئۈچۈن، خوتەن، قەشقەر، بۇخارا، سەمەرقەند قاتارلىق شەھەرلەردە، يىپەك، پاختا، كەندىر ۋە يۈڭ توقۇمىچىلىقى كېڭەيدى ۋە راۋاجلاندى. بۇنىڭدىن باشقا، سەمەرقەند بىلەن خوتەندە، قەغەز ئىشلەپچىقىرىش بەكمۇ تەرەققىي قىلدى. سەمەرقەند قەغەزى غەربتىكى ئەرب خەلىپىلىكىگە، شەرقىي روما ئىمپېرىيىسىگە ۋە باشقا ياۋروپا دۆلەتلىرىگە چىقىرىلدى.

قاراخانىلارنىڭ شەرقتە جۇڭگو، شەرقى قىتان خانلىقى، تاڭغۇت خانلىقى ۋە ئۇيغۇر ئىدىقۇت خانلىقى قاتارلىق دۆلەتلەر بىلەن بولغان سودا ئالاقىسىمۇ ناھايىتى قويۇق ئىدى.

بۇنىڭدا سۇڭ سۇلالىسى (مىلادىنىڭ 960 - يىلىدىن 1279 - يىلىغىچە ھۆكۈم سۈرگەن) بىلەن بولغان سودا ئالاھىدە ئورۇندا تۇرىدۇ.

«سۇڭ سۇلالىسى تارىخى. ئۇدۇن ھەققىدە قىسسە» (宋史. 于闐传) ۋە «سۇڭ سۇلالىسى يارلىقلىرى توپلىمى. يات ئەللەر» (宋余要辑稿. 藩夷) دىكى خاتىرىلەرگە ئاساسلىنىپ، قاراخانىلار بىلەن سۇڭ سۇلالىسى ئارىسىدا بولغان سودا مۇناسىۋەتلىرىنى ئۈچ باسقۇچقا بۆلۈپ چۈشەندۈرۈش مۇمكىن. بىرىنچى باسقۇچ - مىلادىنىڭ 1009 - يىلىدىن 1025 - يىلىغىچە بولغان 16 يىلنى ئۆز ئىچىگە ئالىدۇ. مانا شۇ مەزگىلدە، قاراخانىلار تەختىدە ئەھمەد توغانخان (998 - 1018)، مەنسۇر ئارسلانخان (1018 - 1024)، ئەھمەد توغانخان II (1024 - 1025) قاتارلىق ئۈچ قاغان ئولتۇرغانىدى.

مىلادىنىڭ 1009 - يىلى قاراخانىلارنىڭ تۇنجى سودا ئەلچىلەر ئۆمىكى سۇڭ سۇلالىسىنىڭ پايتەختى كەيفىڭغا بارغان. بۇ ئەلچىلەرنى خوتەن خانى يۈسۈپ قادىرخان قاراخانىلارنىڭ قاغانى ئەھمەد توغانخانغا ۋاكالىتەن ئەۋەتكەن بولسا كېرەك، 2 - قېتىم، سۇڭ سۇلالىسىنىڭ پايتەختىگە مىلادىنىڭ 1024 - يىلى مەنسۇر ئارسلانخان ئەۋەتكەن سودا ئەلچىلىرى باردى.

ئىككىنچى باسقۇچ - مىلادىنىڭ 1036 - يىلىدىن تارتىپ مىلادىنىڭ 1097 - يىلىغىچە بولغان 35 - يىلنى ئۆز ئىچىگە ئالىدۇ. مانا شۇ 35 يىل ئىچىدە، قاراخانىلارنىڭ سودا ئەلچىلىرى سۇڭ سۇلالىسىگە 24 قېتىم باردى. مانا شۇ مەزگىلدە شەرقىي قاراخانىلارغا توغرىل قاراخان (1074 - 1085) توغرىل تېكىن (1074 - 1075) ھارۇن بۇغراخان II (1075 - 1103) قاتارلىق ئۈچ قاغان ھۆكۈمرانلىق قىلدى.

مىلادىنىڭ 1097 - يىلى ھارۇن بۇغراخان جۇڭگو بىلەن قاراخانىلار ئارىسىدىكى سودا يولىغا توسقۇنلۇق قىلغان تاڭغۇتلارنى دۇڭخۇاڭ، جاڭيې، جىۈچۈن (بۇ جايلارنىڭ ھەممىسى ھازىرقى گەنسۇ ئۆلكىسىدە) قاتارلىق جايلاردىن قوغلاپ چىقىرىش ئۈچۈن قوشۇن ئەۋەتكەن.

ئۈچىنچى باسقۇچ - مىلادىنىڭ 1107 - يىلىدىن 1124 - يىلىغىچە بولغان 17 يىلنى ئۆز ئىچىگە ئالىدۇ. مانا شۇ 17 يىل ئىچىدە شەرقىي قاراخانىلارنىڭ سودا ئەلچىلىرى سۇڭ سۇلالىسىگە تۆت قېتىم باردى. بۇ ئەلچىلەرنى شەرقىي قاراخانىلارنىڭ قاغانى ئەھمەد ئارسلانخان ئەۋەتكەنىدى.

قاراخانلارنىڭ سودا ئەلچىلىرى سۇڭ سۇلالىسىگە مەستىكىرۇمى، نۇشۇدۇر، مەرۋايىت، ياقۇت، گىلەم، ئەتلەس، قاشتېشى، سۆسەر، بۇلغۇن تېرىلىرى، تۆگە، ئات قاتارلىقلارنى ئاپىرىپ ساتاتتى.

قاراخانلارنىڭ سودا ئەلچىلىرى سۇڭ سۇلالىسىگە 30 قېتىم بارغان بولسىمۇ، سۇڭ سۇلالىسى ئەينى ۋاقىتتا ئاجىز خانلىق بولغانلىقى ئۈچۈن، يولنىڭ يىراقلىقىنى باھانە قىلىپ (ئەسلىدە تاڭغۇتلاردىن قورقۇپ) قاراخانلارغا بىرەر قېتىم سودا ئەلچىلىرى ئەۋەتمىدى.

6. قاراخانلار دەۋرى ئاساسەن خېلى تىنچ، خاتىرجەم ئۆتكەن بىر دەۋر بولدى.

تۆت ئەسىر ھۆكۈم سۈرگەن قاراخانلار دەۋرىدە ئوتتۇرا ئاسىيادىكى خەلقلەر كۆپ چاغلاردا تىنچ ۋە خاتىرجەم ياشىدى. قاراخانلار مىلادىنىڭ 992 - يىلىدىن مىلادىنىڭ 1000 - يىلىغا قەدەر ئۇرۇش ھەرىكەتلىرىنى ئېلىپ بېرىپ، سامانىلار پادىشاھلىقىنى يوقاتقان. ئەمما بۇ ئۇرۇش ھەرىكەتلىرىدە ئوتتۇرا ئاسىيانىڭ ئىقتىسادى ۋە مەدەنىيىتى ۋەيران بولغۇدەك ئەھۋال كۆرۈلمىگەن.

قاراخانلار مىلادىنىڭ 1006 - 1008 - ۋە 1019 - يىللىرى بولۇپ ئۈچ قېتىم خوراسانغا يۈرۈش قىلىپ، غەزەنەۋىلەر بىلەن ئۇرۇشتى. ئېلى تېكىن ئىسيانى، ياباقۇلار ئىسيانى باستۇرۇلدى. تەخت تالىشىپ ئانچە - مۇنچە ئۇرۇشلار بولۇپ ئۆتتى. ئۇلاردىن باشقا چوڭ كۆلەملىك ئۇرۇشلار بولمىدى.

قاراخانلار دەۋرىنىڭ ئاساسەن تىنچ ۋە خاتىرجەم بىر دەۋر بولۇشى ئىقتىساد ۋە مەدەنىيەتنىڭ گۈللىنىشىگە ياخشى ئىمكانىيەت يارىتىپ بەردى.

7. قاراخانلار قاغانلىقىنىڭ كۆپچىلىكى دېگۈدەك مەدەنىيەتنىڭ تەرەققىي قىلىشىغا ئالاھىدە كۆڭۈل بۆلدى. ئۇلار ئەقىللىق، بىلىملىك، ئەخلاىق، قابىلىيەتلىك كىشىلەرنى بەكمە قەدىرلىدى. ئۇلارنى دۆلەتنى ئىدارە قىلىش ئىشلىرىغا تەيىنلىدى. فېئوداللىق جەمئىيەتنىڭ ئەنئەنىسى بويىچە ئادەتتە ئوردىدىكى ئەڭ مۇھىم ۋەزىپىلەرگە كۆپ ھاللاردا خان جەمەتىدىن بولمىغان كىشىلەرنىڭ

تەيىنلىنىشى قىيىن ئىش ئىدى. ئۇيغۇر - ئوغۇز قاغانلىرى بولسا، يۇقىرىدىكى ئەنئەنىنىڭ چەكلىمىسىگە قارىماي، خان جەمەتىدىن بولمىغان، ھەتتا ئۆز مىللىتىدىن بولمىغان كىشىلەرنىمۇ (ئەگەر ئۇ كىشىلەر ئەقىللىق، بىلىملىك، ئەخلاىق، قابىلىيەتلىك كىشىلەر بولسا) ئۇلارنى ئەڭ يۇقىرى مەنەپىلەرگە تەيىنلىدى. بۇنىڭ ئىسپاتى مۇنداق:

مىلادىنىڭ 1069 - يىلى ياكى 1070 - يىلى شەرقىي قاراخانلارنىڭ ئورۇنباسار قاغانى ئەبۇ ئەلى ھەسەن تاۋغاچ بوغراخان يۈسۈپ خاس ھاجىپنىڭ ناھايىتى بىلىملىك، ئەقىللىق ئادەم ئىكەنلىكىنى بىلىپ ئۇنى قەدىرلەپ ئوردا ۋەزىرلىك ۋەزىپىسىگە تەيىنلەپ ئۇنىڭغا خاس ھاجىپ («تايانغۇ») ئۇنۋانىنى بەرگەن.

يۈسۈپ خاس ھاجىپ دۆلەتمەن ئۇيغۇر ئائىلىسىدە تۇغۇلۇپ ئۆسكەن بولسىمۇ، ئەمما قاراخانلارنىڭ خان جەمەتىگە مەنسۇپ بولغان شاھزادىلەر ئەمەس ئىدى.

ئۇلۇغ سەلجۇقلار ئىمپېرىيىسىنىڭ ئىمپېراتورلىرىدىن ئالىپ ئارىلان، مەلىك شاھ (مىلادىنىڭ 1072 - يىلىدىن 1092 - يىلىغىچە ئىمپېراتور بولغان) لار ۋاقىتدا ئەبۇ ئەلى ھەسەن ئىبنى ئەلى ئىبنى ئىسھاق (نزامۇلمۈلك) 30 يىل (1063 - يىلىدىن 1092 - يىلىغىچە) باش ۋەزىر بولدى. مانا شۇ نزامۇلمۈلك (مىلادىنىڭ 1018 - يىلى تۇغۇلۇپ، 1092 - يىلى ئالەمدىن ئۆتكەن) سەلجۇق ئوغۇزلىرىدىن بولماستىن، بەلكى ئىرانلىق پارس ئىدى. نزامۇلمۈلك ئۇلۇغ سەلجۇقلار ئىمپېرىيىسىگە باش ۋەزىر بولۇپ تۇرغان مەزگىلدە (1063 - 1092) ئۇنىڭ «سىياسەتنامە» سى بويىچە ئىدارە قىلىنغان ئۇلۇغ سەلجۇقلار ئىمپېرىيىسى ئەڭ قۇدرەتلىك، ئەڭ سەلتەنەتلىك بىر باسقۇچقا كۆتۈرۈلگەن ئىدى. مانا شۇ مەزگىلدە نزامۇلمۈلكنىڭ تەشەببۇسى بىلەن باغداد، ئىسفاھان، بەسرە، نىشاپور، ھىرات، مەرۋە، شاھى جاھان قاتارلىق شەھەرلەردە نۇرغۇنلىغان ئالىي بىلىم يۇرتلىرى («مەدرىسەلەر») قۇرۇلغان.

«تارىخىي مەسئۇدى» (30 توملۇق ئەسەر) نىڭ ئاپتورى ئەبۇل پەزلى مۇھەممەد ئىبنى ھۈسەيىن بەييەقى (مىلادىنىڭ 996 - يىلى تۇغۇلۇپ، 1077 - يىلى ئالەمدىن ئۆتكەن) غەزەنەۋىلەر سۇلتانلىقىدا 20 يىل تاشقى ئىشلار ۋەزىرى بولدى.

ئوغۇزلار (ئالىپ تېكىندىن تارتىپ سەبۇق تېكىنگىچە) ۋە ئۇيغۇر قارلۇقلىرى (سەبۇق تېكىندىن تارتىپ غەزەنەۋىلەرنىڭ ئەڭ ئاخىرقى سۇلتانى خىسراۋ مەلىكچە) دىن كېلىپ چىققان غەزەنەۋى سۇلتانلىرىدىن سۇلتان مەھمۇد (مىلادىنىڭ 997 - يىلىدىن 1030 - يىلىغىچە سۇلتان بولغان) سۇلتان مەسئۇد (مىلادىنىڭ 1030 - يىلىدىن 1041 - يىلىغىچە بولغان) لار ئىرانلىق پارس بەييەقىنى ئىززەتلەپ، ئۇنى تاشقى ئىشلار ۋەزىرلىكىگە قويدى. بەييەقى سۇلتان مەھمۇدنىڭ ھىندىستانغا قىلغان يۈرۈشلىرىگە ۋە سۇلتان مەسئۇدنىڭ سەلجۇقلارغا قارشى ئېلىپ بارغان ئۇرۇشلىرىغا قاتناشقاندىن تاشقىرى، غەزەنەۋىلەرنىڭ قاراخانىلار بىلەن ئېلىپ بارغان ناھايىتى مۇھىم دىپلوماتىك پائالىيەتلىرى (سۇلتان مەھمۇدنىڭ يۈسۈپ قادىرخان بىلەن سەمەرقەند يېنىدا ئېلىپ بارغان تارىخىي خاراكتېرلىك سۆھبىتى) گە قاتناشقان. بەييەقى ئۆزى تاشقى ئىشلار ۋەزىرلىكىنى ئۆتكەن مەزگىلدە توپلىغان ماتېرىياللىرىدىن پايدىلىنىپ «تارىخىي مەسئۇدى» ناملىق مەشھۇر ئەسەرنى يازغان.

XII ئەسىردە ياشىغان تارىخچى نىزام ئاروزى سەمەرقەندنىڭ بەرگەن مەلۇماتىغا قارىغاندا، غەربىي قاراخانىلارنىڭ قاغانى خىزىرخان دانا، ئادىل كىشى بولۇپ، شائىرلارنى بەكمۇ قەدىرلىگەن. ئۇنىڭ ئوردىسىدىكى قوبۇلخانىسىدا ئادەتتە تۆت پەتنۇس بار بولۇپ، ھەر بىر پەتنۇسقا 250 دىناردىن ئالتۇن پۇل قويۇلغانىكەن. كۈنلەرنىڭ بىرىدە خىزىرخان مانا شۇ تۆت پەتنۇستىكى 1000 دىنارنى بىر شائىرغا ئىنئام قىلغان.

نىزام ئاروزى سەمەرقەندنىڭ بەرگەن مەلۇماتىغا كۆرە، مىلادىنىڭ 1080 - يىلى خىزىرخان سەمەرقەندتىكى ئوردىسىدا شائىرلارنىڭ شېئىر مۇسابىقىسىنى ئۆتكۈزگەندە، مۇنداق بىر ۋەقە يۈز بەرگەن: قاغان (خىزىر

ئىبنى ئىبراھىم) ئاماق ئاتلىق شائىردىن: «سەن ئابدۇسەئىد رەشىدىنىڭ شېئىرلىرى ھەققىدە قانداق پىكىردە سەن؟» دەپ سورىغان. شائىر ئاماق: «رەشىدىنىڭ شېئىرلىرى ناھايىتى راۋان ۋە ياخشى يېزىلغان، ئەمما سەل تۈزى كەمەرك!» دەپ جاۋاب بەرگەن. ئارىدىن ئانچە ئۇزۇن ئۆتمەي شائىر رەشىدىنىڭ ئۆزى ئوردىغا كىرىپ كەلگەن. ئۇ قاغانغا تەزىم قىلىپ جايغا كېلىپ ئولتۇرماقچى بولغاندا، قاغان ئۇنى ئالدىغا چاقىرىۋالغان. ئۇ شائىرلارنى بەس مۇنازىرىگە سېلىپ قويماق بولۇپ، باشقار بىر شائىردىن: «رەشىدىنىڭ شېئىرلىرى قانداق؟» دەپ سورىغان. ئۇ شائىر: «ياخشى ئەمما تۈزسىز» دەپ جاۋاب بەرگەن. شۇ چاغدا خىزىر ئىبنى ئىبراھىم شائىر رەشىدىگە: «سېنىڭمۇ جاۋابىن بىر - ئىككى بېيىت ئېيتىشىڭغا توغرا كېلىدۇ» دېگەن. شائىر رەشىدى قاغانغا تەزىم قىلىپ، ئۆز ئورنىغا قايتىپ كەلگەندىن كېيىن، مۇنداق دەپ شېئىر ئوقۇغان:

مېنىڭ شېئىرلىرىمنىڭ تۈزى يوقلۇقتا -

ئەيىبىگە بويرۇپسەن، بۇ راست بىگۇمان!

شېئىرلىرىم شېكەر ھەم ھەسەلگە ئوخشايدۇ،

ھەسەل ۋە شېكەرگە تۈز بولسا يامان!

سېنىڭكى چامغۇرۇڭ، ئوت - چۆپۈڭ ئوخشاش،

تۈز دېمەك، سەن ئۈچۈن كېرەك ئەي نادان!

شائىر رەشىدىنىڭ شېئىرى خىزىر ئىبنى ئىبراھىمغا بەكمۇ ياققان.

شۇنىڭ ئۈچۈن قاغان تۆت پەتنۇستىكى 1000 دىنارنى شائىر رەشىدىگە بېرىشكە بۇيرۇغان.

شائىر رەشىدى شېئىرىدا خىزىر ئىبنى ئىبراھىمنى تىلغا ئېلىپ، ئۇنى ماختىغانمۇ ئەمەس، خىزىر ئىبنى ئىبراھىم شائىر رەشىدىنىڭ تالانتىغا، شېئىردىكى مەنتىقىي كۈچكە قايىل بولۇپ 1000 دىنارنى ئۇنىڭغا بېرىشنى قارار قىلغان.

دەھشەتلىك ئىستىلاچى سۇلتان مەھمۇد غەزەنەۋى ئۆمۈر بويى ھىندىستانغا يۈرۈش قىلىپ، بۇددىست ھىندىلارنى مۇسۇلمان قىلىش

ئۈچۈن، ناھايىتى ئېغىر جاپا - مۇشەققەتلەرنى تارتىپ قانلىق ئۇرۇشلار بىلەن ئاۋارە بولغان بولسىمۇ، يەنە بىر تەرەپتىن مەشھۇر پەيلاسوپلار، تارىخچىلار، شائىرلارنى ئوردىسىغا يېغىپ، ئىلىم - پەن، بولۇپمۇ ئەدەبىياتنىڭ تەرەققىي قىلىشىغا غەمخورلۇق قىلغانىدى. ئۇنىڭ ئوردىسىدا نەچچە ئونلىغان مەشھۇر شائىرلار بار ئىدى. سۇلتان مەھمۇد مانا شۇ مەشھۇر شائىرلارنىڭ بەزىلىرىدىن پايدىلىنىپ، ئۆزىنىڭ ياراتقان تۆھپىلىرىنى مەدھىيەلەيدىغان، ئۆزىنى ئاسمان - پەلەككە كۆتۈرىدىغان شېئىرلارنى يازدۇرغان. سۇلتان مەھمۇدنىڭ ئوردىسىدىكى مەدھىيىچى شائىرلارنىڭ ئىچىدە، بەلخلىق ئوبۇلقاسىم ھەسەن ئىبنى ئەھمەد ئۇنسۇرى (مىلادىنىڭ X ئەسىرنىڭ 60 - يىللىرى تۇغۇلۇپ، مىلادى 1039 - يىلى ئالەمدىن ئۆتكەن) «شائىرلارنىڭ خانى» دېگەن ئۇنۋانغا ئىگە بولغان. سۇلتان مەھمۇدنىڭ ئۆكسى ئەمىر ناسىرنىڭ تونۇشتۇرۇشى بىلەن سۇلتان مەھمۇدنىڭ ئوردىسىغا كەلگەن شائىر ئۇنسۇرى سۇلتان مەھمۇدنىڭ نۇرغۇنلىغان ھەربىي يۈرۈشلىرىگە قاتناشقان. ئۇ يازغان قەسىدىلەرنىڭ مۇتلەق كۆپچىلىكى سۇلتان مەھمۇدنىڭ غەلبىلىرىنى مەدھىيەلەشكە بېغىشلانغان.

قانداق بولمىسۇن، ئەجدادلىرىمىز قاغانلىرىنىڭ ئوردىسىغا يېغىلغان پەيلاسوپلار، تارىخچىلار، شائىرلار، ئاسترونوملار، ئۆزلىرىگە بېرىلگەن ئىمكانىيىتىدىن پايدىلىنىپ، تارىخىي ۋە ئەمەلىي ئەھمىيەتكە ئىگە ئۇلۇغ ئەسەرلەرنى يېزىپ، دۇنيا مەدەنىيىتىنىڭ خەزىنىسىگە باھاسىز تۆھپىلەرنى قوشقان.

8. قاراخانىلار دۆلىتى بىلەن دۇنيادىكى مەشھۇر، مەدەنىيەتلىك دۆلەتلەر ئارىسىدا يولغا قويۇلغان ئىقتىسادى ۋە دىپلوماتىيە ئالاقىلىرىدىن تاشقىرى، يەنە مۇسۇلمان دۆلەتلەر ئارىسىدىكى مەدەنىيەت جەھەتتىكى مەنسۇي يېقىنلىق ۋە ئالاقىلەر مۇ ئۇيغۇر مەدەنىيىتىنىڭ تەرەققىي قىلىشىغا كۈچلۈك تەسىر قىلدى.

ئەرەبلەر قەدىمكى يۇنان ئالىملىرىنىڭ يۇنان (گرېك) تىلىدىكى ئەسەرلىرى ئەرەب تىلىغا تەرجىمە قىلىندى. ئوتتۇرا ئاسىيا خەلقلەرى شۇنداق

ئەسەرلەر ئارقىلىق قەدىمكى يۇنان پەيلاسوپلىرى، ئاسترونوملىرى، ماتېماتىكىلىرى، گېئوگرافىكىلىرى، فىزىكىلىرى ۋە خىمىكىلىرىنىڭ ئەسەرلىرى بىلەن تونۇشتى. قاراخانىلار دەۋرىدىكى ئۇيغۇر ئالىملىرى ئەرەب، پارىس تىللىرىنى مۇكەممەل بىلگەنلىكى ئۈچۈن، كلاسسىك غەرب مەدەنىيىتى (ئاساسەن يۇنان مەدەنىيىتى) گە دائىر ئەسەرلەرنى چوڭقۇر، ئەتراپلىق ئۆگەندى ۋە قاراخانىلار دەۋرىدە ئۇيغۇر ئىسلام مەدەنىيىتىنى يارىتىشتا، ئۇنىڭدىن پايدىلىق ئورۇنلارنى قوبۇل قىلدى ھەمدە ئىلىم - پەننىڭ دېگۈدەك ھەممە ساھەلىرى بويىچە ئۇلۇغ ئەسەرلەرنى يېزىپ چىقتى.

9. قاراخانىلار دەۋرىدىكى ئۇيغۇر مەدەنىيىتى قەدىمكى ئۇيغۇر - ئورخۇن مەدەنىيىتىنىڭ ئېسىل ئەنئەنىسى ئاساسىدا تېخىمۇ يۈكسەلگەن، تەرەققىي تاپقان ئۇيغۇر ئىسلام مەدەنىيىتى ئىدى.

بىزنىڭ ئەجدادلىرىمىز خېلى قەدىمكى زاماندىن تارتىپ (مىلادىدىن بىرنەچچە ئەسىر بۇرۇنقى زاماندىن تارتىپ IX ئەسىرنىڭ ئوتتۇرىلىرىغىچە) يېزىق قوللىنىپ (ئورخۇن - يەنسەي يېزىقى قاتارلىقلار) ئۆز تارىخىنى يازغان. ماددىي ۋە مەنسۇي مەدەنىيەتنىڭ خىلمۇ خىل تۈرلىرى بويىچە خېلى يۇقىرى سەۋىيىگە يەتكەن. مەسىلەن: ئورخۇن ۋادىسىدىن تېپىلغان مەڭگۈ تاشلار (VIII ئەسىر ۋە IX ئەسىرگە دائىر) ئورخۇن - يەنسەي يېزىقىدا قەدىمكى ئۇيغۇر تىلى بىلەن يېزىلغان. بۇ مەڭگۈ تاشلار قەدىمكى ئۇيغۇر تارىخى ۋە مەدەنىيىتىنىڭ ئالتۇن بەتلىك، كۈمۈش ھەرپلىك داستانلىرى بولۇپ ھېسابلىنىدۇ.

قاراخانىلار دەۋرىدىكى شانلىق ئۇيغۇر مەدەنىيىتى قەدىمكى ئۇيغۇر مەدەنىيىتىنىڭ داۋامى ۋە يېڭى شارائىتىدا، مول مەنسۇي مەزمۇنلار بىلەن بېيىغان قاراخانىلار مەدەنىيىتى بولۇپ ھېسابلىنىدۇ.

قاراخانلار دەۋرىدىكى مۇھىم تارىخىي ۋەقەلەرنىڭ يىلنامىسى

(850 - 1212 - يىللار)

مىلادىنىڭ 850 - يىلى ئۇيغۇرلارنىڭ ياغما قەبىلىسىدىن كېلىپ چىققان كۆل بىلگە قاراخان ئۇيغۇر قاراخانلار دۆلىتىنى تەشكىل قىلدى.

870 - يىلى ئۇلۇغ پەيلاسوپ فارابى يەتتەسۇدىكى فاراب شەھىرىدە دۇنياغا كەلدى.

870 - يىلى بۇخارا سامانىلار پادىشاھلىقىنىڭ پايتەختى بولدى.

893 - يىلى كۆل بىلگە قاراخاننىڭ ئوغلى ئوغۇلچاق ئىسمائىل سامانى بىلەن بولغان ئۇرۇشتا مەغلۇپ بولدى ۋە بالاساغۇندىن قەشقەرگە كەتتى.

920 - يىلى ساتۇق بۇغراخان مۇسۇلمان بولدى.

942 - يىلى ساتۇق بۇغراخان بالاساغۇننى قاراخانلارنىڭ تېررىتورىيىسىگە قوشۇۋالدى.

955 - يىلى ساتۇق بۇغراخان ئالەمدىن ئۆتتى ۋە ئاتۇش مەشھەدەتە دەپنە قىلىندى.

960 - يىلى يەتتە سۇدىكى ئۇيغۇر - قارلۇقلار ئىسلام دىنىنى قوبۇل قىلدى.

960 - 970 - يىللىرى ساتۇق بۇغراخاننىڭ ئوغلى سۇلايمان ۋاقتىدا، ئىسلام دىنى قاراخانلاردا چوڭقۇر يىلتىز تارتتى ۋە دۆلەت دىنى قىلىپ بەلگىلەندى.

980 - يىلى ئۇلۇغ پەيلاسوپ ئەبۇ ئەلى ئىبنى سىنا بۇخارادىكى ئەفشا يېزىسىدا دۇنياغا كەلدى.

992 - يىلى قاراخانلارنىڭ قاغانى ئەلى ئارسلاننىڭ ئورۇنباسارى ھارون بوغراخان سامانىلارنىڭ پايتەختى بۇخارانى ئالدى.

992 - يىلى ھارون بۇغراخان ئالەمدىن ئۆتتى.

996 - يىلى قاراخانلارنىڭ غەربىي ئىلىكخانى ناسىر غەزەنەۋىلەر

ھۆكۈمرانى سەبۇق تىپكىن بىلەن ماۋەرائۇننەھرنىڭ تېررىتورىيىسى توغرىسىدا كېلىشىم تۈزدى. كېلىشىمگە كۆرە، سىر دەريا ۋادىسى قاراخانلارغا، ئامۇ دەريا ۋادىسى غەزەنەۋىلەرگە قارايدىغان بولدى.

998 - يىلى قاراخانلارنىڭ قاغانى ئەلى ئارسلانخان ئالەمدىن ئۆتتى. ئەھمەت توغانخان قاغان بولدى.

999 - يىلى غەربىي ئىلىكخانى ناسىر بۇخارانى ئىشغال قىلىپ، سامانىلار پادىشاھلىقىنى يوق قىلدى.

1000 - يىللىرى قاراخانلار خوتەن خانلىقىنى ئۈزۈل - كېسىل بويسۇندۇردى. يۈسۈپ قادىرخان خوتەنگە خان بولۇپ تەيىنلەندى.

1001 - يىلى سۇلتان مەھمۇد غەزەنەۋى غەربىي ئىلىكخانى ناسىرنىڭ قىزىغا ئۆيلەندى.

1006 - يىلى ئىلىكخان ناسىر نىشاپۇر، تۇس ۋە بەلخنى ئالدى.

1007 - 1008 - يىللىرى قاراخانلار خۇراسانغا يەنە يۈرۈش قىلدى، يۈرۈش مەغلۇپ بولدى.

1008 - يىللىرى ئۇلۇغ تىلشۇناس مەھمۇد كاشغەرى قەشقەردە دۇنياغا كەلدى.

1018 - يىلى ئۇيغۇر خەلقىنىڭ ئۇلۇغ پەيلاسوپى، تالانتلىق شائىرى، مەشھۇر دۆلەت ئەربابى يۈسۈپ خاس ھاجىپ بالاساغۇندا دۇنياغا كەلدى.

1018 - يىلى ئەھمەد توغانخان بالاساغۇننىڭ شىمالىدا، 100 مىڭ جەڭچىدىن تەركىب تاپقان شەرقىي قىتان قوشۇنلىرىنى تارمار قىلدى ۋە ئۇلارنى قوغلاپ ئۆزلىرىنىڭ تەۋەسىگە ھەيدىۋەتتى.

1018 - يىلى ئەھمەد توغانخان ئالەمدىن ئۆتتى.

1019 - يىلى يۈسۈپ قادىرخان خۇراسانغا ھۇجۇم قىلدى.

1024 - يىلى مەنسۇر ئارسلانخان تەختتىن ۋاز كەچتى، ئۇنىڭ ئورنىغا ئەھمەد توغانخان II چىقتى.

1026 - يىلى يۈسۈپ قادىرخان قاراخانلارنىڭ قاغانى بولدى.

1026 - يىلى سەمەرقەندنىڭ يېنىدا يۈسۈپ قادىرخان بىلەن سۇلتان مەھمۇد ئىككى دۆلەت كۆڭۈل بۆلىدىغان جىددىي مەسىلىلەر ئۈستىدە سۆھبەت ئېلىپ بېرىپ ناھايىتى مۇھىم كېلىشىمنامە تۈزدى.

1031 - يىلى سۇلتان مەھمۇد قاراخانلارنىڭ پايتەختى قەشقەرگە ئەلچى ئەۋەتتى.

1032 - يىلى يۈسۈپ قادىرخان ئالەمدىن ئۆتتى، چوڭ ئوغلى سۇلايمان ئارسلانخان قاغان بولدى.

1037 - يىلى ئۇلۇغ پەيلاسوپ ئەبۇ ئەلى ئىبنى سىنا ئالەمدىن ئۆتتى.

1039 - يىلى ئىلىك ناسىرنىڭ ئوغلى ئىبراھىم بۆرە تېكىن غەربىي ئىلىكخاننى يۈسۈپنى قەشقەرگە قوغلىۋېتىپ، ماۋەرائۇننەھرنى ئۆز ھۆكۈمرانلىقىغا ئالدى.

1040 - يىلى قاراخانلار دۆلىتى شەرقىي ۋە غەربىي قاراخانلاردىن ئىبارەت ئىككى قىسىمغا بۆلۈنۈپ كەتتى.

1040 - يىلى مەرۋى جاھان بىلەن سراكىس ئوتتۇرىسىدا - دەندانقاندا ئۇرۇش بولۇپ، توغرۇلبەك سۇلتان مەھمۇدنى تارمار قىلدى.

1055 - يىلى ئۇلۇغ سەلجۇقىلارنىڭ سۇلتانى توغرۇلبەگ باغدادقا كىردى.

1056 - يىلى شەرقىي قاراخانلارنىڭ قاغانى مۇھەممەد بوغراخان بىلەن بىر قىسىم شاھزادىلىرى مۇھەممەد بوغراخاننىڭ كىچىك خانىشى تەرىپىدىن زەھەرلىنىپ ئۆلتۈرۈلدى.

1058 - يىلى شەرقىي قاراخانلارغا سۇلايمان ئارسلانخاننىڭ ئۇكىسى توغرۇل قاراخان قاغان بولدى.

1063 - يىلى ئۇلۇغ سەلجۇقىلار ئىمپېرىيىسىنىڭ سۇلتانى توغرۇلبەگ ئالەمدىن ئۆتتى. ئۇنىڭ ئاكىسى چاغرىبەگنىڭ ئوغلى ئالىپ ئارسلان ئۇلۇغ سەلجۇقىلارغا سۇلتان بولدى.

1068 - يىلى غەربىي قاراخانلارنىڭ قاغانى ئىبراھىم بۆرە تېكىن ئالەمدىن ئۆتتى.

1069 - يىلى يۈسۈپ خاس ھاجىپ «قۇتادغۇ بىلىك» داستانىنى شەرقىي قاراخانلارنىڭ ئورۇنباسار قاغانى ئوبۇلھەسەن تاۋغاچ بوغراخانغا تەقدىم قىلدى.

1071 - يىلى ئالىپ ئارسلان «مالازگىرد ئورۇشى» دا، شەرقىي روما ئىمپېراتورى رومان دىئوگېنىس قوماندانلىقىدىكى 200 مىڭ جەڭچىدىن تەركىب تاپقان روما قوشۇنلىرىنى تارمار قىلدى ۋە رومان دىئوگېنىسنى ئەسىر ئالدى.

1072 - يىلى ئالىپ ئارسلان ۋاپات بولدى، ئۇنىڭ تۇنجى ئوغلى مەلىك شاھ ئۇلۇغ سەلجۇقىلارغا سۇلتان بولدى.

1074 - يىلى مەھمۇد كاشغەرى «تۈركىي تىللار دىۋانى» نى باغداد خەلىپىسى ئوبۇلقاسىم ئابدۇللاھ مۇقتەدىغا تەقدىم قىلدى.

1074 - يىلى شەرقىي قاراخانلارنىڭ قاغانى توغرۇل قاراخان ئالەمدىن ئۆتتى. ئۇنىڭ ئوغلى توغرۇل تېكىن ئىككى ئاي قاغان بولدى.

1075 - يىلى شەرقىي قاراخانلارنىڭ ئورۇنباسار قاغانى ئوبۇلھەسەن تاۋغاچ بوغراخان شەرقىي قاراخانلارغا ھارۇن بوغراخان II ئونۋانىدا قاغان بولدى.

1080 - يىللىرى يۈسۈپ خاس ھاجىپ قەشقەردە ئالەمدىن ئۆتتى.

1080 - يىللىرى باغدادتىن ئانا ۋەتىنى قەشقەرگە قايتىپ كەلگەن مەھمۇد كاشغەرى 1090 - يىللىرى ئالەمدىن ئۆتتى، ئوپالغا دەپنە قىلىندى.

III بۆلۈم ئۇيغۇر ئىدىقۇت خانلىقى

ئون يەتتىنچى باب ئۇيغۇر ئىدىقۇت خانلىقىنىڭ قۇرۇلۇشى

شەرقىي ئۇيغۇرلارنىڭ غەربكە كۆچۈشى

شەرقىي ئۇيغۇرلارنىڭ غەربكە كۆچۈشى ئۇيغۇر ئىدىقۇت خانلىقىنىڭ ۋۇجۇدقا كېلىشىگە توغرىدىن توغرا سەۋەب بولدى. ئەينى ھالدا يەنە ئۇيغۇر ئىدىقۇت خانلىقى ئۇيغۇر - ئورخۇن قاغانلىقىنىڭ داۋامى ھەم بولدى.

ئۇيغۇرلارنىڭ ئەجدادلىرى ۋە قېرىنداشلىرى ئۆز تارىخىدا، ئاسىيادا ئۇلۇغ ھون تەڭرىقۇتلۇقى (مىلادىدىن 240 بۇرۇنقى چاغدىن تارتىپ، مىلادىنىڭ 216 - يىلىغىچە ھۆكۈم سۈرگەن)، ئاق ھونلار ئىمپېرىيىسى (مىلادىنىڭ 420 - يىلىدىن 565 - يىلىغىچە ھۆكۈم سۈرگەن)، ياۋروپا ھون ئىمپېرىيىسى، ئۇيغۇر خانلىقى (487 - 546)، ئۇلۇغ كۆك تۈرك قاغانلىقى (551 - 744)، ئۇيغۇر - ئورخۇن قاغانلىقى (مىلادىنىڭ 646 - يىلىدىن 845 - يىلىغىچە ھۆكۈم سۈرگەن)، ئۇيغۇر قاراخانلار دۆلىتى (مىلادىنىڭ 850 - يىلىدىن 1212 - يىلىغىچە ھۆكۈم سۈرگەن)، ئۇيغۇر ئىدىقۇت خانلىقى (مىلادىنىڭ 850 - يىلىدىن 1335 - يىلىغىچە ھۆكۈم سۈرگەن)، ئۇلۇغ سەلجۇقلار سۇلتانلىقى (مىلادىنىڭ 1040 - يىلىدىن 1157 - يىلىغىچە ھۆكۈم سۈرگەن)، غەزەنەۋىلەر سۇلتانلىقى (مىلادىنىڭ 963 - يىلىدىن 1187 - يىلىغىچە ھۆكۈم سۈرگەن) قاتارلىق دۇنياغا مەشھۇر بولغان دۆلەتلەرنى قۇرغان. بۇ دەۋرلەردە قەدىمكى ۋە ئوتتۇرا ئەسىرلەرنىڭ تارىخى سەھنىسىدە ناھايىتى مۇھىم رول ئوينىغان، بولۇپمۇ قاراخانلار دەۋرىدە مەدەنىيەت گۈللەپ - ياشناپ، دۇنيا مەدەنىيىتىنىڭ خەزىنىسىگە قىممەتلىك تۆھپە قوشۇلغان.

يۇقىرىدا تىلغا ئېلىنغان دۆلەتلەرنىڭ ئىچىدە، 200 يىل ھۆكۈم سۈرگەن ئۇيغۇر ئورخۇن قاغانلىقى مىلادىنىڭ 840 - يىلىغا كەلگەندە، تەخت تاللىشىش، ئىچكى ئىسيان، دۈشمەنلەرنىڭ ھۇجۇمى، تەبىئىي ئاپەت قاتارلىق سەۋەبلەردىن ناھايىتى ئېغىر ئەھۋالدا قالدى. شۇڭا، شەرقىي ئۇيغۇرلار

1092 - يىلى مەلىك شاھ ئالەمدىن ئۆتتى.

1103 - يىلى شەرقىي قاراخانلارنىڭ قاغانى ھارۇن بوغراخان II ئالەمدىن ئۆتتى. ئورنىغا ئوغلى ئەھمەد ئارسلانخان قاغان بولدى.

1105 - يىلى ئەھمەد ئارسلانخان مەھمۇد ئىبنى ئابدۇلجېلىل كاشغەرىنى باغداد خەلىپىسى مۇستازىرنىڭ ھۇزۇرىغا ئەلچى قىلىپ ئەۋەتتى.

1135 - يىلى شەرقىي قاراخانلار شەرقىي قىتان خانى يىلۇداشى تەرىپىدىن مەغلۇپ بولدى.

1209 - يىلى غەربىي قاراخانلارنىڭ پايتەختى سەمەرقەند خارەزىم شاھلار دۆلىتىنىڭ تەسىرىگە ئۆتتى.

1211 - يىلى شەرقىي قاراخانلارنىڭ ئاخىرقى قاغانى ئوسمان بۇغراخان III ۋاپات بولدى.

1212 - يىلى قاراخانلار دۆلىتى قىتانلار (قارا خىتايلار) تەرىپىدىن پۈتۈنلەي يوق قىلىندى.

ھازىرقى موڭغۇلىيىدىكى ئورخۇن دەرياسى بويىغا جايلاشقان پايتەختى قارابالغاسۇننى تاشلاپ چىقىپ، قاغانلىقنىڭ سىياسىي مەركىزىنى تەڭرىتاغلىرىنىڭ باغرىغا يۆتكەپ كېتىشكە مەجبۇر بولدى.

شەرقىي تۇرالارنىڭ مىلادىنىڭ 646 - يىلى ئۇيغۇر - ئورخۇن قاغانلىقىنى قۇرغانلىقىنى سۆزلەپ ئۆتتۇق، IX ئەسىردە ئۆتكەن ئەرەب جۇغراپىيە ئالىملىرى بۇ قاغانلىقنىڭ پايتەختى قارابالغاسۇن شەھىرىنى، 12 تۆمۈر دەۋرۋازلىق شەھەر بولۇپ، شەھەرنىڭ مەركىزىدىكى قاغان ئوردىسىنىڭ ئۈستىدە 100 ئادەم سىغىدىغان ئالتۇن چىدىر بار. بۇ ئالتۇن چىدىر بەش فەرسەخ (35 كىلومېتىر) يىراقتىن كۆرۈنۈپ تۇرىدۇ دەپ يېزىشقاندى. ئۇيغۇر - ئورخۇن قاغانلىقىنى باشتا ئېيتىپ ئۆتكىنىمىزدەك ئۇيغۇرلارنىڭ ئون ئۇيغۇر، توقتۇز ئوغۇزدىن ئىبارەت ئىككى چوڭ تارمىقى بىرلىشىپ قۇرغان.

ئۇيغۇر - ئورخۇن قاغانلىقى كۈچەيگەن مەزگىلدە (مىلادىنىڭ 750 - يىللىرى) تېررىتورىيىسىنىڭ شەرقىي چېگرىسى قىسدىرقان تاغلىرىنىڭ شەرقىگە، شىمالىي بايكۆل (بايقال) بىلەن يەنسەي (ئەسلى ئۇيغۇرچە ئاتىلىشى ئانا ساي) دەرياسىنىڭ بويلىرىغىچە، غەربىي چېگرىسى بالقاش كۆلىنىڭ شىمالىدىن تارتىپ، پەرغانە ۋادىسىغىچە، جەنۇبىي چۇغاي تاغلىرىنىڭ جەنۇبىي ئېتەكلىرىگىچە، غەربىي - جەنۇبىي ھىندىستاننىڭ شىمالىغىچە سوزۇلغانىدى. قاغانلىق تېررىتورىيىسىنىڭ يەر مەيدانى 5 مىليون كۋادرات كىلومېتىر بولۇپ، ھازىرقى فرانسىيىدىن بەش ھەسسە چوڭ ئىدى. ئۇيغۇر - ئورخۇن قاغانلىقىنىڭ ھەربىي كۈچلىرى مىلادىنىڭ 646 - يىلىدىن 740 - يىلىغىچە 50 مىڭ ئاتلىق قوشۇندىن ئىبارەت بولغان بولسا، مىلادىنىڭ 750 - يىلىدىن باشلاپ 221 مىڭ ئاتلىق قوشۇنغا (ئاتلىق قوشۇن 17 دېۋىزىيە بولۇپ، ھەر بىر دېۋىزىيىسى 13 مىڭ جەڭچىدىن تەركىب تاپقان) كۆپەيگەنىدى.

مانا شۇنداق ناھايىتى كۈچلۈك، مۇستەقىل بولغان ئۇيغۇر - ئورخۇن قاغانلىقى ئەينى ۋاقىتتا ئاسىيادىكى چوڭ دۆلەتلەر بولغان - تاڭ سۇلالىسى ۋە تىبەت خانلىقى بىلەن باراۋەر ئورۇندا تۇراتتى.

IX ئەسىرنىڭ 30 - يىللىرىغا كەلگەندە، بۇ كۈچلۈك ئۈچ دۆلەت ئىچكى زىددىيەتلەر سەۋەبىدىن ئاجىزلىشىشقا قاراپ ماڭدى.

بولۇپمۇ ئۇيغۇر - ئورخۇن قاغانلىقى مىلادىنىڭ 830 - يىللىرىغا كەلگەندە، قورقۇنچىلىق ئەھۋالدا قالدى. ھازار تېكىن قاغان بولغان ۋاقىتتىن باشلاپ، ئۇيغۇر - ئورخۇن شاھزادىلىرى ئىچىدە قاغانلىق ئورنىنى تالىشىش يۈز بېرىپ ئىچكى ئۇرۇشلار باشلاندى. بولۇپمۇ خۇ تېكىننىڭ ۋاقتىدا ئىچكى ئۇرۇش ئەۋجىگە چىقتى. ئىچكى ئۇرۇشتا ئۆلتۈرۈلگەن ھازار تېكىننىڭ تەرەپدارلىرى، خۇ تېكىننى ئۆلتۈرۈش ئۈچۈن ئىسيان كۆتۈرۈشكە بەل باغلىدى. ئەھۋالنى سېزىپ قالغان خۇ تېكىن ئىسيان كۆتۈرمەكچى بولغانلارنى ئۆلتۈردى. بۇ ئەھۋال يۈز بەرگەندە، باش تارقان قارا بولۇق مىلادىنىڭ 839 - يىلى بىر قىسىم قوشۇنغا تايىنىپ، خۇ تېكىنگە قارچى چىقتى. ئۇرۇشتا مەغلۇپ بولغان خۇ تېكىن ئۆلتۈرۈۋالدى. قارا بولۇق كېچىك تېكىننى قاغانلىق تەختىگە چىقاردى. مىلادىنىڭ 839 - يىلى ياغلاقلاردىن بولغان باش تارقان قارا بولۇق ياغلاقلار خانزادىسى كېچىك تېكىننى تەختىگە چىقارغاندا، ئادىزلاردىن بولغان باش قوماندان قولۇق باغا ئىسيان كۆتۈرۈپ ئاسىيلىق يولىغا ماڭدى. مانا شۇنداق خەتەرلىك ئەھۋال يۈز بەرگەندە، ئۇيغۇر - ئورخۇن قاغانلىقى تېررىتورىيىسىدە تەبىئىي ئاپەت يۈز بېرىپ، يېزا ئىگىلىكى ۋەيران بولدى. ئەلنى ئاچارچىلىق قاپلىدى. ئۇنىڭ ئۈستىگە ۋابا كېسىلى تارقىلىپ نۇرغۇنلىغان ئادەم ئۆلدى. قاتتىق قار يېغىپ جۈتچىلىق ھۆكۈم سۈرۈپ، ناھايىتى نۇرغۇن چارۋا مال توڭلاپ ئۆلدى. خەلق ئۆي - ماكانلىرىدىن ئايرىلىپ سەرسان بولدى.

بۇلارنى ئاز دېگەندەك، قىرغىزلار ئىسيان كۆتۈرۈپ ئۇيغۇر - ئورخۇن قاغانلىقىنى ئاغدۇرۇپ تاشلاشقا بەل باغلىدى. قىرغىزلار ئەسلىدە مىلادىنىڭ 756 - يىلىدىن باشلاپ ئۇيغۇر - ئورخۇن قاغانلىقىغا بېقىنغان خانلىق ئىدى. ھازىرقى يەنسەي دەرياسىنىڭ بويىدا ياشايدىغان قىرغىزلار مىلادىنىڭ 821 - يىلى ئۇيغۇر قاغانى ئاي تەڭرىدا قۇت بولمىش قۇچ بىلگە قاغان ئالەمدىن ئۆتكەندىن كېيىن، توختىماي ئىسيان كۆتۈرۈپ كەلگەنىدى.

«كونا تاڭ سۇلالىسى يىلنامىسى. قىرغىزلار ھەققىدە قىسسە»، «يېڭى تاڭ سۇلالىسى يىلنامىسى. قىرغىزلار ھەققىدە قىسسە» دىكى خاتىرىلەرگە ئاساسلانغاندا، ئۇيغۇرلارغا قېرىنداش بولغان يەنسەي قىرغىزلىرىنىڭ تىل - تېزىقى ئۇيغۇرلارنىڭ تىل - يېزىقى بىلەن ئوخشاش بولۇپ، چاچلىرى قىزغۇچ، كۆزلىرى كۆك، چىرايلىرى ئاق سۈزۈك ئىكەن. يەنە باشقا تارىخىي مەلۇماتلاردا، VIII ئەسىردە يەنسەي قىرغىزلىرىنىڭ سانى 1 مىليون بولۇپ، 100 مىڭ جەڭچىدىن تەركىب تاپقان ئاتلىق قوشۇنى بار ئىدى، دېيىلىدۇ.

مىلادىنىڭ 840 - يىلى ئۇيغۇر - ئورخۇن قاغانلىقىدا خەتەرلىك ئەھۋالدىن خەۋەر تاپقان قىرغىز خانى ئازى (بۇ ئىسىم ئەمەس، خانلىق ئۇنۋانى بولسا كېرەك) قارابالغاسۇنغا ھۇجۇم قىلىشقا تەييارلاندى. دەل شۇ چاغدا، ئادىزلار قەبىلىسىدىن بولغان باش قوماندان قۇلۇق باغا قىرغىزلارنىڭ ياردىمىگە يۆلىنىپ، ياغلاقلاردىن قاغانلىق ئورنىنى تارتىۋېلىشنى كۆزلەپ، بىر قىسىم ئۇيغۇر قوشۇنلىرىنى ئەگەشتۈرۈپ قىرغىزلار ئارىسىغا قاچتى ۋە ئىچكى ئەھۋالنى قىرغىز خانىغا مەلۇم قىلىپ، ئۇنى قارابالغاسۇنغا ھۇجۇم قىلىشقا كۈشكۈرتتى. پۇرسەتنى غەنىمەت بىلگەن قىرغىز خانى ئاپا باشچىلىقىدا 100 مىڭ كىشىلىك ئاتلىق قوشۇننى ئاتلاندىرۇپ (بۇ قوشۇننىڭ مەلۇم قىسمى قۇلۇق باغا باشلاپ بارغان ئۇيغۇر قوشۇنى ئىدى) ئۇلارنى ئۇيغۇر - ئورخۇن قاغانلىقىنىڭ پايتەختى قارابالغاسۇنغا يوللىدى. قىرغىزلار قاغان كىچىك تېكىننى ۋە قارابولۇقنى ئۆلتۈرۈپ قاغان ئوردىسىغا ئوت قويدى. ئوردا خەزىنىسىدىكى ھەددى - ھېسابسىز دۇنيا دەپنىلەرنى بۇلاپ - تالىدى. 221 مىڭ كىشىلىك مۇنتىزىم ئاتلىق قوشۇنغا ئىگە قۇدرەتلىك ئۇيغۇر قاغانلىقى يۇقىرىدا تىلغا ئالغان ئوڭۇشسىزلىقلار سەۋەبىدىن، قىرغىزلارنىڭ ئىسيانغا تاقابىل تۇرالمىدى. شۇ چاغدا بىر قىسىم ئۇيغۇر خانزادىلىرى پايتەخت قارابالغاسۇننى تاشلاپ چىقىپ، قاغانلىقنىڭ سىياسىي مەركىزىنى تەڭرىتاغلىرىنىڭ ئېتىكىگە كۆچۈرۈپ كېتىشكە مەجبۇر بولدى.

خائىن قۇلۇق باغا مەقسىتىگە يېتەلمەي، ھەسرەت - نادامەتتە قالدى.

يۇقىرىدىكى سەۋەبلەرگە كۆرە، شەرقىي ئۇيغۇرلارنىڭ مۇتلەق كۆپ قىسمى غەربكە قاراپ كۆچتى. شەرقىي ئۇيغۇرلارنىڭ باشقا تەرەپلەرگە كۆچمەي غەربكە كۆچىشىدە مەلۇم تۈرلۈك سەۋەبلەر بار ئىدى. ئوتتۇرا ئاسىيا ئەزەلدىن تارتىپ ئۇيغۇرلارنىڭ ئانا يۇرتى ئىدى. بۇنىڭدىن قالسا، ئوتتۇرا ئاسىيا تېررىتورىيىسى ئىچىدىكى خېلى كۆپ رايونلار (تەڭرىتاغلىرىنىڭ شىمالىي ۋە جەنۇبى، پەرىغانە ۋادىسى، يەتتەسۇ) ئۇيغۇر - ئورخۇن قاغانلىقىنىڭ تېررىتورىيىسى ئىچىگە كېرەتتى.

شۇنىڭ ئۈچۈن، مىلادىنىڭ 840 - يىلى شەرقىي ئۇيغۇرلار شەرق تەرەپكە - قىتانلار ۋە شىرۋىلار قېشىغا بارماي، غەربكە - ئۆز قېرىنداشلىرى بولغان غەربىي ئۇيغۇرلار قېشىغا كۆچكەن. ھازىرقى موڭغۇلىيىنىڭ شەرقىدە ياشايدىغان قىتانلار ۋە شىرۋىلار ئۇيغۇر - ئورخۇن قاغانلىقى دەۋرىدە ئۇيغۇرلار تەرىپىدىن بويسۇندۇرۇلغان بولسىمۇ، لېكىن ئۇلار موڭغۇل - توڭگۇز نەسلىلىك خەلق بولۇپ، ئۇيغۇرلار بىلەن قان قېرىنداش ئەمەس ئىدى. شەرقىي ئۇيغۇرلار مانا شۇ ئەھۋالنى ھېسابقا ئېلىپ، قىتانلار ۋە شىرۋىلارغا ئىشەنچ قىلالىمىغان. كېيىن يۈز بەرگەن كۆڭۈلسىزلىك ئەھۋاللار شەرقىي ئۇيغۇرلارنىڭ ئەينى ۋاقىتتا ئويلىغانلىرىنىڭ توغرا ئىكەنلىكىنى ئىسپاتلىدى.

مىلادىنىڭ 840 - يىلى شەرقىي ئۇيغۇرلارنىڭ كۆپچىلىكى، ئوتتۇرا ئاسىيادىكى ئۆز قېرىنداشلىرى - غەربىي ئۇيغۇرلارنىڭ ئارىسىغا كۆچتى. بىر قىسىم بولسا ئۆگە تېكىن باشچىلىقىدا جەنۇب (جۇڭگونىڭ شىمالىي چېگرىسىغا يېقىن جايلارغا) قا كۆچتى. مانا شۇ جەنۇبقا كۆچكەن ئۇيغۇرلار 300 مىڭ ئۆپچۆرىسىدە بولۇپ، ئۆگە تېكىننى قاغان قىلىپ كۆتۈردى. لېكىن ئۇلار ئېچىنىشلىق تەقدىرگە دۇچ كەلدى؛ ئىشەنگەن قوشنىسى دۈشمەنلىك قىلدى. ئىچكى ئۇرۇشقا دۇچ كەلدى. قىتانلار بىلەن شىرۋىلار ئۇلاردىن يۈز ئۈرۈپ دۈشمەنلىرىگە ياردەم بەردى. ئۆگە قاغان ئىچكى ئۇرۇشتا ئۆلتۈرۈلدى. ئۇنىڭ ئۆكسى ئىنان قاغان بولدى. ئىنان قاغان شىرۋىلارنىڭ نىيىتى بۇزۇلۇپ، ئۇنى دۈشمەنلىرىگە تۇتۇپ بەرمەكچى بولغانلىقىنى سېزىپ قېلىپ،

ئايالى قارلۇ بىكە بىلەن ئوغلى دوست تېكىن قاتارلىق توققۇز كىشىنى ئەگەشتۈرۈپ، يوشۇرۇنچە غەربكە قاراپ قاچتى.

پان تېكىن

مىلادىنىڭ 840 - يىلى ئادىز خانزادىسى پان تېكىن بىر قانچە قېرىنداشلىرى بىلەن بىرلىكتە، شەرقىي ئۇيغۇرلارنىڭ پايتەختى قارابالغاسۇن ئەتراپىغا يېقىنراق بولغان جايلاردا ياشايدىغان قەبىلە - ئۇرۇغنى باشلاپ غەربكە كۆچتى.

پان تېكىن مۇشەققەتلىك يول يۈرۈپ، تاغ - داۋانلارنى ئېشىپ، بىرنەچچە يۈز مىڭ ئاھالىنى باشلاپ، مىليونلىغان چارۋا ماللارنى ھەيدەپ مىلادىنىڭ 841 - يىلى كۈزدە ھازىرقى جىمسارنىڭ شەرقىدىن تارتىپ ھازىرقى قۇمۇل بارىكۆل يايلىقىغىچە بولغان جايلارغا كېلىپ توختىدى. ئۇنىڭغا دەم ئېلىش كېرەك ئىدى. ئۇنىڭ ئۈستىگە قىش يېقىنلاپ قالغانلىقتىن، چارۋا ماللارنى ئامان - ئىسەن ئەتىيازغا چىقىرىۋېلىش ئۈچۈن، ئوت - چۆپى مول، ئىللىق قىشلاقلارنى تېپىشقا، قىشلىق ئوت - چۆپ، يەم - خەشەك تەييارلىۋېلىشقا توغرا كېلەتتى. يەنە بىر تەرەپتىن قارابالغاسۇننى ۋەيران قىلغان قىرغىزلارنىڭ پان تېكىننىڭ ئىزىدىن قوغلاپ كېلىش خەۋىمى بار ئىدى.

دېگەندەك مىلادىنىڭ 842 - يىلى قىرغىزلار پان تېكىن باشچىلىقىدا غەربكە كۆچۈپ جىمسار، بارىكۆل ئەتراپلىرىدا تۇرۇۋاتقان ئۇيغۇرلارغا ھۇجۇم قىلىشقا باشلىدى. دەل شۇ چاغدا، تاڭ سۇلالىسىنىڭ بەزى سىياسەتچىلىرى پان تېكىنگە ياردەم بېرىپ، قىرغىزلارنىڭ ھۇجۇمىنى تارمار قىلىشنى ئوتتۇرىغا قويغان بولسىمۇ، لېكىن بۇ تەكلىپ باش ۋەزىر لى دېيۈ تەرىپىدىن رەت قىلىندى.

ئۆزلىرى ئۈچۈن ئوڭۇشلۇق بولغان ياخشى ۋەزىيەتتىن پايدىلانغان قىرغىزلار مىلادىنىڭ 842 - يىلى تەڭرىتاغلىرىنىڭ شىمالىغا بېسىپ كېلىپ، ماناس، جانبالىق، ئۈرۈمچى قاتارلىق شەھەرلەرنى بېسىۋالدى. ئاندىن كېيىن شەرققە يۈرۈپ، بەشبالىقنى بېسىۋالدى. بۇنداق خەتەرلىك ئەھۋالدىن

چۆچۈگەن پان تېكىن غەربىي جەنۇبقا يۈرۈپ (قۇمۇلدىن ئۆتۈپ) قارا شەھەر، كۇچا رايونلىرىغا بېرىپ ماكانلاشتى. قارا شەھەر بىلەن كۇچا ئىستراتېگىيە جەھەتتىن ئوبدان شارائىتقا ئىگە بولۇپ، تەڭرىتاغلىرى توسۇپ تۇراتتى. قىرغىزلار ئاسانلىقچە ھۇجۇم قىلالمايتتى. ئۇنىڭ ئۈستىگە، قارا شەھەر بىلەن كۇچا رايونلىرى بىرنەچچە يۈز مىڭ ئادەمنى باقالايدىغان ئىقتىسادىي ئاساسقا ۋە مىليونلىغان چارۋا ماللار يايلىغۇدەك يايلاقلارغىمۇ ئىگە ئىدى. پان تېكىن قارا شەھەر بىلەن كۇچا رايونلىرىدا بىر مەزگىل تۇرۇپ، ئۆزىنى ئوڭشۇۋالدى.

ئورخۇندىن كۆچكەن ئۇيغۇرلارنىڭ بىر تارمىقى ئىرىسەن ۋادىسى (ھازىرقى نىڭشىيادا) دىن تارتىپ كەڭسۇنىڭ جاڭبى، ۋۇ ۋېي قاتارلىق جايلارغا كېلىپ ماكانلاشتى. چۈنكى ئۇ جايلاردا قەدىمدىن تارتىپ ئۇيغۇرلار ياشاپ كەلگەنىدى. بۇ جايلارغا كۆچكەن ئۇيغۇرلار ياغلاقار قەبىلىسىنى ئاساس قىلغان قەبىلە - ئۇرۇقلار ئىدى. بۇلار كەڭسۇدىكى قېرىنداشلىرى بىلەن بىرلىشىپ مىلادىنىڭ 870 - يىلى كەڭسۇ ئۇيغۇر خانلىقىنى قۇردى.

پان تېكىن قارا شەھەر، كۇچا رايونلىرىدا بىر مەزگىل تۇرۇپ، دەرمان يېغىپ، ئۆزىنى ئوڭشۇۋالغاندىن كېيىن، ئۆزىنى «ياڭخۇ» دەپ ئاتىدى. بۇنىڭ سەۋەبى بار ئەلۋەتتە. 840 - يىلى شەرقىي ئۇيغۇرلارنىڭ بىر قىسمى ئۆگە تېكىن باشچىلىقىدا جەنۇبقا كۆچكەن. ئۇلار تاڭ سۇلالىسىدىن ھەربىي ياردەم ئېلىپ قاغانلىقنى ئۈزۈل - كېسىل ھالدا بولۇشتىن ساقلاپ قالماقچىدى. شۇنىڭ ئۈچۈن، ئۇلار ئۆگە تېكىننى قاغان قىلىپ كۆتۈرگەن. دېمەك، پان تېكىن ئۆگە تېكىننىڭ قاغان بولغانلىقىنى نەزەردە تۇتۇپ، مىلادىنىڭ 842 - يىلى ئۆزىنى «ياڭخۇ» دەپ ئاتىغان بولسا كېرەك. ئۆگە تېكىن ئادىز خانزادىسى ئىدى.

«تاڭ سۇلالىسى يىلنامىسى. ئۇيغۇرلار ھەققىدە قىسسە» ۋە «قامۇسنامە» دىكى تارىخىي خاتىرىلەرگە ئاساسلانغاندا، مىلادىنىڭ 840 - يىلى جەنۇب (جۇڭگونىڭ خېبېي، سەنشى ئۆلكىلىرىنىڭ شىمالىي) قا كۆچكەن شەرقىي ئۇيغۇرلار مىلادىنىڭ 841 - يىلى ئۆگە تېكىننى قاغان قىلىپ كۆتۈرگەن. ساددا، غەيرەتلىك، سەمىمىي، بەختسىز قاغان ئۆگە تېكىن تاڭ سۇلالىسى

پادىشاھى ۋۇزۇڭنى (مىلادىنىڭ 841 - يىلىدىن 846 - يىلىغىچە پادىشاھ بولغان) بېشىغا كۈن چۈشكەن ئۇيغۇرلارغا ھەربىي جەھەتتىن ياردەم بېرىدۇ، دەپ ئىشەنگەنىدى. ئەمما ئۆگە تېكىننىڭ ئارزۇسى يوققا چىقتى. چۈنكى، تاڭ سۇلالىسىنىڭ پادىشاھى ۋۇزۇڭنىڭ ھۇزۇرى (چاڭئەن) غا ھەربىي ياردەم سوراپ بارغان ئۇنىڭ ئەلچىسى باش ۋەزىر ئېل ئىگەسى چاڭئەندىن ئۈمىدىسىز، پەرىشان ھالدا قايتىپ كەلدى. پادىشاھ ۋۇزۇڭ ئۆگە قاغاننىڭ تەلپىنى رەت قىلغانىدى. تېخىمۇ ئېغىر ئەھۋالغا دۇچ كەلگەن ئۇيغۇرلار تۇرمۇشتا ناھايىتى قىيىنچىلىق بولدى. ئۇلارغا دۈشمەنلىرى ھۇجۇم قىلىپ تۇردى. ئۇنىڭ ئۈستىگە خانزادىلەر ئارىسىدا ئۇرۇش يۈز بەردى. خانزادە ھورموز تېكىن باشلىق بىر قىسىم ئۇيغۇرلار تاڭ سۇلالىسىگە تەسلىم بولدى. 846 - يىلى باش ۋەزىر موينچۇر تېكىن ئۆگە قاغاننى ئۆلتۈردى. ئىنان تېكىن ئاكىسىنىڭ ئورنىغا قاغان بولدى. ئۇزۇن ئۆتمەي شىرۋىلار ئىنان قاغاننى تاڭ سۇلالىسىنىڭ بېيجىڭدا تۇرۇشلۇق ھەربىي ۋالىيسى جاڭ جۇنۋۇغا تۇتۇپ بەرمەكچى بولدى. بۇ ئىشتىن ئۆز ۋاقتىدا خەۋەر تاپقان ئىنان قاغان بىز باشتا ئېيتىپ ئۆتكەندەك يوشۇرۇنچە غەربكە قاچتى. لېكىن ئىنان تېكىننىڭ غەربكە ئامان - ئېسەن كەلگەنلىكى ھەققىدە تارىخىي خاتىرىلەردە ئىشەنچلىك مەلۇمات يوق.

پان تېكىن مىلادىنىڭ 846 - يىلى شەرق ۋە غەربتىكى ئۇيغۇرلارنىڭ بىر ئورتاق قاغانى بولمىغانلىقىدىن خەۋەر تېپىپ، ئۆزىنى قاغان دەپ جاكارلاشقا ھازىرلاندى. چۈنكى، ئىنان قاغان، ئىزسىز يوقالغانىدى.

ئۇيغۇر ئىدىقۇت خانلىقىنىڭ قۇرغۇچىسى پان تېكىن مىلادىنىڭ 848 - يىلى قاغانلىق تەختكە چىقتى. پان تېكىن قاغان بولغاندىن كېيىن، ئاۋۋال تىبەتلىكلەرنى تۇرپاندىن قوغلىدى. ئاندىن كېيىن، بوکو تېكىن قوماندانلىقىدىكى ئۇيغۇر قوشۇنلىرى تەڭرىتاغلىرىنىڭ شىمالىي ئېتەكلىرى (ماناس، ئۈرۈمچى، بەشبالىق قاتارلىق جايلار) دىن قىرغىزلارنى قوغلاپ چىقاردى. بوکو تېكىن مىلادىنىڭ 866 - يىلى چىڭخەي ئەتراپلىرىدا تىبەتلىكلەرنى تارمار قىلىپ، ئۇلارنىڭ سەردارى ساڭكۇڭ رىنىڭ كاللىسىنى

ئالدى. مانا شۇ غەلبە مۇناسىۋىتى بىلەن بوکو تېكىن خەنزۇ خانلىرىنىڭ قوللىشىغا تايىنىپ، كەڭسۇدا 100 يىل (مىلادىنىڭ 770 - يىلىدىن 866 - يىلىغىچە) تۇرغان تىبەتلىكلەرنى ئۇ جايدىن قوغلاپ چىقاردى. خېشى كارىدورىدىكى ئۇيغۇرلارمۇ (بۇلارنىڭ بىر قىسمى 840 - يىلى كۆچۈپ كەلگەن) 870 - يىلى كەڭسۇ ئۇيغۇر خانلىقىنى قۇرۇش ئىمكانىيىتىگە ئىگە بولدى. شۇنىڭدىن باشلاپ، پان تېكىن كەڭسۇدىكى ئۇيغۇرلار بىلەن يېقىن قېرىنداشلارچە مۇناسىۋەت ئورناتتى.

پان تېكىن يۇقىرىدا تىلغا ئېلىنغان بىر قاتار غەلبىلەردىن كېيىن، مىلادىنىڭ 866 - يىلى بەشبالىقنى ئۇيغۇر ئىدىقۇت خانلىقىنىڭ پايتەختى قىلىپ بەلگىلىدى. ئۇيغۇر ئىدىقۇت خانلىقى يازدا بەشبالىقتا يازلاپ، قىشتا ئىدىقۇت شەھىرىدە قىشلايتتى. شۇنىڭ ئۈچۈن تارىختا، بەشبالىقنى يازلىق پايتەخت، ئىدىقۇت شەھىرىنى بولسا قىشلىق پايتەخت دەپ ئاتايدۇ.

بەشبالىقنى پايتەخت قىلغان ئۇيغۇر ئىدىقۇت خانلىقى ئۇيغۇر - ئورخۇن قاغانلىقىنىڭ داۋامى ئىدى. ئۇنىڭ تېررىتورىيىسى شەرقىي ھازىرقى جېۋچۇەنگىچە، غەربتە بۈگۈرگىچە، جەنۇبتا تەكلىماكان چۆلىگىچە، شىمالدا جەنۇبىي ئالتايغىچە سوزۇلغان. ئۇيغۇر ئىدىقۇت خانلىرى شەرقىي ئۇيغۇرلارنىڭ ئادىزلار قەبىلىسىدىن ئىدى. ئۇلار ئۆزىنى «ئىدىقۇت» ئۇنۋانى بىلەن ئاتىدى. كىم خان بولسا ئۇنىڭ نامىغا «ئىدىقۇت» ئۇنۋانى قوشۇپ ئېيتىلاتتى. مەسىلەن: ئىدىقۇت بارچۇق ئات تېكىن، ئىدىقۇت قۇچقار تېكىن دېگەنگە ئوخشاش. قەدىمكى ئۇيغۇرچىدا «ئىدىقۇت» سۆزى - «بەختلىك پادىشاھ» دېگەن مەنىنى بېرەتتى. ئۇيغۇر ئىدىقۇت خانلىقىنىڭ تۇرپاندىن تېپىلغان بىر تامغىسىغا خەنزۇچە يېزىق بىلەن مۇنداق سۆزلەر ئويۇلغان: «大回鹘国» بۇنىڭ مەنىسى «ئۇلۇغ بەخت - سائادەتلىك، ئۇلۇغ ئۇيغۇر دۆلىتى» دېگەن بولىدۇ.

ئۇيغۇر ئىدىقۇت خانلىقىنىڭ قۇرغۇچىسى، ئۇيغۇر خەلقىنىڭ قەھرىمان ئوغلى - پان تېكىن مىلادىنىڭ 866 - يىلى بوکو تېكىن تەرىپىدىن ئۆلتۈرۈلدى.

ئون سەككىزىنچى باب قاراخانلار ۋە ئۇيغۇر ئىدىقۇت خانلىقى

قاراخانلار بىلەن ئۇيغۇر ئىدىقۇت خانلىقىنىڭ مۇناسىۋىتىگە دائىر تارىخىي مەلۇماتلار يېتەكلىك ئەمەس. ئۇنىڭ ئۈستىگە، ئىسلام تارىخچىلىرى ئۇيغۇر ئىدىقۇت خانلىقى توغرىسىدا تۈزۈك مەلۇمات قالدۇرۇپمىغان. جۇڭگو تارىخچىلىرى بولسا قاراخانلار بىلەن ئۇيغۇر ئىدىقۇت خانلىقىنىڭ مۇناسىۋىتى توغرىسىدا تەپسىلىي مەلۇمات بېرىش ئىمكانىيىتىگە ئىگە بولالمىغان. چۈنكى ئۇيغۇر ئىدىقۇت خانلىقى دەۋرىدە قىتان خانلىقى بىلەن تانغۇت خانلىقى سۇڭ سۇلالىسىنىڭ قاراخانلار ۋە ئۇيغۇر ئىدىقۇت خانلىقى بىلەن ھەر جەھەتتىن قويۇق مۇناسىۋەت قىلىشقا توسقۇن بولغانىدى.

بىز پەقەت بەزىبىر ئىسلام يازغۇچىلىرىنىڭ يېرىم خىيالىي بولغان تەزكىرىلىرى، تۇرپاندىكى «ئەلپەتتا» مازىرى توغرىسىدىكى تارىخىي چىنلىققا ئۇيغۇنراق كېلىدىغان بەزى رىۋايەتلەرگە ئاساسلىنىپلا، قاراخانلار بىلەن ئۇيغۇر ئىدىقۇت خانلىقىنىڭ قانداق مۇناسىۋەتتە بولغانلىقى توغرىسىدا قىسقىچە چۈشەنچە ھاسىل قىلالايمىز.

قاراخانلارنىڭ كۈچەيگەن دەۋرىدە (مىلادىنىڭ 920 - يىلىدىن 1010 - يىلىغىچە) ئىسلام دىنىنى دۆلەت دىنى (مىلادىنىڭ 960 - يىلى) دەپ جاكارلىغان قاراخانىي ئۇيغۇرلىرى بىلەن بۇددا دىنىنى دۆلەت دىنى قىلغان ئۇيغۇر ئىدىقۇت خانلىقىدىكى بۇددىست ئۇيغۇرلار ئارىسىدا بىر نەچچە قېتىم ئۇرۇش بولغان.

مىلادىنىڭ 920 - يىلى ساتۇق بۇغراخان مۇسۇلمان بولغاندىن كېيىن، بۇددىست ئۇيغۇرلار بىلەن مۇسۇلمان ئۇيغۇرلار ئارىسىدا ئۇرۇنغا سوزۇلغان قانلىق ئۇرۇشلار داۋام قىلغان. ساتۇق بۇغراخاندىن تارتىپ يۈسۈپ قادىرخانىغىچە قاغان بولغان قاراخانىي ھۆكۈمرانلىرى (مىلادىنىڭ 920 - يىلىدىن 1030 - يىلىغىچە) بۇددا دىنى بىلەن شامان دىنىغا ئېتىقاد قىلىدىغان باشقا ئۇيغۇرلارنى ئىسلام ئېتىقادىغا ئىشەندۈرۈش ئارقىلىق مىللەتنى بىرلىككە كەلتۈرۈش ئۈچۈن كۈرەش باشلىغان.

ساتۇق بۇغراخان مۇسۇلمان بولغاندىن كېيىن، خوتەندىكى، كۇچادىكى ۋە ئۇيغۇر ئىدىقۇت خانلىقىدىكى بۇددىست ئۇيغۇرلار ئىسلام دىنىغا ئۆز ئىختىيارى بىلەن ئېتىقاد قىلىش بۇياقتا تۇرسۇن، ئەكسىچە قاراخانلارغا دۈشمەنلىك كۆزى بىلەن قاراپ، ئۇلارغا ئۇزۇن مۇددەتكىچە قوراللىق كۈچ بىلەن قارشى تۇردى. شۇنىڭ ئۈچۈن، ساتۇق بۇغراخان بۇددىست ئۇيغۇرلارنى مۇسۇلمان قىلىش ئۈچۈن دىنىي تەشۋىقات ئېلىپ بېرىش ئۇسۇلىنى قوللىنىشتىن كۆرە، تولىراق قورال كۈچى ئىشلىتىشكە بەكرەك ئەھمىيەت بەرگەندى.

ساتۇق بۇغراخان ئۇۋال خوتەندىكى ۋە كۇچادىكى بۇددىست ئۇيغۇرلار ئۈستىگە يۈرۈش قىلدى. بۇ ئىككى خانلىقتىكى بۇددىست ئۇيغۇرلار ئۇنىڭغا ئىلاجىسىزلىقتىن بويسۇنغان بولسىمۇ، يەنىلا مۇسۇلمان بولمىدى، بۇرۇنقى بۇددا ئېتىقادىدا قالدى.

ساتۇق بۇغراخان تەخمىنەن مىلادىنىڭ 940 - يىلى ئىدىقۇت ئۇيغۇر خانلىقىنى بويسۇندۇرۇش ئۈچۈن ئىككى يۆنىلىش بويىچە قوشۇن ماڭدۇردى. شىمالىي (ئىلى تەرەپتىن)، جەنۇبىي (قارا شەھەر تەرەپتىن) يۆنىلىشتىن ھۇجۇم قىلغان قاراخانىي قوشۇنلىرى ئىدىقۇت قوشۇنلىرىنى تارمار قىلدى. ئىدىقۇت ئۇيغۇرلىرى بۇددا ئېتىقادىدا قېلىش شەرتى بىلەن قاراخانلارغا بويسۇنىدىغانلىقىنى بىلدۈردى.

مىلادىنىڭ 870 - يىلى پان تېكىن ئالەمدىن ئۆتكەندىن كېيىن بوکو تېكىن خان بولغانىدى. بوکو تېكىن تۆت يىل (870 - 873) خان بولدى. ئۇنىڭدىن كېيىن، مىلادىنىڭ 940 - يىلىغىچە بولغان 70 يىل (873 - 940) ئىچىدە ئۇيغۇر ئىدىقۇت خانلىقىغا كىملىرىنىڭ خان بولغانلىقى توغرىسىدا ھېچقانداق مەلۇماتقا ئىگە ئەمەسمىز. باشتا ئېيتىپ ئۆتكىنىمىزدەك، ئىسلام تارىخچىلىرى بۇددا دىنىغا ئېتىقاد قىلىدىغان ئۇيغۇرلار توغرىسىدا بىرەر خاتىرە قالدۇرۇشقا ئانچە كۆڭۈل بۆلمىگەن. ئۇنىڭ ئۈستىگە، تاڭ سۇلالىسى مىلادىنىڭ 907 - يىلى ئاغدۇرۇلغاندىن كېيىن، جۇڭگودا يۈز بەرگەن بۆلۈنۈش، ئىچكى ئۇرۇشلار سەۋەبىدىن جۇڭگو تارىخچىلىرى ئۇيغۇر

ئىدىقۇت خانلىقى توغرىسىدا بىرەر مەلۇماتقا ئىگە بولالمىغان. چۈنكى تاڭ سۇلالىسى ئاغدۇرۇلغاندىن كېيىن، جۇڭگودا «بەش سۇلالە» ۋە «ئىئون بەگلىك» دەپ ئاتىلىدىغان ھاكىمىيەتلەر مەيدانغا كەلگەن، ناھايىتى قالايمىقانچىلىق ھۆكۈم سۈرگەن. مانا شۇ «بەش سۇلالە» ۋە «ئىئون بەگلىك» دەۋرى مىلادىنىڭ 907 - يىلىدىن 960 - يىلىغىچە (سۇڭ سۇلالىسى قۇرۇلغىچە) ھۆكۈم سۈرگەن. شۇ مەزگىلدە جۇڭگو بىلەن غەربتىكى دۆلەتلەر ئارىسىدا ئالاقىلەر (دىپلوماتىك ئالاقە ۋە سودا ئالاقىلىرى) ئۈزۈلۈپ قالغان. شۇ سەۋەبتىن «بەش سۇلالە» ۋە «ئىئون بەگلىك» دەۋرىدە ئۆتكەن جۇڭگو تارىخچىلىرى ئۇيغۇر ئىدىقۇت خانلىقى توغرىسىدا بىرەر خاتىرە قالدۇرمىغان.

بىز پەقەت قاراخانىلارنىڭ بەزىبىر خانلىرى توغرىسىدا يېزىلغان تەزكىرىلەردىكى ئەمەلىيەتكە ئۇيغۇن كېلىدىغان خاتىرىدىن مىلادىنىڭ 940 - يىللىرى قاراخانىلار بىلەن ئۇيغۇر ئىدىقۇت خانلىقى ئارىسىدا بولغان ئۇرۇش توغرىسىدىكى مەلۇماتقا ئېرىشتۇق. مىلادىنىڭ 940 - يىللىرى قاراخانىلار ئۇيغۇر ئىدىقۇت خانلىقىغا يۈرۈش قىلغان چاغدا، ئۇيغۇر ئىدىقۇتى - ئىردىمىن ئىل تۇتمىش ئالىپ ئارىلان قۇتلۇق كۆل بىلگە قاغان ئىدى. بۇ خان توققۇز يىل (940 - 948) سەلتەنەت سۈرگەن. دېمەك مىلادىنىڭ 940 - يىلى قاراخانىلار بىلەن ئۇرۇشقان ئىدىقۇت خانى مۇشۇ قاغان ئىدى.

بۇددىست ئۇيغۇرلار بىلەن بولغان ئۇرۇشلاردا ئەبۇ نەسر سامانىنىڭ ئوغلى ئابدۇلپەتتا (بەزى تەزكىرىلەردە «ئالىپ ئاتا» دەپ يېزىلغان) ناھايىتى چوڭ جاسارەت كۆرسەتكەن. شۇ مۇناسىۋەت بىلەن سانۇق بۇغراخان ئۇنىڭغا «ئالىپ تېكىن» («قەھرىمان شاھزادە») ئۇنۋانىنى بەرگەن.

قاراخانىلارنىڭ مىلادىنىڭ 970 - يىلى ئۇيغۇر ئىدىقۇت خانلىقىغا ئىككىنچى قېتىم يۈرۈش قىلغانلىقى مەلۇم. چۈنكى، ئۇيغۇر ئىدىقۇت خانلىقى مىلادىنىڭ 940 - يىلى قاراخانىلارغا بېقىنغان بولسىمۇ، ئەمما ئانچە ئۇزۇن ئۆتمەيلا يەنە مۇستەقىل بولۇۋالغان.

سانۇق بۇغراخان مىلادىنىڭ 956 - يىلى ئالەمدىن ئۆتكەندىن كېيىن، ئۇنىڭ ئوغۇللىرى بايتاش (956 - 958)، تۇڭگا ئىلىك (958 - 970) لەر قاغان بولغانىدى.

مىلادىنىڭ 970 - يىلى تۇڭگا ئىلىك (سۇلايمان بۇغراخان) ئالىپ تېكىننى ئۇيغۇر ئىدىقۇت خانلىقىنى ئۈزۈل - كېسىل بويسۇندۇرۇش ئۈچۈن يولغا سالدى. بۇ چاغدا ئۇيغۇر ئىدىقۇت خانلىقىنىڭ خانى ئارىلانخان (مىلادىنىڭ 948 - يىلىدىن 984 - يىلىغىچە خان بولغان) ئىدى. ئالىپ تېكىن قوماندانلىقىدىكى قاراخانىلارنىڭ قوشۇنى ئاقسۇ، كۇچادىن ئۆتۈپ قارا شەھەرنى ئالدى. ئاندىن كېيىن ئۇيغۇر ئىدىقۇت خانلىقىنىڭ قىشلىق پايتەختى ئىدىقۇت شەھىرىگە ھۇجۇم قىلدى. قاتتىق ئۇرۇشلاردىن كېيىن ئارىلانخان مەغلۇپ بولدى ۋە تەڭرىتېغىنىڭ شىمالىدىكى بەشبالىققا چېكىندى. ئالىپ تېكىن تۇرپان ۋە ئۇنىڭ ئەتراپىدىكى جايىلارنى ئىگىلىۋالغاندىن كېيىن، بەشبالىققا يۈرۈش قىلدى. ئارىلانخان بەشبالىقتىن ئىدىقۇت شەھىرىگە بارىدىغان تەڭرىتېغىنى كېسىپ ئۆتكەن تاغ يولى ئېغىزى (بەزى خاتىرىلەرگە كۆرە ھازىرقى داۋانچىڭ ئەتراپى) غا نۇرغۇن قوشۇن توپلاپ ھەل قىلغۇچ ئۇرۇشقا تەييارلىنىپ تۇردى. مانا بۇ جايدا بولغان ئۇرۇشتا ئالىپ تېكىن مەغلۇپ بولدى. ئۆزىمۇ ئۆلدى. ئۇرۇشتا غالىب بولغان ئارىلانخان تۇرپان، قارا شەھەر قاتارلىق شەھەرلەرنى قايتۇرۇۋالدى. XIV ئەسىرنىڭ ئاخىرىدا مۇسۇلمان بولغان تۇرپان ئۇيغۇرلىرى ھازىرقى ئاستانىدە، ئالىپ تېكىننى خاتىرىلەش يۈزىسىدىن «ئەلپەتتا» (ئالىپ ئاتا ياكى ئابدۇلپەتتا دېمەكچى) دەپ ئاتىلىدىغان مازارنى بىنا قىلدى. بۇ مازار 1967 - يىلى مەدەنىيەت ئىنقىلابىدا ۋەيران قىلىندى.

قاراخانىلارنىڭ مىلادى 970 - يىلى ئۇيغۇر ئىدىقۇت خانلىقىغا قىلغان يۈرۈشى مەغلۇپ بولغاندىن كېيىن، ئۇيغۇر ئىدىقۇت خانلىقى ئۇرۇنغىچە مۇستەقىل ياشىدى. بىز ئۇيغۇر ئىدىقۇت خانلىقىنىڭ مىلادى 1027 - يىلى 2 - ئايدا غەزەنەۋىلەر سۇلتانلىقىنىڭ مەشھۇر سۇلتانى مەھمۇد غەزەنەۋىنىڭ ھۇزۇرىغا ئەلچى ئەۋەتىپ، قاراخانىلارغا قارشى بىر بىتىننامە تۈزۈشنى

ئون توققۇزىنچى باب ئۇيغۇر ئىدىقۇت خانلىقىنىڭ سۇڭ سۇلالىسى بىلەن بولغان مۇناسىۋىتى

مىلادىنىڭ 850 - يىلى ئۇيغۇر ئىدىقۇت خانلىقى قۇرۇلغاندا، جۇڭگودىكى تاڭ سۇلالىسى ئاجىزلاپ، زاۋاللىققا يۈز تۇتقاندى. ئۇيغۇر ئىدىقۇت خانلىقى بىلەن تاڭ سۇلالىسىنىڭ مۇناسىۋىتى كۆرۈنۈشتە دوستانە بولغان بىلەن، ئەمەلىيەتتە بىر - بىرىگە تەسىر كۆرسەتكۈدەك ھالدا ئەمەس ئىدى.

مىلادىنىڭ 907 - يىلى تاڭ سۇلالىسى ئاغدۇرۇلۇپ كەتكەندىن كېيىن جۇڭگو تارىخىدا «بەش سۇلالە» ۋە «ئون بەگلىك دەۋرى» دەپ ئاتىلىدىغان ناھايىتى چوڭ بۆلۈنۈش ۋەزىيىتى مەيدانغا كەلدى. شۇ دەۋردىكى بۆلۈنۈش جۇڭگو تارىخىدىكى «ئۈچ دۆلەت دەۋرى» (مىلادىنىڭ 220 - يىلىدىن 280 - يىلىغىچە) دەپ ئاتالغان بۆلۈنۈشكە قارىغاندا، تېخىمۇ قورقۇنچلۇق بۆلۈنۈش ئىدى. «بەش سۇلالە» ۋە «ئون بەگلىك دەۋرى» دە، كېيىنكى تاڭ (923 - 936)، كېيىنكى لياڭ (907 - 923)، كېيىنكى جىن (936 - 946)، كېيىنكى خەن (947 - 950)، كېيىنكى جۇ (951 - 960) قاتارلىق بەش سۇلالە ھۆكۈم سۈرگەندىن تاشقىرى، يەنە جۇڭگونىڭ جەنۇبىي تېررىتورىيىسىدە ئۇششاق ئون بەگلىكمۇ ھۆكۈم سۈرگەن. مانا شۇ «بەش سۇلالە» ۋە «ئون بەگلىك» لەر بىر - بىرى بىلەن ئۇرۇشۇپ، دەريالار قان تۆكتى.

مىلادىنىڭ 960 - يىلى سۇڭ سۇلالىسى قۇرۇلۇپ جۇڭگو ئاساسەن بىرلىككە كەلگۈچە بولغان ئۇزۇن بىر مەزگىلدە، ئۇيغۇر ئىدىقۇت خانلىقى بىلەن جۇڭگو ئارىسىدىكى مۇناسىۋەت ئۈزۈلۈپ قېلىش ھالىتىگە كېلىپ قالغاندى. لېكىن، كەڭسۇ ئۇيغۇر خانلىقى بىلەن جۇڭگودىكى «بەش سۇلالە» ئارىسىدىكى مۇناسىۋەت ناھايىتى قىزغىن داۋام قىلدى. بولۇپمۇ سودا مۇناسىۋەتلىرى بەكمۇ راۋاجلاندى.

ئۇيغۇر ئىدىقۇت خانلىقى بىلەن سۇڭ سۇلالىسى يېقىن مۇناسىۋەت ئورنىتىشقا ئاكتىپ ھەرىكەت قىلدى.

تەكلىپ قىلغانلىقىنى، مەھمۇد غەزەنەۋىنىڭ ئىدىقۇت بۇددىستلىرىنىڭ تەكلىپىنى رەت قىلغانلىقىنى باشتا بايان قىلغاندۇق. بەزىبىر ئىشەنچلىك تارىخىي خاتىرىلەرگە ئاساسلانغان، شۇ چاغدا شەرقىي قىتان خانلىقى (907 - 1124) مۇ ئۆز ئەلچىلىرىنى ئۇيغۇر ئىدىقۇت ئەلچىلىرىگە ھەمراھ قىلىپ، غەزەنگە ئەۋەتكەن. مۇشۇ پاكىتقا قارىغاندا، ئەينى ۋاقىتتا قىتانلارمۇ ئۇيغۇر ئىدىقۇت خانلىقى بىلەن بىرلىشىپ، غەزەنەۋىلەرنى يېنىغا تارتىپ قاراخانلارغا قارشى ئىتتىپاق تۈزۈشكە ھەرىكەت قىلغان.

بەزى تارىخچىلارنىڭ ئېيتىشىچە، مىلادىنىڭ 1018 - يىلى شەرقىي قىتانلار قاراخانلارغا ھۇجۇم قىلىپ، بالاساغۇن ئەتراپىغا بېسىپ كەلگەندە، قىتان قوشۇنلىرى قاتارىدا ئۇيغۇر ئىدىقۇت قوشۇنلىرىمۇ بولغانىكەن.

سۇڭ سۇلالىسى مىلادىنىڭ 960 - يىلى جۇڭگونى بىرلىككە كەلتۈرگەندىن كېيىن، شىمال تەرىپىدىكى قىتان خانلىقى بىلەن توقۇنۇشۇپ قالدى. شەرقىي قىتان خانلىقىنىڭ تېررىتورىيىسىنى شەرقىي ياپون دېڭىزىغىچە، غەربىي ھازىرقى موڭغۇلىيىنىڭ قوبدۇ رايونىغىچە، شىمالى ھازىرقى موڭغۇلىيىدىكى قۇرۇلۇن، ئورخۇن، سىلىنغا دەريالىرىنىڭ ۋادىلىرىغىچە، جەنۇبى جۇڭگونىڭ شەنشى، خېبېي، نىڭشيا ئۆلكىلىرىنىڭ شىمالىي قىسىملىرىغىچە سوزۇلغانىدى.

شەرقىي قىتان خانلىقى جۇڭگودا ھۆكۈم سۈرگەن «بەش سۇلالە» ۋە «ئون بەگلىك دەۋرى» دىكى قالايمىقانچىلىقتىن پايدىلىنىپ، تېررىتورىيىسىنى ئۈزلۈكسىز كېڭەيتتى. قۇدرەتلىنىۋالدى. شەرقىي قىتان خانلىقىنى قۇرغان ئاي بوغى (907 - 926) X ئەسىرنىڭ باشلىرىدا قىتان قەبىلىلىرىنى بىرلەشتۈردى. ئارقىدىنلا ئۈچىن (جۇرجىت - مانجۇلارنىڭ ئەجدادى) شىروى قاتارلىق قەبىلىلەرنى بوسۇندۇرۇۋالدى.

شەرقىي قىتان خانلىقى يىلودىگاننىڭ ۋاقتىدا (927 - 947) كۈچىيىشكە باشلىدى. يىلودىگان مىلادىنىڭ 936 - يىلى ھازىرقى خېبېي، سەنشى ئۆلكىلىرىنىڭ شىمالىي قىسمىدىكى 16 ئوبلاستىنى بېسىۋالدى. قىتانلار مىلادىنىڭ 946 - يىلى جەنۇبقا ھۇجۇم قىلىپ، كېيىنكى جىن بەگلىكىنى يوقىتىپ بۇ بەگلىكنىڭ زېمىنىنى بېسىۋالدى.

مىلادىنىڭ 960 - يىلى قۇرۇلغان سۇڭ سۇلالىسىنىڭ خانى سۇڭ تەيزۇڭ (976 - 997) شەرقىي قىتانلاردىن يۇقىرىدا تىلغا ئېلىنغان 16 ئوبلاستىنى قايتۇرۇۋېلىش ئۈچۈن مىلادىنىڭ 978 - يىلى ئۇلارغا قارشى ئاتلاندى. ھازىرقى بېيجىڭ شەھىرى ئەتراپىدا بولغان ئۇرۇشتا قىتانلار سۇڭ سۇلالىسى قوشۇنلىرىنى تارمار كەلتۈردى. سۇڭ تەيزۇڭ ئاران قېچىپ قۇتۇلدى. مەغلۇبىيەتكە تەن بەرمىگەن سۇڭ تەيزۇڭ مىلادىنىڭ 982 - يىلى قىتانلارغا يەنە قوشۇن تارتىپ باردى. بۇ قېتىمقى ئۇرۇشتىمۇ سۇڭ سۇلالىسى قوشۇنلىرى ئېغىر مەغلۇبىيەتكە ئۇچرىدى.

شەرقىي قىتانلار يۇقىرىدا تىلغا ئېلىنغان ئىككى قېتىملىق ئۇرۇشتا غەلبە قازانغاندىن كېيىن، سۇڭ سۇلالىسىنى پاسسىپ مۇداپىئە ھالىتىگە چۈشۈرۈپ قويدى.

ئەينى ۋاقىتتا، سۇڭ سۇلالىسىنىڭ غەربىي شىمال چېگرىسىدا يەنە بىر دۈشمەن پەيدا بولدى. ئۇ بولسىمۇ تاڭغۇت قەبىلىلىرى ئىدى. مەھمۇد كاشغەرى تاڭغۇتلارنى، «تۈركىي تىللار دىۋانى» دا تىلغا ئالغان 20 تۈرك قەبىلىلىرى قاتارىدا ساناپ ئۆتىدۇ^①. مەھمۇد كاشغەرى يەنە «تاڭغۇت، تۈركلەردىن بىر قەبىلە بولۇپ، ئۇلار چىنغا يېقىن جايلاشقان» دەپ يازىدۇ^②. لېكىن ھازىرغىچە تاڭغۇتلارنىڭ تۈركىي خەلقلىرىگە ياكى تىبەت نەسلىلىك خەلقلىرىگە كىرىدىغانلىقى تېخى ئايدىڭلاشمىدى، بۇ ھەقتە تالاش - تارتىش بار.

تاڭغۇتلار گەنسۇ ئۆلكىسىنىڭ شەرقىي قىسمى، شەنشى ئۆلكىسىنىڭ شىمالىي قىسمى، نىڭشيا نىڭ جەنۇبىي قىسمى، ھازىرقى ئىچكى موڭغۇل ئاپتونوم رايونىغا قاراشلىق ئوردوس يايلىقىنىڭ غەربىي قىسمىدا كۆچۈپ يۈرەتتى. تاڭغۇتلار مىلادىنىڭ 1032 - يىلى رەسمىي دۆلەت قۇرۇشتىن بۇرۇنلا، سۇڭ سۇلالىسىگە خەۋپ سېلىشقا باشلىغانىدى.

مىلادىنىڭ 960 - يىلى سۇڭ سۇلالىسى قۇرۇلغاندىن تارتىپلا، قىتانلار بىلەن تاڭغۇتلارنىڭ زېمىن كېڭەيتىش ئۈچۈن جەنۇب ۋە غەربىي جەنۇبقا قاراپ ئىلگىرىلىشىگە چىداپ تۇرالمىدى.

لېكىن، سۇڭ سۇلالىسى ئۆز دۈشمەنلىرىگە تاقابىل تۇرغۇدەك كۈچكە ئىگە ئەمەس ئىدى. سۇڭ سۇلالىسى قىتانلار ۋە تاڭغۇتلارغا تاقابىل تۇرۇش ئۈچۈن، قەدىمكى چاغلاردىن تارتىپ سىناقتىن ئۆتكەن ۋە ياخشى ئۈنۈم بەرگەن «ياتلارنىڭ قولى بىلەن ياتلارنى ئۇچۇقتۇرۇش» ئىستراتېگىيىسىنى قوللىنىشقا قارار قىلدى. شۇنىڭغا كۆرە، ئۆزى بىلەن چېگرىداش بولمىغان ئۇيغۇر ئىدىقۇت خانلىقى بىلەن ئىتتىپاقلىشىپ، قىتانلار ۋە تاڭغۇتلارغا قارشى تۇرماقچى بولدى.

① مەھمۇد كاشغەرى «تۈركىي تىللار دىۋانى» I توم، 38 - بەت.
② «تۈركىي تىللار دىۋانى» III توم، 495 - بەت.

تارىخىي پاكىتلارغا ئاساسلانغاندا، سۇڭ سۇلالىسى ھۆكۈمرانلىرى كەڭسۇ ئۇيغۇر خانلىقى ۋە كەڭسۇ، كۆكنوردىكى تىبەت بەگلىكلىرى بىلەن بىرلىشىپ، ئۆز دۈشمەنلىرىگە قارشى تۇرۇشقا ئانچە قىزىقمىغان. كەڭسۇ ئۇيغۇر خانلىقى بىلەن تىبەت بەگلىكلىرى بىرنەچچە قېتىم تەكلىپ بېرىپ، تاڭغۇتلارغا بىرلىكتە قارشى تۇرۇشنى تەشەببۇس قىلغان بولسىمۇ، سۇڭ سۇلالىسى ھۆكۈمرانلىرى ئۇلارنىڭ تەشەببۇسنى رەت قىلغانىدى. بۇ ئەھۋالغا قارىغاندا، سۇڭ سۇلالىسى ھۆكۈمرانلىرى «يېقىن قوشنىلارغا ھۇجۇم قىلىش، يىراقتىكىلەر بىلەن دوستلىشىش» دېگەن كونا تەدبىرىگە ئەمەل قىلغان بولسا كېرەك. يەنە بىر تەرەپتىن سۇڭ سۇلالىسى ھۆكۈمرانلىرى ئۇيغۇر ئىدىقۇت خانلىقىدىكى ئۇيغۇر ئاتلىق قوشۇنلىرىدىن ئۈنۈملۈك ھالدا پايدىلىنىشقا بولىدۇ، دەپ ئويلىغان بولسا كېرەك. لېكىن ئۇيغۇر ئىدىقۇت خانلىقىنىڭ ئاتلىق قوشۇنلىرى ئورخۇن - ئۇيغۇر قاغانلىقىنىڭ ئاتلىق قوشۇنلىرىدەك سان جەھەتتىن كۆپ، سۈپەت جەھەتتىن جەڭگىۋار ئەمەس.

ئۇنىڭ ئۈستىگە، ۋاڭ يەندى «ئىدىقۇتقا بارغان ئەلچىنىڭ خاتىرىسى» دا، ئەھۋالنى ئېنىق بىلمەيلا خاتىرىلىگەندەك، ئۇيغۇر ئىدىقۇت خانلىقى تېررىتورىيە جەھەتتە، جەنۇبتا خوتەن بىلەن غەربتە... ئەربەلەر ۋە ئىران چېگرىسىغىچە، غەربىي جەنۇبتا ھىندىستانغىچە سوزۇلغان چوڭ دۆلەتمۇ ئەمەس ئىدى.^①

(原文: «.....高昌, 即西州也, 其地南距于田, 西南距大食, 波斯, 西距西天步路.»)

ئوتتۇرا ئاسىيا ۋە ئىراننىڭ 980 - يىلىدىكى ئەھۋالىنى بىر قۇر ئەسلەپ ئۆتسەكلا، ۋاڭ يەندىنىڭ ئۇيغۇر ئىدىقۇت خانلىقىنىڭ تېررىتورىيىسى توغرىسىدا بەرگەن مەلۇماتىنىڭ تارىخىي ئەمەلىيەتكە زادى ئۇيغۇن ئەمەسلىكىنى بىلىمىز.

① «سۇڭ سۇلالىسى تارىخى» خەنزۇچە 203 - جىلد «ۋاڭ يەندى» ۋە «ئىدىقۇتقا بارغان ئەلچىنىڭ خاتىرىسى».

مىلادىنىڭ 980 - يىللىرى قاراخانىلار دۆلىتى شەرقتە بۈگۈرگىچە، غەربتە يەتتەسۇغىچە بولغان تېررىتورىيىگە ھۆكۈمرانلىق قىلاتتى. سامانىلار پادىشاھلىقى ئوتتۇرا ئاسىيانىڭ ماۋەرائۇننەھرى قىسمى بىلەن ئىراننىڭ خوراسان قىسمىغا ھۆكۈمران ئىدى. شۇ مەزگىلدە ئەرەب ئابباسىيلار خەلىپىلىكى ئىراننىڭ غەربىي قىسمى، ئىراق سۈرىيە قاتارلىق كەڭ تېررىتورىيىگە ھۆكۈمران ئىدى. دېمەك ئۇ چاغدا، ئۇيغۇر ئىدىقۇت خانلىقىنىڭ تېررىتورىيىسىگە، تەڭرىتاغلىرىنىڭ شىمالىدىكى بىر قىسىم جايلار (قۇمۇلدىن تارتىپ ماناسقىچە بولغان جايلار) بىلەن تەڭرىتاغلىرىنىڭ جەنۇبىدىكى تۇرپان ئويمانلىقىدىن تارتىپ، شەرقىي جەنۇبىي كەڭسۇدىكى داشاتا ئەنشىغىچە، غەربىي جەنۇبىي بۈگۈرگىچە، جەنۇبىي لوپنۇرغىچە بولغان جايلار كىرەتتى.

كېيىنكى تارىخىي ۋەقەلەر، ئۇيغۇر ئىدىقۇت خانلىقىنىڭ سۇڭ سۇلالىسىگە ھەربىي جەھەتتىن ئۈنۈم بەرگۈدەك ياردەم قىلالمىغانلىقىنى كۆرسەتتى. مىلادىنىڭ 1004 - يىلى شەرقىي قىتانلار سۇڭ سۇلالىسىگە ھۇجۇم قىلدى. قىتان قوشۇنلىرى سۇڭ سۇلالىسىنىڭ پايتەختى كەيفېڭنىڭ شىمالىغا ئانچە يىراق بولمىغان جايغا قىستاپ كەلدى. ئەھۋال شۇنداق خەتەرلىك بولۇپ قالغاندا، سۇڭ سۇلالىسى ئوردىسىدىكى بەزىبىر تۇراقسىز ۋەزىرلەر پايتەختنى نەنجىنگە ياكى سىچۇەنگە يۆتكەپ كېتىشنى تەشەببۇس قىلدى. ئاخىر مىلادىنىڭ 1005 - يىلى قىتان خانى يىلۇلۇڭشۇ (983 - 1031) نىڭ قورقۇتۇشى (يىلۇلۇڭشۇ قىتان قوشۇنلىرىغا ئۆزى باش بولۇپ كەلگەنىدى) بىلەن سۇڭ سۇلالىسى شەنجۇ (ھازىرقى خېنەن ئۆلكىسىدىكى فۇياڭ دېگەن جاي) دېگەن جايدا ئۆزلىرى ئۈچۈن ھاقارەتلىك بولغان «شەنجۇ بىتىننامىسى» غا قول قويدى. «شەنجۇ بىتىننامىسى» غا كۆرە، سۇڭ سۇلالىسى قىتانلارغا ھەر يىلى 100 مىڭ سەر كۈمۈش، 200 مىڭ توپ يىپەك مال ياساق تۆلەشكە مەجبۇر بولدى. بۇنىڭغا رازى بولمىغان قىتانلار سۇڭ سۇلالىسىگە يەنە ھۇجۇم قىلىپ، سۇڭ سۇلالىسىنىڭ ھەر يىلى 200 مىڭ سەر كۈمۈش، 300 مىڭ توپ يىپەك مال ياساق تۆلەشكە مەجبۇر قىلدى. مانا شۇنداق

ئەھۋال خېلى ئۇزۇن مۇددەتكىچە خەلقنىڭ سۇڭ سۇلالىسىگە ئۆتەيدىغان مەجبۇرىيىتى (تۆلەيدىغان ئالۋان - ياساقلرى) نى بەكمۇ ئېغىرلاشتۇرۇۋەتتى. شىمالىي سۇڭ سۇلالىسى (960 - 1126) شەرقىي قىتانلارغا 120 يىل (مىلادىنىڭ 1005 - يىلىدىن 1126 - يىلىغىچە) ئىچىدە تەخمىنەن 24 مىليون سەر كۈمۈش، 6 مىليون توپ يىپەك مال ياساق تۆلىدى.^① بۇنىڭدىن باشقا يەنە، تاڭغۇتلارغىمۇ مىلادىنىڭ 1044 - يىلىدىن باشلاپ ھەر يىلى 72 مىڭ سەر كۈمۈش 153 مىڭ توپ يىپەك مال، 30 مىڭ جىڭ چاي^② ياساق تۆلەشكە مەجبۇر بولدى. تاڭغۇت خانى لى يەنخاۋ (مىلادىنىڭ 1032 - يىلىدىن 1048 - يىلىغىچە خان بولغان) مىلادىنىڭ 1040 - يىللىرى سۇڭ سۇلالىسىنى ئۈچ قېتىم ئېغىر مەغلۇبىيەتكە ئۇچراتقاندىن كېيىن، بۇ ياساقنى تۆلەشكە مەجبۇر قىلغانىدى.

ئەگەر ئۇيغۇر ئىدىقۇت خانلىقى 983 - يىلىدىن باشلاپ سۇڭ سۇلالىسىگە ھەربىي جەھەتتىن ياردەم بەرگەن بولسا، سۇڭ سۇلالىسى ئېھتىمال قىتانلارغا، تاڭغۇتلارغا مۇنچىلىك دەرىجىدە بوزەك بولمىغان بولاتتى. شۇنداق بولۇشىغا قارىماي، ئۇيغۇر ئىدىقۇت خانلىقى بىلەن شىمالىي سۇڭ سۇلالىسىنىڭ مۇناسىۋىتىدىكى ۋەقەلەر خېلى مۇھىم ئەھمىيەتكە ئىگە.

سۇڭ سۇلالىسىنىڭ خانى سۇڭ تەيزۇڭ مىلادىنىڭ 981 - يىلى 5 - ئايدا ئۇيغۇر ئىدىقۇت خانلىقىغا مەشھۇر دىپلومات، تارىخچى ۋاڭ يەندى (مىلادىنىڭ 938 - يىلى تۇغۇلۇپ مىلادىنىڭ 1000 - يىلى ئۆلگەن) باشچىلىقىدا، بەي شۇن ئورۇنباشارلىقىدا بىر يۈز نەچچە كىشىدىن تەركىب تاپقان ئەلچىلەر ئۆمىكىنى ئەۋەتتى.

ۋاڭ يەندى مىلادىنىڭ 981 - يىلى 5 - ئايدا يولغا چىقىپ، مىلادىنىڭ 982 - يىلى 4 - ئايدا ئۇيغۇر ئىدىقۇت خانلىقىغا كەلدى. ئۇ ۋە ئۇنىڭ

^① سۈي شىيى: «جوڭگونىڭ قەدىمكى دەۋرى توغرىسىدا قىسسە» خەنزۇچە 2 - قىسىم 91 - بەت.

^② سۈي شىيى: «جوڭگونىڭ قەدىمكى دەۋرى توغرىسىدا قىسسە» خەنزۇچە 2 - قىسىم 92 - بەت.

ھەمراھلىرى ئۇيغۇر ئىدىقۇت خانلىقىدىكى رەسمىي زىيارىتىنى مىلادىنىڭ 983 - يىلى ئەتىيازدا ئاياغلاشتۇرۇپ كەيىپىگە قايتتى. ۋاڭ يەندى سۇڭ سۇلالىسىنىڭ پايتەختى كەيىپىگە قايتىپ بارغاندىن كېيىن، ئۇيغۇر ئىدىقۇت خانلىقىنىڭ ئەھۋالى توغرىسىدا سۇڭ تەيزۇڭغا تەپسىلى مەلۇمات بەردى، ئاندىن كېيىن، ئۇيغۇر ئىدىقۇت خانلىقىدا زىيارەتتە بولغان مەزگىلدە، كۆرگەن - بىلگەن، ئاڭلىغانلىرىغا ئاساسەن مىلادىنىڭ 985 - يىلى «ئىدىقۇتقا بارغان ئەلچىنىڭ خاتىرىسى» ناملىق ئەسەر يېزىپ، سۇڭ تەيزۇڭغا تەقدىم قىلدى. بۇ ئەسەردە: ۋاي يەندىنىڭ ئۇيغۇر ئىدىقۇت خانلىقىغا بېرىپ - كېلىشىدە بېسىپ ئۆتكەن يولى، ئىدىقۇت خانلىقىدىكى خەلقلەرنىڭ تۇرمۇش سەۋىيىسى، ئۆرپ - ئادەتلىرى، دۆلەتنى باشقۇرۇش تۈزۈمى، ئۇيغۇرلارنىڭ ئەخلاق - پەزىلىتى، تۇرپاننىڭ ھاۋا كىلىماتى، ئارىلانخاننىڭ سۇڭ سۇلالىسى ئەلچىلىرىنى قانداق قارشى ئالغانلىقى، ئۇيغۇرلارنىڭ ئىقتىسادىي ئىگىلىكى توغرىسىدا ئېنىق، تەپسىلىي مەلۇمات بار. ئەپسۇسكى بۇ ئەسەر بىزگىچە يېتىپ كېلەلمىگەن. شۇنداق بولسىمۇ، ئەسەرنىڭ ئاساسىي مەزمۇنىنى سۇڭ سۇلالىسى دەۋرىدە ۋە موڭغۇل ئىمپېرىيىسى دەۋرىدە ئۆتكەن تارىخچىلار ئۆز ئەسىرىدە خاتىرىلەپ قالدۇرغان.

«ئىدىقۇتقا بارغان ئەلچىنىڭ خاتىرىسى» دىكى ئاساسىي مەزمۇنلار، «سۇڭ سۇلالىسى تارىخى» نىڭ 203 - جىلدىدىكى «ئەدەبىي ئەسەرلەر بايانى» دا، «سۇڭ سۇلالىسى تارىخى. ۋاڭ يەندى ھەققىدە قىسسە» بابىدا، «سۇڭ سۇلالىسى تارىخى» نىڭ 490 - جىلدىدىكى «ئىدىقۇت ھەققىدە قىسسە» دېگەن بابتا خاتىرىلەنگەن.

ۋاڭ يەندى مىلادىنىڭ 981 - يىلى 5 - ئايدا ھازىرقى شەنشى ئۆلكىسىنىڭ جىڭشەن ناھىيىسىدىن يولغا چىقىپ، غەربىي شىمالغا قاراپ يۈرۈپ، VIII ئەسىردىكى ئورخۇن مەڭگۈ تاشلىرىدا تىلغا ئېلىنغان توققۇز تاتارلار يۇرتى (موڭغۇلىيە ۋە ئىچكى موڭغۇل دائىرىسىدىكى جايلار) دىن ئۆتسۇ. ئۇ قىتانلارنىڭ زىيانكەشلىكىدىن ئېھتىيات قىلىپ، ناھايىتى ئېغىر جاپا - مۇشەققەتلەرنى چېكىپ، نەچچە مىڭ كىلومېتىر كېلىدىغان ئۇزۇن

مۇساپىنى بېسىپ ئۆتۈندۇ. ۋاڭ يەندى دەسلەپ ھازىرقى نىڭشيادىكى ئىرسىن (قارا دەريا) ۋادىسى (合罗川) دىكى قەدىمكى ئۇيغۇر شەھىرى خاتۇنبالىققا (可敦城) كېلىدۇ. ئاندىن كېيىن غەربىي جەنۇبقا بۇرۇلۇپ... ئەڭ ئاخىرىدا قۇمۇلغا كېلىدۇ.

ۋاڭ يەندى مىلادىنىڭ 982 - يىلى 4 - ئايدا، قۇمۇلغا يېتىپ كەلگەندە، بۇ ئەھۋالدىن خەۋەر تاپقان ئىدىقۇت باش ۋەزىرى ئاپا ئوگا (ئاپا - ئاتا مەنىسىدە بولۇپ، «ئوگا» - جاناب مەنىسىدە) سۇڭ سۇلالىسى ئەلچىلىرىنىڭ ئالدىغا ئادەم ئەۋەتىپ قارشى ئالىدۇ. سۇڭ سۇلالىسى ئەلچىلىرى ئىدىقۇت شەھىرىگە كېلىپ بىرنەچچە كۈن ئۆتكەندىن كېيىن، ئاپا ئوگا ئەلچىلىرىنى قوبۇل قىلىدۇ.

ۋاڭ يەندى ئىدىقۇت شەھىرىگە كەلگەندە، ئۇيغۇر ئىدىقۇت دۆلىتىنىڭ خانى ئارسلانخان پايتەخت بەشبالىقتا ئىدى. ئارسلانخان يازنى بەشبالىقتا ئۆتكۈزۈش ئۈچۈن ئىدىقۇت شەھىرىدىن كەتكەن چاغدا، دۆلەت ئىشلىرىنى باشقۇرۇپ تۇرۇشقا تاغىسى ئاپا ئوگا (بۇ ئىسىم ئەمەس ئۇنۋان) نى تەيىنلەپ قالدۇرغانىدى. ئارسلانخان سۇڭ سۇلالىسى ئەلچىلىرىنى بەشبالىققا تەكلىپ قىلىدۇ. ئەلچىلەر بەشبالىققا كېلىپ يەتتە كۈندىن كېيىن ئارسلانخاننىڭ قوبۇل قىلىشىغا ئېرىشىدۇ. ئارسلانخان سۇڭ سۇلالىسى ئەلچىلىرىنى قىزغىن، سەمىمىي ۋە ناھايىتى چوڭ دەبدەبە بىلەن قارشى ئالىدۇ. ۋاڭ يەندى شۇ چاغدىكى قوبۇل مۇراسىمى توغرىسىدا مۇنداق دەپ يازىدۇ: «ئارسلانخان ۋە خانزادىلەر، ئۇلارنىڭ ھەمراھلىرى كۈنچىقىشقا قاراپ چوقۇندى (بۇ ئۇيغۇرلارنىڭ شامان ئەقىدىسىگە كۆرە، كۈنگە چوقۇنۇشى ئىدى). ئاندىن كېيىن ئېسىل كىيىم، قىممەتلىك سوۋغىلار (ئەلچىلەر ئەكەلگەن سوۋغىلار - ئا) نى قوبۇل قىلدى. سازچىلار ھۆرمەت سازىنى چالغاندا، ئارسلانخان سازغا جور بولۇپ بېشىنى ئەگدى. ئاندىن كېيىن ئارسلانخاننىڭ ئوغۇل - قىزلىرى، ئۇرۇق - تۇغقانلىرى ھۆرمەت بىلدۈرۈپ، سوۋغىلار (سۇڭ ئەلچىلىرىگە - ئا) تەقدىم قىلدى. يۇقىرىدىكى ئىشلار ئورۇندىلىپ بولغاندىن كېيىن، زىياپەت بېرىلدى.

ئاخىرىدا ئويۇن كۆرسىتىلدى. ئەتىسى كۆلدە كېمە سەيلىسى ئويۇشتۇرۇلدى. بۇدا ئىبادەتخانىلىرىنى زىيارەت قىلدۇردى.»^①

(原文: «五及八子，待者，皆东向拜受赐旁有持警者，击从节拜，八闻警，乃拜。既而八之儿女亲属，皆出罗拜以受赐，遂张乐音燕，为优戏，至暮。明日泛舟于池中，池四面作鼓乐，又明日游佛寺。»))

ئارسلانخان سۇڭ سۇلالىسى ئەلچىلىرىگە ھەمراھ بولۇپ بەشبالىقتىكى سەيلىگاھلار ۋە ئىبادەتخانىلارغا بىللە بارغان.

ۋاڭ يەندى ئىككى دۆلەت ئارىسىدىكى ناھايىتى مۇھىم مەسىلىلەر توغرىسىدا ئارسلانخان بىلەن سەمىمىي، دوستانە سۆھبەتلەر ئېلىپ بارغاندىن كېيىن، 7 - ئايدا بەشبالىقتىن ئىدىقۇت شەھىرىگە قايتىپ كەلگەن.

ۋاڭ يەندى باشچىلىقىدىكى سۇڭ سۇلالىسى ئەلچىلىرى ئۆز ۋەزىپىسىنى كۆڭۈلدىكىدەك ئورۇنداپ، مىلادىنىڭ 983 - يىلى ئۆز دۆلىتىگە قايتتى.

ۋاڭ يەندى ئۆز خاتىرىسىدە مۇنداق دەپ يازىدۇ: ئۇيغۇر ئىدىقۇت خانلىقىدىكى خەلق بەگلەر (خانلار، تارقانلار) ۋە قارا بودون (ئاۋام خەلق) تىن ئىبارەت ئىككى قىسىمغا بۆلۈنىدۇ. ئۇلار سازغا بەك ئامراق، كۆپىنچە بەرباب (پىپا)، 25 تارلىق غوڭقا (كۆڭخۇ) قاتارلىق سازلارنى چالىدۇ. چەت ئەللەرگە سۆسەر، ئاق كىگىز، زىننەت بويۇنلىرى چىقىرىپ ساتىدۇ. ئەللىرى ھەر دائىم ئات مىنىپ يۈرۈشنى ياخشى كۆرىدۇ. سەپەرگە چىققاندا سازنى بىللە ئېلىپ يۈرىدۇ. مەملىكەت ئىچىدە كەمبەغەللەر يوق دېگۈدەك، ئاشلىقى يېتىشمىگەنلەرنى دۆلەت تەمىنلەيدۇ. كىشىلەر ئۇزۇن ئۆمۈر كۆرىدۇ. ياش تۇرۇپ ئۆلۈپ كېتىدىغانلار يوق، ئاغرىق - سىلاقلارنى داۋالاش ئوبدان يولغا قويۇلغان. بىز ئىدىقۇت شەھىرىگە بارغاندا، خان بەشبالىقتا يايلاۋدا ئىكەن... مانا شۇ جايدا ئات - يىلقا ئويۇنلىرى ناھايىتى كۆپ ئىكەن. خان، خانىش، خانزادىلەرنىڭ ئۆزلىرىگە قاراشلىق يىلقىلىرى بار ئىكەن. يىلقىلار رەڭگى بويىچە ئايرىم - ئايرىم بېقىلىدىكەن. ئاتلارنىڭ سانىنى بىلىش مۇمكىن ئەمەس، خاننىڭ ئوردىسىدا سازچىلار كۆپ، زىياپەت ۋە سۆھبەت ئورۇنلىرىدا

① ((ئىدىقۇتقا بارغان ئەلچىنىڭ خاتىرىسى)) (使高昌记)

ساز چېلىنىپ تۇرىدىكەن. شەھەرلەردە باغلار، چوڭ بىنالار، دەم ئېلىش ئورۇنلىرى كۆپ ئىكەن. خەلق بەك ئاڭلىق، بىلىملىك، ئاق كۆڭۈل، ۋەدىسىگە ۋاپا قىلىدىغان ئادەملەر ئىكەن. ئۇلار چاققان بولۇپ، ئىشنى چاپسان قىلىدىكەن. ئۇلار ئاتقا بەكمۇ ئامراق. ياخشى ئاتنى نۇرغۇن يىپەك مال بېرىپ سېتىۋالىدىكەن. ناچار ئاتنىڭ باھاسىمۇ ئۈچ توپ يىپەك مال ئىكەن. بايلىرى، ئادەتتىكى كىشىلىرىمۇ گۆش يەيدىكەن، گۆش ناھايىتى كۆپ، مەملىكەتنى خانلار ئىدارە قىلىدۇ. بىز بارغان چاغدىكى ئىدىقۇتنىڭ چوڭ خانى — ئارسلانخان ئىكەن... ھەر بىر ئىش ئۆز تەرتىپى بويىچە ئورۇندىلىدۇ. خان دۆلەتنىڭ چوڭ ئىشلىرىنى ئۆزى بىر تەرەپ قىلىدۇ. باشقا ئىشلارنى تارقانلار (ۋەزىرلەر)، بەگلەر بىر تەرەپ قىلىدۇ. ئىدىقۇت بەگلىرى ھەر كۈنى ئەتىگەندىلا ئوردىغا يىغىلىدىكەن.»^①

ۋاڭ يەندىنىڭ يۇقىرىدىكى خاتىرىسىدە تىلغا ئېلىنغان ئات ئۇيۇرلىرى بەشبالىق ۋە ئۇنىڭ ئەتراپىدىكى يايلاقلاردا ئەجدادلىرىمىزنىڭ ئەنئەنىسى بويىچە بېقىلىۋاتقان ئاتلار ئىكەنلىكى ئېنىق. چۈنكى دۇنيادا يىلقا بېقىشنى تۇنجى قېتىم ياراتقان ئەجدادلىرىمىز ئاتلىق قوشۇنلىرىنى تۆت خىل رەڭ (ئاق بوز، قارا، كۆك، ئورۇق رەڭ) دىكى ئاتلارغا مىندۈرگەندى. ئىدىقۇت خانلىرىمۇ ئۇرۇش ئاتلىرىنى يېتىشتۈرۈش مەقسىتىدە يىلقىلىرىنى رەڭگى بويىچە تۈرلەرگە بۆلگەن.

گۈجىچىن ئەپەندى ۋاڭ يەندىنىڭ ئۇيغۇر ئىدىقۇت خانلىقىغا قىلغان زىيارىتىگە مۇناسىۋەتلىك ماتېرىياللار ۋە باشقا ماتېرىياللاردىن پايدىلىنىپ يازغان ماقالىسىدە مۇنداق دەيدۇ: «بۇ يەردە (تۇرپاننى دېمەكچى) قار ياغمايدۇ. قاتتىق ئىسسىق بولىدۇ. تومۇز كۈنلىرى كىشىلەر يەر ئاستىدىكى گەمبەلەردە تۇرىدۇ. ئۇچار قاناتلار مۇسۇ بويىغا توپلىشىۋالىدۇ. ئۇچۇشقا جورئەت قىلالمايدۇ. ئەگەر ئۇچىدىغان بولسا قانىتى كۆيۈپ يىقىلىدۇ. ئۆيلەر ئاق ھاك بىلەن ئاقارتىلىدۇ... بەكمۇ ئىسسىق بولۇپ، يامغۇر ئاز ياغىدۇ. تىپىك قۇرۇقلۇق ئىقلىمى... ئالتۇنتاغدىن (تەڭرىتېغى كۆزدە تۇتۇلىدۇ) كېلىدىغان

^① «ئىدىقۇتقا بارغان ئەلچىنىڭ خاتىرىسى».

سۇ شەھەرنى چۆرىدەپ ئايلىنىپ ئاقىدۇ. ئادەملىرى سازغا ئامراق. كۆپىنچە بەرباب ۋە غوڭقا قاتارلىق سازلارنى چالىدۇ. ئاق كۆڭۈل، تۈز، ھۈنەرۋەن كېلىدۇ. ئالتۇن - كۈمۈش، مىس، تۆمۈر تاۋلايدۇ. قاچا - قۇچا، جابدۇقلارنى ياسايدۇ. قاشتېشىدىنمۇ بۇيۇملارنى ياسايدۇ. ئىدىقۇتتىن بولغۇن، سۆسەر، ئاق كىگىز، كەشتىلىك، گۈللۈك رەختلەر چىقىدۇ. ئادەملەرنىڭ ھەممىسى ئات مىنىش، ئوقيا ئېتىشنى ياخشى كۆرىدۇ. خوتۇن - قىزلىرى چاچ سالدۇ.»^①

يۇقىرىدىكى باياندا، تۇرپان ئويمانلىقىنىڭ ھاۋا كىلىماتى، ئىدىقۇت ئۇيغۇرلىرىنىڭ ئىقتىسادى مەشغۇلاتى، ئەخلاقى پەزىلىتى، ئۆرپ - ئادەتلىرى خېلى ئېنىق چۈشەندۈرۈلگەن.

مىلادىنىڭ 981 - يىلى ۋاڭ يەندى ئۇيغۇر ئىدىقۇت خانلىقىغا ئەلچى بولۇپ كېلىشتىن بۇرۇن، ئۇيغۇر ئىدىقۇت خانلىقى سۇڭ سۇلالىسىگە ئىككى قېتىم (مىلادىنىڭ 962 - يىلىدىن 981 - يىلىغىچە بولغان 20 يىل ئىچىدە) ئەلچى ئەۋەتكەن. مىلادىنىڭ 1040 - يىلى سۇڭ سۇلالىسى شەرقىي قىتئەلەردىن مەغلۇپ بولۇپ ئۇلارغا ناھايىتى ئېغىر سېلىق تۆلەشكە مەجبۇر بولغان چاغدىمۇ، ئىدىقۇت خانلىقى سۇڭ سۇلالىسىگە ئۈچىنچى قېتىم ئەلچى ئەۋەتتى.

^① گۈجىچىن: «ۋاڭ يەندى» ۋە «ئىدىقۇتقا بارغان ئەلچىنىڭ خاتىرىسى» ((شىنجاڭ ئىجتىمائىي پەنلەر تەتقىقاتى» 1985 - يىلى 4 - سان ئۇيغۇرچە، 143 - بەت).

يېڭىرىنچى باب ئۇيغۇر ئىدىقۇت خانلىقىنىڭ غەربىي قىتانلارغا بېقىندى بولۇپ قېلىشى

شەرقىي قىتانلار مىلادىنىڭ 979 - يىلى ۋە مىلادىنىڭ 982 - يىلى شىمالىي سۇڭ سۇلالىسى قوشۇنلىرىنى ھازىرقى بېيجىڭ شەھىرى ئەتراپىدىكى گاۋلىياڭخې دەرياسىنىڭ بويىدا، شىمالىي شەنشىدە ئىككى قېتىم تارمار قىلغاندىن كېيىن، ناھايىتى جانلىنىپ كەتتى. بولۇپمۇ شەرقىي قىتانلار مىلادىنىڭ 1004 - يىلى خېنەندىكى شەنيۇەن دېگەن جايدا تۈزۈلگەن «شەنيۇەن بىتىننامىسى» ئارقىلىق سۇڭ سۇلالىسىنى ھەر يىلى 100 مىڭ سەر كۈمۈش، 200 مىڭ توپ يىپەك مال ياساق تۆلەشكە مەجبۇر قىلغاندىن كېيىن، تېخىمۇ كۆرەڭلەپ كەتتى.

شەرقىي قىتانلار مىلادىنىڭ 985 - يىلى ھازىرقى ئامۇ (خېيلوڭجياڭ) دەرياسى ۋە سۇنغارى دەرياسى بويلىرىدا ياشايدىغان نۇجىن قەبىلىلىرىنى بويسۇندۇرۇۋالغانىدى. نۇجىن قەبىلىلىرى يېزا ئىگىلىك، چارۋىچىلىق ۋە ئوۋچىلىق بىلەن ھايات كەچۈرىدىغان جەڭگىۋار خەلق ئىدى.

مىلادىنىڭ XI ئەسىرنىڭ ئوتتۇرىلىرىدا نۇجىن قەبىلىلىرى ئىچىدىكى ۋانىيان قەبىلىسى، نۇجىن قەبىلىلىرىنى قەبىلە ئىتتىپاقىغا ئۇيۇشتۇردى. شۇنىڭدىن باشلاپ نۇجىنلار كۈچەيدى. نۇجىنلار خانلىرىنى ۋانىيان قەبىلىسىنىڭ خانزادىلىرىدىن تەيىنلىدى. مىلادىنىڭ 1114 - يىلى ۋانىيان قەبىلىسىدىن بولغان ۋانىيان ئاغۇدا قىتانلارغا قارشى ئىسيان كۆتۈردى. ئۇ ھازىرقى جىلىن ئۆلكىسىنىڭ فۇيۇ ناھىيىسىدە قىتانلارنى تارمار كەلتۈردى. ۋانىيان ئاغۇدا، مىلادىنىڭ 1115 - يىلى ئۆزىنى پادىشاھ دەپ جاكارلىدى. بۇنىڭ بىلەن تارىختا جۇرجىت (金) دەپ ئاتالغان خانلىق مەيدانغا چىقتى. جۇرجىت خانى ۋانىيان ئاغۇدا شىمالىي سۇڭ سۇلالىسىگە ئەلچى ئەۋەتىپ قىتانلارغا قارشى ئىتتىپاق تۈزدى. شەرقىي قىتان خانلىقى مىلادىنىڭ 1124 - يىلى خەلق قوزغىلاڭلىرى، ھۆكۈمران تەبىئە ئارىسىدىكى ئۇرۇشلار، ئىتتىپاقداش

دۆلەتلەر (جۇرجىتلار بىلەن شىمالىي سۇڭ سۇلالىسى) نىڭ ھۇجۇملىرى سەۋەبىدىن ئاغدۇرۇپ تاشلاندى.

تارىختا 210 يىل ھۆكۈم سۈرگەن شەرقىي قىتان خانلىقى (916 - 1124) ئاغدۇرۇلغاندىن كېيىن، شەرقىي قىتان شاھزادىسى تۇس تايغۇ - يىلۇداشى (مىلادىنىڭ 1087 - يىلى تۇغۇلۇپ 1143 - يىلى ئۆلگەن) بىر قىسىم قىتانلارنى باشلاپ غەربكە قاچتى. تۇس تايغۇ دەسلەپ ھازىرقى موڭغۇلىيىدىكى خاتۇنبالىق (بۇ ئۇيغۇر - ئورخۇن قاغانلىقىنىڭ خېلى مۇھىم شەھەرلىرىدىن بىرى ئىدى) قا كەلدى. شۇ يەردە ئۆزىنى قىتان پادىشاھى دەپ جاكارلىدى. ئاندىن كېيىن يەنسەي دەرياسىنىڭ بويىدىكى قىرغىزلار ئارىسىغا باردى. قىرغىزلارنىڭ ھۇجۇمى ۋە بۇلاڭ - تالاڭ قىلىشىغا ئۇچرىغان قىتانلار يەنسەي دەرياسى بويىدىن قېچىپ بەشبالىق ئەتراپىغا كېلىپ توختىدى. تۇس تايغۇ باشچىلىقىدىكى قىتانلارنىڭ ئاھالە سانى 200 مىڭ بولۇپ، 40 مىڭ تۇتۇن (چېدىر) دىن ئىبارەت ئىدى. تۇس تايغۇ مانا شۇ 40 مىڭ چېدىرلىق قىتانلاردىن 40 مىڭ كىشىلىك ئاتلىق قوشۇن تەشكىللىنىشقا ئىمكانىيەت تاپقاندى. ھەر جەھەتتىن خېلى مۇكەممەل تەجرىبىگە ۋە تەشكىللەش، باشقۇرۇش قابىلىيىتىگە ئىگە بولغان تۇس تايغۇ ئۇيغۇر ئىدىقۇت خانلىقىنىڭ تېررىتورىيىسى ئىچىدىكى بەشبالىق ئەتراپىدا تۇرغان چاغدا، ئوتتۇرا ئاسىيادىكى ئەھۋاللارنى ئىگىلەش ئۈچۈن تىڭ تىڭلىغۇچىلارنى ئىشقا سالدى. بۇ ئارقىلىق ئەھۋالنى خېلى ئېنىق ئىگىلىۋالغان تۇس تايغۇ مىلادىنىڭ 1125 - يىلى ئۇيغۇر ئىدىقۇت خانى بىلگە تېكىنگە مەكتۈپ يېزىپ، ئۆزىنىڭ غەربكە بېرىشتا ئۇيغۇر ئىدىقۇت خانلىقىنىڭ تېررىتورىيىسىدىن ئۆتمەكچى بولغانلىقىنى، خاننىڭ بۇ ئىشتىن ئەندىشە قىلماسلىقىنى ئۇقتۇردى. بىلگە تېكىن تۇس تايغۇنىڭ مەكتۈپىنى تاپشۇرۇۋالغاندىن كېيىن، قارارگاھىغا باردى. بىلگە تېكىن تۇس تايغۇنىڭ قارارگاھىدا ئۈچ كۈن مېھمان بولدى. تۇس تايغۇ غەربكە قاراپ ماڭىدىغان چاغدا، بىلگە تېكىن ئۇنىڭغا 600 ئات، 100 تۈگە 3000 قوي يوللۇق تۈتتى. ئۇنىڭدىن باشقا بالىلىرى ۋە نەۋرىلىرىنى گۈرۈ سۈپىتىدە تۇس تايغۇغا قوشۇپ

قويدى. بۇ ئارقىلىق، ئۆزىنىڭ تۇس تايغۇغا بېقىندىغانلىقىنى بىلدۈردى. بىلىگە تېكىن تۇس تايغۇنى ئۆز مەملىكىتىنىڭ چېگرىسىغىچە ئۆزىتىپ باردى.^①

باشقا تارىخىي خاتىرىلەرگە ئاساسلانغاندا، تۇس تايغۇ ئۇيغۇر ئىدىقۇت خانلىقىنىڭ تېررىتورىيىسىدىن غەربكە قاراپ يۈرۈپ شەرقىي قاراخانىلارنىڭ شىمالىي ئىلىكخاننى باشقۇرىدىغان تېررىتورىيە ئىچىدىكى ئىمىلدا بىر مەزگىل تۇردى. تۇس تايغۇ ئىمىلدا تۇرۇش ئۈچۈن شىمالىي ئىلىكخاندىن روخسەت ئالغانىدى.

تۇس تايغۇ ئىمىلدا تۇرۇپ كۈچ توپلىۋالغاندىن كېيىن، شەرقىي قاراخانىلارنىڭ ئۈستىگە بېسىپ بېرىشنىڭ پەيتىنى پايلاپ تۇردى. دەل شۇ چاغدا، شەرقىي قاراخانىلارنىڭ قاغانى ئىبراھىمخان (1128 - 1158) قارلۇقلار ئىسياننى باستۇرۇشقا تۇس تايغۇدىن ياردەم سوراپ قالدى. بۇ پۇرسەتتىن پايدىلانغان تۇس تايغۇ مىلادىنىڭ 1130 - يىلى قارلۇقلار ئىسياننى باستۇرۇشنى باھانە قىلىپ، بالاساغۇن بىلەن قەشقەرنى بېسىۋالدى. شۇنىڭدىن باشلاپ شەرقىي قاراخانىلارمۇ قىتانلارغا بېقىندى بولۇپ قالدى.

تۇس تايغۇ مىلادىنىڭ 1137 - يىلى 8 - ئايدا خوجەنت ئەتراپى (ئۆزبېكىستان) دا غەربىي قاراخانىلارنىڭ قوشۇنلىرىنى تارمار قىلدى. مىلادىنىڭ 1141 - يىلى غەربىي قاراخانىلارغا قارشى ئىسيان كۆتۈرگەن قارلۇقلار قىتانلارنى ياردەمگە چاقىردى. غەربىي قاراخانىلار بولسا سەلجۇقلارنى ياردەمگە چاقىردى. ئەنە شۇنداق سەۋەبلەرگە كۆرە، مىلادىنىڭ 1141 - يىلى 9 - ئايدا تۇس تايغۇ سەمەرقەند بىلەن بۇخارا ئارىسىدىكى «قەتۈن» چۆلىدە، غەربىي قاراخانىلار بىلەن سەلجۇقلارنىڭ بىرلەشمە قوشۇنىنى تارمار قىلدى. شۇنىڭدىن باشلاپ، غەربىي قاراخانىلارمۇ قىتانلارغا بېقىندى بولۇپ قالدى.

تۇس تايغۇ تارىختا «غەربىي قىتان خانلىقى» دەپ ئاتالغان دۆلەتنى ۋۇجۇدقا كەلتۈردى. غەربىي قىتان دۆلىتىنىڭ تېررىتورىيىسىگە ئوتتۇرا

① ئۇ. كارايىۋ: «قاراخانىلار قاغانلىقىنىڭ تارىخى» رۇسچە 167 - بەت.

ئاسىيانىڭ خېلى كۆپ قىسمى كىرگەندى. غەربىي قىتانلار ئۇيغۇر ئىدىقۇت خانلىقىنى بېقىندۇرۇۋالغاندىن كېيىن، ئىچكى ئىشلارغا ئارىلاشمىغان. غەربىي قىتانلار ئۆز ئادىتى بويىچە، ئۇلاردىن مەلۇم مىقداردا سېلىق ئېلىپ تۇرۇش بىلەنلا چەكلەنگەن. غەربىي قىتانلار سېلىقنىڭ ئۆز ۋاقتىدا تاپشۇرۇلۇشىغا كاپالەت قىلىش ئۈچۈن، ئۇيغۇر ئىدىقۇت خانلىقىنىڭ ئوردىسىغا بىر دائىمى نازارەت ئەلچىسى ئەۋەتكەن. بىلىگە تېكىندىن كېيىن، ئۇيغۇر ئىدىقۇت خانلىقىدا ئىسەن تۆمۈر ئاتلىق خاننىڭ ئۆتكەنلىكى مەلۇم، ئۇنىڭ خانلىق ھۆكۈمىتى قانچە يىل سۈرگەنلىكى توغرىسىدا مەلۇمات يوق.

چىڭگىزخان ۋە باتۇرچۇق ئارت تېكىن

XII ئەسىرنىڭ ئاخىرى، XIII ئەسىرنىڭ باشلىرىدا ھازىرقى موڭغۇلىيىنىڭ شەرقىدىكى قۇرۇلۇن، ئۇنۇن دەريالىرىنىڭ بويلىرىدا ئۆز ئارا بىرلەشمىگەن موڭغۇل قەبىلىلىرى ياشايتتى. بايقال بويلىرىدا تاتار قەبىلىلىرى، توغلا دەرياسى بويلىرى ۋە شەرقىي ئالتايدا كېرەيلەر، نايمانلار، مەركىتلەر (بۇلار تۈركىي قەبىلىلەر ئىدى) ياشايتتى. مانا شۇ قەبىلىلەر، يايلاق، چارۋا مال، ئەمگەك كۈچلىرىنى تالىشىپ ئۆز ئارا ئۇرۇشۇپ تۇراتتى.

موڭغۇللارنىڭ دەريا ۋادىلىرىدا ياشايدىغانلىرى چارۋىچىلىق بىلەن شۇغۇللانسا، ئورمانلىقتا ياشايدىغانلىرى ئاساسەن ئوۋچىلىق قىلاتتى. موڭغۇللار ئۆزلىرىنى سان جەھەتتىن كۆپ ۋە ئابرويلىق بولغان تاتار قەبىلىسى نامى بىلەن «تاتارلار» دەپ ئاتاشقانىدى. موڭغۇللار شۇ چاغدا پاترىئارخانلىق ئورۇق - قەبىلە مۇناسىۋەتلىرىنىڭ خۇسۇسىيەتلىرىنى ساقلىغان فېئوداللىق جەمئىيەت باسقۇچىدا ئىدى.

قەبىلىلەر ئارا ئۈزلۈكسىز داۋام قىلغان ئۇرۇشلار موڭغۇل خەلقلەرنى ئېغىر ئازاب - ئوقۇبەتتە قويغانىدى. موڭغۇل ئەمگەكچىلىرى، موڭغۇل قەبىلىلىرىنىڭ بىرلەشكەن دۆلىتىنىڭ ۋۇجۇدقا كېلىشىگە تەقەززا ئىدى. شۇنداق بولغاندا، ئۆز ئارا ئۇرۇشلار تۈگەپ، ئىقتىساد تەرەققىي قىلىپ ئامان - خۇدا ياشاش مۇمكىن بولاتتى.

جۇرجىت خانلىقى ئۆز ھۆكۈمرانلىقىدىكى موڭغۇل قەبىلىلىرىنى بىر - بىرى بىلەن ئۇرۇشتۇرۇپ قويايتتى. ئۇلارنى بۇلاپ - تالايتتى. قۇرامغا يەتكەن موڭغۇل ياشلىرىنى قوشۇنغا ئالاتتى، ئۇرۇشلاردا ئۇلارنىڭ كۆپلەپ ئۆلۈشىگە سەۋەب بولاتتى. موڭغۇل قەبىلىلىرىنىڭ ئۆز ئارا ئۇرۇشۇپ تۇرۇشى - جۇرجىت خانلىقىنىڭ موڭغۇل قەبىلىلىرىگە قارىتا يۈرگۈزگەن ئەكسىيەتچى، ياۋايى - يىرتقۇچ سىياسىتىنىڭ ئاقىۋىتى ئىدى.

موڭغۇل خەلقىنىڭ كۈچلۈك، مۇستەقىل دۆلەت قۇرۇش ئارزۇسىنى چىڭگىزخان ئەمەلگە ئاشۇردى.

مىلادىنىڭ 1153 - يىلى ئۇنۇن دەرياسىنىڭ بويىدا ياشايدىغان موڭغۇل قەبىلىسىنىڭ قىيات بۆرە تېكىن ئۇرۇقىنىڭ خانى يېسۈكەي باتۇرنىڭ ئايالى بىر ئوغۇل تۇغدى. ئوغۇلغا تۆمۈرچى (موڭغۇللار تىمۇچىن، دەپ ئاتىشىدۇ) دەپ ئات قۇيۇشتى. تۆمۈرچى ئاجايىپ قايۇل، چاققان، بەكمۇ ھۇشيار، كارامەت باتۇر ئوغۇل بولۇپ چىقتى. مىلادىنىڭ 1164 - يىلى تاتارخاننى توغۇلغان يېسۈكەي باتۇرنى زەھەرلەپ ئۆلتۈردى. دادىسىدىن يېتىم قالغان تۆمۈرچى پۇتقا چىتىق سېلىنغان ھالدا، تاتارلارنىڭ تۆمۈر كېنىدا بىرنەچچە يىل قۇل ئورنىدا ئىشلىدى. تۆمۈرچى قۇللۇقتىن قۇتۇلغاندىن كېيىن، ئۆز قەبىلىسىگە خان بولدى. تۆمۈرچى قىلىچ چېپىپ، قان تۆكۈپ موڭغۇل قەبىلىلىرىنى بويسۇندۇردى، بىرلەشتۈردى. ئاندىن كېيىن مىلادىنىڭ 1202 - يىلى تاتارلار بىلەن ئۇرۇشۇپ ئۇلار ئۈستىدىن غەلبە قىلدى. ئۇ دادىسىنىڭ ئۈچىنى ئېلىش ئۈچۈن، تاتار قەبىلىسىنىڭ ھارۋا شۇتىسىغا بويى يەتكۈدەك بالىلىرىنى ئامان قالدۇرۇپ، قالغانلىرىنىڭ بىرىنىمۇ قويماي قىرىپ تاشلىدى. تۆمۈرچى مىلادىنىڭ 1204 - يىلى نايمانلارغا ھۇجۇم قىلدى. نايمان خانى تايانخاننى ئۆلتۈردى. بىر قىسىم نايمانلار كۈچلۈكخاننىڭ يېتەكچىلىكىدە يەتتەسۇغا قېچىپ كەتتى. تۆمۈرچى نايمانلارنى بويسۇندۇرغاندا، تايانخاننىڭ تامغىچىسى بولغان ئۇيغۇر تاناتۇڭا ئاتلىق ناھايتى بىلىملىك، تالانتلىق بىر تامغىچىسىنى قولغا چۈشۈردى. تاناتۇڭا كېيىن چىڭگىزخان قۇرغان ئۇلۇغ ئېمپېرىيىسىدە ناھايتى چوڭ رول ئوينىدى.

موڭغۇللار مىلادىنىڭ 1206 - يىلى ئۇنۇن دەرياسىنىڭ بويىدا 5000 كىشى سىغىدىغان (بەزى مەلۇماتلاردا 500 كىشى سىغىدىغان دېيىلىدۇ) بىر چېدىر تىكىپ، قۇرۇلتاي چاقىردى. قۇرۇلتاي تۆمۈرچىنى «چىڭگىزخان» (مەنىسى «دېڭىزخان») ئۇنۋانىدا قاغان قىلىپ سايلىدى.

چىڭگىزخان مىلادىنىڭ 1206 - يىلى يېڭى قۇرۇلغان موڭغۇل دۆلىتىگە قاغان بولغاندىن كېيىن، مۇھىم بولغان ئىككى تۈرلۈك ئىشقا بەكمۇ كۆڭۈل بۆلدى. ئۇ ئۆز دۆلىتىگە قوشنا بولغان جايلار (توليراق غەرب) تىكى خەلقلەرنىڭ، خۇسۇسەن ئۇيغۇرلارنىڭ ئوقۇمۇشلۇق، تالانتلىق ئادەملىرىنى ئوردىسىغا يېغىپ، ئۇلارنى يېڭى قۇرۇلغان موڭغۇل دۆلىتىنىڭ ھەربىي، مەمۇرى ۋە دىپلوماتىيە ئىشلىرىنى باشقۇرۇشقا تەيىنلىدى. چىڭگىزخان يەنە بىر تەرەپتىن كۆپ سانلىق، ياخشى قوراللانغان، جەڭگىۋارلىقى ئۈستۈن بولغان، ئىنتىزاملىق قوشۇن تەشكىل قىلىشقا بەكمۇ كۆڭۈل بۆلدى.

XIII ئەسىردە ياشىغان ئىران تارىخچىسى جۇۋەينى چىڭگىزخان ھەربىي قوشۇنىنىڭ تۈزۈلۈشى توغرىسىدا مەلۇمات بېرىدۇ. ئۇنىڭ مەلۇماتىغا ئاساسلانغاندا: «ئۇرۇش ھەرىكەتلىرى بولمىغان تىنچ ۋاقىتلاردا ئۆز ئىختىيارىچە چارۋا مال بېقىش بىلەن مەشغۇل بولغان بارچە موڭغۇل ئاھالىسى ئۇرۇش ۋاقتىدا، كۆچمەنچىلەرنىڭ ئادىتى بويىچە، ئون كىشىلىك، 100 كىشىلىك، 1000 كىشىلىك، 10 مىڭ كىشىلىك قىسىملاردىن ئىبارەت قوشۇنغا ئايلاندۇرۇلاتتى. بىرەر جايغا يېزىلمىغان ۋە لېكىن ئەمەلىيەتتە رەسمىيلىشىپ قالغان قانۇنغا كۆرە، ھەر بىر جەڭچى ئۇرۇش ۋاقتىدا ئۆزىگە لازىم بولىدىغان ھەممە ياراغ - ئەسلىھە - ئوقيا، باشاق، قىلىچ ۋە باشقىلارنى، ئۆزى مىنىدىغان ۋە يۈك ئارتىدىغان ھايۋان - تۆگە، ئات ياكى ئېشەكنى، خىلمۇ خىل جابدۇقلار - چۆلۈۋور، ئارغامچا، قازان، يىڭىنە، پالتا ۋە باشقا لازىملىق نەرسىلەرنى ئالدىن تەييار قىلىپ قويۇشى كېرەك ئىدى. ھەربىي قىسىملارنىڭ باشلىقلىرى ئونبېشى، يۈز بېشى، مىڭبېشى، تۈمەن بېشى ۋاھاكازالار دەپ ئاتىلاتتى. ئۇلار موڭغۇل ھەربىي ئاقسۆڭەكلىرىگە مەنسۇپ كىشىلەردىن - باتۇرلار، مەرگەنلەر، چېچەنلەر، نوپانلاردىن تەيىنلىنەتتى. موڭغۇل قوشۇنى ناھايىتى ئىنتىزامچانلىقى بىلەن ئەمەس، بەلكى ھەربىي يۈرۈشلەردىكى ئادەتتىن تاشقىرى چاققانلىقى، چىدامچانلىقى ۋە جەڭ ۋاقتىدىكى مەردلىكى بىلەنمۇ كۆزگە كۆرۈنۈپ تۇراتتى»^①.

① «ئۆزبېكىستان س س س ر تارىخى» I توم ئۆزبېكچە 307 - 308 - بەتلەر.

چىڭگىزخان يۇقىرىدىكى ئىككى تۈرلۈك مۇھىم ئىشنى ئورۇنداپ بولغاندىن كېيىن، سىرتقا قارىتا بىر قاتار كېڭەيمىچىلىك ئۇرۇشلىرىنى ئېلىپ باردى. چىڭگىزخان مىلادىنىڭ 1207 - يىلى چوڭ ئوغلى جوجىخان (مىلادىنىڭ 1177 - يىلى تۇغۇلۇپ 1225 - يىلى ئۆلگەن) نى سىبىرىيىدىكى خەلقلەرنى بويسۇندۇرۇشقا ماڭدۇردى.

جوجىخان يەنسەي دەرياسىنىڭ بويىدىكى قىرغىزلارنى، بايقال بويىدىكى بۇرپىياتلارنى، ئالتايىدىكى ئۇيغۇرلارنى، يەنسەي بويىدىكى ئۇرپاتلار (ئۇيغۇرلار)، قوڭۇر ئاتلار (قوڭراتلار) نى بويسۇندۇردى.

چىڭگىزخان ئۆزىنىڭ ئەشەددى دۈشمىنى - جۇرجىت خانلىقىنى تارمار كەلتۈرۈش ئۈچۈن، ئەڭ ئاۋۋال جۇڭگونىڭ غەربىي شىمالىدىكى تاڭخۇت خانلىقى (1032 - 1227) نى تارمار كەلتۈرۈشكە بەل باغلىدى. تاڭخۇتلار جۇرجىتلار بىلەن ئىتتىپاقداش ئىدى. چىڭگىزخان مىلادىنىڭ 1209 - يىلى تاڭخۇتلار ئۈستىگە باستۇرۇپ كەلدى ۋە ئۇلارنى تارمار قىلدى. تاڭخۇت خانى لىئەنچۈەن (1206 - 1211) قىزلىرىدىن بىرىنى چىڭگىزخانغا ياتلىق قىلدى. ئۆزىنىڭ چىڭگىزخانغا بېقىنغانلىقىنى تەن ئالدى. شۇنىڭدىن باشلاپ تاڭخۇتلار موڭغۇللارغا ياساق تۆلەشكە مەجبۇر بولدى.

ئاسىيانىڭ شەرقىدە باش كۆتۈرگەن موڭغۇللارنىڭ خانى چىڭگىزخاننىڭ داڭقى، شۆھرىتى توغرىسىدىكى مىش - مىش گەپلەر خۇددى قاناتلىق قۇشتەك ئۇچۇپ ئۇيغۇر ئىدىقۇت خانلىقىنىڭ تېررىتورىيىسىگىمۇ تارقالدى. بۇ چاغدا ئۇيغۇر ئىدىقۇت خانلىقىنىڭ غەربىي قىتانلارغا بېقىندى بولۇپ قالغىنىغا توپتوغرا 84 يىل (مىلادىنىڭ 1125 - يىلىدىن 1209 - يىلىغىچە) بولغانىدى.

ئۇيغۇر ئىدىقۇت خانى بائۇرچۇق ئارت تېكىن (؟ - 1235) يۈز بەرگەن تارىخى ۋەقەلەر (موڭغۇللارنىڭ كۈچىيىپ كېتىشى، غەربىي قىتانلارنىڭ ئاجىزلىشى) نى نەزەردە تۇتۇپ، مىلادىنىڭ 1209 - يىلى غەربىي قىتانلارنىڭ بېقىندىلىقىدىن قۇتۇلۇش قارارىغا كەلدى.

بائۇرچۇق ئارت تېكىن بۇ توغرىلۇق باش ۋەزىرى تارقان بىلگە بوقا بىلەن مەسلىھەتلەشتى. تارقان بىلگە بوقا قىلچە ئىككىلەنمەستىن قەتئىيلىك بىلەن غەربىي قىتانلارنىڭ ئەلچىسىنى ئۆلتۈرۈپ، موڭغۇللارغا بېقىنىشنى تەكلىپ قىلدى. بائۇرچۇق ئارت تېكىن ھە دېگەندىلا، تارقان بىلگە بوقانىڭ تەكلىپىنى قوبۇل قىلمىغان بولسىمۇ، ئويلىنىپ كۆرۈپ، كېيىن ماقۇل بولدى. بائۇرچۇق ئارت تېكىننىڭ ماقۇللۇقىنى ئالغان تارقان بىلگە بوقا ئىدىقۇت شەھىرىدە تۇرىدىغان قىتان ئەلچىسىنى ئۆلتۈرۈشكە ئۆزى يېتەكچىلىك قىلدى. ئىران تارىخچىسى جۇۋەينىنىڭ مەلۇماتىغا ئاساسلانغاندا، غەربىي قىتان خانى چورۇق (1178 - 1211) تەرىپىدىن ئۇيغۇر ئىدىقۇت خانلىقىغا ئەۋەتىلگەن نازارەت ئەلچىسى شاۋكىم ئۆزى تۇرىدىغان ئۆيىگە باستۇرۇپ ئۆلتۈرۈلگەن (ئۆي ئۆرۈپ تاشلانغان).

قىتان ئەلچىسى ئۆلتۈرۈلگەندىن كېيىن بائۇرچۇق ئارت تېكىن، ئۈچ كىشىدىن تەركىب تاپقان ئەلچىلەر ئۆمىكىنى چىڭگىزخاننىڭ قورولون دەرياسىنىڭ بويىدىكى ئوردىسىغا ئەۋەتكەن. ئۇيغۇر ئەلچىلىرى بائۇرچۇق ئارت تېكىننىڭ چىڭگىزخانغا يازغان مەكتۇبى بىلەن ئېسىل سوۋغىلارنى ئاپارغان. بائۇرچۇق ئارت تېكىن چىڭگىزخانغا يازغان مەكتۇبىدا، قىتان ئەلچىسىنى ئۆلتۈرۈلگەنلىكى، چىڭگىزخانغا بېقىنىدىغانلىقىنى بىلدۈرگەن. چىڭگىزخان، بائۇرچۇق ئارت تېكىننىڭ ئەلچىلىرىنى بەكمۇ ئىززەت - ھۆرمەت بىلەن قىزغىن، سەمىمىي كۈتۈۋالغان. ئەمما ئۇ بائۇرچۇق ئارت تېكىننىڭ ئۆلتۈرۈلگەن قىتان ئەلچىسىنىڭ بېشىنى ئېلىپ، چىڭگىزخاننى زىيارەت قىلىشقا ئۆزىنىڭ كېلىشىنى تەلەپ قىلغان.

بائۇرچۇق ئارت تېكىن مىلادىنىڭ 1211 - يىلى ئال قايا قاتارلىق بەگلەرنىڭ ھەمراھلىقىدا قۇرۇلۇن دەرياسى (ھازىرقى موڭغۇلىيىنىڭ شەرقىدە) بويىدىكى ئوردىغا بېرىپ چىڭگىزخاننى زىيارەت قىلدى.

چىڭگىزخان ئۇيغۇر ئىدىقۇت خانى بائۇرچۇق ئارت تېكىن بىلەن يۈز كۆرۈشكەندىن كېيىن بەكمۇ خۇش بولۇپ، ئۇنى «بەشىنچى ئوغلۇم» دېگەن. قىزى ئال ئالتۇن (ئالتۇن بىكە) نى بائۇرچۇق ئارت تېكىنگە ياتلىق

قىلىدىغانلىقىنى بىلدۈرگەن. ئەپسۇسكى شاھانە توي مۇراسىمى ئۆتكۈزۈلگىچە، بائۇرچۇق ئارت تېكىنگە ياتلىق بولىدىغان ئالتۇن بىكە ئالەمدىن ئۆتكەن.

چىڭگىزخانغا بېقىنغان بائۇرچۇق ئارت تېكىن ئۇيغۇر قوشۇنلىرىغا ئۆزى باش قوماندانلىق قىلىپ، موڭغۇللارنىڭ كۆپ قېتىملىق ھەربىي يۈرۈشلىرىگە قاتناشقان. ئۇ مىلادىنىڭ 1218 - يىلى جابانوبانىڭ كۈچلۈك باشچىلىقىدىكى نايىمان خانلىقىغا قىلغان يۈرۈشلىرىگە، چىڭگىزخاننىڭ 1219 - يىلىدىن 1225 - يىلىغىچە غەرب (ئاساسەن ئوتتۇرا ئاسىيا) كە قىلغان يۈرۈشلىرىگە موڭغۇللارنىڭ 1227 - يىلى تاڭغۇت خانلىقىنى يوق قىلىش ئۈچۈن قىلغان يۈرۈشىگىمۇ قاتناشقان.

موڭغۇللارنىڭ شەرققە ۋە غەربكە يۈرۈش قىلىشى

چىڭگىزخان مىلادىنىڭ 1209 - يىلى ئۇيغۇر ئىدىقۇت خانلىقىنى تىنچ يول بىلەن بېقىندۇرۇۋالغاندىن كېيىن، ناھايىتى ئەتراپلىق، پۇختا تەييارلىق قىلىپ، مىلادىنىڭ 1211 - يىلى شەرقتىكى دۈشمىنى - جۇرجىت خانلىقى ئۈستىگە باستۇرۇپ باردى. ئۇ بۇ يۈرۈشنى قىساسچىلىق روھى بىلەن تەشكىللىدى. چىڭگىزخان جۇرجىتلار ئۈستىگە يۈرۈش قىلىشتىن بۇرۇن، تەڭرىگە ئىبادەت قىلىپ، بۇرۇن جۇرجىتلار تەرىپىدىن ئۆلتۈرۈلگەن تاغلىرى - ئاقىن بارقاق بىلەن ئامباغايىنىڭ قىساسىنى ئېلىشتا، تەڭرىنىڭ ياردەم بېرىشىنى تىلىدى. ① چىڭگىزخان غەربكە يۈرۈش قىلىشتىن بۇرۇنقى ئىقتىسادىي تەرىپىدىكى ئېھتىياجىنى قامداش ئۈچۈن، بايلىقى مول بولغان جۇرجىت خانلىقىغا ھۇجۇم قىلىپ، كۆپلەپ ماددىي بايلىققا ئىگە بولۇشنى كۆزلىگەندى.

چىڭگىزخان جۇرجىتلارغا قىلغان تۇنجى قېتىملىق يۈرۈشكە 200 مىڭ كىشىلىك قوشۇن تەييارلىدى. قوشۇنغا ئۆزى قوماندانلىق قىلدى. ئوغۇللىرى جوجىخان، چاغاتايخان، ئوكتايخان، تولخان ۋە مەشھۇر موڭغۇل

① رېيىنى گرۇست: (فرانسۇز تارىخچىسى) - «بوزقىر ئىمپېراتورلۇقى» 224 - بەت.

قوماندانلىرىدىن سۇبۇلتاي باتۇر، جاپانويانلارنى ھەمراھ قىلىپ ئېلىپ ماڭدى. چىڭگىزخان قوماندانلىقىدىكى موڭغۇل قوشۇنلىرى سەددىچىن سېپىلىدىن ئۆتكەندە، جۇرجىتلارنىڭ قاتتىق قارشىلىقىغا ئۇچرىدى. لېكىن چىڭگىزخان قوماندانلىقىدىكى موڭغۇل ئاتلىق قوشۇنلىرى ھازىرقى خېبېي ئۆلكىسىدىكى ۋەنچىسۇن ناھىيىسى ئەتراپىدا جۇرجىتلارنىڭ مەشھۇر قوماندانلىرى - غوشىلا، غۇشاغۇر قوماندانلىقىدىكى 300 مىڭ جەڭچىدىن تەركىب تاپقان جۇرجىت قوشۇنلىرىنى تارمار كەلتۈردى. بۇ ئۇرۇشتا جۇرجىت قوشۇنلىرىنىڭ سەرخىللىرى، مەشھۇر، تالانتلىق قوماندانلىرىنىڭ ھەممىسى دېگۈدەك يوقىتىلدى. چىڭگىزخان خېبېي، خېنەن ئۆلكىلىرىنىڭ شىمالىي قىسمى، سەنشى، سەندۇڭ ئۆلكىلىرىنىڭ كۆپ قىسمىنى بېسىۋالدى. جۇرجىت خانى ۋانىيان يۇنچى (مىلادىنىڭ 1209 - يىلىدىن 1213 - يىلىغىچە خان بولغان) نى ئۆلتۈردى. ئۇنىڭ ئورنىغا تۇغقىنى ۋانىيان شۇنتو خان بولدى. ۋانىيان شۇنتو (1213 - 1223) ئەلچىسى ئارقىلىق چىڭگىزخانغا جۇرجىتلارنىڭ مەلىكە قىزلىرىدىن بىرىنى ئەۋەتتى. يەنە نۇرغۇن ئالتۇن - كۈمۈش، يىپەك مال، 3000 ئات سوۋغا قىلىپ ئەۋەتتى. بۇ جۇرجىت خانلىقىنىڭ چىڭگىزخان ئالدىدا تىز پۈككەنلىكىدىن دېرەك بېرەتتى.

چىڭگىزخان مىلادىنىڭ 1214 - يىلى ھەددى - ھېسابسىز ئېسىل بايلىقلارنى ئېلىپ شىمالغا - موڭغۇلىيىگە قايتىپ كەتتى.

چىڭگىزخان جۇرجىت خانلىقىغا قىلغان تۇنجى قېتىملىق يۈرۈشىدە، شىمالىي جۇڭگودىكى بىرقانچە مۇھىم شەھەرنى بېسىۋالدى ۋە بۇلاپ - تالدى. لېكىن جۇرجىت خانلىقىنىڭ پايتەختى جۇڭدۇ (ھازىرقى بېيجىڭ) گە ھۇجۇم قىلىنمىدى. مىلادىنىڭ 1214 - يىلى چىڭگىزخان قايتىپ كەتكەندىن كېيىن، جۇرجىت خانى ۋانىيان شۇنتو پايتەخت جۇڭدۇنى تاشلاپ چىقتى ۋە پايتەختنى كەيفىڭغا يۆتكەپ كەتتى.

بۇ ئەھۋالدىن خەۋەر تاپقان چىڭگىزخان مىلادىنىڭ 1215 - يىلى جۇرجىتلار ئۈستىگە ئىككىنچى قېتىم يۈرۈش قىلدى. چىڭگىزخان 5 - ئايدا جۇڭدۇنى بېسىۋالدى. جۇڭدۇدىكى بايلىقلارنى قولغا چۈشۈردى. ئارقىدىنلا

موڭغۇللار خېنەندە ناھايىتى قاتتىق بۇلاڭ - تالاڭ يۈرگۈزدى. بۇ قېتىمقى يۈرۈشتە موڭغۇللار، جۇرجىت قوشۇنلىرىنىڭ قاتتىق قارشىلىقىغا ئۇچرىدى. قىسقا ۋاقىت ئىچىدە جۇرجىت خانلىقىنى تولۇق بويسۇندۇرۇش مۇمكىن ئەمەسلىكىنى بىلگەن چىڭگىزخان جۇرجىتلاردىن تارتىۋالغان تېررىتورىيىگە موڭغۇل سەركەردىسى موغالىنى خان قىلىپ تەيىنلىدى، جۇرجىت خانلىقىنى ئۈزۈل - كېسىل يوقىتىشنى شۇنىڭغا تاپشۇردى. چىڭگىزخان مەقسىتىگە قىسمەن يەتكەندىن كېيىن، مىلادىنىڭ 1215 - يىلى قۇرۇلۇن دەرياسىنىڭ بويىدىكى ئوردىسىغا قايتىپ كەتتى.

چىڭگىزخان مىلادىنىڭ 1215 - يىلى جۇرجىت خانلىقىغا قىلغان ئىككىنچى قېتىملىق يۈرۈشىدە: «شىمالىي جۇڭگودىن بۇرۇنقىغا قارىغاندا تېخىمۇ كۆپ ئولجىلار - ئالتۇن - كۈمۈش تاۋاقلار، شايى ۋە ئەتەس ماللار، قۇللار، دېدەكلەر ۋە باشقا نەرسىلەرنى ئەكەتتى. ئەمما چىڭگىزخان شۇندىن كېيىن ئېلىپ بارغان ئۇرۇشلىرىنىڭ مۇۋەپپىقىيىتىنى تەمىنلىگەن بۇ ئۇرۇشنىڭ ئەڭ مۇھىم نەتىجىسى - ئۇنىڭ خەنزۇلارنىڭ شەھەرلەرنى قامال قىلىشتىكى يۈكسەك ھەربىي تېخنىكىسى بىلەن تونۇشۇۋالغانلىقى بولدى دەپ ئېيتىش مۇمكىن. چىڭگىزخان موڭغۇلىيىگە خەنزۇلارنىڭ نۇرغۇنلىغان قورال - ئەسلىھەلىرىنى، قامال ماشىنىلىرىنى بەلكى شۇنداق ياراغ - ئەسلىھەلەرنى ياسىيالايدىغان ۋە ئىشلىتىشنى بىلىدىغان كىشىلەرنىمۇ ئەكەتتى.

چىڭگىزخان ئۇنىڭ بىلەن قىسقا ۋاقىت ئىچىدىلا ئۆز قوشۇنلىرىنى زامانىسىنىڭ ئەڭ ياخشى قوراللىرى بىلەن تەمىنلىۋالدى.»⁽¹²⁾

چىڭگىزخان مىلادىنىڭ 1215 - يىلىدىكى يۈرۈشىدە، قىتان شاھزادىسى يىلۇچۇ سايدەك ئاجايىپ قابىلىيەت ئىگىسىنىمۇ قولغا چۈشۈردى. شۇنىڭ بىلەن چىڭگىزخان دۆلەت ئىشلىرىنى باشقۇرۇشتا ئىككى ياردەمچى ۋە مەسلىھەتچى - ئۇيغۇر، تاتارلارغا بىلەن قىتان يىلۇچۇساياغا ئىگە بولدى. يىلۇچۇسايا (مىلادىنىڭ 1190 - يىلى تۇغۇلۇپ 1244 - يىلى ئالەمدىن ئۆتكەن) چىڭگىزخان ۋە ئوكتايخانغا 30 يىل باش ۋەزىر بولدى.

⁽¹²⁾ «تۈرۈپكىستان س س ر تارىخى» I توم نۆزبېكچە 308 - بەت.

چىڭگىزخان مىلادىنىڭ 1215 - يىلى شەرقتە - جۇڭگوغا قىلغان ئىككىنچى قېتىملىق يۈرۈشتىن كېيىن، غەربكە يۈرۈش قىلىشقا ھازىرلاندى. موڭغۇللار غەربكە ئۈچ قېتىم يۈرۈش قىلدى. بىرىنچى قېتىملىق يۈرۈش - مىلادىنىڭ 1219 - يىلىدىن 1226 - يىلىغىچە يەتتە يىل داۋام قىلدى. بۇ يۈرۈشكە چىڭگىزخان ئۆزى يېتەكچىلىك قىلدى.

ئىككىنچى قېتىملىق يۈرۈش - قاغان ئوكتايخاننىڭ ۋاقتىدا (1229 - 1241) مىلادىنىڭ 1236 - يىلىدىن 1241 - يىلىغىچە بەش يىل داۋام قىلدى. بۇ يۈرۈشكە چىڭگىزخاننىڭ نەۋرىسى باتۇرخان يېتەكچىلىك قىلدى. ئۈچىنچى قېتىملىق يۈرۈش - قاغان موڭكى خاننىڭ ۋاقتىدا (1251 - 1259) مىلادىنىڭ 1254 - يىلىدىن 1258 - يىلىغىچە تۆت يىل داۋام قىلدى. بۇ يۈرۈشكە چىڭگىزخاننىڭ نەۋرىسى ھىلاكو يېتەكچىلىك قىلدى. تۆۋەندە، موڭغۇللارنىڭ غەربكە قىلغان ئۈچ قېتىملىق تاجاۋۇزچىلىق يۈرۈشى توغرىسىدا قىسقىچە توختىلىپ ئۆتىمىز.

چىڭگىزخان مىلادىنىڭ 1209 - يىلى ئۇيغۇر ئىدىقۇت خانلىقىنى بېقىندۇرۇۋالغاندىن كېيىن، غەربكە يۈرۈش قىلىش ئۈچۈن داغدام يول ئېچىلغانىدى.

چىڭگىزخان، ئوتتۇرا ئاسىيادىكى خارەزىم دۆلىتىگە بارىدىغان يولىدىكى توسالغۇنىڭ كۈچلۈك خان ئىكەنلىكىنى ھېسابقا ئېلىپ، ئۇنى يوقىتىش قارارىغا كەلدى. چىڭگىزخان مىلادىنىڭ 1218 - يىلى جاپانويان قوماندانلىقىدىكى 20 مىڭ كىشىلىك ئاتلىق موڭغۇل قوشۇنىنى كۈچلۈكخاننى يوق قىلىشقا ماڭدۇردى. كۈچلۈكخان - مىلادىنىڭ 1204 - يىلى ئالتىدىن يەتتەسۇغا - غەربى قىتان خانى چورۇقنىڭ قېشىغا قېچىپ بارغان نايىمان خانزادىسى ئىدى. كۈچلۈكخان چورۇقنىڭ ئىشەنچىسىگە ئىگە بولۇۋالغاندىن كېيىن ئالتاينىڭ شەرقىدە تارقىلىپ يۈرگەن نايىمانلارنى يەتتەسۇغا كۆچۈرۈپ كەلدى، چورۇقنىڭ قىزىغا تۆپەلەندى. كۈچ توپلاپ، پۇرسەت پايلاپ يۈرگەن كۈچلۈكخان 1211 - يىلى چورۇق خارەزىم شاھ مۇھەممەد بىلەن غەربىي قاراخانىلارنىڭ قاغانى ئوسمان بوغراخان

قوماندانلىقىدىكى بىرلەشمە قوشۇن تەرىپىدىن تارمار بولغاندا (تالاس دەرياسى بويىدا)، 80 نەچچە يىل ھۆكۈم سۈرگەن غەربىي قىتانلار خانلىقى (1125 - 1211) نى ئاغدۇرۇپ تاشلىدى. شۇ خانلىقنىڭ خاراكتېرىدە غەربىي نايىمان خانلىقى (1211 - 1218) نى قۇردى. بۇ نايىمان خانلىقى تېررىتورىيىسىگە خوتەن، ياركەنت، قەشقەر، يەتتەسۇ، پەرغانە ۋادىسى كىردى.

كۈچلۈكخان قەشقەرنى پايتەخت قىلغان غەربىي نايىمان خانلىقىنى قۇرغاندىن كېيىن، مۇسۇلمان ئۇيغۇرلارغا ھەر جەھەتتىن ئېغىر زۇلۇم سالىدى. بولۇپمۇ دىنىي جەھەتتىن بەكمۇ يولسىزلىق قىلدى. كۈچلۈكخان ئەسلىدە خرىستىئان دىنى (ناستورىئان مەزھىپى) غا ئېتىقاد قىلاتتى. ئۇ مىلادىنىڭ 1204 - يىلى قىتانلار ھۆكۈمرانلىقىدىكى يەتتەسۇغا قېچىپ كەلگەندىن كېيىن، بۇرۇنقى ئېتىقادىدىن يېنىپ، بۇددا دىنىغا كىرگەنىدى. كۈچلۈكخان كۆرۈنمەككە باتۇر، ھىيلىگەر بولسىمۇ، تېگى - تەكىتىدىن ئالغاندا، دۆلەت ئىشلىرىنى باشقۇرۇشتا دۆت، قارام، تەدبىرسىز، ۋەھشىي، زالىم خان ئىدى. ئۇ بۇيرۇق چۈشۈرۈپ، خوتەن، ياركەنت، قەشقەر قاتارلىق مەشھۇر شەھەرلەردىكى مۇسۇلمان ئۇيغۇرلارنى ئىسلام دىنىدىن يېنىپ، بۇددا دىنىغا كىرىشكە زورلىدى. ھەتتا ئۆزى خوتەنگە بېرىپ ئىمام ئالاتىدىن مۇھەممەد خوتەننى باشلىق بىرنەچچە مىڭ ئۆلىمالارنى يېغىپ، ئۇلارغا ئىسلام دىنىدىن يېنىپ بۇددا دىنىغا كىرىش توغرىسىدا تەپ تارتماستىن ئۇقتۇرۇش قىلدى، شۇنداق قىلمايدىغان بولسا ئۇلارنى ئۆلتۈرىدىغانلىقىنىمۇ ئەسكەرتتى. شۇ چاغدا، ئىمام ئالاتىدىن خوتەننى كۈچلۈكخان بىلەن مۇنازىرىلەشتى. ئىمام ئالاتىدىن مۇھەممەد خوتەننى كۈچلۈكخاننى مات قىلدى ۋە ھەم ئۇنىڭ يۈزىگە ئۆكۈردى. رەسۋا بولغانلىقىغا چىدىمىغان كۈچلۈكخان ئىمام ئالاتىدىن خوتەننى باشلىق ئۈچ مىڭدىن ئارتۇق ئۆلىما ۋە ئىماملارنى ئۆلتۈردى.^①

① موللا مىر سالىھ كاشغەرى: «چىڭگىزنامە» ئۇيغۇرچە 24 -، 25 - بەتلەر.

موڭغۇللار مۇسۇلمان ئۇيغۇرلار بىلەن كۈچلۈكخان ئارىسىدىكى زىددىيەتنى نەزەرگە ئېلىپ، دىنىي ئېتىقاد ئەركىنلىكى توغرىسىدا تەشۋىق يۈرگۈزدى. بۇ تەدبىر كۈچلۈكخاننىڭ ھالاكىتىنى مۇقەررەلەشتۈرۈپ قويدى. مۇسۇلمان ئۇيغۇرلارنىڭ لەنەت - نەپرىتىگە يولۇققان كۈچلۈكخان ئىسسىقكۆلنىڭ بويىدا، جابانويان بىلەن بولغان ئۇرۇشتا مەغلۇپ بولۇپ، قەشقەرگە قاراپ قاچتى. ئۇيغۇرلار كۈچلۈكخاننىڭ ئەسكەرلىرىنى ئۇچرىغان يەردە ئۆلتۈردى. ئېغىر ئەھۋالدا قالغان كۈچلۈكخان قەشقەرنىڭ غەربىي جەنۇبىدىكى سېرىققولغا قاچتى. ئۇ، قوغلاپ بارغان موڭغۇللار تەرىپىدىن تۇتۇۋېلىندى ۋە ئۆلتۈرۈلدى. چىڭگىزخان مىلادىنىڭ 1218 - يىلى كۈچلۈكخاننى يوقاتقاندىن كېيىن، بېسىۋېلىنغان خوتەن، ياركەنت، قەشقەر، ئاقسۇ، كۇچا قاتارلىق جايلارنى ئىدارە قىلىشتا، «دوغلالت قەبىلىسىدىن بابداغان دوغلالتقا ماڭلاي سۈيەنى ئىنئام قىلىپ بەردى. «ماڭلاي سۈيە» دېگەن سۆز موڭغۇل تىلىدا «ئاپتاپ تەرەپ» (شەرقىي تەرەپ - ت) دېگەن مەنىدە ئىكەن. بۇ زېمىننىڭ دائىرىسى شەرقتە باغراش، گورلا، شىمالى تەرەپتە مۇزتاغ، غەربتە ئالاي تاغلىرى ۋە كاتتا داۋان، جەنۇبتا لەشلىكات، بەدەخشان ۋە قاراڭغۇ تاغدىن ئىبارەت ئىدى. ئىنئام قىلىنغان بۇ زېمىنغا باغداغاننىڭ ئەۋلادلىرى ئۇزۇن زامانغىچە ھۆكۈمرانلىق قىلدى. «دوغلالت» دېگەن سۆز موڭغۇل تىلىدا «توكۇر»، «ئاقساق» دېگەن مەنىدە.^①

ماڭلاي سۈيە دوغلالت موڭغۇلىيىدىن ئۆز ئۇرۇق - جەمەتلىرىنى ئېلىپ تارىم ۋادىسىغا كەلدى. ئۇنىڭ ئەۋلادلىرى چىڭگىزخان ۋاپاتىدىن كېيىن ئۇيغۇرلاشتى ۋە ئۇيغۇرلاشقان چاغاتاي ھاكىمىيىتىنى تاكى ياركەنت سەئىدىيە خانلىقى قۇرۇلغىچە بولغان 300 يىل (مىلادىنىڭ 1218 - يىلىدىن 1515 - يىلىغىچە) داۋامىدا ئىدارە قىلدى.

چىڭگىزخان نايمان خانلىقىنى يوقاتقاندىن كېيىن، مىلادىنىڭ 1219 - يىلى (بۇ يىلان يىلى ئىكەن) 210 مىڭ جەڭچىدىن تەركىب تاپقان قوشۇنغا ئۆزى قوماندان بولۇپ، غەربكە - ئوتتۇرا ئاسىياغا قاراپ ماڭدى. بۇ چاغدا،

^① موللا مۇسا سايرامى: «تارىخىي ھەمدى» ئۇيغۇرچە 97 - بەت.

ئوتتۇرا ئاسىيا، خوراسان ۋە ئافغانىستاننى ئۆز ئىچىگە ئالغان كەڭ تېررىتورىيىدە ئۇلۇغ خارەزىم شاھلار دۆلىتى بار ئىدى.

چىڭگىزخان خارەزىم شاھلار دۆلىتىگە ھۇجۇم قىلىشتىن بۇرۇن، ئەتراپلىق، پۇختا تەييارلىق كۆردى. ئۇ كۈچلۈكخاننى يوقاتتى، ئۇيغۇرلار ۋە باشقا خەلقلەر ئىچىدىن چىققان سودىگەرلەر ئارقىلىق خارەزىم شاھلار دۆلىتىنىڭ قوشۇنلىرىنىڭ سانى، قوراللىنىش ۋە باشقا ئەھۋاللار توغرىسىدا ئېنىق، ئىشەنچلىك مەلۇماتلارغا ئىگە بولدى.

چىڭگىزخاننىڭ غەربكە قىلغان يۈرۈشى بەزى تارىخچىلار ئېيتقاندا، موڭغۇللارنىڭ ئىستېبىخىيلىك ھەرىكىتى ياكى ئۇلۇغ خارەزىم شاھلار دۆلىتىنىڭ شاھى ئالائىددىن مۇھەممەدخاننىڭ چىڭگىزخان بىلەن ياخشى دوستانە مۇناسىۋەت ئورناتمىغانلىقىدىن بولغان ۋەقە ئەمەس.

موڭغۇل ئاقسۆڭەكلىرىنىڭ باش ۋەكىلى بولغان چىڭگىزخاننىڭ دۇنياۋى ھۆكۈمران بولۇش نىيىتى ناھايىتى كۈچلۈك ئىدى. موڭغۇل ئاقسۆڭەكلىرى مىلادىنىڭ 1206 - يىلى ئۇنۇن دەرياسىنىڭ بويىدا قۇرۇلتاي چاقىرىپ، ئۇ (تېمۇچىن) نى «چىڭگىزخان» ئۇنۋانىدا، يېڭى قۇرۇلغان موڭغۇل دۆلىتىگە قاغان قىلىپ كۆتۈرىدىغان چاغدا، باش شامان كۆكچى سوتۇ: «ئۇلۇغ كۆك تەڭرىنىڭ چىڭگىزخانغا پۈتۈن ئالەمنىڭ قاغانلىقىنى بەرگەنلىكىنى ئېلان قىلغانىدى.»^①

خۇراپاتقا ئىشىنىدىغان موڭغۇللار باش شامان كۆكچى سوتۇنى ئاسمانغا ئاتلىق چىقىپ، كۆك تەڭرى بىلەن كۆرۈشكەن دەپ ئويلىغان بولسا كېرەك. كۆكچى سوتۇنىڭ قۇرۇلتايدا: كۆك تەڭرىنىڭ چىڭگىزخاننى پۈتۈن دۇنيانىڭ قاغانى قىلغانلىقى توغرىسىدا ئېيتقان سۆزى كېيىن گويىكى «ئىلاھىي تەستىق» دەك رول ئوينىغان.

دېمەك، چىڭگىزخاننىڭ دۇنياۋى ھۆكۈمران بولۇشىغا ئىنتىلىشى سىرلىق «ئىلاھىي تەستىق» بىلەنمۇ قارارلاشتۇرۇلغان.

^① رېينى گروست: «بوز قىر ئىمپېراتورلۇقى» 213 - بەت.

دۇنيا تارىخىدىن ئاز - تولا خەۋىرى بار كىشىلەرگە مەلۇم بولغاندەك، دۇنيادا ناھايىتى مەشھۇر باسقۇنچىلار ئۆتكەن. ھازىرقى زاماندىكى بەزى غەرب تارىخچىلىرى ھون قاغانى ئاتىلانى دەرىجىدىن تاشقىرى ئىستېلاچى - بويسۇندۇرغۇچى دېسە، چىڭگىزخاننى دۇنيادا ئۆتكەن بىرىنچى دەرىجىلىك باسقۇنچىلار قاتارىغا قويدۇ.

تارىخچىلارنىڭ يۇقىرىدا تىلغا ئالغان مەشھۇر شەخسلەر توغرىسىدىكى ھۆكۈملىرى ئەسنايدىن ئويلىنىپ كۆرۈشكە ئەرزىدۇ.

چىڭگىزخاننىڭ غەربكە تاجاۋۇزچىلىق مەقسىتى بىلەن قىلغان يۈرۈشىگە 1218 - يىلى يۈز بەرگەن ئوتتار ۋەقەسى چوڭ باھانە بولغانىدى.

چىڭگىزخان مىلادىنىڭ 1218 - يىلى «خارەزىم شاھلار دۆلىتىگە 450 كىشىدىن تەركىب تاپقان چوڭ سودا كارۋىنى ۋە ئەلچىلەر ئۆمىكىنى ئەۋەتتى. كارۋاننىڭ يۈكلىرى 500 تۈگىگە ئارتىلغانىدى. كارۋان ناھايىتى نۇرغۇن قىممەت باھالىق بۇيۇملار ۋە سوۋغىلارنى ئاپارغانىدى»^①.

مانا شۇ كارۋان ۋە ئەلچىلەر خارەزىم شاھلار دۆلىتىنىڭ پايتەختى ئۆرگەنجىگە قاراپ كېتىۋېتىپ، چېگرىدىكى ئوتتار شەھىرىگە كەلگەندە چوڭ بەختسىزلىككە ئۇچرىدى. ئوتتار شەھىرىنىڭ بېگى، خارەزىم شاھىنىڭ تۇغىنى بولغان ئىناچىق قاھىرخان چىڭگىزخاننىڭ سودا كارۋىنى بىلەن ئەلچىلىرىنى ئوتتار شەھىرىدە توسۇپ قويدى. ئارقىدىنلا كارۋاننىڭ مال - مۈلكى تالاندى، ئادەملىرىنىڭ ھەممىسى ئۆلتۈرۈلدى. ئىناچىق قاھىرخان بۇ ئىشلارنى خارەزىم شاھ مۇھەممەدنىڭ رازىلىقى بىلەن قىلغانمۇ ياكى ئۆز خاھىشى بىلەن قىلغانمۇ، تارىخىي خاتىرىلەردە بۇ توغرىدا ئېنىق مەلۇمات يوق.

ئوتتار ۋەقەسىنى چوڭ باھانە قىلغان چىڭگىزخان باشتا ئېيتىپ ئۆتكىنىمىزدەك، مىلادىنىڭ 1219 - يىلى 210 مىڭ جەڭچىدىن تەركىب تاپقان چوڭ قوشۇنغا ئۆزى قوماندان بولۇپ غەربكە - خارەزىم شاھلار دۆلىتىگە قاراپ ماڭدى.

^① «ئۆزبېكىستان س س ر تارىخى» I توم ئۆزبېكچە 310 - بەت.

چىڭگىزخاننىڭ غەربكە قىلغان يۈرۈشىدە: ئوغۇللىرى جۇجىخان، چاغاتايخان، ئوكتايخان، تولخان ۋە مەشھۇر موڭغۇل قوماندانلىرىدىن سۇبوتاي باتۇر، جابانويانلار ھەمراھ بولدى. بۇندىن تاشقىرى يەنە ئۇنىڭغا باش ۋەزىرى - قىتان شاھزادىسى يىلۇجۇساي، ئۇيغۇرلاردىن تاتاتۇڭشا توراقايا، بولداقاي (باش ھەربىي مەسلىھەتچى) لەرمۇ ھەمراھ ئىدى.

چىڭگىزخاننىڭ بۇيرۇقى بويىچە، ئۇنىڭ ئوغۇللىرىدىن چاغاتاي بىلەن ئوكتايخان مىلادىنىڭ 1219 - يىلى 9 - ئايدا ئوتتارنى مۇھاسىرىگە ئالدى. ئىناچىق قاھىرخان شەھەرنى قەھرىمانلارچە مۇداپىئە قىلدى. موڭغۇللار ئوتتارنى بىر ئاي مۇھاسىرە قىلغاندىن كېيىن، مىڭبىر مۇشەققەتتە ئاران ئالدى. ئىناچىق قاھىرخان مەردلەرچە قۇربان بولدى.

موڭغۇللار ئوتتارنى بېسىۋالغاندىن كېيىن، خارەزىم شاھلار دۆلىتىگە بىرقانچە يۆنىلىش بويىچە ھۇجۇم قىلدى.

چىڭگىزخان مىلادىنىڭ 1220 - يىلى 2 - ئايدا تولخان بىلەن بىرلىكتە موڭغۇل قوشۇنلىرىنىڭ ئاساسىي قىسمىغا قوماندانلىق قىلىپ بۇخاراغا قىستاپ كەلدى. بۇخارا 2 - ئاينىڭ 16 - كۈنى ئېلىندى. چىڭگىزخان ۋە ئۇنىڭ قوماندانلىقىدىكى موڭغۇل قوشۇنلىرى مىلادىنىڭ 1220 - يىلىنىڭ ئاخىرىغىچە خارەزىم شاھلار دۆلىتىنىڭ مۇھىم شەھەرلىرىنى دېگۈدەك قويماي بېسىۋالدى. ئۆرگەنج ئۈچۈن بولغان جەڭ ناھايىتى كەسكىن بولدى. شەھەر ھىمايىچىلىرى موڭغۇللار بىلەن ئالتە ئاي جەڭ قىلدى. ئۆرگەنج مىلادىنىڭ 1221 - يىلى 4 - ئايدا ئېلىندى ۋە ۋەيران قىلىندى.

چىڭگىزخان مىلادىنىڭ 1220 - يىلى 3 - ئايدا سەمەرقەندنى بېسىۋالغاندا (شۇ چاغدا شەھەر ئاھالىسى 600 مىڭ ئىدى) خارەزىم شاھ ئائىلىسىنىڭ نۇرغۇن ئەزالىرى ئەسىرگە چۈشۈپ قالدى. ئەسىرگە چۈشكەنلەر ئىچىدە خارەزىم شاھ مۇھەممەدنىڭ ئەقىللىق تەدبىرلىك ئانىسى تۇركان خاتۇن، مۇھەممەد شاھنىڭ قىزلىرى - خان سۇلتان، تىركىن سۇلتانلار ۋە شاھزادىلەر بار ئىدى.

چىڭگىزخان ئوتتۇرا ئاسىيادىن قايتىدىغان چاغدا، تۇركان خانۇنى موڭغۇل ئىمپېرىيىسىنىڭ پايتەختى قارا قۇرۇمغا ئەكەتتى. تۇركان خانۇن مىلادىنىڭ 1231 - يىلى قارا قۇرۇمدا ئالەمدىن ئۆتتى. دەسلەپ ئوسمان بوغراخانغا ياتلىق بولغان خان سۇلتان مىلادىنىڭ 1220 - يىلى جوجىخانغا ياتلىق بولدى، تىركىن سۇلتان بولسا چىڭگىزخاننىڭ بەگلىرىدىن بىرى بولغان ھاجىپ دانىشمەنگە ياتلىق بولدى. خارەزىم شاھزادىلىرى چىڭگىزخاننىڭ بۇيرۇقى بىلەن ئۆلتۈرۈلدى.

موڭغۇللار ئوتتۇرا ئاسىيادىكى مۇھىم شەھەرلەرنى بېسىۋالغاندا، شەھەر ئاھالىسىدىن ھۈنەرۋەنلەردىن باشقىسىنىڭ ھەممىسىنى دېگۈدەك قىرىپ تاشلىدى. بولۇپمۇ موڭغۇللارغا قاتتىق قارشىلىق كۆرسەتكەن شەھەرلەر (ئۆرگەنج، سەمەرقەند قاتارلىق شەھەرلەر) نىڭ ئاھالىسى دېگۈدەك قىرىپ تاشلاندى.

ئوتتۇرا ئاسىيا خەلقلىرىنىڭ موڭغۇللارغا قارشى ئېلىپ بارغان كۈرەشلىرىدە، تارىختا داستان بولغۇدەك قەھرىمانلىق كۆرسەتكەن باتۇرلار مەيدانغا كەلدى. بۇلارنىڭ ئىچىدە ئوتتۇرا بېگى ئىناچىق قاھىرخان، خوجەنتىنى مۇداپىئە قىلغان خارەزىم قوشۇنلىرىنىڭ قوماندانى تۆمۈر مالىك، خارەزىم شاھ جالالىددىن ئالاھىدە ئورۇندا تۇردى. ئىناچىق قاھىرخان ئۆز قوشۇنلىرىدىن ئون ھەسسە كۆپ موڭغۇللارغا قارشى ئۇرۇشۇپ ئوتتۇرا بىر ئاي مۇداپىئە قىلدى. چىڭگىزخاننىڭ ئوغۇللىرىدىن چاغاتاي بىلەن ئوكتايخان ئىناچىق قاھىرخاننىڭ قەھرىمانلىقىغا ھەيران قالغانىدى. خوجەنتىنى مۇداپىئە قىلغان قوشۇنلارنىڭ قوماندانى تۆمۈر مالىك موڭغۇللارنى ناھايىتى ئېغىر تالاپەتكە ئۇچراتتى. تۆمۈر مالىك شەھەرنى مۇداپىئە قىلىشتا ئامال قالمىغاندا، بىر قىسىم جەڭچىلەرنى باشلاپ سىر دەريادىكى بىر ئارال (شەھەردىن بىر كىلومېتىر يىراقلىقتا) غا چېكىنگەن. ئارالدا مۇداپىئە توسۇقلىرىنى بەرپا قىلىپ موڭغۇللار بىلەن كەسكىن جەڭلەرنى ئېلىپ بارغان. تۆمۈر مالىك ئەڭ ئاخىرىدا ئازغىنا جەڭچى بىلەن كېمىگە ئۆلتۈرۈپ سىر دەريانىڭ تۆۋەن ئېقىمىغا قاراپ ماڭغان. موڭغۇللار دەريانىڭ توغرىسىدا

نەچچە قات تۆمۈر زەنجىر تارتىپ تۆمۈر مالىكنى توسىغان. لېكىن، تۆمۈر مالىك زەنجىر توسۇقلارنىمۇ بۆسۈپ ئۆتۈپ ساق - سالامەت خارەزىمگە يېتىپ كەلگەن ۋە خارەزىم شاھ جالالىددىن بىلەن بىرلىشىپ موڭغۇللارغا بىرنەچچە قېتىم قاتتىق زەربە بەرگەن.

چىڭگىزخان خارەزىم شاھلار دۆلىتىگە ئومۇميۈزلۈك ھۇجۇم قىلغاندا، خارەزىم شاھ مۇھەممەد خۇددى بەزگەك ئادەمدەك تىترەپ، ماۋەرائۇننەھردىن خوراسانغا قاراپ قاچقان، ئۇ يەردىمۇ تۇرالمى كاسىپى دېڭىزىدىكى ئابىكسون ئارىلى (بۇيۈپتەك كۆرە، ماخاۋ كېسىلىگە ئۇچرىغانلار سۈرگۈن قىلىنىدىغان ئارال) غا يوشۇرۇنغان ۋە شۇ ئارالدا ئۆلگەن. مۇھەممەد شاھ مىلادىنىڭ 1220 - يىلى 12 - ئايدا ئۆلگەندىن كېيىن، ئۇنىڭ ئوغلى جالالىددىن مەڭگۈ بەردى جىسمى تۈگەپ، قۇرۇق نامى قالغان خارەزىم شاھلار دۆلىتىگە شاھ بولغان. جالالىددىن مەڭگۈ بەردى خارەزىمدە موڭغۇللار بىلەن بىرنەچچە قېتىم ئۇرۇشقاندىن كېيىن، ئافغانىستاندىكى غەزنىگە كەلگەن. چىڭگىزخان جالالىددىن مەڭگۈ بەردىنى تىرىك تۇتۇۋېلىش ئۈچۈن ئوغۇللىرىنىڭ ھەمراھلىقىدا ئافغانىستانغا كەلگەن. چىڭگىزخان سىندى دەرياسىنىڭ بويىدا جالالىددىننى قورشىۋالغان، ئوغۇز نەسلىدىن بولغان قەھرىمان جالالىددىن مەڭگۈ بەردى ئانىسى ئايچىك، ئايالى ۋە سەككىز ياشلىق ئوغلىنى سىندى دەرياسىغا تاشلاپ غەرق قىلىۋەتكەن. ئاندىن كېيىن، ئۇچقۇر تۈركمەن ئېتىغا مىنگەن جالالىددىن مەڭگۈ بەردى سىندى دەرياسىدىن ئۆتۈپ ھىندىستانغا كەتكەن. تارىخچىلارنىڭ يېزىشىچە، جالالىددىن مىنگەن تۈركمەن ئېتى دەريانىڭ بۇ قېتىدىن ئۇ قېتىغا سەكرەپ ئۆتكەن. يالنى ئۇزۇن، پاكىر موڭغۇل ئاتلىرىغا مىنگەن موڭغۇللار جالالىددىننى تۇتالىغان. چۈنكى ئۇلار سىندى دەرياسىدىن ئۆتەلمىگەن. دەريانىڭ ئۇ قېتىغا ئۆتۈپ كەتكەن جالالىددىن چىڭگىزخان ۋە ئۇنىڭ يېنىدا تۇرغان ئوغۇللىرىغا قىلىپنى تەڭلىگەن ۋە كەينىگە بۇرۇلۇپ كۆزدىن غايىپ بولغان. جالالىددىننىڭ قەھرىمانلىقىغا تەن بەرگەن چىڭگىزخان ئوغۇللىرىغا: «ئوغۇل بالا مانا شۇنداق بولۇشى كېرەك» دېگەن.

جالالدىدىن موڭغۇللار بىلەن ئون يىل (1220 - 1230) كۈرەش قىلىپ، بىرقانچە جەڭلەردە غالىپ كەلگەن بولسىمۇ، ھالاك بولغان خارەزىم شاھلار دۆلىتىنى قايتىدىن بۇرۇنقى ھالىغا كەلتۈرۈلمىگەن. ئوتتۇرا ئاسىيا خەلقلىرىنىڭ قەھرىمان ئوغلى جالالدىدىن مىلادىنىڭ 1231 - يىلى ئىراقتا كوردلار قولىدا ئۆلگەن.

خارەزىم شاھ مۇھەممەت مىلادىنىڭ 1220 - يىلى ماۋەرائۇننەھرىدىن خوراسانغا قاچقاندا، چىڭگىزخان سۇبوتاي باتۇر بىلەن جاپانويان قوماندانلىقىدىكى 20 مىڭ كىشىلىك ئاتلىق قوشۇنىنى خوراسانغا ماڭدۇردى. سۇبوتاي بىلەن جاپانوياننىڭ ئاساسىي ۋەزىپىسى خارەزىم شاھ مۇھەممەتنى تىرىك تۇتۇش ئىدى. سۇبوتاي باتۇر بىلەن جاپانويان خارەزىم شاھ مۇھەممەتنىڭ دېرىكىنى ئالمايغاندىن كېيىن، كاسپى دېڭىزىنىڭ جەنۇبىي قىرغىقىنى بويلاپ (ئىران ئارقىلىق) كاۋكازغا ئۆتۈپ، ئەرمەن ۋە گىروزىلارنى بويسۇندۇردى. موڭغۇللار كاۋكاز خەلقلىرىنى بويسۇندۇرۇپ، بايلىقلىرىنى تالاپ - بۇلاپ بولغاندىن كېيىن، جەنۇبىي روسىيىگە قاراپ ماڭدى. بۇ چاغدا روسىيىدە بىرلەشكەن، كۈچلۈك روس دۆلىتى يوق ئىدى. روسلار: ئايرىم - ئايرىم كۈچىمىز بەگلىكلەر (كىنەزلىكلەر) نىڭ ھۆكۈمرانلىقىدا ياشايتتى. موڭغۇللار جەنۇبىي روسىيىگە بېسىپ كەلگەندە، دىنپىر بويلىرىدا ياشايدىغان قىپچاقلارنىڭ خانى قۇتانخان روسلار بىلەن بىرلىشىپ موڭغۇللارنى تارمار قىلىشقا بەل باغلىدى. قۇتانخاننىڭ تەشەببۇسى بىلەن كىيىۋدا روس كىنەزلىرىنىڭ كېڭىشى چاقىرىلدى. كېڭەشكە قاتناشقان روس كىنەزلىرى گالىچ كىنەزلىكىنىڭ كېنەزى مستىتلاۋ ئوداتىنى روس قوشۇنلىرىغا باش قوماندان قىلىپ سايلىدى. مستىتلاۋ ئوداتىنى ئۆمرىنى ئۇرۇش مەيدانلىرىدا ئۆتكۈزگەن، تەجرىبىلىك كىنەز ئىدى. گالىچ، كىيىۋ، چىرىنگوۋ، ۋولىن، سمولىنسىكى، سوزدال قاتارلىق كىنەزلىكلەردىن بولۇپ 80 مىڭ كىشىلىك قوشۇن دىنپىرغا قاراپ ماڭدى. ئۇلار ئالىكساندىرېۋو ئەتراپىدا توپلاندى. موڭغۇللار كۆرۈنۈشتە چېكىنگەن بولۇپ، روس ۋە قىپچاقلارنى ئارقىسىدىن ئەگەشتۈرۈپ ماڭدى. موڭغۇللار مىلادىنىڭ 1222 - يىلى 31 - ماي كۈنى

ئازۇۋ دېڭىزىغا قۇبۇلىدىغان قالقا دەرياسىنىڭ بويىدا، ئاۋۋال قىپچاقلارنى، ئاندىن كېيىن روس قوشۇنلىرىنى تارمار قىلدى.

قالقا دەرياسىنىڭ بويىدا بولغان جەڭدە روسلار ۋە قىپچاقلارنى تارمار قىلغان موڭغۇللار ئون نەچچە روس كېنەزىنى تىرىك تۇتۇۋالدى. پەقەت گالىچ كىنەزى مستىتلاۋ ئوداتىنىلا قېچىپ قۇتۇلدى.

سۇبوتاي باتۇر مىلادىنىڭ 1223 - يىلى، ئەسىرگە چۈشكەن رۇس كېنەزلىرىنىڭ بېشىنى ۋە نۇرغۇن ئالتۇن - كۈمۈشنى ئېلىپ ئوتتۇرا ئاسىياغا - چىڭگىزخاننىڭ تالاس دەرياسىنىڭ بويىدىكى قارارگاھىغا قايتتى.

نېمە ئۈچۈن كۈچلۈك ۋە باي بولغان خارەزىم شاھلار دۆلىتى موڭغۇللار تەرىپىدىن ئاسانلا يوقىتىلدى؟
خارەزىم شاھلار دۆلىتىنىڭ موڭغۇللار تەرىپىدىن ئاسانلا يوقىتىلىشىدا مۇنداق بىرقانچە سەۋەبلەر بار:

چىڭگىزخان ئوتتۇرا ئاسىياغا بېسىپ كەلگەندە، خارەزىم شاھ مۇھەممەد ئۇرۇش تەييارلىقىنى باھانە قىلىپ، ئۈچ يىللىق باج - خىراجىتىنى ئالدىن يىغقاندى. خەلق ئالدىن تاپشۇرۇلىدىغان ئۈچ يىللىق باج - خىراجىتىنى تۆلەيمىز دەپ زار - زار قاقشاپ، ئاچ - يالڭاچ ھالغا چۈشۈپ قالدى. بۇ سەۋەبتىن خەلقنىڭ مۇھەممەت شاھتىن كۆڭلى قالدى. مۇھەممەد شاھنىڭ 400 مىڭ جەڭچىدىن تەركىب تاپقان، ياخشى قوراللانغان قوشۇنى بار ئىدى. چىڭگىزخان بېسىپ كەلگەندە، مۇھەممەد شاھ قوشۇنلىرىنى بىرقانچە قىسىمغا ئاجرىتىپ، شەھەرلەرنى مۇداپىئە قىلىشقا ئورۇنلاشتۇردى. مۇھەممەد شاھنىڭ قوشۇنلىرىنى قىسىم - قىسىملارغا بۆلۈۋەتكەن خاتا تاختىكىسى، چىڭگىزخاننىڭ ئوتتۇرا ئاسىيادىكى مۇھىم شەھەرلەرنى بىر - بىرلەپ بېسىۋېلىشىغا ئوبدان ئىمكانىيەت تۇغدۇرۇپ بەردى. ئۇنىڭ ئۈستىگە، مۇھەممەد شاھ بىلەن ئابباسىيلار خەلىپىلىكى (751 - 1258) نىڭ خەلىپىسى ناسىر (1180 - 1225) نىڭ مۇناسىۋىتى ياخشى ئەمەس ئىدى. خارەزىم شاھ مۇھەممەد خەلىپە ناسىرنىڭ دىنىي ھوقۇقىنىمۇ تارتىۋېلىشقا ئۇرۇنغانىدى. شۇ سەۋەبتىن، دۇنيادىكى مۇسۇلمانلارنىڭ خەلىپىسى ناسىر موڭغۇللارغا

قارشى كۆرەشتە مۇھەممەد شاھنى قوللىمىدى. بىر زامانلاردا ئۆزىنى ئىككىنچى زۇلقەرنەيسىن ۋە ئىككىنچى سۇلتانى سەنجەر دەپ ئاتاپ يۈرگەن خارەزىم شاھ مۇھەممەد ئۇلۇغ سەلجۇقىلارنىڭ سۇلتانلىرى - توغرىۋبەگ ئالىپ ئارسلاندىك، قورقىماس، قەيسەر، تالانتلىق ھەربىي ئىستراتېگ ئەمەس ئىدى. ئۇ ناھايىتى يېنىك، غەلبىگە ئېرىشكەندە، ئادەتتىن تاشقىرى كۆرەڭلەيدىغان، بىرلا ۋاقىتتا 300 خوتۇننى نىكاھدا ساقلاپ يۈرگەن، ئەيش - ئىشرەت مەستانىسىگە ئايلىنىپ كەتكەن ھۆكۈمران ئىدى.

مانا شۇ يۇقىرىدىكى بىر قاتار سەۋەبلەرگە كۆرە، خارەزىم شاھلار دۆلىتى موڭغۇللار تەرىپىدىن قىسقا مۇددەت ئىچىدە يوق قىلىندى.

چىڭگىزخان ئۇلۇغ خارەزىم شاھلار دۆلىتىنى يوقاتقاندىن كېيىن، 1223 - يىلى يازنى تالاس دەرياسىنىڭ بويىدا ئۆتكۈزگەن بولسا، 1225 - يىلىنى ئېرتىش دەرياسىنىڭ بويىدا ئۆتكۈزدى.

چىڭگىزخان بېسىۋېلىنغان خارەزىم شاھلار دۆلىتىنىڭ تېررىتورىيىسى (ئاساسەن ماۋەرائۇننەھرى) گە ئۆز خەلقىگە خائىنلىق قىلىپ موڭغۇللارغا ساداقەت بىلەن خىزمەت قىلغان سەمەرقەندلىك باي سودىگەر مەھمۇد يالۋاچنى باش ۋالىي قىلىپ تەيىنلىدى. چىڭگىزخان مىلادىنىڭ 1225 - يىلى ئوتتۇرا ئاسىيادىن موڭغۇلىيىگە قايتىپ كېتىشتىن بۇرۇن، بورتا ئاتلىق قەدىناس ئايالىدىن تۇغۇلغان تۆت ئوغلىغا موڭغۇللار تەرىپىدىن بويسۇندۇرۇلغان بېيىيان تېررىتورىيىنى بۆلۈپ بەردى. شەرقىي ياۋروپادىكى قىپچاق دالاسىدىن تارتىپ، شەرقتە ئېرتىش دەرياسىنىڭ بويلىرىغىچە بولغان باي ئۆلكىلەرنى تۇنجى ئوغلى جوجىخانغا، ماۋەرائۇننەھرى، ئافغانىستان ۋە شىنجاڭنى ئىككىنچى ئوغلى چاغاتاي خانغا، ھازىرقى جۇڭغار يېنىنىڭ بىر قىسمىنى ئۈچىنچى ئوغلى ئوكتايخانغا، موڭغۇلىيە ۋە شىمالىي جۇڭگونى كەنجى ئوغلى تولخانغا بۆلۈپ بەردى.

چىڭگىزخان مىلادىنىڭ 1206 - يىلى قاغان بولغاندىن كېيىن، خېلى پۇختا، مۇكەممەل بولغان ھەربىي، مەمۇرىي قانۇن ۋە تۈزۈملەرنى ئورناتقاندى. ئۇ ئوتتۇرا ئاسىيادىن قايتىدىغان چاغدا، ئوغۇللىرىغا قىلغان

ۋەسىيىتىدە، «ياساق» (قانۇن، پەرمانلار، ۋەسىيەتلەر توپلىمى) قاسادىق بولۇشنى تاپىلدى. چىڭگىزخان ئاخىردا ئۈچىنچى ئوغلى ئوكتايخاننى ئۆزىگە ۋارىسلىق قىلغانلىقىنى ئېلان قىلدى. ئوغۇللىرىنىڭ ئوكتايخانغا بويسۇنۇشىنى، بىر ياقىدىن باش چىقىرىپ ئىتتىپاق ئۆتۈشىنى تاپىلاپ مۇنداق دېگەن: «بىر يىلاننىڭ بىر باشى، نەچچە قۇيرۇقى بولسە، باشى بىر تۆشۈككە كىرسە قۇيرۇقلار كەينىدىن كىرەر. ئەگەر باش ئون، قۇيرۇقى بىر بولسا، ھەر باشى بىر تۆشۈككە كىرسە، قۇيرۇقى تاشقارى قالۇر ۋە ساۋۇقغە ھەلاك بولۇر.»^①

يەنە بەزىبىر رىۋايەتلەرگە كۆرە، چىڭگىزخان ئوغۇللىرىغا قىلغان ۋەسىيەتتە: «سىلەر ئوقياننىڭ باشقىغا ئوخشىشىلسە، تۆت تال باشاقنى جۈپلىگەندە، ئۇنى ھېچ كىشى سۇندۇرۇۋېتەلمەيدۇ. ئەگەر باشاقتىن بىرى ئېلىپ تاشلانسۇن ئۈچ تال باشاقنى ھەرقانداق كىشى ئىككى بېشىدىن قايرىپ سۇندۇرۇۋېتەلمەيدۇ. شۇڭا، مەندىن كېيىن قالغاندا، تۆت بىر تۇغقان بىر ياقىدىن باش چىقىرىپ بىرلىكتە ئۆتۈڭلار. ھەرگىز ئايرىلىپ كەتمەڭلار» دېگەن.

چىڭگىزخاننىڭ ئوكتايخاننى ۋارىس قىلغانلىقىغا جوجىخان زادى رازى بولمىدى. لېكىن ئۇ نارازىلىقىنى قانداق يول بىلەن بولمىسۇن ئاشكارىلاشقا پېتىنالمىدى. جوجىخان خېلى بۇرۇندىن تارتىپ «دادامنىڭ ۋارىسى مەن بولمەن» دەپ يۈرگەندى.

بەزى تارىخىي رىۋايەتلەرگە قارىغاندا، چىڭگىزخاننى جوجىخاننى ۋارىس قىلمىغانلىقىنىڭ سىرلىق بىر سەۋەبى بار ئىدى. چىڭگىزخان بورتاغا مىلادىنىڭ 1176 - يىلى ئۆيلەنگەن: شۇ كۈنى كەچتە مەركىتلەر بېسىپ كېلىپ، بورتانى بۇلاپ كەتكەن. بۇ ۋەقە يۈز بېرىپ ئون ئاي ئۆتكەندىن كېيىن، چىڭگىزخانغا سادىق بىر مەكتەپ بېرىپ بورتانى قۇتۇلدۇرۇپ، چىڭگىزخانغا ئەكىلىپ بەرگەن. بورتا شۇ كۈنى كەچتە ئوغۇل تۇغقان. موڭغۇللار ئوغۇلغا جوجىخان (مېھمانخان مەنىسىدە) دەپ ئات قويغان. شۇ

① موللامىر سالىھ كاشغەرى: «چىڭگىزنامە» ئۇيغۇرچە 36 - بەت.

كۈنلا چىڭگىزخاننىڭ بەزى يېقىنلىرى گۇمانلىنىپ بالىنى مەركىتىخانىدىن تۈرلەنگەنمىكەن، دېيىشكەن، چىڭگىزخان گۇمانلانغۇچىلارنى شۇ كېچىدىلا ئۆلتۈرۈپ تاشلىغان.

شۇنىڭدىن كېيىن، چىڭگىزخان ئۆزىمۇ گۇمانلىنىپ يۈرگەن. جوجىخان يىگىتلىك قۇرامغا يېتىپ، باتۇر، ئەقىللىق ئىكەنلىكىنى كۆپ ئۇرۇشلاردا نامايان قىلغان. چىڭگىزخان غەربكە يۈرۈشكە ماڭىدىغان مەزگىلدىلا ئۆزىگە كىمنى ۋارىس قىلىشنى ئويلاپ، جوجىخاننى ئەمەس، ئوكتايخاننى تاللىۋالغان. چىڭگىزخان جوجىخاننى ۋارىس قىلغاندا، جوجىخان توغرىسىدىكى گۇماننى ئىچىدە ساقلاپ يۈرگەن بەزى ياشانغان موڭغۇل بەگلىرىنىڭ سۆز - چۆچەك تارقىتىپ قويۇشىدىن قورققان. ئەگەر كۈنلەرنىڭ بىرىدە (چىڭگىزخان ئالەمدىن ئۆتكەندە) شۇنداق سۆز - چۆچەكلەر تارقىلىدىغان بولسا، موڭغۇللار جوجىخانغا ئىتائەت قىلمايتتى، ئوغۇللىرى ئارىسىدا ئىتتىپاقسىزلىق تۇغۇلۇپ، قانلىق ۋەقەلەرنىڭ پەيدا بولۇشىمۇ مۇمكىن ئىدى.

چىڭگىزخان شۇ سەۋەبكە كۆرە باتۇر، قابىلىيەتلىك، ئەقىللىق بولغان تۇنجى ئوغلى جوجىخاننى ئۆزىگە ۋارىس قىلىپ تاللىمىدى.

چىڭگىزخان غەربكە مىلادىنىڭ 1219 - يىلى قىلغان يۈرۈشىنى مىلادىنىڭ 1225 - يىلى ئاياغلاشتۇرۇپ، ئوتتۇرا ئاسىيادىن شەرققە - موڭغۇلىيىگە قاراپ يولغا چىقتى. ئۇ ئوتتۇرا ئاسىيادىن ھەددى - ھېسابسىز بايلىق ۋە مىڭلىغان - ئون مىڭلىغان ئەسىرلەر (ئاساسەن قول ھۈنەرۋەنلەر) نى ئەكەتتى.

چىڭگىزخان ئوتتۇرا ئاسىيادىن موڭغۇلىيىگە قايتىپ كەلگەندىن كېيىن، مىلادىنىڭ 1225 - يىلى ۋە مىلادىنىڭ 1226 - يىللىرى قىش ۋە يازنى ئورخۇن دەرياسىنىڭ بويىدا ئۆتكۈزدى.

چىڭگىزخان مىلادىنىڭ 1226 - يىلى باھار پەسلىدە تاڭغۇت خانلىقىغا يۈرۈش قىلدى. تاڭغۇت خانلىقى مىلادىنىڭ 1211 - يىلى چىڭگىزخان تەرىپىدىن بويسۇندۇرۇلغانىدى. چىڭگىزخان مىلادىنىڭ 1219 - يىلى

غەربكە يۈرۈش قىلغاندا، تاڭغۇت خانى ئاشاگامبۇ (1211 - 1223) مۇ قوشۇنلىرىنى باشلاپ يۈرۈشكە قاتنىشىشى كېرەك ئىدى. لېكىن ئاشاگامبۇ يۈرۈشكە قاتناشقۇدەك قوشۇنى يوقلۇقىنى باھانە قىلىپ بويمۇن تولغىغانىدى. چىڭگىزخان تاڭغۇت خاننىڭ شۇ قىلمىشى ئۈچۈن ئۇنىڭدىن ئىنتىقام ئېلىشنى كۆڭلىگە پۈكۈپ قويغان. شۇ سەۋەبكە كۆرە چىڭگىزخان تاڭغۇت خانلىقىنى يوق قىلىش ئۈچۈن مىلادىنىڭ 1226 - يىلى باھار پەسلىدە، ئوغۇللىرى بىلەن بىرلىكتە تاڭغۇتلارغا (ھازىرقى نىڭشىيادا) يۈرۈش قىلدى. چىڭگىزخاننىڭ ئوغۇللىرى قوماندانلىقىدىكى موڭغۇل قوشۇنلىرى مىلادىنىڭ 1227 - يىلى باھاردا تاڭغۇتلار پايتهختىنى قورشىۋالدى. سالامەتلىكى يامانلىشىپ قالغان چىڭگىزخان بولسا ھازىرقى گەنسۇ ئۆلكىسىنىڭ فېڭلياڭ رايونىدا ئارام ئالماقتا ئىدى. ئۇ مىلادىنىڭ 1227 - يىلى 8 - ئاينىڭ 18 - كۈنىدە 72 - يېشىدا ئالەمدىن ئۆتتى. شۇ چاغدا، تاڭغۇتلارنىڭ پايتهختى تېخى ئېلىنمىغانىدى. چىڭگىزخاننىڭ ئوغۇللىرى دادىسىنىڭ ۋەسىيىتىگە كۆرە تاڭغۇتلار ئۈزۈل - كېسىل تەسلىم بولغاندىن كېيىنلا، ئاندىن چىڭگىزخاننىڭ ئۆلگەنلىكىنى ئېلان قىلدى. موڭغۇللار شۇ چاغدا، 196 يىل ھۆكۈم سۈرگەن (1032 - 1227) تاڭغۇت خانلىقىنى يەر بىلەن يەكسان قىلدى.

چىڭگىزخاننىڭ ئوغۇللىرى دادىسىنىڭ جەستىنى قورۇلۇن ۋە ئۇنۇن ۋادىسىدىكى بورخان خالدۇن دېگەن مۇقەددەس جاي (ھازىرقى خاڭگاي تاغلىرىنىڭ ئەتراپى) غا دەپنە قىلدى. مىلادىنىڭ 1229 - يىلى دادىسى چىڭگىزخاننىڭ ئورنىغا قاغان بولغان ئوكتايخان شۇ يىلى چىڭگىزخاننىڭ شەرىپىگە موڭغۇل ئادىتى بويىچە ناھايىتى چوڭ قۇربانلىق ئۆتكۈزدى. راشىددىنىڭ مەلۇمات بېرىشىچە ئوكتايخان: «ئۈچ كۈنگىچە دادىسىنىڭ مۇقەددەس روھىغا يېمەك - ئىچمەكلىكىلەر بېرىلىشىنى بۇيرۇدى. نوپان ۋە قوماندانلارنىڭ ئائىلىلىرىدىن 40 نەپەر گۈزەل قىز تاللىۋېلىندى. قىزلارنىڭ ھەممىسىگە ئەڭ چىرايلىق كىيىم - كىچەكلەر كىلدۈرۈلدى. قىممەتلىك، بەكمۇ ئېسىل زىبۇ زىننەت

جابدۇقلىرى ئاقالدى. بۇ قىزلار ئۇ دۇنيادا چىڭگىزخانغا خىزمەت قىلىش ئۈچۈن ئەۋەتىلدى.»^①

چىڭگىزخان ئۆلگەندى كېيىن، تولخان قۇرۇلتاي چاقىرىپ ئوكتايخاننىڭ قاغانلىق ئورنى قارارلاشتۇرۇلغىچە موڭغۇل ئىمپېرىيىسىنى ئىككى يىل (1227 - 1229) باشقۇردى. موڭغۇل خانزادىلىرى ئىككى يىل تەييارلىق قىلغاندىن كېيىن، مىلادىنىڭ 1229 - يىلى 8 - ئايدا قورۇلۇن دەرياسىنىڭ بويىدا قۇرۇلتاي چاقىردى. قۇرۇلتاي قاتناشچىلىرى چىڭگىزخاننىڭ ۋەسىيىتىگە كۆرە، ئوكتايخاننى موڭغۇل ئىمپېرىيىسىگە قاغان قىلدى.

موڭغۇللار ئوكتايخاننىڭ دەۋرىدە (1229 - 1241) غەربكە ئىككىنچى قېتىم يۈرۈش قىلدى. ئوكتايخان غەربكە قىلغان ئىككىنچى قېتىملىق يۈرۈشىنى تەشكىللەشتىن بۇرۇن، كورېيىنى قايتىدىن بويسۇندۇردى. جۇرجىت خانلىقىنىمۇ ئۈزۈل - كېسىل ئاغدۇرۇپ تاشلىدى.

چىڭگىزخان مىلادىنىڭ 1218 - يىلى قوشۇن ئەۋەتىپ كورېيىنى بېسىۋالغانىدى. شۇنىڭدىن باشلاپ كورېيە موڭغۇللارغا ياساق تۆلەشكە مەجبۇر بولغان. كېيىن مۇناسىۋەت ئۈزۈلۈپ قالغانىدى. ئوكتايخان مىلادىنىڭ 1231 - يىلى قوشۇن ئەۋەتىپ كورېيىنى قايتىدىن بويسۇندۇردى. ئوكتايخان تەرىپىدىن خەنچىڭغا ئەۋەتىلگەن داروغاچى نامىدىكى ۋەكىل كورېيىگە ھۆكۈمرانلىق يۈرگۈزدى.

1223 - يىلى مۇۋغالى ئۆلگەندىن كېيىن، موڭغۇللار بىلەن جۇرجىتلار ئارىسىدىكى ئۇرۇش توختاپ قالغانىدى. ئوكتايخان مىلادىنىڭ 1230 - يىلى جۇرجىتلارغا ھۇجۇم قىلدى. ئوكتايخان قوماندانلىقىدىكى موڭغۇل قوشۇنلىرى خېنەنگە بېسىپ كىرىپ جۇرجىتلارنىڭ پايتەختى كەيفېڭغا يېقىنلاپ كەلدى. ئوكتايخاننىڭ ئۆكسى تولخان قوماندانلىقىدىكى 30 مىڭ ئاتلىق موڭغۇل قوشۇنى ھازىرقى خېنەندىكى يۈنەن ناھىيىسى ئەتراپىدا 150 مىڭ جەڭچىدىن تەركىب تاپقان (ئاتلىق، پىيادە بولۇپ) جۇرجىت قوشۇنىنى

^① رېيىنى گرۇست: «بوز قىر ئىمپېراتورلۇقى» 242 - بەت.

تارمار كەلتۈردى. ئوكتايخان جۇرجىتلارنى بىرقانچە قېتىملىق ئۇرۇشتا مەغلۇپ قىلغاندىن كېيىن، مىلادىنىڭ 1232 - يىلى موڭغۇلىيىگە قايتىپ كەتتى. شۇ يىلى تولخان كېسەل بولۇپ ئالەمدىن ئۆتتى. جۇرجىتلارنى ئۈزۈل - كېسىل تارمار كەلتۈرۈش ۋەزىپىسى سۈبوتاي باتۇرنىڭ ئۈستىگە چۈشكەندى. سۈبوتاي باتۇر مىلادىنىڭ 1234 - يىلى جۇرجىت خانلىقىنىڭ پايتەختى كەيفېڭنى ئالدى. جۇرجىت خانى ۋانىيان شۇشۇ (1224 - 1234) ھازىرقى خېنەندىكى رونەن ناھىيىسىگە قېچىپ كەلدى. مىلادىنىڭ 1224 - يىلى موڭغۇل ۋە سۇڭ سۇلالىسىنىڭ بىرلەشمە قوشۇنى رونەن ناھىيىسىگە بېسىپ كىردى. جۇرجىت خانى ۋانىيان شۇشۇ ئۆزىنى ئۆلتۈرۈۋالدى. 119 يىل ھۆكۈم سۈرگەن (1115 - 1234) جۇرجىت خانلىقى موڭغۇللار تەرىپىدىن ئاغدۇرۇلدى. جۇرجىت خانلىقى ھۆكۈمرانلىق قىلغان تېررىتورىيە موڭغۇل ئىمپېرىيىسى تېررىتورىيىسىگە قوشۇۋېلىندى.

ئوكتايخان جۇرجىت خانلىقىنى ئاغدۇرۇپ تاشلاشتا، جەنۇبىي سۇڭ سۇلالىسى (مىلادىنىڭ 1127 - يىلىدىن 1279 - يىلىغىچە ھۆكۈم سۈرگەن) نىڭ ھەربىي ياردىمىگە ئىگە بولدى.

ئوكتايخان جۇرجىت خانلىقىنى ئاغدۇرۇپ تاشلىغاندىن كېيىن، مىلادىنىڭ 1235 - يىلى قورۇلۇن دەرياسىنىڭ بويىدا قۇرۇلتاي چاقىرىپ، ياۋروپاغا يۈرۈش قىلىشنى قاراردىن ئۆتكۈزدى. بۇ بىز باشتا ئېيتقان موڭغۇللارنىڭ غەربكە قىلغان ئىككىنچى قېتىملىق يۈرۈشى ئىدى.

ئوكتايخان بۇ قېتىمقى يۈرۈشكە 150 مىڭ ئاتلىق جەڭچىدىن تەركىب تاپقان موڭغۇل قوشۇنىنى سەپەرۋەر قىلدى. بۇ چوڭ قوشۇنغا چىڭگىزخاننىڭ چوڭ نەۋرىسى باتوخان (مىلادىنىڭ 1209 - يىلى تۇغۇلۇپ 1256 - يىلى ئۆلگەن) باش قوماندان بولدى. ئەمدىلا 26 ياشقا كىرگەن باتوخانغا 60 ياشلىق سۈبوتاي باتۇر (مىلادىنىڭ 1176 - يىلى تۇغۇلۇپ 1248 - يىلى ئۆلگەن) باش ھەربىي مەسلىھەتچى قىلىپ تەيىنلەندى. نامدا باتوخان باش قوماندان بولسىمۇ، ئەسلىدە باش قوماندانلىق ھوقۇقى سۈبوتاي باتۇردا ئىدى. دۇنياغا تونۇلغان موڭغۇل قوماندانلىرى ئىچىدە چىڭگىزخاندىن

قالسىلا سۇبوتاي باتۇر ئالدىنقى ئورۇندا تۇراتتى. ئوكتايخان باتۇخانىغا چىڭگىزخاننىڭ نەۋرىلىرىدىن: ئوردا، بىركى، شايبانخانلار (بۇ ئۈچى باتۇخانىنىڭ ئۆكلىلىرى ئىدى) نى گوپوك، قانداخان (بۇ ئۆكلىسى ئوكتايخاننىڭ ئوغۇللىرى)، قايدۇخان (بۇ ئوكتايخاننىڭ نەۋرىسى)، موڭكخان (بۇ تىلخاننىڭ ئوغلى)، بايدارخان (بۇ چاغاتايخاننىڭ ئوغلى) قاتارلىق خانزادىلەرنىمۇ بىللە قوشۇپ ماڭدۇدى.

باتۇخانىنىڭ باش قوماندانلىقىدىكى موڭغۇل قوشۇنلىرى مىلادىنىڭ 1236 - يىلى ياۋروپاغا قاراپ ماڭدى. موڭغۇللار سۇبوتاي باتۇرنىڭ ئورۇنلاشتۇرۇشى بويىچە، يۇقىرىدا تىلغا ئېلىنغان خانزادىلەرنىڭ قوماندانلىقىدا، بىرنەچچە يۆنىلىشتىن شەرقىي ياۋروپاغا ھۇجۇم باشلىدى.

باتۇخان ۋە سۇبوتاي قوماندانلىقىدىكى موڭغۇل قوشۇنلىرى مىلادىنىڭ 1236 - يىلى 4 - ئايدا ئېدىل بۇلغار خانلىقىغا ھۇجۇم قىلدى. موڭغۇللار ئېدىل بۇلغار خانلىقى (مىلادىنىڭ 770 - يىلىدىن 1400 - يىلىغىچە ھۆكۈم سۈرگەن) نىڭ پايتەختى بۇلغار شەھىرىنى ئالدى ۋە ئۇنى بۇلاپ - تالدى. باتۇخان بۇلغار خانلىقىنى يوقاتمىدى، ياساق تۆلەشكە ماقۇل كەلتۈرگەندىن كېيىن يۈرۈپ كەتتى.

باتۇخان مىلادىنىڭ 1237 - يىلى موسكۋانى ئالدى، شەھەرنى تالدى، ۋەيران قىلدى. باتۇخان شىمالغا قاراپ يۈرمەكچى بولدى. ئۇ نوۋوگورود شەھىرىنى ئالماقچىدى. لېكىن نوۋوگورودنىڭ تەبىئىي توسۇق (قېلىن جاڭگال ۋە سازلىق) لار بىلەن ئورغانلىقىنى ئاڭلاپ، ئۇ يەرگە يۈرۈشتىن يالتىيىپ، ئېدىل دەرياسىنىڭ بويىدىكى دالالارغا قاراپ ماڭدى. ئۆز ئارا ئۇرۇشلاردا پارچىلىنىپ ئاجىزلاپ كەتكەن روس بەگلىكلىرى (كىنەزلىكلىرى) موڭغۇللارنىڭ ھۇجۇمىغا تاقابىل تۇرالمىدى. موڭغۇللار مىلادىنىڭ 1238 - يىلى ۋادېمىر، سوزدال قاتارلىق رۇس كىنەزلىكلىرىنىڭ ئون نەچچە شەھەرلىرىنى بېسىۋالدى. موڭغۇللار قاتتىق قارشىلىق قىلغان شەھەرلەرنىڭ خەلقىنى قىرىپ تاشلىدى.

باتۇخان مىلادىنىڭ 1240 - يىلىنىڭ ئاخىرىدا، «روس شەھەرلىرىنىڭ ئانىسى» دەپ ئاتالغان كېيىۋ شەھىرىگە ھۇجۇم قىلدى. باتۇخان كېيىۋنىڭلارغا «جەڭسىز تەسلىم بولۇڭلار» دېگەن بولسىمۇ، كېيىۋنىڭلار تەسلىم بولمىدى. باتۇخان شەھەر سېپىللىرىنى بۇزىدىغان قوراللارنى ئىشلىتىپ كېيىۋنىڭ سېپىلىنى بۇزۇپ تاشلىدى. كېيىۋ 1240 - يىلى 12 - ئاينىڭ 6 - كۈنىدە ئېلىندى. شەھەر ۋەيران بولدى. كېيىۋ كېنەزى دانىئىل ۋېنگرىيىگە قېچىپ كەتتى.

كېيىۋ ئېلىنغاندىن كېيىن، موڭغۇللار باتۇخان ۋە سۇبوتاينىڭ ئورۇنلاشتۇرۇشى بويىچە، شەرقىي ياۋروپاغا ئىككى چوڭ يۆنىلىشتىن ھۇجۇم باشلىدى. باتۇخان ۋە سۇبوتاي قوماندانلىقىدىكى موڭغۇل قوشۇنلىرى كېيىۋدىن غەربىي جەنۇبقا بۇرۇلۇپ دوناي ۋادىسىغا قاراپ ماڭدى. بايدارخان بىلەن قايدۇرخان قوماندانلىقىدىكى موڭغۇل قوشۇنلىرى توپتوغرا غەربكە - پولشغا قاراپ ماڭدى.

بايدارخان قوماندانلىقىدىكى موڭغۇل قوشۇنلىرى مىلادىنىڭ 1241 - يىلى 2 - ئاينىڭ 13 - كۈنىدە مۇزىلغان ۋىسلا دەرياسىدىن ئۆتۈپ كراكوۋنى ئالدى. مىلادىنىڭ 1241 - يىلى 3 - ئاينىڭ 18 - كۈنىدە پولشا قىرالى ۋىلادىسلاۋ IV مۇراۋىيىگە قاچتى. بايدارخان قوماندانلىقىدىكى موڭغۇل قوشۇنلىرى سىلىزىيىگە (گېرمانىيە تېررىتورىيىسى) بېسىپ كىردى، روتتېبورگتا ئودىر دەرياسىدىن ئۆتتى. بايدارخان قوماندانلىقىدىكى موڭغۇل قوشۇنلىرى مىلادىنىڭ 1241 - يىلى 4 - ئاينىڭ 9 - كۈنىدە، سىلىزىيىلىك ھىنرىخ قوماندانلىقىدىكى 30 مىڭ جەڭچىدىن تەركىب تاپقان پىدائىيلار (گېرمانلار، پولهكلەردىن تۈزۈلگەن) نى تارمار قىلدى. دېمەك، موڭغۇللار پولشادىن ئۆتۈپ، چىخسلىۋاكىيە، گېرمانىيىگىچە بېسىپ باردى.

باتۇخان ۋە سۇبوتاي قوماندانلىقىدىكى دوناي ۋادىسىغا بېسىپ كىرگەن موڭغۇللار ئاساسىي ھۇجۇمنى ۋېنگىر دۆلىتىگە (مىلادىنىڭ 889 - يىلىدىن 1526 - يىلىغىچە ھۆكۈم سۈرگەن) قاراتتى. ۋېنگىر قىرالى بىلا IV (1235 - 1270) ھازىرقى بوداپىشت ئەتراپىغا نۇرغۇن قوشۇن توپلىدى. سۇبوتاي باتۇر

مىلادىنىڭ 1241 - يىلى 4 - ئاينىڭ 11 - كۈنىدە بىلا IV قوماندانلىقىدىكى ۋېنگىر قوشۇنلىرىنى تارمار كەلتۈردى. موڭغۇللار بوداپىشتى بېسىۋالدى. پاجىئەلىك مەغلۇبىيەتكە ئۇچرىغان بىلا IV سىرىيە (ھازىرقى يۇگوسلاۋىيە) گە قاچتى. باتوخانىنىڭ بۇيرۇقىغا كۆرە، قاندانخان قوماندانلىقىدىكى موڭغۇل قوشۇنلىرى، بىلا IV نى قوغلاپ، ئادىرپاتىك دېڭىزىنىڭ بويىغىچە كەلدى. سىرىيەگە قېچىپ كەلگەن بىلا IV قاندانخاننىڭ قوغلاپ كەلگەنلىكىدىن خەۋەر تېپىپ، دالماتىيە تاقىم ئاراللىرىغا قېچىپ كەتتى. قاندانخان بىلا IV نىڭ ئىز - دېرىكىنى قىلىپ، ئۇنىڭ قەيەزگە قاچقانلىقىنى بىلىمگەندىن كېيىن، مىلادىنىڭ 1242 - يىلى 3 - ئايدا ۋېنگىرىيەگە قايتىپ كەلدى.

موڭغۇللار مىلادىنىڭ 1241 - يىلى 4 - ئايدا ۋېنگىرىيەدە چوڭ غەلبىگە ئېرىشكەندىن كېيىن، دوناي ۋادىسىدىكى نۇرغۇن جايلارنى بېسىۋالدى.

موڭغۇللار شەرقىي ياۋروپادا ئۇرۇش ھەرىكەتلىرىنى ئېلىپ بېرىۋاتقاندا، موڭغۇلىيىدىن كۆڭۈلسىز جىددىي بىر خەۋەر يېتىپ كەلدى. ئۇ بولسىمۇ ئوكتايخاننىڭ ئۆلگەنلىكى توغرىسىدىكى خەۋەر ئىدى. ئوكتايخان مىلادىنىڭ 1241 - يىلى 12 - ئاينىڭ 11 - كۈنىدە، 55 يېشىدا ئۆلگەنىدى.

ئوكتايخاننىڭ ئۆلۈشى موڭغۇللارنىڭ يۈرۈشىنى توختىتىپ ئارقىغا قايتىشىغا سەۋەب بولدى.

قاغانلىق تەختكە كىمىنىڭ ئولتۇرۇشىنى بەلگىلەش موڭغۇل خانزادىلىرى ئالدىدىكى ناھايىتى مۇھىم، بەكمۇ جىددىي مەسىلە ئىدى.

موڭغۇللارنىڭ يۈرۈشىنى توختىتىپ ئارقىغا قايتىشى ياۋروپانى قورقۇنچلۇق تەقدىردىن قۇتۇلدۇردى. ياۋروپا خەلقىلىرى مىلادىنىڭ V ئەسىردە ھون قاغانى ئاتىتىلدىن قورقۇپ كەتكەنىدى. باتوخانىنىڭ ئاتىتىلدىن سەككىز ئەسىر كېيىن ياۋروپاغا قىلغان يۈرۈشىمۇ ياۋروپالىقلارنى ئاتىتىلا دەۋرىدىكىدەكلا ۋەھىمگە سېلىپ قويدى. ئۇلار ئىيسا ئەلەيھىسسالامدىن نىجاتلىق تىلەپ خرىستىئان ئىبادەتخانىلىرىدا يىغا - زار قىلىشتى. مىلادىنىڭ 1236 - يىلىدىن 1242 - يىلىغىچە ئالتە يىل داۋام قىلغان بۇ يۈرۈشتە موڭغۇل ئاتىلىرىنىڭ ئىزلىرى شەرقتە ئېرتىش بويلىرىدىن تارتىپ، غەربتە

دىنىستىر، دوناي دەريالىرىنىڭ بويىغىچە بولغان جايلاردا قالدى. بۇ ئىزلارنى زامانلارنىڭ ئۆتۈشى بىلەن بورانلار ئۇچۇرۇپ، قۇملار كۆمۈپ، يامغۇرلار يۇيۇپ، كۆكتاتلار قاپلاپ كەتكەن بولسىمۇ، لېكىن موڭغۇللارنىڭ ئاسىيا، ياۋروپا خەلقىلىرىنىڭ قەلبىگە سالغان قانلىق ئىزلىرى تارىختا مەڭگۈ ئۆچمىدى.

موڭغۇللار XIII ئەسىرنىڭ 40 - يىللىرىدا دۇنيانى تىرتىتىپ، ئاسىيانىڭ مۇتلەق كۆپ قىسمىنى، ياۋروپانىڭ يېرىمىنى بېسىۋېلىپ، چىڭگىزخان تەرىپىدىن ۋۇجۇدقا كەلتۈرۈلگەن ئۇلۇغ موڭغۇل ئىمپېرىيىسىنى مىسلى كۆرۈلمىگەن قۇدرەتلىك ھالغا كەلتۈردى.

باتوخان مىلادىنىڭ 1242 - يىلى 4 - ئايدا بۇلغارىيىدىن يولغا چىقىپ، قىشنا ئېدىل دەرياسىنىڭ بويىدىكى ئوردىسىغا يېتىپ كەلدى. باتوخان جوجىخاننىڭ چوڭ ئوغلى بولۇپ، مىلادىنىڭ 1226 - يىلى دادىسى ئۆلگەندىن كېيىن، ئۇنىڭ ئورنىغا خان بولغانىدى. باتوخان شەرقىي ياۋروپادىكى قىپچاق دالاسىغا قايتىپ كەلگەندىن كېيىن «ئالتۇن ئوردى خاھلىق» نى قۇردى.

ئوكتايخان ئۆلگەندىن كېيىن، موڭغۇل خانلىرى ئارىسىدا زىددىيەت كەسكىنلىشىپ كەتتى. قاغانلىق تەختىدە كىمىنىڭ ئولتۇرۇشىنى ھەل قىلىش ئۈچۈن، قۇرۇلتاي چاقىرىلغىچە بەش يىل ئۆتتى. شۇ مەزگىلدە (1241 - 1246) موڭغۇل ئىمپېرىيىسىنى ئوكتايخاننىڭ خانىشى تراگىناخانۇن باشقۇرۇپ تۇردى. موڭغۇل خانزادىلىرى مىلادىنىڭ 1246 - يىلى يازدا ئورخۇن دەرياسىنىڭ بويىدا قۇرۇلتاي چاقىردى. قۇرۇلتايغا باتوخاندىن باشقا، خانزادىلەرنىڭ ھەممىسى، موڭغۇللارغا بېقىنغان دۆلەتلەرنىڭ خانلىرى، ھەتتا باغداد خەلىپىسى مۇستەسەمىنىڭ دىپلوماتىك ۋەكىلىمۇ قاتناشتى. قۇرۇلتاي قاتناشقانلىرى مىلادىنىڭ 1246 - يىلى 8 - ئاينىڭ 24 - كۈنىدە، تراگىنا خانۇننىڭ ئارزۇسىغا بىنائەن، ئۇنىڭ ئوكتايخاندىن بولغان ئوغلى گۈلبۇكخاننى قاغانلىق تەختكە ئولتۇرغۇزدى. لېكىن باتوخان باشلىق بىر قىسىم خانزادىلەر گۈلبۇكخاننى ئېتىراپ قىلمىدى. بىر پۈتۈن موڭغۇل

ئىمپېرىيىسى بۆلۈنۈپ كېتىش خەۋىپىگە دۇچ كەلدى. قېيىن ئەھۋالدا قالغان گۈيۈكخان مىلادىنىڭ 1248 - يىلىنىڭ بېشىدا ئىمىلغا بارمەن دېگەن باھانە بىلەن موڭغۇلىيىدىن چىقىپ بەشبالىقنىڭ شەرقىي شىمالىغا كەلدى. ئۇنىڭ كۈشەندىسى باتوخانمۇ ئېدىل بويلىرىدىن يەتتە سۇغا كەلدى. چىڭگىزخاننىڭ بۇ ئىككى نەۋرىسى بىر - بىرى بىلەن ئۇرۇشۇش ئۈچۈن ناھايىتى نۇرغۇن قوشۇننى سەپەرۋەر قىلغانىدى. كۈتۈلمىگەندە، گۈيۈكخان مىلادىنىڭ 1248 - يىلى 4 - ئاينىڭ 24 - كۈنىدە دەل 43 يېشىدا ئۆلدى.

موڭغۇل خانزادىلىرى قۇرۇلتاي چاقىرىپ، يېڭى قاغاننى تەختكە چىقارغۇچە، موڭغۇل ئىمپېرىيىسىنى گۈيۈكخاننىڭ تۇل قاغان خانىشى - ئوبرات ياكى مەكىت قەبىلىسىدىن بولغان ئوگۇل قايمىش باشقۇرۇپ تۇردى. ئۇ «قاغانلىق تەختىنى گۈيۈكخاننىڭ تۇغىنى شىرېمۇنغا ياكى ئۆزىنىڭ گۆدەك ئوغلى قوچاغا بەرمەكچىدى. بۇ چاغدا، چىڭگىزخاننىڭ نەۋرىلىرى ئىچىدە ئەڭ چوڭى، ئەڭ ئابروبلۇقى بولغان باتوخان ئوكتايخاننىڭ ئۇرۇق - ئەۋلادىنى كەسكىن ھالدا بىر تەرەپ قىلىشقا بەل باغلىدى. شۇ مەقسەتتە ئۇ تولىخاننىڭ تۇل قاغان خانىشى - سۇيۇرغاق تانى بىلەن بىرلەشتى»^①

باتوخان مىلادىنىڭ 1250 - يىلى ئالمىلىقتا قۇرۇلتاي چاقىرىپ، تولىخاننىڭ چوڭ ئوغلى مونكىخاننى قاغانلىق تەختكە چىقىرىشنى تەكلىپ قىلدى. ئوكتايخان بىلەن چاغاتايخاننىڭ ئوغۇللىرى، نەۋرىلىرى قۇرۇلتايغا كەلمىدى. ئۇلار، قۇرۇلتاي چىڭگىزخان ئوغۇللىرى دۆلىتىنىڭ مۇقەددەس جايلىرىدىن بەكمۇ يىراققا ئېچىلدى، دېگەننى باھانە قىلىپ، قارشىلىق كۆرسەتتى.

باتوخان بۇ ئەھۋالنى ھېسابقا ئېلىپ، قۇرۇلتاينى قورۇلۇن دەرياسىنىڭ بويىدا ئېچىشقا قارار قىلدى. ئوكتايخان ۋە چاغاتايخاننىڭ ۋارىسلىرىنىڭ قۇرۇلتايغا كېلىشىنى ئۇقتۇردى. باتوخاننىڭ كۈچ چىقىرىشى بىلەن مونكىخان مىلادىنىڭ 1251 - يىلى 7 - ئاينىڭ 1 - كۈنىدە قاغانلىق تەختكە چىقتى. مونكىخاننىڭ قاغان بولۇشى، قاغانلىقنىڭ ئوكتايخان ئائىلىسىدىن

① «بوز قىر ئىمپېراتورلۇقى» 266 - بەت.

تولىخان ئائىلىسى قولغان ئۆتۈپ كەتكەنلىكىنىڭ ئالامىتى ئىدى. بۇنىڭغا چىدىمىغان ئوكتايخاننىڭ ۋارىسلىرى قوراللىق كۈچ بىلەن تەختنى تارتىۋېلىشقا ئۇرۇندى. ناھايىتى قابىلىيەتلىك، تەدبىرلىك بولغان مونكىخان بەختسىز توغقانلىرى (ئوكتايخان ئەۋلادى) غا رەھىم قىلمىدى، ئۇلارنى قىرىپ تاشلىدى.

مونكىخان قاغانلىق تەختىدە ئولتۇرغان مەزگىلدە (1251 - 1259) موڭغۇللار دۇنيانى تىرتىدىغان تاجاۋۇزچىلىق ئۇرۇشلىرىنى يەنە باشلىدى. مونكىخان چىڭگىزخاندىن كېيىن ئۆتكەن موڭغۇل قاغانلىرى ئىچىدە ناھايىتى غەيرەتلىك، ئەقىللىق، تەدبىرلىك، باتۇر قاغان ئىدىكى، ئۇ ئالدى بىلەن مەركىزىي ھاكىمىيەت ئورگانلىرىنى رەتتە سالىدى ۋە مۇستەھكەملىدى. ئۇ ئوردىسىغا ئاسىيا ۋە ياۋروپالىقلاردىن لاتىنچە، روسچە، فرانسۇزچە، ئوردۇچە، ئىرانچە، ھىندىچە، تىبەتچە، ئۇيغۇرچە، خەنزۇچە، تاڭغۇنچە تىللارنى مۇكەممەل بىلىدىغان، يازىدىغان پۈتۈكچىلەرنى ئالىدۇردى. ئۇنىڭ ئوردىسىغا مىلادىنىڭ 1254 - يىلى 7 - ئاينىڭ 13 - كۈنىدە كەلگەن فرانسۇز راھىبى روبروكنىڭ مەلۇماتىغا ئاساسلانغاندا، قاغان ئوردىسىدا، شامان، ئىسلام، بۇددا، داۋ، ناستورىيان دىنىلىرىنىڭ كۆپلىگەن ۋەكىللىرى بار ئىكەن.

مونكىخان ئوكتاي ۋە چاغاتاي ئەۋلادلىرىنىڭ تەسىرىنى يوقىتىش، ھېچ بولمىغاندا ئاجىزلىتىش ئۈچۈن، ئوكتاي ئۇلۇسىنى تولىخاننىڭ بالىلىرىغا ئۆتكۈزۈپ بەردى. چاغاتاي ئۇلۇسىغا قارايدىغان ماۋەرائۇننەھرنى باتوخاننىڭ ئىدارە قىلىشىغا ئۆتكۈزۈپ بەردى. ماۋەرائۇننەھرى مىلادىنىڭ 1260 - يىلىغىچە ئالتۇن ئوردا خانلىقى ئەۋەتكەن باسقاقلار تەرىپىدىن ئىدارە قىلىندى. مىلادىنىڭ 1260 - يىلى چاغاتاي خانى ئالخوخان ئالتۇن ئوردا ئەمەلدارلىرىنى ماۋەرائۇننەھرىدىن قوغلاپ چىقاردى.

مونكىخان ناھايىتى پۇختا تەييارلىقتىن كېيىن، مىلادىنىڭ 1253 - يىلى ئورخۇن دەرياسىنىڭ بويىغا قاراقۇرۇم شەھىرىنى بىنا قىلدۇردى. قاراقۇرۇم ئۇلۇغ موڭغۇل ئىمپېرىيىسىنىڭ پايتەختى بولدى.

مونكىخان مىلادىنىڭ 1253 - يىلى ئونون دەرياسىنىڭ بويىدا قۇرۇلتاي چاقىرىپ، ئىران ۋە ئابىباسىيلار خەلىپىلىكىنى بويسۇندۇرۇشنى قارارلاشتۇردى. مونكىخان ئۇكىسى ھىلاكونى (مىلادىنىڭ 1219 - يىلى تۇغۇلۇپ مىلادىنىڭ 1268 - يىلى ئۆلگەن) 120 مىڭ كىشىلىك قوشۇنغا قوماندان قىلىپ غەربكە ماڭدۇردى. بۇ موڭغۇللارنىڭ غەربكە ئۈچىنچى قېتىملىق يۈرۈشى ئىدى.

ھىلاكو مىلادىنىڭ 1254 - يىلى قاراقرۇمدىن غەربكە قاراپ يۈرۈپ ئوتتۇرا ئاسىياغا كەلدى. ھىلاكو سەمەرقەندتە بىر ئاز تۇرغاندىن كېيىن يولغا چىقتى. ئۇ ئامۇ دەريادىن ئۆتۈپ، مىلادىنىڭ 1255 - يىلى 11 - ئاينىڭ 19 - كۈنىدە ئىراندىكى مۇلاھىدىلەر خانلىقىغا ھۇجۇم قىلدى. شۇ مەزھىپىدىكى بۇ خانلىقنىڭ مۇلاھىدە (ھەقىقىي يولدىن ئازغان) لار دەپ ئاتىلىشىدىمۇ مەلۇم سەۋەب بار ئىدى.

ئىراننىڭ كۆھىستان رايونىدا (كاسپى دېڭىزىنىڭ جەنۇبىدا) قۇرۇلغان مۇلاھىدىلەر خانلىقى (1250 - 1256) موڭغۇللارنىڭ تەبىرىزدىكى نوپانلىرىغا سېلىق تۆلەيتتى. ھىلاكو 11 - ئاينىڭ 19 - كۈنىدە مۇلاھىدىلەر شاھى نۇرىددىن خور شاھىنى ئەسىر ئالدى. نۇرىددىن قاراقرۇمغا ئەۋەتىلدى ۋە يولدا ئۆلتۈرۈلدى.

ھىلاكو مۇلاھىدىلەر خانلىقىنى يوقاتقاندىن كېيىن، مىلادىنىڭ 1257 - يىلى 11 - ئايدا غەرب ئابىباسىيلار خەلىپىلىكىنىڭ پايتەختى باغدادقا قاراپ ماڭدى. موڭغۇللار باغدادنى 30 كۈن قورشىدى. باغداد مىلادىنىڭ 1258 - يىلى 2 - ئاينىڭ 20 - كۈنى بېسىۋېلىندى. شەھەر بۇلاڭ - تالاڭغا ئۇچرىدى. غەرب ئابىباسىيلار خەلىپىلىكىگە 508 يىل پايتەخت بولغان باغداد شەھىرى موڭغۇللار تەرىپىدىن ۋەيران قىلىندى. ئابىباسىيلار خەلىپىسى مۇستەسىم (مىلادىنىڭ 1242 - يىلىدىن 1258 - يىلىغىچە خەلىپە بولغان) ئائىلىسى بىلەن ئەسىرگە ئېلىندى. موڭغۇللار ھىلاكونىڭ بويرۇقىغا كۆرە، مۇستەسىم بىلەن ئۇنىڭ ئىككى ئوغلىنى ئاغزىغا ئالتۇن ۋە كۈمۈش ئېرىتمىسىنى قۇيۇپ ئۆلتۈردى. ئابىباسىيلار خانىدانىنىڭ باشقا ئەزالىرىمۇ ئۆلتۈرۈلدى.

ھىلاكو مىلادىنىڭ 1259 - يىلى كىت بوقانويان قوماندانلىقىدىكى موڭغۇل قوشۇنلىرىنى سۈرىيىنى بېسىۋېلىشقا ماڭدۇردى. موڭغۇللار مىلادىنىڭ 1260 - يىلى 11 - ئاينىڭ 30 - كۈنىدە ھەلەپنى بېسىۋالدى. شۇ يىلى 4 - ئاينىڭ 6 - كۈنىدە شام شەھىرىنى بېسىۋالدى.

ھىلاكونىڭ غەرب ئابىباسىيلار خەلىپىلىكىنى يوقاتقانلىقىغا خىستىئان دۆلەتلىرى چوڭ خۇشاللىق بىلەن تەنتەنە قىلدى. ئەمما مىسىر مەملۇكىلەر سۇلتانلىقى (1250 - 1517) موڭغۇللارنىڭ مۇسۇلمان ئوتتۇرا شەرقىنى دەپسەندە قىلىۋاتقىنىغا چىدىماي، موڭغۇللارنى سۈرىيىدىن قوغلاپ چىقىرىش ئۈچۈن قوشۇن ماڭدۇردى. مىلادىنىڭ 1260 - يىلى 7 - ئاينىڭ 3 - كۈنىدە، مەملۇكىلەر سۇلتانى قوتۇز قوماندانلىقىدىكى تۈرك مۇسۇلمان قوشۇنلىرى پەلەستىندىكى ئەين جالۇت ئۇرۇشىدا كىت بوقانويان قوماندانلىقىدىكى بىرلەشمە قوشۇن (موڭغۇل، ئەرمەن، گىروژىنلاردىن تەركىب تاپقان) نى سۈرىيىدىن قوغلاپ چىقاردى.

ھىلاكو باغدادنى بېسىۋالغاندىن كېيىن، ئۆمىرنىڭ ئاخىرغىچە (مىلادىنىڭ 1258 - يىلىغىچە) ئېلىپ بارغان باسقۇنچىلىق يۈرۈشلىرىدە، ئىران، ئىراقنى ۋە كىچىك ئاسىيانى بېسىۋالدى. مىلادىنىڭ 1260 - يىلى ھىلاكو قۇرغان يېڭى دۆلەت «ئېل خانىلار» دەپ ئاتالدى. بۇ دۆلەتنىڭ پايتەختى تەبىرىز ئىدى.

ئېل خانىلار دۆلىتى (1260 - 1335) گە توققۇز خان ھۆكۈمرانلىق قىلدى. ئۇلار: ھىلاكو (1258 - 1268)، ئاباقا (1268 - 1282)، تىكودار ئەھمەدخان (1282 - 1284)، ئارغۇن (1284 - 1291)، كېيخاتو (1291 - 1295)، بايدۇخان (1295 - 1295)، مۇھەممەد خازانخان (1295 - 1304)، خۇدا بەندى ئولجايتۇخان (1304 - 1316)، ئەبۇسىيىدخان (1316 - 1335) دېگەن خانلار ئىدى.

ئېل خانىلار سۈرىيە بىلەن پەلەستىننى بېسىۋېلىش ئۈچۈن كۆپ قېتىم ئۇرۇنۇپ مىسىر مەملۇكىلەر سۇلتانلىقى تەرىپىدىن تارمار قىلىندى.

مونكىخاننىڭ ۋاقتىدا، موڭغۇللار جەنۇبىي سۇڭ سۇلالىسىنى يوقىتىش ئۈچۈن، ئاۋۋال سۇڭ سۇلالىسىنىڭ جەنۇبىدىكى دالى خانلىقى (937 - 1253)، ۋېيتنام خانلىقىنى يوقىتىشقا كىرىشتى. مىلادىنىڭ 1252 - يىلى مونكىخاننىڭ ئۇكىسى قوبلايخان (مىلادىنىڭ 1215 - يىلى تۇغۇلۇپ، 1294 - يىلى ئۆلگەن) سۇبوتاي باتۇرنىڭ ئوغلى ئورانغاتاينىڭ ھەمراھلىقىدا، سىچۈەن ئارقىلىق يۈننەنگە بېسىپ كىرىپ، دالى خانلىقىنى بېسىۋالدى. ئورانغاتاي مىلادىنىڭ 1257 - يىلى خانويگە بېسىپ كىرىپ، ۋېيتنام خانلىقىنى بويسۇندۇردى.

مونكىخان مىلادى 1258 - يىلى 7 - ئايدا قۇرۇلتاي چاقىرىپ، جەنۇبىي سۇڭ سۇلالىسىگە ئومۇميۈزلۈك ھۇجۇم قىلىشنى قارارلاشتۇردى. مونكىخاننىڭ بۇيرۇقى بىلەن ئورانغاتاي ۋېيتنامدىن شىمالغا قايتىپ، جەنۇبىي سۇڭ سۇلالىسىنىڭ ئۇجۇ (ھازىرقى خۇبېيدىكى ۋۇچاڭ شەھىرى) گە ھۇجۇم قىلدى. قوبلايخانمۇ مونكىخاننىڭ بۇيرۇقىغا بىنائەن، ۋۇچاڭ شەھىرىگە ھۇجۇم قىلدى. مونكىخان قوماندانلىقىدىكى موڭغۇل قوشۇنلىرى شەنشىدىن سىچۈەنگە بېسىپ كىردى، مونكىخان جەنۇبىي سۇڭ سۇلالىسىنىڭ نۇرغۇن شەھەرلىرىنى بېسىۋالدى. ئۇ سىچۈەندىكى خاجۇ (ھازىرقى خاچەن) شەھىرىنى يېرىم يىل قورشىدى. مونكىخان شەھەرگە ھۇجۇم قىلغان چاغدا، ئوق تېگىپ، ئېغىر يارىدار بولدى. بىرنەچچە كۈن ئۆتە - ئۆتمەيلا (1259 - يىلى 8 - ئاينىڭ 11 - كۈنىدە) ئۆلدى. بۇ مۇناسىۋەت بىلەن ئورۇش ھەرىكەتلىرى توختاپ قالدى.

دوۋاخان ۋە قوجىغار تېكىن

مونكىخان (مىلادىنىڭ 1208 - يىلى تۇغۇلۇپ 1259 - يىلى ئۆلگەن) 51 يېشىدا ئالەمدىن ئۆتتى. مونكىخان ئۆلگەندىن كېيىن، بىر پۈتۈن موڭغۇل ئىمپېرىيىسى بۆلۈنۈپ كەتتى. تولخان (مىلادىنىڭ 1193 - يىلى تۇغۇلۇپ 1232 - يىلى ئۆلگەن) نىڭ مونكىخان، ھىلاكوخان، قوبلايخان، ئارىغ بۇقا قاتارلىق تۆت ئوغلى بار ئىدى.

مونكىخان ئۆلگەندىن كېيىن، قوبلايخان بىلەن ئارىغ بۇقا قاغانلىق تالاشتى. ئارىغ بۇقا مىلادىنىڭ 1260 - يىلى قاراقۇرۇمدا قۇرۇلتاي چاقىرىپ، موڭغۇل ئىمپېرىيىسىگە قاغان بولۇشقا ئۇرۇندى. بۇ ئىشتىن خەۋەر تاپقان قوبلايخان خېنەندىكى كەيفېڭدا ئۆزىنى قاغان دەپ جاكارلىدى. قوبلايخان نۇرغۇن سانلىق قوشۇننى سەپەرۋەر قىلىپ (موڭغۇل، خەنزۇ، مانجۇلاردىن تۈزۈلگەن) شىمالغا - موڭغۇلىيىگە قاراپ ماڭدى. ئۇ ئۇكىسى ئارىغ بۇقا بىلەن بىر نەچچە يىل ئۇرۇشتى. ئارىغ بۇقا مىلادىنىڭ 1264 - يىلى قوبلايخانغا تەسلىم بولدى. لېكىن ئوكتايخاننىڭ ئەۋرىسى قايدۇخان چاغاتاي ئوغۇللىرىنىمۇ ئۆز يېنىغا تارتىپ، قوبلايخانغا قارشى 35 يىل كۈرەشتى. قايدۇخان مىلادىنىڭ 1264 - يىلى تالاس دەرياسىنىڭ بويىدا قۇرۇلتاي چاقىرىپ، قوبلايخانغا قارشى موڭغۇل خانلىرىنىڭ ھەممىسىنى بىرلەشتۈرۈپ، كۈچلۈك ئىتتىپاق تۈزدى. قايدۇخان چاغاتاي ئۇلۇسىنى تىزگىنلىۋالدى، ئۇ قاغان ئۇنۋانىنى ئالغانىدى.

تولخاننىڭ ئوغلى قوبلايخان مىلادىنىڭ 1260 - يىلى كەيفېڭدا ئۆزىنى موڭغۇل ئىمپېرىيىسىنىڭ قاغانى دەپ جاكارلىغاندا، ئۇيغۇر ئىدىقۇت خانلىقى ئۇنى ئېتىراپ قىلغانىدى. بىز باشتا چىڭگىزخانغا زامانداش بولغان بائۇرچۇق ئارت تېكىننى تىلغا ئالغانىدۇق. ئۇ مىلادىنىڭ 1235 - يىلى ئالەمدىن ئۆتكەندىن كېيىن، ئۇيغۇر ئىدىقۇت خانلىقىغا قوسمايىن (1235 - 1245)، سالون تېكىن (1245 - 1255)، ئوغرونج تېكىن (1255 - 1265)، ماموراق تېكىن (1265 - 1266) لەر ئىدىقۇت بولغان.

ئۇيغۇر ئىدىقۇت خانى قوجىغار تېكىن (مىلادىنىڭ 1266 - يىلىدىن 1275 - يىلىغىچە ئىدىقۇت بولغان) مىلادىنىڭ 1266 - يىلى قاراقۇرۇمغا بېرىپ قوبلايخاننى زىيارەت قىلغان. شۇ چاغدا قوبلاي گۈبۈكخاننىڭ قىزى مەلىكە باباغارنى قوجىغار تېكىنگە ياتلىق قىلغان. شۇنىڭدىن كېيىن، قوجىغار تېكىن قوبلايخانغا تېخىمۇ ساداقەت بىلدۈرۈپ، قايدۇخانغا قارشى چىقتى. شۇنىڭ ئۈچۈن قايدۇخان بىلەن دوۋاخانلار ئۇيغۇر ئىدىقۇت خانلىقىغا بىرنەچچە قېتىم ھۇجۇم قىلدى، بەشبالىقىنىمۇ بېسىۋالدى.

مىلادىنىڭ 1275 - يىلى قايدۇخان ئۇيغۇر ئىدىقۇت خانلىقىغا ئېيتىپ تۈگەتكۈسىز دەھشەتلىك كۈلپەتلەرنى سالدى.

قايدۇخاننىڭ ئىرادىسىگە سادىق بولغان چاغاتاي ئۇلۇسىنىڭ خانى دوۋاخان مىلادىنىڭ 1275 - يىلى 120 مىڭ كىشىلىك قوشۇن بىلەن كېلىپ، ئىدىقۇت شەھىرىنى قورشىۋالدى. قورشىۋالغان ئەھۋال ئاي داۋام قىلدى. قوجىغار تېكىن باشچىلىقىدىكى ئىدىقۇت ئۇيغۇرلىرى شەھەرنى قەھرىمانلارچە قوغداپ، موڭغۇللارنى شەھەرگە كىرگۈزمىدى. لېكىن 120 مىڭ جەڭچىدىن تەركىب تاپقان موڭغۇل قوشۇنى تۇرپان ۋە ئۇنىڭ ئەتراپىدا خەلقنىڭ ئوزۇق - تۈلۈكىنى، مال - مۈلكىنى بۇلاپ تالدى. ئۇيغۇر ئىدىقۇت خانلىقىنىڭ ئىقتىسادى ئىگىلىكى خاراب بولدى. خەلق ھايات كەچۈرۈشكە ئامالسىز قالدى. شەھەرنى ئالالمىغان دوۋاخان شەھەر قورغىنىنىڭ ئۈستىدە تۇرغان قوجىغار تېكىنگە ۋارقىراپ: «ماڭا تاقابىل تۇرالمىسەن، كۈكۈم - تالقان بولۇپ كېتىسەن، يېتىم قالغان شەھەرگە كىرىۋېلىپ ماڭا تاقابىل تۇرماقچىمۇ سەن؟» دېگەندە، قوجىغار تېكىن: «مەن بىرلا پادىشاھقا سادىق، ئىككى پادىشاھقا ساداقەتمەنلىك بىلدۈرمەيمەن. مەن مۇشۇ شەھەردە تۇغۇلغان. ئۆلسەممۇ قەبرەم مۇشۇ شەھەردە بولىدۇ، قانداقلا بولمىسۇن، مەن ساڭا زادى باش ئەگمەيمەن» دەپ جاۋاب بەرگەن.

ئىلاج قىلالمىغان دوۋاخان ئوقيانىڭ باشقىغا باغلاپ شەھەرگە ئاتقان خېتىدە: «مەن چىڭگىزخاننىڭ ئەۋرىسى بولمەن. نېمە ئۈچۈن ماڭا بويسۇنمايسەن؟ ئۇنىڭ ئۈستىگە سەن بوۋامنىڭ مەلىكە قىزىغا (باباغازنى دېمەكچى) ئۆيلەنگەن. سەن مەلىكە قىزىڭنى ماڭا ياتلىق قىلىدىغان بولساڭ، ئۇ چاغدا قوشۇننى قايتۇرۇپ كېتىمەن. ئۇنداق قىلمايدىغان بولساڭ، شەھەرگە شىددەت بىلەن ھۇجۇم قىلىمەن» دېدى. دوۋاخاننىڭ ئوقيا ئارقىلىق شەھەرگە ئاتقان خېتىنى قوجىغار تېكىننىڭ بەگلىرى ئوردىغا كىرىپ ئىدىقۇتقا سۈندى، دوۋاخاننىڭ خېتىنىڭ مەزمۇنىدىن ۋاقىپ بولغان قوجىغار تېكىن ئوردا بەگلىرى بىلەن قانداق قىلىش توغرىسىدا مەسلىھەتلەشكەندە، ئىدىقۇت بەگلىرى، «شەھەردىكى ئاشلىق ئۆكسۈپ،

تۈگەي دەپ قالدى. ماغدۇردىن كېتىپ قالدۇق. دوۋاخان شەھەرگە ھۇجۇم قىلىشنى توختاتمايدىغان بولسا، ئۇنىڭ بىلەن تىرىكەشكەن تەقدىردىمۇ ھالاك بولۇپ كېتىمىز» دېيىشتى. دۆلەت ۋە خەلقنى بالايىناپەتتىن قۇتۇلدۇرۇشنى ھەممىدىن ئەلا كۆرگەن ئالىيجاناب ۋە تەنپەرۋەر قوجىغار تېكىن: «خەلقنى قۇتۇلدۇرۇش ئۈچۈن قىزىمنىڭ مېھرىدىن كېچىمەن!» دېدى. شۇنداق قىلىپ قوجىغار تېكىننىڭ بەگلىرى ئىدىقۇت بېكەسى ئىل ئىتمىش ئاتلىق قىزنى ئىچىگە كۆرپە - يىكەنداز سېلىنغان باداڭغا ئولتۇرغۇزۇپ، باداڭنى ئارغامخا بىلەن باغلاپ، شەھەر سېپىلىنىڭ سىرتىغا چۈشۈرۈپ بەردى. بۇ ئىشلار ئورۇندالغاندىن كېيىن دوۋاخان شەھەر قورشىۋېتىپ، بىكار قىلىپ، موڭغۇل قوشۇنلىرىنى چېكىندۈرۈپ كەتتى.^①

دوۋاخان قوماندانلىقىدىكى 120 جەڭچىدىن تەركىب تاپقان چوڭ قوشۇننىڭ ئىدىقۇت شەھىرىنى ئالتە ئاي مۇھاسىرىگە ئالغانلىقى سەۋەبىدىن، تۇرپان ۋە ئۇنىڭ ئەتراپىدىكى ئۇيغۇرلارنىڭ بۇلاڭ - تالاڭچىلىقىغا، ئاياغ ئاستى قىلىشىغا ئۇچراپ جېنىدىن جاق تويغاندى. شۇ چاغدا بىر قىسىم ئۇيغۇرلار ھازىرقى گەنسۇ ئۆلكىسىدىكى ۋۇۋېي ناھىيىسى ئەتراپلىرىغا كۆچۈپ كېتىشكە مەجبۇر بولغان. قوجىغار تېكىن تۇرپان رايونىنىڭ خاراب بولغان ئىقتىسادىي ئىگىلىكى (يىزا ئىگىلىك ۋە باشقىلار) نى ھە دېگەندىلا ئۆز ھالىغا كەلتۈرۈشكە ئامالسىز قالدى. قوجىغار تېكىن مىلادىنىڭ 1276 - يىلى قايدۇخانغا قارشى ئۇرۇشتا ئۆلدى.

يۇقىرىدا ئېيتىپ ئۆتكىنىمىزدەك، مىلادىنىڭ 1275 - يىلى ۋۇۋېي ئەتراپىغا كۆچۈپ كەتكەن ئىدىقۇت ئۇيغۇرلىرى ئارىسىدا ئۇيغۇر ئىدىقۇت خانلىرىنىڭ ئەۋلادىغا مەنسۇپ بولغان بەگلەرمۇ بار ئىدى. مانا شۇ بەگلەر موڭغۇللارنىڭ تەيىنلىشى بىلەن ۋۇۋېيغا كۆچۈپ بارغان ئۇيغۇرلارغا خان بولدى.

گەنسۇدىكى ۋۇۋېي ناھىيىسىنىڭ شىمالدىن 30 چاقىرىم يىراقلىقتىكى «ئىدىقۇت يېزىسىنىڭ مەڭگۈ تاش جىلغىسى» (高昌乡石碑沟) دېگەن جايدىن تېپىلغان خاتىرە تاشقا، تەخمىنەن 70 يىل ئىچىدە يۈز بەرگەن

^① «موڭغۇل تارىخى. بائۇرچۇق ئارت تېكىن ھەققىدە قىسسە».

تارىخىي ۋەقەلەر (مىلادىنىڭ 1266 - يىلىدىن 1335 - يىلىغىچە) ناھايىتى گۈزەل شېئىرىي تىل بىلەن تەسۋىرلىنىپ ئويۇپ يېزىلغان. «ئىدىقۇت خانلىقىنىڭ ياراتقان تۆھپىلىرى توغرىسىدىكى خاتىرە يېزىلغان مەڭگۈ تاش» دىكى شېئىر شەكلىدە يېزىلغان داستاننىڭ 10 - قۇرىدىن 20 - قۇرىغىچە بولغان خاتىرىنى كۆزدىن كەچۈرەيلى:

«گۈزەل ھۆسنلىك، ئەقىللىق، نازلىق، قائىدە - يوسۇنلۇق قىزىڭىز بار ئىكەن. ئارغامچىسىنى ئۈزۈمەي (باداڭغا باغلانغان ئارغامچا كۆزدە تۇتۇلسۇن)، باشقىچە قىلماي، ئۈزۈمگە بەرسىڭىز، سىزگە ئوغۇل بولغان بولاتتىم... ئاكا - ئۇكا بولۇشۇپ، تويلىشىپ ئىچىشىپ، مەڭگۈ ئىناق ئۆتۈشۈپ... قايتىپ كېتەي... (دوۋاخانىڭ قوجىغار تېكىنىگە كۈيۈڭۈل بولۇش ئارزۇسى بايان قىلىنغان)... تۈرلۈك - تۈمەن مۇشۇنداق ياخشى گەپلەرنى... ئۆز رېتى بويىچە، كەم - كۈتسىز تولۇق چۈشەندۈرۈپ يازغان خېتىنى قاتلاپ، ئوققا باغلىتىپ، زەمبىرەكلەرنى كەلتۈرۈپ شەھەرگە ئاتقۇزدى (موڭغۇل تارىخى) دا «ئوقيانىڭ باشقىغا باغلاپ» دېيىلگەن). بارلىق ئەل خەلقى خەتنى ئېچىپ كۆرۈپ تولىمۇ شادلاندى. خەتنى ئېچىپ ئوقۇغان ئابرويۇق بەگلەرنىڭ ھەممىسى يىغىلىپ، ئوردىغا كىرىپ، ھۆرمەتلىك ئەگرىكەنگە (قوجىغار تېكىنىگە دېمەكچى) شۇنداق دەپ ئىلتىماس قىلدى: ئالتە ئاي شەھەرگە بېكىنىپ، ئوزۇق - تۈلۈكسىز جەڭ قىلىپ، ئوزۇقىمىز تۈگەي دەپ قالغاندا... ئەلنى كۈلپەتتىن خالىي قىلىش ئۈچۈن، دەرد - ئەلەملىك ئىلتىماسىمىزنى قوبۇل قىلسا (قوجىغار تېكىنىنى دېمەكچى) دەپ مۇشۇ ئىلتىماسنى (قوجىغار تېكىنىگە) سۈندۈدى... كىچىكىدىن ئەركە ئۆسكەن، بۇتساتىۋادەك (بۇددا دىنىنىڭ ئەۋلىياسىدەك دېمەكچى) ئىل ئىتىمىش بىكەنى... ئارغامچا بىلەن پەسكە چۈشۈردى، دوۋاخانىڭ تەلىپى ئورۇندالدى، ئۇ قايتىپ كەتتى.»^①

① «شىنجاڭ ئىجتىمائىي پەنلەر تەتقىقاتى» ژۇرنىلىنىڭ 1985 - يىلى 1 - سانى، ئۇيغۇرچە 109 - 111 - بەتلەر.

مانا شۇ مەڭگۈ تاشتىكى خاتىرە مىڭ سۇلالىسى دەۋرىدە (1368 - 1644) ياشىغان تارىخچى سۇڭ لىيەن يازغان «موڭغۇل تارىخى. بائۇرچۇق ئارت تېكىن ھەققىدە قىسسە» دىكى خاتىرە بىلەن ئوخشاش.

قوجىغار تېكىن مىلادىنىڭ 1276 - يىلى قايدۇخانغا قارشى بولغان بىر چوڭ ئۇرۇشتا ئۆلگەندىن كېيىن، ئۇنىڭ چوڭ ئوغلى نولىن تېكىن ئىدىقۇت بولغان. نولىن تېكىنمۇ (1276 - 1318) ئاتىسىدەكلا قوبلايخاننى قوللىغان. شۇنىڭ ئۈچۈن قوبلايخاندىن تارتىپ ئۇنىڭ ۋارىسلىرىنىڭ كۆڭلىگە قەدەر ياققان نولىن تېكىن بوزقان، باباچا، ئوراجىن قاتارلىق موڭغۇل مەلىكىلىرىگە ئۆيلەنگەن.

ئوكتايخاننىڭ ئەۋرىسى قايدۇخان قوبلايخاننىڭ ئۇلۇغ موڭغۇل ئىمپېرىيىسىگە قاغان بولغانلىقىنى ئېتىراپ قىلماي، ئۇنىڭ بىلەن 34 يىل (مىلادىنىڭ 1266 - يىلىدىن 1302 - يىلىغىچە) ئۇرۇشتى، ئەڭ ئاخىرىدا ئېغىر مەغلۇبىيەتكە ئۇچرىدى ۋە ئانچە ئۇزۇن ئۆتمەي ئۆلدى. ئۇنىڭ ئوغلى چاپارخان مىلادىنىڭ 1306 - يىلى قوبلايخاننىڭ ئوغلى تۆمۈرگە (مىلادىنىڭ 1295 - يىلىدىن 1307 - يىلىغىچە خان بولغان) تەسلىم بولغاندىن كېيىن، ئوكتاي خاندانى ھۆكۈم سۈرۈشتىن قالدى. ئوكتاي ئۇلۇسىغا قاراشلىق يەرلەر چاغاتاي ئۇلۇسىغا قوشۇۋېلىندى.

قوبلايخان مىلادىنىڭ 1260 - يىلى ئۆزىنى ئۇلۇغ موڭغۇل ئىمپېرىيىسىنىڭ قاغانى دەپ ئېلان قىلغاندىن كېيىن، چىڭگىزخان قۇرغان موڭغۇل ئىمپېرىيىسى بىرنەچچە قىسىمغا بۆلۈنۈپ كەتتى. چىڭگىزخان ئۆلگەندىن كېيىن، ئوكتايخان (1229 - 1241)، گۈلبۇكخان (1246 - 1248)، مونكىخان قاتارلىق ئۈچ قاغان ھۆكۈم سۈرگەن چاغدا (1229 - 1259)، موڭغۇل ئىمپېرىيىسى بىر پۈتۈنلۈكنى ساقلىغانىدى. باشتا ئېيتىپ ئۆتكىنىمىزدەك، مىلادىنىڭ 1260 - يىلى (قوبلاي قاغان بولغاندىن كېيىن) ئالتۇن ئوردى خانلىقى، چاغاتاي خانلىقى، ئوكتاي خانلىقى، ئېلى خانلار دۆلىتى قاغاننىڭ توغرىدىن - توغرا ھۆكۈمرانلىقىدىكى موڭغۇل ئىمپېرىيىسىنىڭ مەركىزىگە بويسۇنمايدىغان ئايرىم - ئايرىم دۆلەتلەر

يىگىرمە ئىككىنچى باب ئۇيغۇر ئىدىقۇت خانلىقىنىڭ يوقىلىشى

بىز باشتا نولىن تېكىن (1276 - 1318) نىڭ موڭغۇل مەلىكىلىرىدىن بورخان، باباچا، ئوراجىن ئاتلىق ئۈچ مەلىكىگە ئۆيلەنگەنلىكىنى ئېيتىپ ئۆتكەندۇق.

نولىن تېكىن مىلادىنىڭ 1318 - يىلى ئالەمدىن ئۆتتى. ئۇنىڭ مەلىكە باباچادىن تۇغۇلغان تۆمۈر بوقا ۋە سەڭكى تېكىن ئاتلىق ئىككى ئوغلى بار ئىدى. نولىن تېكىننىڭ ئورنىغا تۆمۈر بوقا ئىدىقۇت بولدى. تۆمۈر بوقا مىلادىنىڭ 1307 - يىلى ئوكتايخاننىڭ ئوغلى قۇداننىڭ قىزى تۇرچىسىمانغا ئۆيلەنگەنىدى. تۆمۈر بوقانىڭ ئون يىل (1318 - 1327) خان بولغانلىقى مەلۇم. بەزى تارىخىي خاتىرىلەردە، تۆمۈر بوقا مىلادىنىڭ 1327 - يىلى جازاغا تارتىلغان، ئۇ خانىلىق (بېيجىڭ) دىكى موڭغۇل خانى سۇن تۆمۈر (1324 - 1328) نىڭ بۇيرۇقىغا بىنائەن ئۆلتۈرۈلگەن. شۇ چاغدا تۆمۈر بوقانىڭ ئۇكىسى سەڭكى تېكىنمۇ ئۆلتۈرۈلگەن، دېيىلىدۇ. بۇنىڭدىن باشقا يەنە، تۆمۈر بوقا ئۆلتۈرۈلگەندىن كېيىن، سەڭكى تېكىن ئىدىقۇت بولغان دېگەن خاتىرىلەرمۇ بار. بەزى تارىخىي خاتىرىلەرگە ئاساسلانغاندا، سەڭكى تېكىن (1227 - 1331) دىن كېيىن، ئۇنىڭ ئانا باشقا ئۇكىسى تايپان ئىدىقۇت بولغاندەك تۇرىدۇ. قانداق بولمىسۇن، ئۇيغۇر ئىدىقۇت خانلىقى مىلادىنىڭ 1335 - يىلى چاغاتاي خانلىرىدىن تۇنجى قېتىم مۇسۇلمان بولغان تارماشېرىننىڭ ۋاقتىدا (1320 - 1335) يوقىتىلغان. ئۇيغۇر ئىدىقۇت خانلىقىنىڭ تېررىتورىيىسى چاغاتاي خانلىقىنىڭ تېررىتورىيىسىگە قوشۇۋېلىنغان.

بەش ئەسىر (485 يىل) ھۆكۈم سۈرگەن ئۇيغۇر ئىدىقۇت خانلىقى 275 يىل (مىلادىنىڭ 850 - يىلىدىن 1125 - يىلىغىچە) تولۇق مۇستەقىل ياشىغان بولسا، 210 يىل (مىلادىنىڭ 1125 - يىلىدىن 1335 - يىلىغىچە) يېرىم مۇستەقىل ھالدا ياشىدى. بۇ پېقىندىلىق ھالدا ياشىغان 210 يىلنىڭ، 80 يىلى (مىلادىنىڭ 1125 - يىلىدىن 1209 - يىلىغىچە) غەربىي قىتانلارغا، 136 يىلى (مىلادىنىڭ 1209 - يىلىدىن 1335 - يىلىغىچە) موڭغۇللارغا قارام بولۇپ ياشىغان مەزگىل بولدى.

بولۇۋالدى. ھەر قايسى ئۆز ئالدىغا مۇستەقىل سىياسەت يۈرگۈزدى. ئىچكى ئۇرۇشلارنىڭ ئوت يالقۇنلىرى ئىچىدە قالغان قوبلايخان ئاتاقچىلا قالغان ئاتىلىپ، بۆلۈنۈپ كەتكەن موڭغۇل ئىمپېرىيىسىنى قوراللىق كۈچ ئارقىلىق بىرلىككە كەلتۈرۈشكە ئامالسىز قالدى.

قوبلايخان مىلادىنىڭ 1279 - يىلى جەنۇبىي سۇڭ سۇلالىسىنى يوقىتىپ، پۈتۈن جۇڭگونى بېسىۋالدى. ئۇ بېيجىڭنى پايتەخت قىلىپ، جۇڭگودا موڭغۇللار ھۆكۈمرانلىقىنى ئورناتتى. قوبلايخان خەنزۇلارنىڭ مىللىي روھىنى ئاجىزلىتىپ، جۇڭگوغا مەڭگۈ ھۆكۈمرانلىق قىلىش خىيالىدا، ئۆزى قۇرغان سۇلالىنى «يۈەن سۇلالىسى» دەپ ئاتىدى.

لېكىن، مىللىي، مۇستەقىل دۆلەتچىلىك روھىغا باي بولغا خەنزۇلار مىلادىنىڭ 1368 - يىلى موڭغۇللارنىڭ جۇڭگودىكى ھۆكۈمرانلىقىنى ئاغدۇرۇپ تاشلاپ، ئۆزلىرىنىڭ مىللىي دۆلىتى - مىڭ سۇلالىسىنى قۇردى.

مىڭ سۇلالىسىنىڭ تۇنجى پادىشاھى جۇيۈەنجاڭ (مىلادىنىڭ 1368 - يىلىدىن 1398 - يىلىغىچە پادىشاھ بولغان) مىلادىنىڭ 1368 - يىلى جۇڭگوغا 88 يىل ھۆكۈمرانلىق قىلغان موڭغۇللارنىڭ ئاخىرقى خانى بولغان توغان تۆمۈرنى جۇڭگودىن قوغلاپ چىقاردى.

موڭغۇللار ئۇيغۇر ئىدىقۇت خانلىقىنىڭ خانى قوجىغار تېكىننىڭ ئۆمرىنىڭ ئاخىرىغىچە (مىلادىنىڭ 1276 - يىلىغىچە) قوبلايخاننى قوللاپ، قايدۇخانغا قارشى تۇرغانلىقىنى، شۇ ۋەجدىن ئۇرۇشتا ئۆلگەنلىكىنى، ئۇيغۇر ئىدىقۇت خانلىقى تېررىتورىيىسىنىڭ قايدۇخانغا قارشى كۈرەشتە سىياسىي، ھەربىي، ئىستراتېگىيە جەھەتتە ناھايىتى مۇھىم ئورۇندا تۇرغانلىقىنى ھېسابقا ئېلىپ، ئۇيغۇر ئىدىقۇتلىرىغا موڭغۇل مەلىكىلىرىنى ياتلىق قىلىش ئارقىلىق ئۇلارنى ئۆزىگە يېقىنلاشتۇرغان.

يىگىرمە ئۈچىنچى باب ئۇيغۇرلارنىڭ موڭغۇل ئىمپېرىيىسىدە
ئوينىغان رولى

چىڭگىزخان (مىلادىنىڭ 1206 - يىلىدىن 1227 - يىلىغىچە قاغان بولغان) ۋە ئۇنىڭ ۋارىسلىرى ئوكتايخان، گۈبۈكخان، مونكىخانلارنىڭ ۋاقتىدا (مىلادىنىڭ 1206 - يىلىدىن 1259 - يىلىغىچە) شەرقىي ئۇلۇغ ئوكياندىن تارتىپ غەربىي دوناي دەرياسىنىڭ دېڭىزغا قۇيۇلىدىغان جايغىچە ۋە شىمالىي سىبىرىيە داللىرىدىن تارتىپ جەنۇبىي كىچىك ئاسىياغىچە بولغان نۇرغۇنلىغان يەرلەرنى ئىگىلىگەن، تارىختا مىسلى كۆرۈلمىگەن موڭغۇل ئىمپېرىيىسى ۋۇجۇدقا كەلدى.

مانا شۇنداق ئىمپېرىيىنى قۇرغان موڭغۇللار ئىجتىمائىي تەرەققىياتتا خېلىلا قالاق ئىدى. ئۇلار دەسلەپ شەرقىي ئاسىيانىڭ داللىرىدا، ئورمانلىرىدا، چۆللىرىدە ياشىغان. موڭغۇللارنىڭ يايلاق، دالالاردا ياشىغانلىرى چارۋىچىلىق بىلەن شۇغۇللانسا، ئورمانلاردا ياشىغانلىرى ئوۋچىلىق بىلەن شۇغۇللىناتتى. شۇنىڭ ئۈچۈن موڭغۇللار يايلاق ۋە ئورمانلىق رايونلارنى ئۆز ھۆكۈمرانلىقىنىڭ مەركىزى ۋە تايانچ جايى قىلىشقاندى. مۇنداق ئەھۋال مونكىخان موڭغۇل ئىمپېرىيىسىگە قاغان بولغۇچە داۋام قىلغان.

موڭغۇللار ناھايىتى قالاق بولۇشىغا قارىماي، جەڭگىۋار، باتۇر خىسەلتكە ۋە بەكمۇ پۇختا بولغان، ھەربىي ئىنتىزامغا شەرتسىز بويسۇنىدىغان ئادەتكە ئىگە ئىدى. دالادا، چۆل - باياۋاندا، قاتتىق تەبىئىي شارائىتتا ھايات كەچۈرۈش، چارۋا ماللارنى قىرغىنغا ئۇچرىتىدىغان، دائىما بولۇپ تۇرىدىغان تەبىئىي ئاپەتلەر (قارنىڭ قېلىن يېغىشى، قۇرغاقچىلىق يىللىرى ئۆت - چۆپنىڭ ئۈنمەسلىكى)، دۈشمەنلەرنىڭ ھۇجۇملىرى موڭغۇللارنى قىيىنچىلىققا چىدايدىغان، ئىنتىزامغا بويسۇنىدىغان ئادەتكە ئۆگەتكەن ئىدى. موڭغۇللاردا قەبىلىۋى مۇناسىۋەت ناھايىتى كۈچلۈك ئىدى. ئۇنىڭ ئۈستىگە، موڭغۇللار چىڭگىزخان دەك ساۋاتسىز بولسىمۇ ناھايىتى ئەقىللىق، ھوشيار، بەكمۇ

ھىيلىگەر، ئادەتتىن تاشقىرى تەشكىلاتچىلىق قابىلىيىتىگە ئىگە قەھرىمان يېتەكچىگە ئىگە ئىدى.

چىڭگىزخان موڭغۇل قەبىلىلىرىنى بىرلەشتۈرۈپ موڭغۇل ئىمپېرىيىسىنى قۇرۇشقا بەل باغلىغاندىن تارتىپ، قابىلىيەتلىك، بىلىملىك، ئەقىللىق كىشىلەرنى ئۆز ئەتراپىغا توپلاشقا پۈتۈن ۋۇجۇدى بىلەن كىرىشكەن ئىدى.

دەل شۇ چاغدا، شەرقىي ئاسىيا ۋە ئوتتۇرا ئاسىيادىكى مەدەنىيەتلىك خەلقلەرنىڭ بىرى - ئۇيغۇرلار ئىدى. چىڭگىزخان ئالتايلىق، بەشبالىقلىق، تۇرپانلىق، قارا شەھەرلىك، قەشقەرلىك، خوتەنلىك ئۇيغۇرلاردىن يۈزلىگەن، مىڭلىغان قابىل كىشىلەرنى موڭغۇل ئىمپېرىيىسىنىڭ ئىچكى - تاشقى، چوڭ، مۇھىم ئىشلىرىنى باشقۇرۇشقا جەلسى قىلغان ئىدى. چىڭگىزخاننىڭ قابىلىيەتلىك باش ۋەزىرى قىتان شاھزادىسى يىلۇچۇساي كۈنلەرنىڭ بىرىدە چىڭگىزخانغا مۇنداق دېگەن ئىدى: «ئوقيا ياساشقا ئۇستا كېرەك بولغاندەك، جاھاننى سوراڭنى بىلىدىغان ئۇستا كېرەك»^①

ئۇيغۇرلاردىن موڭغۇل ئىمپېرىيىسىنىڭ دۆلەت ئىشلىرىنى باشقۇرۇشقا جەلسى قىلىنغان كىشىلەر تەجرىبىلىك سىياسەتچىلەر، ھوشيار، ئۇستا دىپلوماتلار، ئۇرۇش سەنئىتىنىڭ نازۇك سىرلىرىنى بىلىدىغان ھەربىي ئىستراتېگىلەر، تاكتىكىچىلار، ھەربىي تېخنىكىلار، چىداملىق، قەيسەر سەيياھلار، دېڭىزچىلار، قۇرۇلۇش ئېنژىنېرلىرى، ئىلىملىك ئالىملار، تۈرلۈك ئەللەرنىڭ تىلىنى بىلىدىغان تىلماچلار، شائىرلار، تارىخچىلار، خەتتاتلار، رەسساملار، مۇزىكانتلاردىن ئىبارەت ئىدى.

چىڭگىزخان بىرىنچى قەدەمدە موڭغۇل قەبىلىلىرىنى بىرلەشتۈرۈپ كۈچ توپلىغاندىن كېيىن، ئۆزىنىڭ شىمالىي (شەرقىي سىبىرىيىدىكى) ۋە غەربىدىكى (شەرقىي ئالتايدىكى) تۈركىي قەبىلىلەرنى بويسۇندۇرغان ئىدى.

چىڭگىزخان مىلادىنىڭ 1204 - يىلى ئالتايدىكى نايمان خانلىقىغا ھۇجۇم قىلغان، نايمان خانى ئىنانچ بىلگە خاننىڭ ئوغلى تايانخان چىڭگىزخان تەرىپىدىن ئۆلتۈرۈلگەن. شۇ چاغدا تايانخاننىڭ ئۇستازى ۋە

① چىنوشۇسكا: «جۇڭگو تارىخى ھېكايىلىرى» خەنزۇچە 1 - بەت.

تامغىچىسى ئۇيغۇر تاتاتۇڭغا چىڭگىزخاننىڭ قولىغا چۈشكەندى. بىز ئۇنى باشتا ئېيتقان.

چىڭگىزخان تاتاتۇڭانىڭ تەكلىپىنى قوبۇل قىلىپ، ئۇيغۇر يېزىقىنى موڭغۇل ئىمپېرىيىسىنىڭ دۆلەت يېزىقى قىلىپ بېكىتتى. ئۇنىڭدىن بۇرۇن موڭغۇللاردا يېزىق يوق ئىدى. چىڭگىزخاننىڭ ئوغۇللىرى ۋە باشقا موڭغۇل بەگلىرىنىڭ ئۇيغۇر يېزىقىنى ئۆگىنىشى زۆرۈر شەرتلەرنىڭ بىرىگە ئايلاندى. تاتاتۇڭغا چىڭگىزخاننىڭ ئوغۇللىرىغا ئۇستاز قىلىپ تەيىنلەندى. موڭغۇل ئىمپېرىيىسىنىڭ قانۇنلىرى، يارلىقلىرى ئۇيغۇر يېزىقى بىلەن موڭغۇل تىلىدا يېزىلدى. موڭغۇل ئىمپېرىيىسىنىڭ بىر تەركىبى قىسمى بولغان ئىلخانلار (مىلادىنىڭ 1258 - يىلىدىن 1335 - يىلىغىچە ھۆكۈم سۈرگەن) نىڭ ئالاقىلىرى ئۇيغۇرچە، پارسچە يېزىقىدا يېزىلغان بولسا، چاغاتاي خانلىقى (1231 - 1370) بىلەن ئالتۇن ئوردا خانلىقى (1227 - 1502) دا رەسمىي دۆلەت تىلى - ئۇيغۇر تىلى، دۆلەت يېزىقى - ئۇيغۇر يېزىقى بولغانىدى. چاغاتاي خانلىقى بىلەن ئالتۇن ئوردا خانلىقىدىكى موڭغۇللار ئۇيغۇرلار، تاتارلار، قىپچاقلار تەرىپىدىن ئاسسىمىلياتسىيە قىلىنىپ، تۈركلىشىپ، ئېتىقاد جەھەتتىن ئىسلام دىنىغا كىردى. موڭغۇل خانلىرى ئارىسىدىكى ئورتاق تىل، موڭغۇل بەگلىرى ئارىسىدىكى ئەدەبىي تىل، رەسمىي سىياسىي ئالاقىلاردا قوللىنىدىغان تىل - ئۇيغۇر تىلى بولغانىدى.

ئۇيغۇر ئىدىقۇت خانلىقىنىڭ خانى بانۇرچۇق ئارت تېكىن مىلادىنىڭ 1210 - يىلى موڭغۇل ئىمپېرىيىسىنىڭ قورۇلسۇن دەرياسى بويىدىكى ئوردىسىغا بېرىپ چىڭگىزخاننى زىيارەت قىلغاندىن كېيىن، بەشبالىقلىق ئۇيغۇرلاردىن نۇرغۇن كىشىلەر موڭغۇل ئىمپېرىيىسىنىڭ دۆلەت ئىشلىرىنى باشقۇرۇشقا جەلپ قىلىندى.

چىڭگىزخان مىلادىنىڭ 1206 - يىلىدىن باشلاپ ئۆزىنىڭ تاجاۋۇزچىلىق - كېڭەيمىچىلىك ئۇرۇشلىرىنى باشلىدى. چىڭگىزخاننىڭ ئوردىسىغا توپلانغان ئۇيغۇر ھەربىي ئالىملىرى چىڭگىزخاننىڭ مىلادىنىڭ 1215 - يىلى جۇرجىت خانلىقىغا قىلغان يۈرۈشىدە، 1219 -

يىلىدىن 1225 - يىلىغىچە داۋام قىلغان غەربكە يۈرۈشىدە ھەربىي مەسلىھەتچىسى بولدى.

چىڭگىزخان ئالەمدىن ئۆتكەندىن كېيىن، ئۇنىڭ ئوغۇللىرى، نەۋرىلىرىنىڭ دۆلەتنى باشقۇرۇشىغا يەنە نۇرغۇنلىغان ئۇيغۇرلار جەلپ قىلىندى.

چىڭگىزخاننىڭ غەربكە قىلغان ھەربىي يۈرۈشىگە قاتناشقان ئۇيغۇرلار ئىچىدىن ئەڭ مەشھۇرلىرى بولغان توراقايا، بۇلادقايا، قاتارلىقلار توغرىسىدا بىرنەچچە ئېغىز سۆز قىلىش كېرەك.

توراقايا بەشبالىقلىق ئۇيغۇر بولۇپ، ھەربىي ئىستراتېگىيە ۋە تاكتىكىنى ئۇرۇش ھەرىكەتلىرىدە قوللىنىشقا ناھايىتى ئۇستا ئىدى. توراقايا چىڭگىزخاننىڭ ئۇلۇغ خارەزىم شاھلار دۆلىتىگە قىلغان يۈرۈشىگە قاتناشقان ھەربىي مەسلىھەتچىلەر ئىچىدە ناھايىتى قابىلىيەتلىك ھەربىي ئالىملاردىن بىرى ئىدى. بۇلادقايا بولسا چىڭگىزخاننىڭ غەربكە قىلغان يۈرۈشىگە قاتناشقان. ئۇ كېيىن چىڭگىزخاننىڭ ئوغلى تولخاننىڭ ئورۇنباسارى بولغان. بەشبالىقلىق بۇلادقايا چىڭگىزخان مىلادىنىڭ 1215 - يىلى بېسىۋالغان جۇڭدۇ (جۇرجىت خانلىقىنىڭ پايتەختى) گە ئالاھىدە ھوقۇقلۇق ئەلچى ۋە نازارەتچى قىلىپ ئەۋەتىلگەن. ئۇنىڭدىن بۇرۇن (مىلادىنىڭ 1215 - يىلىدىن 1223 - يىلىغىچە) جۇڭدۇدىكى باش ۋالىي موڭغۇل سەركەردىسى مۇغالى ئىدى. مۇغالى مىلادىنىڭ 1223 - يىلى ئۆلگەندىن كېيىن، جۇڭدۇغا بۇلادقايا ئەۋەتىلگەن. بۇلادقايا جۇڭدۇدا تۇرغان مەزگىلىدە، شىمالىي جۇڭگوغا موڭغۇللار نامىدىن ھۆكۈمرانلىق قىلغان. شۇ چاغدا، جەنۇبىي جۇڭگو جەنۇبىي سۇڭ سۇلالىسىنىڭ ھۆكۈمرانلىقىدا ئىدى.

موڭغۇللار مىلادىنىڭ 1279 - يىلى جەنۇبىي سۇڭ سۇلالىسىنى ئاغدۇرۇپ تاشلىغاندىن كېيىن تولخاننىڭ ئوغلى قوبلايخان 87 يىل ھۆكۈم سۈرگەن يۈەن سۇلالىسىنى (1279 - 1368) قۇرغان، ئۇيغۇرلار مانا شۇ يۈەن سۇلالىسىنىڭ ئەڭ مۇھىم ھوقۇقلىرىنى ئىگىلىۋالغانىدى.

قوبلايخان ۋە ئۇنىڭ ۋارىسلىرى دەۋرىگىچە (1279 - 1368) ئۇيغۇلاردىن لەن شىشەن (مىلادىنىڭ 1231 - يىلى تۇغۇلۇپ 1280 - يىلى ئالەمدىن ئۆتكەن). ساڭگا (؟ - 1291) ئەھمەد (مىلادىنىڭ 1282 - يىلى ئالەمدىن ئۆتكەن)، ئەل يىغمىش (مىلادىنىڭ 1320 - يىلى ئالەمدىن ئۆتكەن) مەڭگۈ تېكىن (XIII ئەسىرنىڭ ئاخىرىدا ئۆتكەن)، شىبان (مىلادىنىڭ 1197 - يىلى تۇغۇلۇپ، 1276 - يىلى ئالەمدىن ئۆتكەن)، موڭسۇز (XIII ئەسىرنىڭ ئاخىرىدا ئۆتكەن)، ئەختەرىدىن (XIII ئەسىرنىڭ ئاخىرىدا ئۆتكەن) قاتارلىق ئۇيغۇرلار خانىپاللىقتا ناھايىتى مۇھىم ۋەزىپىلەرنى ئۆتىگەن.

شۇلارنىڭ ئىچىدە ئادىللىقى، كەمتەرلىكى، خەلقپەرۋەرلىكى، قابىللىقى بىلەن شۆھرەت قازانغان لەن شىشەن، موڭسۇز، مەڭگۈ تېكىن، شىبان، ئەل يىغمىش، ئەختەرىدىن قاتارلىقلار توغرىسىدا قىسقىچە توختىلىپ ئۆتۈشكە توغرا كېلىدۇ.

لەن شىشەن مىلادىنىڭ 1231 - يىلى ئۇيغۇر ئىدىقۇت خانلىقىنىڭ پايتەختى بەشبالىقتا تۇغۇلغان. ئۇ قوبلايخاننىڭ باش مەسلىھەتچىسى بولغان، مىلادىنىڭ 1259 - يىلى مونكى قاغان ئالەمدىن ئۆتكەندە، موڭغۇل ئىمپېرىيىسىنىڭ پايتەختى قارا قۇرۇمنى ساقلاشقا تەيىن قىلىنغان ئارىغ بوقا (قوبلايخاننىڭ ئۆكسى) پۇرسەتتىن پايدىلىنىپ، قارا قۇرۇمدا قورۇلتاي چاقىرىپ، موڭغۇل ئىمپېرىيىسىنىڭ قاغانلىق ئورنىنى تارتىۋالماقچى بولغاندا، قوبلايخان مىلادىنىڭ 1260 - يىلى لەن شىشەننىڭ كۆرسەتمىسىگە بىنائەن، قاغان سايلاشتىكى ئەنئەنىگە خىلاپ ھالدا كەيفىڭدا ئۆزىنى موڭغۇل ئىمپېرىيىسىنىڭ قاغانى دەپ جاكارلىغان.

شۇنىڭدىن كېيىن قوبلايخان بىلەن ئارىغ بوقا ئارىسىدا قانلىق ئۇرۇشلار يۈز بەردى. قوبلايخان ئارىغ بوقانى تارمار كەلتۈرۈپ، قارا قۇرۇمنى ئىگىلىۋالدى. مىلادىنىڭ 1264 - يىلى ئارىغ بوقا قوبلايخانغا تەسلىم بولدى.

موڭغۇللار مىلادىنىڭ 1279 - يىلى پۈتۈن جۇڭگونى بېسىۋالغاندىن كېيىن، قوبلايخان يۈەن سۇلالىسىگە خان بولۇپ، بېيجىڭنى پايتەخت قىلدى. لەن شىشەن شۇنىڭدىن باشلاپ ئۆمرىنىڭ ئاخىرىغىچە قوبلايخان باش ۋەزىر بولدى.

موڭسۇز مۇ قوبلايخاننىڭ ئەڭ يېقىن مەسلىھەتچىلىرىدىن بىرى ئىدى. قوبلايخان ئۇنى باش ۋەزىرلىككە تەيىنلىگەندە ئۇ باش ۋەزىرلىكنى قوبۇل قىلمىغان، موڭسۇز ناھايىتى ئەقىللىق، بىلىملىك ئادەم بولغان.

مەڭگۈ تېكىن بولسا قوبلايخاننىڭ ئۇستازى ئىدى. قوبلايخان ئۇنىڭ تەربىيىسى نەتىجىسىدە، موڭغۇلچە، ئۇيغۇرچە، خەنزۇچە، تىبەتچە تىللارنى مۇكەممەل بىلىدىغان، ئىلىم ئەھلىنى ھۆرمەت قىلىدىغان بىر شەخس بولۇپ يېتىشكەن.

شىبان بولسا مەشھۇر دىپلومات ئىدى. ئۇ قوبلايخان بىلەن ئۇنىڭ دۈشمەنلىرى ئارىسىنى كېلىشتۈرۈش ئۈچۈن ئۈنۈملۈك پائالىيەتلەرنى ئېلىپ بارغان. شىبان ئۆكتايخان بىلەن قوبلايخاننىڭ ئوردىسىدا ناھايىتى مۇھىم ۋەزىپىلەردە بولغان، ئۇ مىلادىنىڭ 1276 - يىلى 79 - يېشىدا ئالەمدىن ئۆتكەن.

ئەسلى خوتەنلىك ئۇيغۇرلارنىڭ ئەۋلادى بولغان ئەخمەت قوبلايخانغا ۋەزىر بولغان. ئۇ ناھايىتى قابىل ئادەم بولۇپ باش ۋەزىرگە تەڭ ئابرويغا ئىگە ئىدى.

يۈەن سۇلالىسىنىڭ مەشھۇر خانلىرى قوبلايخان، تۆمۈرخان، ئىسەنخانلارنىڭ ۋاقتىدا (مىلادىنىڭ 1270 - يىلىدىن 1320 - يىلىغىچە) مەشھۇر دېڭىز سايىھەتچىسى ۋە دىپلومات بولغان ئېل يىغمىش ئاتلىق ئۇيغۇر موڭغۇل ئىمپېرىيىسىنىڭ كېمە ئەرتىنى باشلاپ بىرنەچچە قېتىم ھىندى ئوكيانغا ۋە ئوكيانىيىگە بارغان. ئېل يىغمىش دېڭىز - ئوكيان ئارقىلىق ھازىرقى سېربىلانكا، ماۋرىيە (ھىندىستاننىڭ شەرقىي جەنۇبىدا)، ھىندىچىنى، ھىندونېزىيە قاتارلىق جايلارغا بارغان. ئۇ قايتىشىدا چەت ئەل ئەلچىلىرىنى باشلاپ كەلگەن ھەم شۇ دۆلەتلەردە چىقىدىغان دورا - دەرمانلارنى ئەكەلگەن.

قوبلايخاننىڭ ئېل يىغمىشنى شەرقىي جەنۇبى ئاسىيا (ھىندىچىنىدىكى دۆلەتلەرگە ۋە ھىندىستان) غا ھىندونېزىيىلەرگە ئەلچى قىلىپ ئەۋەتىشى شۇ دۆلەتلەر توغرىسىدا تەپسىلىي مەلۇماتقا ئىگە بولۇش ئىدى. چۈنكى،

قوبلايخان شەرقىي جەنۇبىي ئاسىيا ۋە ھىندونېزىيىنى بېسىۋېلىش ئۈچۈن ئۇزۇندىن بېرى تەييارلانماقتا ئىدى.

دېگەندەك، قوبلايخان مىلادىنىڭ 1279 - يىلى جەنۇبىي سۇڭ سۇلالىسىنى يوقاتقاندىن كېيىن، شەرقتە - ياپونىيىگە، شەرقىي جەنۇبىي ئاسىياغا - ھىندونېزىيىگە كەڭ كۆلەمدە ھۇجۇم باشلىدى.

قوبلايخان مىلادىنىڭ 1280 - يىلى يۈزلىگەن - مىڭلىغان كېمىلەر بىلەن تەمىنلەنگەن 165 مىڭ جەڭچىدىن تەركىب تاپقان قۇدرەتلىك چوڭ قوشۇننى (بۇنىڭ 120 مىڭى خەنزۇ ۋە كورېيىلىك جەڭچىلەر ئىدى) دېڭىز ئارقىلىق ياپونىيىگە ماڭدۇردى. لېكىن بۇ چوڭ تاجاۋۇزچى قوشۇننىڭ ناھايىتى نۇرغۇن ئادىمى ئۇلۇغ ئوكياندا تەيفىڭ بورنىغا ئۇچراپ غەرق بولدى. نەتىجىدە موڭغۇللارنىڭ ياپونىيىگە قىلغان يۈرۈشى ئەمەلگە ئاشمىدى.

قوبلايخان ياپونىيىگە قىلغان يۈرۈشىدە مەغلۇپ بولغاندىن كېيىن، 1283 - يىلى ھىندىچىنى يېرىم ئارىلىدىكى ۋېيتنام، مالايىشيا، بىرما، كامبودژا قاتارلىق دۆلەتلەرگە ھۇجۇم قىلدى. ئېلى يىغىش موڭغۇللارنىڭ ھىندىچىنىدىكى دۆلەتلەرگە قىلغان يۈرۈشىگە قاتناشتى. يەنە ئۇ موڭغۇللارنىڭ 1293 - يىلى ھىندونېزىيىگە قىلغان يۈرۈشىگىمۇ قاتناشتى. ئېلى يىغىش قوبلايخاننىڭ ھىندونېزىيىگە قىلغان يۈرۈشى مەغلۇپ بولغاندىن كېيىن (موڭغۇللار ئوكيانىيىنىڭ ئىسسىق ھاۋا كىلىماتىغا ماسلىشالماي ئىچ ئۆتكۈ كېسىلىگە مۇبتىلا بولغانىكەن)، خانبالىققا قايتىپ كېلىپ، ئۆمرىنىڭ ئاخىرىغىچە باش ۋەزىر ئورۇنباسارى بولۇپ خىزمەت قىلدى. مىلادىنىڭ 1320 - يىلى ئالەمدىن ئۆتتى.

قوبلايخاننىڭ ۋاقتىدا، ئەختەرىددىن ئىسىملىك بىر ئۇيغۇر ئېزىۋېزىر ئۆتكەنىدى. ئەختەرىددىن خان تەرىپىدىن ئوردادا ۋە شەھەر قورۇلۇش ئىشلىرىنى باشقۇرىدىغان چادىر مەھكىمىسىگە باشلىق قىلىپ تەيىنلەنگەن.

ئەختەرىددىن ھازىرقى بېيجىڭ شەھىرىنىڭ دەسلەپكى ئاساسىنى لايىھىلەپ بىنا قىلغان.

بېيجىڭ جۇڭگو تارىخىدا ئۆتكەن بىر مۇنچە سۇلالىلەرنىڭ سىياسىي، ھەربىي، ئىقتىسادى ۋە مەدەنىيەت مەركىزى بولغان. بېيجىڭ جۇڭگو تارىخىدىكى «يىلنامە چۈنچىۋ دەۋرى» (مىلادىدىن 770 يىل بۇرۇنقى چاغدىن تارتىپ مىلادىدىن 475 يىل بۇرۇنقى چاغقىچە)، «ئورۇشقاقتا بەگلىكلەر دەۋرى» (مىلادىدىن 475 يىل بۇرۇنقى چاغدىن تارتىپ مىلادىدىن 221 يىل بۇرۇنقى چاغقىچە)دىكى يەن بەگلىكىگە پايتەخت بولغانىدى. ئۇ چاغدا جىچېڭ (薊城) دەپ ئاتىلاتتى. چىن سىنخۇاڭ مىلادىدىن 221 يىل بۇرۇن جۇڭگونى بىرلىككە كەلتۈرگەندىن كېيىن، جىچېڭ شەھىرى چىنگرا مۇداپىئە بويىچە مۇھىم شەھەرگە ئايلانغان. جىچېڭ شەھىرى خەن سۇلالىسى (مىلادىدىن 207 يىل بۇرۇنقى چاغدىن تارتىپ مىلادىنىڭ 220 - يىلىغىچە ھۆكۈم سۈرگەن)، سۈي سۇلالىسى (581 - 618)، تاڭ سۇلالىسى (618 - 907) دەۋرىدىمۇ مۇھىم ھەربىي شەھەر بولغان. سۇڭ سۇلالىسى دەۋرىگە كەلگەندە (960 - 1279)، جىچېڭ شەھىرىنى مىلادىنىڭ 960 - يىللىرى قىتانلار بېسىۋالغان. جۇڭگو تارىخىدا ئۆتكەن جۇرجىت خانلىقى (1115 - 1234)، يۈەن سۇلالىسى (1279 - 1308)، مىڭ سۇلالىسى (1368 - 1644)، چىن سۇلالىسى (1644 - 1911) قاتارلىق تۆت سۇلالە باشتىن - ئاخىرغىچە جىچېڭ شەھىرىنى پايتەخت قىلغان.

شەرقىي قىتان خانلىقى مىلادىنىڭ 1053 - يىلى جىچېڭ شەھىرىنى پايتەخت قىلغان ۋاقتىدىن باشلاپ ھېسابلىغاندىمۇ، بېيجىڭ 800 يىلدىن كۆپرەك تارىخقا ئىگە بولىدۇ.

تارىخى ئۇزۇن بولغان بېيجىڭ شەھىرىنىڭ نامى تۈرلۈك تارىخىي شارائىتلاردا تۈرلۈك ئاتىلىپ كەلگەن. تاڭ سۇلالىسى دەۋرىدە يۇجۇ، قىتان خانلىقى دەۋرىدە (916 - 1125) پېيدۇ - يەنجىڭ (陪都-燕京)، جۇرجىت خانلىقى دەۋرىدە جۇڭدو (中都) دەپ ئاتالدى. يۈەن سۇلالىسى دەۋرىدە خانبالىق دەپ ئاتالدى. پەقەت چىڭ سۇلالىسى (清朝) دەۋرىگە كەلگەندىلا بېيجىڭ (北京) دەپ ئاتىلىشقا باشلىدى.

ھازىرقى بېيجىڭ شەھىرىنىڭ ئاساسى يەن بەگلىكىنىڭ پايتەختى جىچېڭ شەھىرىمۇ ئەمەس، شۇنىڭدەك، شەرقىي قىتان خانلىقى، جۇرجىت خانلىقى دەۋرىدىكى يەنجىڭ، جۇڭدۇ شەھەرلىرىنىڭ ئاساسىمۇ ئەمەس ئىدى. ھازىرقى بېيجىڭ پەقەت موڭغۇللار ئىمپېرىيىسى دەۋرىدە بىنا قىلىنغان خانىلىق شەھىرى ئاساسىدا تەرەققىي قىلىپ كېڭىيىپ ھازىرقى ھالىغا كەلگەن.

چىڭگىزخان مىلادىنىڭ 1215 - يىلى جۇڭگوغا ئىككىنچى قېتىم ناھايىتى چوڭ كۆلەمدە ھۇجۇم قىلىپ، جۇرجىت خانلىقىنىڭ پايتەختى بولغان بۇ شەھەرنى بېسىۋالغاندا، شەھەرگە ئوت قويۇپ، ئۇنى كۆلگە ئايلاندۇرۇۋەتكەنىدى. تارىخىي پاكىتلارغا قارىغاندا، جۇڭدۇ شەھىرى بىر ئايدىن ئارتۇق كۆيۈپ، قورقۇنچلۇق خارابىگە ئايلىنىپ كەتكەن.

مانا شۇ ۋەقەدىن 52 يىل ئۆتكەندىن كېيىن (مىلادىنىڭ 1268 - يىلى)، قوبلايخان جۇڭدۇ شەھىرىنىڭ خارابىسى ئۈستىدە يىڭى بىر شەھەر بىنا قىلىپ، ئۇنى پايتەخت قىلىش قارارىغا كەلگەن.

ئەختەرىدىن قوبلايخاننىڭ تاپشۇرۇقى بويىچە، يېڭىدىن قۇرۇلىدىغان پايتەختنىڭ غايەت چوڭ، مۇرەككەپ لايىھىسىنى ئىشلەپ چىققان ۋە شۇ لايىھە بويىچە «خانلىق» دەپ ئاتالغان بۇ پايتەختنى بىنا قىلىشقا يېتەكچىلىك قىلغان.

ئەختەرىدىننىڭ لايىھىسى بويىچە، بىرىنچى قەدەمدە، يەرنىڭ قىيپاش شەكلىگە ئاساسەن، يەر ئاستى قانالىزاتسىيىسى ياسىلىپ، سۇ ئاقىدىغان ساپال نوپەشلىر ئورنىتىلغان. ئىككىنچى قەدەمدە، تەبىئىي مەنزىرىسى چىرايلىق جايلارغا خانلار تۇرىدىغان ئوردىلار سېلىنغان. ئەختەرىدىننىڭ لايىھىسىگە ئاساسەن، ھازىرقى جۇڭنەنخەي ۋە بېيجىھەي كۆللىرى بىنا قىلىنىپ خان ئوردىلىرى شۇ كۆللەرنىڭ ئىككى قىرغىقىغا سېلىنغان. ھازىرقى جۇڭشەن باغچىسى بىنا قىلىنغان.^①

خانلىقنىڭ «كوچىلىرى چوڭ كوچا، كىچىك كوچا ۋە خۇتۇڭ دەپ ئاتىلىدىغان ئۈچ خىل كوچىدىن ئىبارەت بولغان.... چوڭ كوچىلارنىڭ كەڭلىكى 24 قەدەم، كىچىك كوچىلارنىڭ كەڭلىكى 12 قەدەم بولغان. شەھەرگە 364 چوڭ ۋە كىچىك كوچا، 2009 خۇتۇڭ ياسالغان... بۇنداق كوچىلارنىڭ چوڭ - كىچىكلىكى قاتناشنىڭ ھەرخىل ئېھتىياجىغا ئاساسلانغان»^①

خانلىقتىكى ئوردىلار، كۆللەر، باغچىلار، كۆۋرۈكلەر، كوچىلار، شەھەر دەرۋازىلىرى، يەر ئاستى قانالىزاتسىيىسى «جۇڭگونىڭ ئەنئەنىۋى ئادەتلىرى، تارىخىي تەرەققىياتىنىڭ شەرت - شارائىتلىرى ۋە يەرلىك ئەھۋالنىڭ بەزىبىر جۇغراپىي ئالاھىدىلىكلىرىگە ئاساسەن لايىھىلەنگەن»^②

بىزنىڭ ئەجدادلىرىمىز ھونلار دەۋرىدىن تارتىپلا ھازىرغىچە جۇڭگونىڭ مەدەنىيىتىگە ناھايىتى قىممەتلىك تۆھپىلەرنى قوشۇپ بەردى. ئەختەرىدىننىڭ خانلىقنى بىنا قىلىشتا ياراتقان ئۇلۇغ تۆھپىسىنى تارىخ ئۇنتۇپ قالماسلىقى كېرەك.

① «غەربىي دىيار ھەققىدە قىسسە» 124 - بەت.

② «غەربىي دىيار ھەققىدە قىسسە» 122 - بەت.

① لىيۇۋېنجۇن: «غەربىي دىيار ھەققىدە قىسسە» خەنزۇچە 1 - كىتاب، 122 - بەت.

يىگىرمە تۆتىنچى باب ئۇيغۇر ئىدىقۇت خانلىقى دەۋرىدىكى ئىقتىساد

ئۇيغۇر ئىدىقۇت خانلىقى دەۋرىدە ئىقتىساد ۋە مەدەنىيەت خېلى تەرەققىي قىلدى.

شۇ دەۋردە ئىقتىساد ۋە مەدەنىيەتنىڭ تەرەققىي قىلىشىنى ئورخۇن دەۋرى (مىلادىدىن بۇرۇنقى بىرنەچچە ئەسىردىن تارتىپ، مىلادىنىڭ IX ئەسىرىگىچە) دىكى قەدىمىي ئۇيغۇر مەدەنىيىتىنىڭ كۆرۈنەرلىك رول ئوينىشى، ئىدىقۇت خانلىقى تېررىتورىيىسىنىڭ شەرق بىلەن غەرب ئارىسىدىكى ئۇلۇغ كارۋان يولىنىڭ بويىغا جايلاشقانلىقى ۋە شۇ تېررىتورىيىدە ياشىغان غەربىي ئۇيغۇرلارنىڭ شەرقتىن كۆچۈپ كەلگەن ئۇيغۇرلارغا قارىغاندا، ئىقتىساد ۋە مەدەنىيەت تەرەققىياتىدا يۇقىرى ئىكەنلىكى كەلتۈرۈپ چىقاردى. مىلادىنىڭ 840 - يىلى شەرقىي ئۇيغۇرلارنىڭ بەشبالىق، تۇرپان، قارا شەھەر، كۇچا قاتارلىق جايلارغا كۆچۈپ كەلگەن بىر تارمىقى شۇ جايلاردىكى ئۆز قېرىنداشلىرى بىلەن بىرلىكتە ئۇيغۇر ئىدىقۇت خانلىقىنى قۇرغاندىن كېيىن، ئۇيغۇر مەدەنىيىتىنىڭ تارىخىدا يېڭى بىر بۇرۇلۇش دەۋرى باشلاندى.

دېھقانچىلىق

تۇرپان، بەشبالىق، قارا شەھەر، كۇچار رايونلىرىدا ياشىغان ئۇيغۇرلار مىلادىدىن بىرنەچچە ئەسىر بۇرۇنلا دېھقانچىلىق ۋە چارۋىچىلىق بىلەن شۇغۇللىنىپ ھايات كەچۈرگەنىدى. تۇرپاندا ئىگىلىكتە دېھقانچىلىق ئاساسىي ئورۇندا تۇرغان بولسا، بەشبالىقتا چارۋىچىلىق ئاساسى، دېھقانچىلىق قوشۇمچە ئورۇندا تۇراتتى. قارا شەھەر بىلەن كۇچادا بولسا، دېھقانچىلىق بىلەن چارۋىچىلىق باراۋەر ئورۇندا ئىدى.

مىلادىنىڭ 840 - يىلى غەربكە كۆچكەن شەرقىي ئۇيغۇرلار ئورخۇن دەۋرىدە ئاساسەن چارۋىچىلىق بىلەن شۇغۇللانغان، دېھقانچىلىق ۋە ئوۋچىلىق قوشۇمچە ئورۇندا تۇرغانىدى.

غەربكە كۆچكەن شەرقىي ئۇيغۇرلار ئەسلىدىكى چارۋىچىلىق ئىگىلىكىنى ئاساس قىلغان ئىشلەپچىقىرىش ئۇسۇلىنى قەدەممۇ قەدەم ئۆزگەرتىپ، دېھقانچىلىقنى ئاساس، چارۋىچىلىقنى قوشۇمچە قىلغان ئىگىلىككە ئۆتۈپ، ئاساسەن ئولتۇراقلاشقان ھاياتقا كۆچتى.

سۇڭ سۇلالىسى دەۋرىدە ئۆتكەن مەشھۇر تارىخىي ئۇياڭ شىۋ «بۇ يەرنىڭ زېمىنلىرى (ئىدىقۇت خانلىقىنىڭ زېمىنلىرى كۆزدە تۇنۇلىدۇ - ئا) بۇغداي، ئارپا، كەندىر، پىياز، كۈدە، قاپاق، يۇمغاقسۇت قاتارلىقلارنى تېرىشقا لايىق، قوشقا تۈگە قوشۇپ يەر ھەيدىشىدۇ. شۇنداق ئۇسۇل بىلەن تېرىقچىلىق قىلىنىدۇ.»^① دەپ يازغان.

تارىخىي توقتۇ (مىلادىنىڭ 1314 - يىلى تۇغۇلۇپ 1355 - يىلى ئۆلگەن): ئىدىقۇت دۆلىتىنىڭ «سۈيى ئالتۇنتاغدىن (تەڭرىتېغى كۆزدە تۇنۇلىدۇ - ئا) كېلىدۇ. ئىدىقۇت دۆلىتىدىكى شەھەرنىڭ ئەتراپىنى ئايلىنىپ ئاقىدۇ. ئېتىزلىقلار، باغلارنى سوغىرىدۇ. تۈگمەنلەر چۆرۈلىدۇ. ئاشلىق تېرىلىدۇ. بۇ يەردە يالغۇز قارا بۇغدايلا يوق.»^② دەپ يازغان.

توقتۇ يەنە: «كۇچا خانلىقىدا شال، بۇغداي، قوغۇن مېۋە ئۆستۈرۈلىدۇ» دەپ يازغان.

بولۇپمۇ تۇرپان رايونىنىڭ يەر شارائىتى دېھقانچىلىق، باغۋەنچىلىككە ناھايىتى مۇۋاپىق كېلەتتى. شۇڭلاشقا، تۈرلۈك ئاشلىق زىرائەتلىرى، پۇرچاق، كېۋەز، كەندىر قاتارلىقلار، خىلمۇ خىل ئوتياش، قوغۇن - تاۋۇز، ئۈزۈم تۈرلىرى ۋە ئۈجمە ئۆستۈرۈلگەن. چارۋىچىلىق بىلەن ئوۋچىلىقمۇ دېھقانچىلىقتىن قالىسلا خېلى مۇھىم ئورۇننى ئىگىلەيتتى.

① ئۇياڭ شىۋ: «بەش سۇلالە تارىخى» 74 - جىلد «ئۇيغۇرلار ھەققىدە قىسسە».

② ئۇقتۇ: «سۇڭ سۇلالىسى تارىخى» خەنزۇچە «ئىدىقۇت ھەققىدە قىسسە».

چارۋىچىلىق ۋە ئوۋچىلىق

توقتۇ: «بەشبالىقتا ئات كۆپ بېقىلىدۇ. خان، خانىش، خانزادىلەرنىڭ ئۆز يىلقىلىرىنى باقىدىغان يايلاقلىرى بار. ئۇلارنىڭ يىلقىلىرى ئوت - چۆپى، سۈيى مول بولغان كەڭ يايلاقلاردا، رەڭگى بويىچە، ئۈيۈر - ئۈيۈر بولۇپ يايلايدۇ. يىلقىلار شۇنچىلىك كۆپكى، سانىنى بىلىش مۇمكىن ئەمەس، بەشبالىق تۈزلەڭلىكىنىڭ ئۈزۈنلۈقى بىرنەچچە مىڭ چاقىرىم كېلىدۇ» دەپ يازغان.^①

قەدىمكى چاغدىن تارتىپ، ئاسىيادىكى دۆلەتلەر ئىچىدە قايسى دۆلەتنىڭ قوشۇنلىرى پۈتۈنلەي ياكى ئاساسەن ئاتلىق بولغان بولسا، شۇ دۆلەتنىڭ ھەربىي كۈچى باشقىلارنىڭكىدىن ئۈستۈن بولۇپ كەلگەن.

ھونلارنىڭ ئاسىيانىڭ شەرقىدىن ياۋروپانىڭ غەربىگىچە بولغان يۈرۈشلىرىدە، ھون ئاتلىقلىرىنىڭ ھەيۋىسى، جەڭگىۋارلىقى، باتۇرلۇقى دۇنيانى ھەيرەتتە قالدۇرغان بولسا، كۆك تۈرك ئاتلىقلىرىنىڭ ھەربىي يۈرۈشىدىكى سۈرئىتىنىڭ ناھايىتى تېزلىكى (ھۇجۇم ۋە چېكىنىشتە) ئۆز دۈشمەنلىرى ئۈستىدىن غالىپ كېلىشنى كاپالەتلەندۈرگەن ئامىللارنىڭ بىرى بولغان. ئۇيغۇرلار ئورخۇن دەۋرىدە ئۆز ئاتلىق قوشۇنلىرى ئارقىلىق سان جەھەتتىن ئۆزىگە نىسبەتەن بىرقانچە ھەسسە كۆپ بولغان دۈشمەن قوشۇنلىرى ئۈستىدىن كۆپ چاغلاردا غالىپ كەلگەن. XIII ئەسىردە، چىڭگىزخاننىڭ ئاتلىق قوشۇنلىرى ئاسىيا ۋە ياۋروپادىكى دۆلەتلەرنىڭ ئاساسەن پىيادە قوشۇنلىرىنى تارمار قىلىپ، مىسلى كۆرۈلمىگەن ئۇلۇغ موڭغۇل ئىمپېرىيىسىنى ۋۇجۇدقا كەلتۈرۈشتە ھەل قىلغۇچ رول ئوينىغان.

قەدىمكى زامان ئۇرۇشلىرىدا، ئاتلىق قوشۇن ئۇرۇشنىڭ تەقدىرىنى ھەل قىلىدىغان ئاساسىي كۈچ ئىدى. ئات - ئەجدادلىرىمىز ھاياتىدا يالغۇز قاتناش قورالى بولۇپلا قالماستىن، ئەڭ مۇھىمى ھەربىي جەھەتتىكى ئاساسىي قورال بولغان. ئات يەنە تاشقى سودا مۇناسىۋەتلىرىدىمۇ، چەت ئەلگە چىقىرىلىدىغان

مۇھىم تاۋار ئىدى. شۇنىڭ ئۈچۈن، ھونلار، كۆك تۈركلەر ۋە ئۇيغۇرلار چارۋىچىلىق ئىگىلىكىدە ئات بېقىش، ئات ئۆستۈرۈشنى ئاساسىي ئورۇنغا قويغانىدى. بىرنەچچە يۈز مىڭ جەڭ ئاتلىرىنى تەييارلاش ئۈچۈن، بىرنەچچە مىليون ئات يېتىشتۈرۈش لازىم ئىدى.

ئۇيغۇر ئىدىقۇت خانلىقى چارۋىچىلىق ئىگىلىكىدە ئات ئۆستۈرۈشكە ئالاھىدە كۆڭۈل بۆلگەندىن تاشقىرى، قوي، كالا، تۆگە قاتارلىق چارۋا ماللىرىنى ئۆستۈرۈشكەمۇ كۆڭۈل بۆلگەن.

ئوۋچىلىق ئۇيغۇرلار ھاياتىدا ئوزۇق - تۈلۈككە بولغان بەزى جەھەتتىكى ئېھتىياجىنى قامداشنىڭ ۋاسىتىسى بولۇپلا قالماستىن، تىنچ كۈنلەردە قوشۇنلارنى ھەربىي مەشىق قىلدۇرۇشنىڭ بىر ۋاسىتىسىمۇ بولغانىدى. ئۇيغۇرلار ئوۋغا ناھايىتى ئۈستۈن ئىدى. مىلادىنىڭ 981 - يىلى جۇڭگو (سۇڭ خانلىقى) دىن ئۇيغۇر ئىدىقۇت خانلىقىغا ئەلچى بولۇپ كەلگەن ۋاڭ يەندى: «ئۇيغۇرلار ئات ئۈستىدە كېتىۋېتىپ ئوقيا ئېتىشقا ماھىر كېلىدۇ» دەپ يازغان. ئۇيغۇر ئىدىقۇت خانلىقىنىڭ تاغلىرى، ئورمانلىرى، يايلاق - دالالىرىدا، ياۋايى ھايۋانلار، ياۋايى يىرتقۇچ قۇشلار كۆپ ئىدى. ئوۋچىلىقنىڭ شەرت - شارائىتىمۇ ئوبدان ئىدى. ئۇياڭ شىۋ مۇنداق دەپ يازىدۇ: «ئۇلارنىڭ زېمىنىدىن قاشتېشى، ياۋا قوتاز، قۇلان، بىر ئۆزكەشلىك تۆگە (نار تۆگە)، ئاق سۆسەر، بۆكەن مۈڭگۈزى... ئالماس، قىزىل تۈز، كىگىز، ئات كۆنى چىقىدۇ».^①

ئۇيغۇرلار ئات ئۈستىدە تۇرۇپ ئوقيا بىلەن ئوۋ قىلغاندىن تاشقىرى، قولغا ئۆگىتىلگەن يىرتقۇچ قۇشلار ئارقىلىقمۇ ئوۋ قىلاتتى. «ئۇيغۇرلارنىڭ زېمىنىدىن شۇڭقار، بۈركۈت، لاجىن، قارچىغا چىقىدۇ».^②

قول ھۈنەرۋەنچىلىك ۋە سودا

ئۇيغۇر ئىدىقۇت خانلىقى قوشنا دۆلەتلەر بىلەن تىنچ، ئىناق ئۆتۈشتەك ئوبدان قوشنىدارچىلىق يولىنى تۇتقانىدى. لېكىن قاراخانى ئۇيغۇرلىرى

① ئۇياڭ شىۋ: «يېڭى بەش سۇلالە تارىخى» خەنزۇچە «ئۇيغۇرلار ھەققىدە قىسسە».

② توقتۇ: «سۇڭ سۇلالىسى تارىخى» خەنزۇچە «ئىدىقۇت ھەققىدە قىسسە». 232 - بەت.

① توقتۇ: «سۇڭ سۇلالىسى تارىخى» خەنزۇچە «ئىدىقۇت ھەققىدە قىسسە».

بىلەن ئىدىقۇت ئۇيغۇرلىرىنىڭ دىنى ئېتىقادلىرى ئوخشاش بولمىغانلىقتىن (قاراخانى ئۇيغۇرلىرى ئىسلام دىنىغا، ئىدىقۇت ئۇيغۇرلىرى بۇددا دىنىغا ئېتىقاد قىلاتتى) ئىككى قېرىنداش دۆلەت ئارىسىدا بىرنەچچە قېتىم ئۇرۇش بولغان بولسىمۇ، ئىدىقۇت خانلىقى موڭغۇل ھۆكۈمرانلىرىدىن قوبلايخان بىلەن قايدۇخان ئارىسىدا 40 يىل داۋام قىلغان (1260 - يىلىدىن 1300 - يىللىرىغىچە) ئىچكى ئۇرۇش دەۋرىگىچە (850 - 1260) ئاساسەن تىنچ دەۋردە ياشىغانىدى. مانا شۇنداق ئەھۋال دۆلەت ئىقتىسادىنىڭ ناھايىتى ئوڭۇشلۇق تەرەققىي قىلىشىغا ئىمكانىيەت يارىتىپ بەرگەن.

يېزا ئىگىلىك، چارۋىچىلىقنىڭ تەرەققىي قىلىشى، قول ھۈنەرۋەنچىلىكنىڭ يۈكسەك دەرىجىدە تەرەققىي قىلىشىنى ئالغا سۈردى. پاختا توقۇمىچىلىقى، يىپەك توقۇمىچىلىقى، زەرگەرلىك (ئالتۇن، كۈمۈشتىن زىبۇ زىننەت بۇيۇملىرى ياساش) مېتالچىلىق، (مىس، تۆمۈردىن ئۇرۇش قوراللىرى ۋە ئىشلەپچىقىرىش قوراللىرى ياساش)، كانچىلىق، دورىگەرلىك، سەرراشلىق (ئېگەر، يۈگەن، نوختا ياساش)، مەيچىلىك (ئۈزۈم شارابلىرى) قاتارلىق قول ھۈنەرۋەنچىلىكنىڭ خىلمۇ خىل تۈرلىرى بەكمۇ تەرەققىي قىلغان.

توقۇمۇ مۇنداق دەپ يازغانىدى: «ئۇيغۇرلار ئەقىللىق، ساغلام بولۇپ، ھۈنەرۋەن كېلىدۇ. ئۇلار، ئالتۇن - كۈمۈش، مىس - تۆمۈرلەرنى ئېرىتىپ سايما ياشاشقا ۋە قاشتېشى ھۈنەرگە ئۇستا كېلىدۇ.»^①

XIII ئەسىردە ياشىغان جۇڭگو تارىخچىسى خۇڭ خاۋ مۇنداق دەپ يازغانىدى: «ئۇيغۇرلارنىڭ ئاياللىرى باشلىرىغا جىرىڭلاپ، تىترەپ تۇرىدىغان، چاچنى قارماپ، بىر - ئىككى ئىلىك ساڭگىلاپ تۇرىدىغان ئالتۇن تۈرگۈچ تاقايدۇ. ئۇيغۇرلار زەرگەرلىك ھۈنەرگە ئۇستا بولۇپ، تىترەپ تۇرىدىغان ئالتۇن - زىرە ۋە ئالتۇن ھالقىلارنى ياسايدۇ. يىپەك تارتىپ يىپەك بېسىپ چىقىرىپ، كىمخاپ، شايى، يىپەك تورلارنى توقۇشقا ئۇستا. يەنە بەش خىل رەڭلىك يىپىتىن توقۇلما تون توقۇيدۇ. بۇنداق تونلار كىس دەپ

ئاتىلىدۇ، بەكمۇ چىرايلىق بولىدۇ. بۇندىن باشقا يەنە كالاۋۇتۇن (ئالتۇن يىپ) ئىشلەشكە ئۇستا. مانا شۇ كالاۋۇتۇندىن چاپانلارنىڭ دۈمبىسىگە گۈل ۋە دەرەخلەرنى كەشتىلەپ قويىدۇ.»^①

قول ھۈنەرۋەنچىلىك ئىچكى بازار بىلەن تاشقى سودا ئالاقىلىرىنىڭ ئېھتىياجىنى قامداش ئۈچۈنمۇ كەڭ مىقياستا تەرەققىي قىلدۇرۇلغان.

ئۇيغۇر ئىدىقۇت خانلىقىنىڭ تېررىتورىيىسى شەرق بىلەن غەرب ئارىسىدىكى خەلقئارا قۇرۇقلۇق سودا يولىنىڭ مۇھىم تۈگۈنلىرىنى ئۆز ئىچىگە ئالاتتى. مانا شۇنداق شارائىت، ئۇيغۇرلارنىڭ جۇڭگو ۋە غەربتىكى دۆلەتلەر بىلەن ئىقتىسادىي ئالاقە قىلىشىغا ۋە مەدەنىيەت ئالماشتۇرۇشىغا پايدىلىق ئىدى.

قەدىمكى چاغلاردىن تارتىپ ئۇيغۇرلارنىڭ تاغلىق قېرىنداشلىرى تەرىپىدىن «سارت» دېگەن نامغا ئىگە بولۇشى ئۇلارنىڭ سودا ئىشلىرىغا ئۇستا ئىكەنلىكى، سودا ئالاقىلىرىدا ساختىپەزلىك قىلمايدىغان ئاق كۆڭۈللۈكى بىلەن مۇناسىۋەتلىك ئىدى. «سارت» سۆزىنىڭ مەنىسى - «كارۋان بېشى» دېگەن بولىدۇ.

ئۇيغۇر سودىگەرلىرى شەرقتە شىمالىي سۇڭ خانلىقى، شەرقىي قىتان خانلىقى، تاڭغۇت خانلىقى قاتارلىق دۆلەتلەرگە بېرىپ سودا ئىشلىرى بىلەن شۇغۇللانغان بولسا، غەربتە قاراخانىلار ئارقىلىق شەرقىي روما، ئىران، ئەرەب ھىندىستانغىچە بېرىپ سودا قىلغان.

ئۇيغۇرلار چەت دۆلەتلەرگە ئات، تۆگە، ئات جابدۇقلىرى (ئاساسەن شىمالىي سۇڭ سۇلالىسىگە) گۈللۈك يىپ رەختلەر، يىپەك ماللار، ئالتۇندىن ياسالغان زىبۇ زىننەت بۇيۇملىرى، دورا - دەرمانلار، نۆشۈدۈر، مەستكى رۇمى، ئاق سۆسەر، بۆكەن مۆڭگۈزى، ئالماس، كىگىز، كۆن قاتارلىق تاۋارلارنى چىقىراتتى. بولۇپمۇ ئۇيغۇرلارنىڭ ئالتۇن - كۈمۈش، مىس، تۆمۈر، قاشتېشىدىن ياسالغان زىبۇ زىننەت بۇيۇملىرى ۋە ئەسۋاب - جابدۇقلىرىنىڭ

① «غەربىي دىيار ھەققىدە ئومۇمىي بايان» خەنزۇچە 1 - جىلد 9 - بەت.

① تۇتۇ: «سۇڭ سۇلالىسى تارىخى» خەنزۇچە «ئىدىقۇت ھەققىدە قىسسە».

شەكىل جەھەتتىن چىرايلىق، سۈپەت جەھەتتىن نەپىسلىكى دۇنيا بازىرىدىكى خېرىدارلارنى ھەيران قالدۇرغانىدى.

ئۇيغۇر ئىدىقۇت خانلىقىنىڭ شىمالىي سۇڭ سۇلالىسى، شەرقىي قىتان خانلىقى، جۇرجىت خانلىقى بىلەن بولغان سودا ئالاقىسىدە ئۇيغۇرلارنىڭ ئات، دورا - دەرمان، رەخت (پاختا يېپتىن تۇقۇلغان) قاتارلىق ماللىرى، جۇڭگونىڭ يىپەك ماللىرى ۋە مىس پۇللىرىغا ئالماشتۇرۇلاتتى. شىمالىي سۇڭ سۇلالىسى شەرقىي قىتانلار بىلەن بولغان ئۇرۇشتا كۆپرەك جەڭ ئاتلىرىغا ئېھتىياجلىق ئىدى. سۇڭ سۇلالىسى جەڭ ئاتلىرىنى ئىدىقۇت ئۇيغۇرلىرىدىن سېتىۋالغاندىن تاشقىرى، قاراخانىلاردىن (خوتەن ئارقىلىقمۇ) سېتىۋالاتتى. شىمالىي سۇڭ سۇلالىسى مىلادىنىڭ 1085 - يىلى شەرقىي قاراخانىلاردىن 1 مىليون 200 مىڭ سەر كۈمۈش قىممىتىگە باراۋەر كېلىدىغان پۇلغا ئات سېتىۋالغانىدى.

تۇرمۇش باياشاتلىقى

ئىقتىسادنىڭ تەرەققىي قىلىشىغا ئەگىشىپ، ئىدىقۇت ئۇيغۇرلىرىنىڭ تۇرمۇشى ناھايىتى باياشات ئۆتكەن. ئوزۇقلىنىشتا خىلمۇ خىل ئاشلىق، گۆش، مېۋە - چېۋە، كۆكتات، ئۈزۈم شارابلىرى مول بولغان. باشتا ئېيتىپ ئۆتكىنىمىزدەك، مەملىكەت ئىچىدە كەمبەغەللەر يوق دېگۈدەك ئىدى. ياش تۇرۇپ ئۆلۈپ كېتىدىغان ئەھۋاللار ئاز ئۇچرايتتى. تۇرمۇشنىڭ باياشاتلىقى، داۋالاش ئىشلىرىنىڭ ياخشى يولغا قويۇلغانلىقتىن كىشىلەر ئۇزۇن ئۆمۈر كۆرگەن.

كىشىلەر يېمەك - ئىچمەكتە باياشات، غەمسىز ياشىغاندىن تاشقىرى، ناھايىتى ئېسىل كىيىم - كېچەكلەرنى كىيەتتى.

«غەربىي يۇرت توغرىسىدا ئومۇمىي بايان» ناملىق ئەسەرنىڭ 1 - جىلدىدا مۇنداق يېزىلغان: «كىيىم - كېچەكلەرنىڭ ھەممىسى يۇمىلاق ياقىلىق، تار يەڭلىك بولۇپ، ئەرلەرنىڭ ئېتىكى سولغا، ئاياللارنىڭ ئېتىكى ئالدىغا ئېچىلىدۇ. ئىچ كۆڭلەك ۋە تىزنى يېپىپ تۇرىدىغان كەمزۇل

كىيىشىدۇ. ئاياللار بېشىغا قىش - يازدا دېگۈدەك ئالدىغا ئۆكە قالدۇرغان، بېزەلگەن تۇماق كىيىدۇ. ئەرلەر بولسا قىشتا تۇماق، يازدا كىمخاپ دويپا ياكى كىگىز قالپاق كىيىدۇ. قالپاقلارنىڭ ئۈستى يېشىل تاۋار تاشلىق بولىدۇ. بۇنداق قالپاقلارنىڭ ئېگىزلىكى بەش - ئالتە سۇڭ بولۇپ، قالپاقلارنىڭ چېكىلىكىگە قالدۇرغان ئۆگە (يىرتقۇچ قوشلارنىڭ پەيلىرى) لەرنىڭ ئۇزۇنلىقىمۇ بەش - ئالتە سۇڭ كېلىدۇ. ئەرلەر قالپىقىنىڭ ئۆكەسى تىك - تۈز بولۇپ، ئاياللارنىڭ تۇمىقىغا قالدۇرغان ئۆكە ئارقىغا ئېگىلىپ تۇرىدۇ. ئاياللارنىڭ تۇماقلىرى ئالتۇن - كۈمۈشتىن ياسالغان چېكە گۈللەر بىلەن بېزەلگەن بولۇپ، ئاجايىپ چىرايلىق كېلىدۇ. روھانىيلارنىڭ دويپىسى يۇمىلاق جىيەكلىك بولۇپ، ئاق رەختتىن تىكىلىدۇ... پۇتغا كالا، قوي تېرىسىدىن ئىشلەنگەن كۆن ئۆتۈك كىيىشىدۇ.»

ئۇيغۇر ئىدىقۇت خانلىقىنىڭ خانلىرى، بەگلىرى كىمخاپ، تەتىللا، دۇخاۋا، رەڭگى كۆك، قىزىل يىپەك تاۋارلاردىن كۆزنى قاماشتۇرىدىغان كىيىم - كېچەكلەرنى كىيىپ، ئالتۇن تاج تاقايتتى.

بىناكارلىق

ئۇيغۇر ئىدىقۇت خانلىقى تېررىتورىيىسىدە ئاۋات، ئاجايىپ چىرايلىق شەھەرلەر، ئوردىلار، قورغانلار، ئىبادەتخانىلار، ئىككى قەۋەتلىك ئۆيلەر قەد كۆتۈرۈپ تۇراتتى.

مىلادىنىڭ 981 - يىلى شىمالى سۇڭ سۇلالىسىدىن ئۇيغۇر ئىدىقۇت خانلىقىغا ئەلچى بولۇپ كەلگەن ۋاڭ يەندى: «شەھەرلىرىدە باغچىلار، ئېگىز چوڭ مۇنارلار، ئازامگاھلار كۆپ» دەپ يازغان بولسا، مەھمۇد كاشغەرى مۇنداق دەپ يازىدۇ: «بۇ ئەلدە بەش شەھەر بار. ئۇ شەھەرلەرنىڭ خەلقى ئەڭ ئەشەددىي كاپىرلار، ئەڭ ئۇستا مەرگەنلەردۇر. بۇ شەھەرلەر: سۇلى، بۇنى زۇلقەرنەين سالدۇرغان، قۇجۇ، جانبالىق، بەشبالىق، يېڭىبالىق»^①

مەھمۇد كاشغەرى XI ئەسىردە بەرگەن مەلۇماتىدا، ئىدىقۇت ئۇيغۇرلىرىنىڭ بۇددا دىنىدا ئىكەنلىكىنى نەزەردە تۇتۇپ، «ئۇنىڭ خەلقى ئەڭ ئەشەددىي كاپىرلار» دېگەن. مەھمۇد كاشغەرى «سۇلى» شەھىرىنى زۇلقەرنەيننىڭ سالدۇرغانلىقىنى ئېيتىدۇ. بۇ رىۋايەت بولسا كېرەك. چۈنكى ئىسكەندەر زۇلقەرنەين مىلادىدىن 330 يىل بۇرۇن ئوتتۇرا ئاسىياغا قىلغان يۈرۈشلىرىدە تۇرپان ۋە ئۇنىڭ ئەتراپلىرىغا كەلگەن ئەمەس. لېكىن شۇنداق بولسىمۇ، سۇلى شەھىرىنىڭ ناھايىتى ئۇزۇن تارىخقا ئىگە ئىكەنلىكى مەلۇم.

ئۇيغۇر ئىدىقۇت خانلىقىنىڭ پايتەختى بەشبالىق شەھىرىنىڭ قاچان بىنا بولغانلىقى، قاچاندىن تارتىپ «بەشبالىق» دەپ ئاتالغانلىقى، شەھەر قورۇلۇشى ۋە ئۇنى كۆلىمىنىڭ قانچىلىك ئىكەنلىكى توغرىسىدا ئېنىق بىرنەرسە دېيىش قىيىن، لېكىن يازما تارىخى مەلۇماتلار ۋە ئارخېئولوگىيىلىك تەكشۈرۈشلەر ئارقىلىق قولغا كەلتۈرۈلگەن پاكىتلار بويىچە ھۆكۈم قىلغاندا، بەشبالىقنىڭ دەسلەپكى قۇرۇلۇشىنىڭ مىلادىدىن بۇرۇنلا باشلانغانلىقى (ھون

① مەھمۇد كاشغەرى: «تۈركىي تىللار دىۋانى» I توم 152 - بەت.

دەۋرىدە)، بولۇپمۇ بەشبالىقنىڭ كۆك تۈركلەر قاغانلىقى ۋە ئۇيغۇر - ئورخۇن قاغانلىقى دەۋرىدە خېلى چوڭ كۆلەمدە ئىكەنلىكى مەلۇم. بەشبالىق ئۇيغۇر ئىدىقۇت خانلىقىغا پايتەخت بولغاندا، شەھەر تاشقىرىقى ۋە ئىچكىرىكى شەھەردىن ئىبارەت ئىكەنلىكى، شەھەر سېپىلىنىڭ ھازىرقى خارابىسىگە قاراپ ھۆكۈم قىلغاندا، شەھەر سېپىلى ئۇلىنىڭ توغرىسى سەككىز مېتىر، ئېگىزلىكى ئون مېتىر ئىكەنلىكى بىلىنىدۇ. مىلادىنىڭ 732 - يىلى كۆل تېكىن خاتىرىسىگە قويۇلغان مەڭگۈ تاشتا بەشبالىق تىلغا ئېلىنغان. شۇ پاكىتقا قارىغاندا، بەشبالىقنىڭ بەش شەھەردىن تەركىب تاپقانلىقى ئېنىق. بەشبالىقنىڭ ئىچكىرىكى شەھىرى خانلار، بەگلەر تۇرىدىغان بىنالارنى ئاساس قىلغان خان شەھىرى ئىدى. مانا شۇ خان شەھىرىدە ئىدىقۇتلار خارابىسىگە قاراپ ھۆكۈم قىلغاندا، خان شەھىرى سېپىلىنىڭ ئەتراپىدا كىچىك كۆلگە ئوخشىشىدىغان، توغرىسى 18 مېتىر، چوڭقۇرلۇقى ئۈچ مېتىر كېلىدىغان خەندەك بولغان.

ئورنى ھازىرقى جىمسار ئەتراپىغا توغرا كېلىدىغان بەشبالىق شەھىرى مىلادىدىن بىرنەچچە ئەسىر بۇرۇنلا تارىخىي يىلنامىلەردە تىلغا ئېلىنغان بولۇپ (ئۇ چاغلاردا باشقا نام بىلەن ئاتالغان) شەھەر قۇرۇلۇشىدا، پىششىق خىش، گۈللۈك خىشلار ئىشلىتىلگەن، شەھەر سېپىلى قاڭدىلىپ، توپا بىلەن قۇيۇرۇلغان.

بەشبالىقنىڭ جايلاشقان ئورنى يېقىدىن قەدىمكى چاغدا، خەلقئارا قاتناش ۋە ھەربىي ئىستراتېگىيە جەھەتتە ناھايىتى مۇھىم ئورۇندا تۇرغان. بەشبالىق قەدىمكى چاغدا غەربتىن شەرققە، شەرقتىن غەربكە، شىمالدىن جەنۇبقا، جەنۇبتىن شىمالغا ئۆتىدىغان ئۈمۈچۈكنىڭ تۈرىدەك بىر - بىرىگە تۇتىشىپ كەتكەن يوللارنىڭ ئەڭ مۇھىم تۈگۈنى ئىدى. شۇنىڭدەك، شەرقىي ئاسىيادىكى كۈچلۈك دۆلەتلەر بىر - بىرىگە قارشى ئۇرۇش ھەرىكەتلىرىنى يۈرگۈزۈشتە چوقۇم تالىشىدىغان ئىستراتېگىيىلىك جاي ئىدى. شۇنىڭ ئۈچۈن قەدىمكى چاغدا، ھونلار بىلەن خەن سۇلالىسى، تۈركلەر بىلەن تاڭ

سۇلالىسى، ئۇيغۇرلار بىلەن تىبەتلىكلەر بەشبالىق ئۈچۈن ناھايىتى ئۇزۇنغا سوزۇلغان سان - ساناقسىز، قانلىق ئۇرۇشلارنى ئېلىپ بارغان.

جۇڭگو مىلادىنىڭ 751 - يىلى ھازىرقى قىرغىزىستاندىكى تالاس دەرياسى بويىدا، ئەرەبلەر بىلەن بولغان ئۇرۇشتا ئېغىر مەغلۇبىيەتكە ئۇچرىدى. ئۇنىڭ ئۈستىگە، مىلادىنىڭ 758 - يىللىرى جۇڭگونىڭ ئىچكى قىسمىدا يۈز بەرگەن توپىلاڭلار (ئۆڭلۈك - سۆڭۈم توپىلىڭى) جۇڭگودىكى تاڭ سۇلالىسىنى ھالسىرتىپ قويدى. شۇ سەۋەبكە كۆرە، جۇڭگونىڭ ئوتتۇرا ئاسىيادىكى سىياسىي تەسىرى ئاياغلىشىپ، ئۇيغۇر - ئورخۇن قاغانلىقىنىڭ ئوتتۇرا ئاسىيادىكى تەسىرى كۈچەيدى. تىبەت خانلىقى تاڭ سۇلالىسىنىڭ ئاجىزلاپ قالغانلىقىدىن پايدىلىنىپ، مىلادىنىڭ 760 - يىللىرى گەنسۇنى بېسىۋالدى. گەنسۇنىڭ قولىدىن كېتىشى جۇڭگونىڭ غەرب ئەللىرى بىلەن ئالاقىلىشىدىغان يولىنى ئۈزۈپ تاشلىدى. شۇ سەۋەبكە كۆرە، جۇڭگو «ئۇيغۇرلار يولى» دەپ ئاتىلىدىغان يول ئارقىلىقلا، غەرب ئەللىرى بىلەن ئالاقە قىلىدىغان بولدى. شۇ چاغدا تاڭ سۇلالىسى بىلەن ئۇيغۇر - ئورخۇن قاغانلىقى تىبەت خانلىقىغا قارشى ئىتتىپاقداش ئىدى. جۇڭگونىڭ ئەلچىلىرى، سودىگەرلىرى چاڭئەندىن شىمالغا قاراپ يولغا چىقىپ، سەددىچىن سېپىلىدىن ئۆتۈپ ئۇيغۇر - ئورخۇن قاغانلىقىنىڭ پايتەختى قارابالغاسۇنغا باراتتى، ئاندىن كېيىن غەربكە بۇرۇلۇپ ئالتاي تاغلىرىدىن ھالقىپ بەشبالىققا كېلەتتى. بەشبالىقتىن غەربكە ياكى جەنۇبقا بۇرۇلۇپ، تەڭرىتاغدىن ھالقىپ ئۆتۈپ، تارىم ۋادىسى ئارقىلىق غەرب ئەللىرىگە باراتتى. مانا شۇ خەلقئارا يول شۇ چاغدا «ئۇيغۇرلار يولى» دەپ ئاتالغانىدى. «ئۇيغۇرلار يولى» ئۆتىدىغان ئاساسىي رايونلار (موڭغۇلىيە، جۇڭغارىيە ئويمانلىقى، تارىم ۋادىسى، پەرغانە) ئۇيغۇر - ئورخۇن قاغانلىقىنىڭ تېررىتورىيىسى ئىچىدە ئىدى.

ئۇيغۇرلار شەرقتىن غەربكە بارىدىغان خەلقئارا سودا يوللىرىنىڭ ئىگىدارچىلىق ھوقۇقىنى قولغا كەلتۈرۈۋالغاندىن كېيىن، شەرقىي ئاسىيادىكى دۆلەتلەر بىلەن (ئاساسەن جۇڭگو بىلەن) غەرب ئەللىرى ئارىسىدىكى

سىياسىي، ئىقتىسادىي، مەدەنىيەت ئالاقىلىرىنىڭ ئوڭۇشلۇق ھالدا داۋام قىلىشىغا كاپالەتلىك قىلىش ئۈچۈن ھېسابسىز قان تۆكتى.

ئۇيغۇر - ئورخۇن قاغانلىقى دەۋرىدە ئۇيغۇرلار خەلقئارا قانناش يولىدا ئىنتايىن مۇھىم ئورۇندا تۇرىدىغان بەشبالىق ئۈچۈن، تىبەت خانلىقى بىلەن بىرنەچچە قېتىم قانلىق ئۇرۇش قىلدى. بۇنداق ئۇرۇشلار ئاخىرقى ھېسابتا ئۇيغۇرلارنىڭ غەلبىسى بىلەن ئاياغلىشىپ، تىبەت خانلىقىنىڭ بەشبالىقنى تارتىۋېلىش مەقسىتى ئەمەلگە ئاشمىدى.

ئۇيغۇر ئىدىقۇت خانلىقى بەشبالىقنى پايتەخت قىلغانىدى. ئۇيغۇر ئىدىقۇت خانلىقى دەۋرىدە بەشبالىق كېڭەيتىلىپ، تېخىمۇ چوڭ شەھەرگە ئايلاندى. شۇ دەۋردە، بەشبالىق سىياسىي، ھەربىي، ئىقتىساد ۋە مەدەنىيەتنىڭ مەركىزىگە ئايلانغانىدى. «ئۇيغۇرلارنىڭ موڭغۇل ئىمپېرىيىسىدە ئوينىغان رولى» توغرىسىدىكى بايتا: XIII ئەسىردە چىڭگىزخان ۋە ئۇنىڭ ۋارىسلىرىنىڭ دۆلەتنى باشقۇرۇشىدا، ناھايىتى مۇھىم (سىياسىي، ھەربىي) ۋەزىپىلەرنى ئۆتىگەن ئۇيغۇرلارنىڭ مۇتلەق كۆپچىلىكىنىڭ بەشبالىق ئىكەنلىكىنى ئېيتىپ ئۆتكەندۇق. مانا شۇ پاكىتنىڭ ئۆزىلا بەشبالىقنىڭ ئۇيغۇر ئىدىقۇت مەدەنىيىتىنىڭ ئالتۇن بۆشۈكى ئىكەنلىكىنى كۆرسىتىدۇ. XIII - XIV ئەسىرلەردە بەشبالىقتا يېتىشكەن سىياسەتچىلەر، ھەربىي ئالىملارنىڭ كۆپچىلىكى شۇ شەھەردە ناھايىتى بىلىملىك ئالىملارنىڭ قولىدا تەربىيەلەنگەن.

ئۇيغۇر ئىدىقۇت خانلىقى دەۋرىدە، خەلقنىڭ مۇتلەق كۆپچىلىكى ئولتۇراق ھايات كەچۈرگەن. ئىقتىساد گۈللەپ ياشىغان. شۇڭلاشقا، بىناكارلىق ئالاھىدە تەرەققى قىلغان. خانلار، بەگلەر، ناھايىتى ئازادە، ھەشەمەتلىك ئوردا - سارايلاردا ياشىغان بولسا، خەلقلەر ئىچىدىكى ھاللىقلار مۇ ئىككى قەۋەتلىك، ئاستى گۈللۈك، تاختايلىق، روجەكلىك، ھويلىلىرى گۈل ۋە دەرەخلەر بىلەن قاپلانغان ئۆيلەردە ياشىغان.

ئۇيغۇر ئىدىقۇت خانلىقىنىڭ قىشلىق پايتەختى ھېسابلانغان قارا قۇجۇ شەھىرىنىڭ قىش پەسلىدىكى ھاۋاسىنىڭ ئۇنچۇۋالا سوغۇق بولماسلىقى

ئۇنىڭ خانلارنىڭ قىشلايدىغان شەھىرى بولۇشقا سەۋەب بولغان. قارا قۇچۇ شەھىرى - ئىقتىساد ۋە دىنىي مەركەز ئىدى.

ئەدەبىيات

ئۇيغۇر ئىدىقۇت خانلىقى دەۋرىدە تۇرپان ئوتتۇرا ئاسىيادىكى مەشھۇر مەدەنىيەت مەركەزلىرىدىن بىرىگە ئايلانغان. خانلىق تېررىتورىيىسى غەرب بىلەن شەرق ئارىسىدىكى خەلقئارا قاتناشنىڭ مۇھىم تۈگۈنلىرى ئۆتىدىغان رايون بولغانلىقى ئۈچۈن، تۇرپان ۋە باشقا شەھەرلەر يۇنان، پارس، ھىندى، خەنزۇ، تىبەت مەدەنىيىتىنىڭ تەسىرىگە ئۇچرىغان. شۇ سەۋەبتىن، مەزمۇنى مول، شەكلى بەكمۇ گۈزەل، ئۆزگىچە بولغان يۈكسەك ئۇيغۇر مەدەنىيىتى بارلىققا كەلگەن. ئۇيغۇر ئىدىقۇت مەدەنىيىتى قەدىمكى شامان، بۇددا، مانىي، قىسمەن خرىستىئان دىنىنىڭ تەسىرىنى قوبۇل قىلغان دۇنياۋى مەدەنىيەت ئىدى. بولۇپمۇ بۇددا دىنىنىڭ تەسىرى ناھايىتى كۈچلۈك ئىدى.

ئۇيغۇرلارنىڭ يازما ئەدەبىياتىنى ئۇيغۇرلارنىڭ يېزىق قوللانغان دەۋرىدىن ھېسابلاشقا توغرا كەلسە، بۇ دەۋر مىلادىدىن بىرنەچچە ئەسىر بۇرۇنقى ۋاقىتقا توغرا كېلىدۇ، دەپ ئېيتىشقا بولىدۇ. چۈنكى ئۇيغۇرلار مىلادىدىن بىرنەچچە ئەسىر بۇرۇن يېزىق قوللانغانىدى. ئەپسۇسكى ھېلىغىچە تېپىلغان ئۇيغۇر ئەدەبىياتىنىڭ يازما يادىكارلىقلىرى V ئەسىرگە تەئەللۇق بولۇپ، بۇنىڭدىن بۇرۇن قەلەمگە ئېلىنغانلىرىدىن دېرەك بولماپتۇ.

ئۇيغۇر ئىدىقۇت خانلىقى دەۋرىدىكى ئەدەبىيات توغرىسىدا گەپ ئاچقاندا، كۆز ئالدىمىزغا «مۇقەددەس قەبرە» (مانىي دۇئاسى)، «چىستانى ئىلىك بەگ»، «ئىرىق پۈتۈك» (پالنامە)، «مانىي شېئىرلىرى»، «ئوغۇزنامە»، «ئالتۇن ياروغ»، «ئىككى تېكىن ھېكايىسى» قاتارلىق ئىجادىي ۋە تەرجىمە ئەسەرلەر كېلىدۇ.

غەربىي ئۇيغۇرلار مىلادىدىن بۇرۇنلا بۇددا دىنىغا ئېتىقاد قىلىشقا باشلىغان بولسىمۇ، IV ياكى V ئەسىردە قىسمەن ھالدا مانىي دىنىغىمۇ ئېتىقاد قىلغانىدى. 180 قۇرلۇق «مۇقەددەس قەبرە» ناملىق مانىي دۇئاسىنىڭ V ئەسىردە بوتۇرمىش تارقان تەرىپىدىن قەدىمكى ئۇيغۇر تىلىغا

تەرجىمە قىلىنغانلىقى تاسادىپى ئەمەس ئىدى. بۇددا دىنىي مىلادىنىڭ IV ئەسىردە غەربىي ئۇيغۇرلار ئارىسىدا چوڭقۇر يىلتىز تارتىپ، ئاساسىي دىنىغا ئايلانغان. شۇ چاغدا، بۇددا دىنى، خوتەن، قەشقەر، كۇچا خانلىقلىرىدا دۆلەت دىنى بولغان بولسا، V ئەسىرگە كەلگەندە تۇرپان رايونىدىمۇ ئاساسىي دىن بولۇپ قالغانىدى. ئەينى ۋاقىتتا قەشقەر، كۇچا، تۇرپان رايونلىرىدىمۇ مانىي دىنىغا ئېتىقاد قىلىدىغانلار بار ئىدى. دەل شۇ چاغدا، شەرقىي ئۇيغۇرلار شامان دىنىدا ئىدى. شەرقىي ئۇيغۇرلار ئۇيغۇر - ئورخۇن قاغانلىقىنىڭ قاغانى بوگوخاننىڭ ۋاقتىدا مىلادىنىڭ 762 - يىلى شامان دىنىنى تەرك ئېتىپ، مانىي دىنىغا ئېتىقاد قىلىشقا باشلىغان.

تۇرپاندىن تېپىلغان «چىستانى ئىلىك بەگ» قىسسىسى مىلادىنىڭ V ئەسىردە ئۇيغۇر يېزىقى ۋە ئۇيغۇر تىلى بىلەن يېزىلغان. بۇ قىسسە ئۇيغۇر خەلق ئېغىز ئەدەبىياتىنىڭ نەمۇنىسى بولۇپ، V ئەسىردىلا قەلەمگە ئېلىنغان. «چىستانى ئىلىك بەگ» قىسسىدىكى قەھرىمان چىستانى ئىلىك بەگ، ئۆز خەلقىنى بالايىئاپەتتىن قۇتۇلدۇرۇش ئۈچۈن، خەلق ئارىسىغا قورقۇنچلۇق ۋابا كېسىلىنى تارقىتىۋاتقان بەكمۇ ياۋۇز جىنلارغا قارشى جەڭ قىلىپ، ئۇلار ئۈستىدىن غەلبە قىلىدۇ. بۇ قىسسە ئۇيغۇر ئەپسانىسىنىڭ ئۈلگىسى بولۇپ، ئوخشىتىش، سۈپەتلەش، كۆپتۈرۈش قاتارلىق بەدىئىي ئىپادىلەش ۋاسىتىلىرى قوللىنىلغان.

VIII ئەسىردە، ئۇيغۇر - ئورخۇن يېزىقىدا يېزىلغان «ئىرىق پۈتۈك» نى ئاۋرۇپا ستەين داشاتادىكى بۇددا مىڭ ئۆيلىرىنىڭ بىرىدىن تاپقان. «ئىرىق پۈتۈك» 104 بەتلىك بولۇپ، يۈزدىن ئارتۇق چۈش ۋە تەبىرنى ئۆز ئىچىگە ئالىدۇ. «ئىرىق پۈتۈك» نىڭ لىكوك تەرىپىدىن تۇرپان ئۇيۇقتىن تېپىلغان باشقا بىر نۇسخىسىمۇ بار.

«ئىرىق پۈتۈك» ئۇيغۇرلارنىڭ روھى ھالەتلىرىدىن بىرى بولغان چۈشكە ئىشىنىش، چۈشكە تەبىر بېرىش قاتارلىق مەزمۇنلارنى ئۆز ئىچىگە ئالىدۇ. «ئىرىق پۈتۈك» دە بەزى چۈشلەر ياخشىلىقنىڭ ئالامىتى دەپ قارالسا، بەزى چۈشلەر يامانلىقنىڭ ئالامىتى دەپ قارىلىدۇ. مەسىلەن: كىشىلەر چۈشىدە

قۇش بولۇپ ئۇچسا، ئوقيا ئاتسا، تاڭ ئاتقانلىقىنى كۆرسە، بۇ ياخشىلىقنىڭ بەلگىسى ھېسابلىنىدۇ. ئەگەر كىشىلەر چۈشىدە: بىرەر جايغا ئوت كەتكەنلىكىنى، قۇشلارنىڭ تۇزاققا چۈشكەنلىكىنى كۆرسە، بۇ چوقۇم يامانلىقنىڭ ئالامىتى دەپ قارىلىدۇ.

«ئىرق پۈتۈك» دە بايان قىلىنغان چۈشلەردىكى ياخشىلىق ۋە يامانلىق ئالامەتلىرىنىڭ خېلى كۆپى بۈگۈنكى كۈندىمۇ ئۇيغۇرلار ئارىسىدا ئۆز تەسىرىنى يوقاتقان ئەمەس.

مىلادىنىڭ VIII ئەسىرىدە قەدىمكى ئۇيغۇر - ئورخۇن يېزىقىدا يېزىلغان «ئىرق پۈتۈك» نى ئى. ۋ. سىتيلوۋا ئەدەبىي ئەسەر سۈپىتىدە قاراپ، ئۇنىڭ مەزمۇنىنى ئادەم ۋە ھايۋانلار تۇرمۇشى، ئەپسانە ۋە چۆچەك ۋەقەلىرى، تەبىئەت تەسۋىرى، ماقال - تەمسىللەردىن ئىبارەت تۆت بۆلەككە ئايرىغان.^①

ئۇيغۇر ئىدىقۇت خانلىقى دەۋرىدە، خېلى كۆپ شائىرلار، ئەدەبىي تەرجىمانلار مەيدانغا كەلگەن. شۇ دەۋردە ئۆتكەن شائىر ۋە تەرجىمانلاردىن ئىسمى ۋە ئەسەرلىرى بىزگە مەلۇم بولغانلاردىن بىرنەچچىسىنى كۆرسىتىپ ئۆتىمىز:

«ئۇلاردىن ئاپرېنچۇر تېكىن (IX ئەسىردە ياشىغان)، كۆل تارقان، سىنقۇ سەلەي تۇتۇڭ، كەلىمە كەيشى، فىراتباشى، كى - كى، ئاسىخ تۇتۇڭ، چىسۇيا تۇتۇڭغا ئوخشاش ئەدىبلەر ئۇيغۇر يازما ئەدەبىياتىنىڭ مەيدانىدا ئىجادىي ئىش بىلەن شۇغۇللانغان.»^②

ئۇلار ئىچىدىن IX ئەسىردە ئۆتكەن مانىخېست شائىر ئاپرېنچۇر تېكىننىڭ تۇرپاندىن ئىككى پارچە شېئىرى تېپىلغان. شېئىرنىڭ بىرى مانى تەڭرىسىگە بېغىشلانغان «مەدھىيە» بولۇپ، تۆتلۈك بىلەن يېزىلغان ئۈچ تاقماقتىن ئىبارەت. «مەدھىيە» نىڭ ئۈچىنچى تاقماقنىڭ ئەسلى نۇسخىسى بىلەن ھازىرقى زامان ئۇيغۇر تىلىغا قىلىنغان يەشمىسىنى كۆزدىن كەچۈرۈپ:

① «ئۇيغۇر ئەدەبىياتىنىڭ قىسقىچە تارىخى» ئۇيغۇرچە، قازاقىستان س س س ر «ئاتۇكا» نەشرىياتى 1983 - يىل نەشرى 11 - بەت.
② «ئۇيغۇر ئەدەبىياتىنىڭ قىسقىچە تارىخى» 9 - بەت.

ئەسلى نۇسخىسى:

كۈن تەڭرى يارۇقىن تەگ كۆكۈزلۈگۈم بىلگەم،
كۈن تەڭرى يارۇقىن تەگ كۆكۈزلۈگۈم بىلگەم.
كۈرتلە تۈزۈن تەڭرىم كۈلۈگۈم كۈرۈنچۈم،
كۈرتلە تۈزۈن تەڭرىم، بورقانم بولۇنچسۇرۇم.

يەشمىسى:

كۆڭلى كۈن تەڭرىسىنىڭ نۇرىدەك دانىشمىنىم،
كۆڭلى كۈن تەڭرىسىنىڭ نۇرىدەك دانىشمىنىم،
گۈزەل پەزىلەتلىك، شۆھرەتلىك، قوغدىغۇچى تەڭرىم.
گۈزەل پەزىلەتلىك، تەڭداشسىز بۇرھانىم تەڭرىم.

شېئىرنىڭ يەنە بىرى، ئىشقى مۇھەببەت تېمىسىغا بېغىشلانغان لىرىك ھېسسىياتقا تولغان ئالتىلىك شەكىلدىكى بىر تاقماقتىن ئىبارەت.

ئەسلى نۇسخىسى:

يارۇق تەڭرىلەر يارلىقارۇن،
ياۋاشم بىرلە.

ياقنىيان ئادىل مالىم،
كۈچلۈك پەرىشتىلەر كۈچ بىرزۇن.
كۆزى قارام بىرلە
كۈلۈشۈگىن ئولۇرالىم.

يەشمىسى:

يورۇق تەڭرىلەر يار بولغاي،
يۈگەچىم بىلەن
يېپىشقانچە ئايرىلمايلى،
كۈچلۈك پەرىشتىلەر كۈچ بەرسۇن،
قارا كۆزلۈكۈم بىلەن
كۈلۈشۈپ ئولتۇرايلى.

يۇقىرىدا تىلغا ئېلىنغان شائىرلاردىن ئاپرىنچور تېكىندىن باشقىسى دېگۈدەك بۇددىست شائىرلار ئىدى. چىسۇيا تۇتۇڭ، پراتياشلىرى، كى - كى، ئاسىخ تۇتۇڭلار بۇددىست شائىرلار ئىدى. پراتياشلىرىنىڭ «ھېكمەت پەزىلىتى» ناملىق 293 قۇردىن ئىبارەت شېئىرى ئەسىرى بار. شائىر كى - كىنىڭ 260 قۇردىن ئىبارەت توققۇز پارچە شېئىرى بار.

ئۇيغۇر ئىدىقۇت خانلىقى دەۋرىدە ئۆتكەن شائىرلارنىڭ ئەسەرلىرىدىن قەدىمكى ئۇيغۇر ئەدەبىي تىلىنىڭ ساپلىقىنى، ئەجدادلىرىمىزنىڭ تەپەككۈر قابىلىيىتىنىڭ ئۈستۈنلۈكىنى كۆرىمىز.

«ئوغۇزنامە» نىڭ XIII ئەسىردە قەدىمكى ئۇيغۇر يېزىقىدا كۆچۈرۈلگەن نۇسخىسىمۇ تۇرپاندىن تېپىلغان.

«ئوغۇزنامە» ئەڭ قەدىمكى چاغلاردىن تارتىپ ئېغىزدىن - ئېغىزغا كۆچۈپ كەلگەن بولسىمۇ، XI ئەسىردە قاراخانىلارنىڭ مەشھۇر شەھەرلىرىدىن قەشقەردە ياكى سەمەرقەندتە ئۇيغۇر يېزىقى بىلەن قەلەمگە ئېلىنغان. «ئوغۇزنامە» نىڭ XIII ئەسىردە تۇرپاندا قەلەمگە ئېلىنىپ قەدىمكى ئۇيغۇر يېزىقىدا يېزىلغانى قاراخانىلار دەۋرىدە (XI ئەسىردە)، قەلەمگە ئېلىنىپ ئۇيغۇر يېزىقىدا يېزىلغان نۇسخىسىدىن كۆچۈرۈلگەن بولۇشى مۇمكىن. بۇ قارىشىمىزنى ئىسپاتلاش ئۈچۈن، قاراخانىلار دەۋرىدە يېزىلغان مەشھۇر ئەسەرلەرنىڭ تىزىملىكىدە «ئوغۇزنامە» نىڭ بارلىقىنى تىلغا ئالساقلا، مەسىلە ئايدىڭلىشىدۇ.

قاراخانىلار دەۋرىدە، «پەن ۋە ئەدەبىيات بەكمۇ تەرەققىي قىلغانىدى. چوڭ تارىخىي ئەسەرلەر، مەسىلەن، گەردىزىنىڭ «زەينۇلئەخبار» (گۈزەل خەۋەرلەر) ناملىق ئەسىرى، بەيھەقىنىڭ 30 توملۇق تارىخىي كىتابى، مەجدىدىن ئەدماننىڭ «تارىخىي مۈلكى تۈركىستان» (تۈركىستان تارىخى) ئەسىرى پەيدا بولدى. مۇھەممەد نارشاھنىڭ كىتابى تەرجىمە قىلىندى. دىداكتىك ئەسەرلەردىن: نىزامۇلمۈلىكىنىڭ «سىياسەتنامە» سى (دۆلەتنى ئىدارە قىلىش توغرىسىدىكى كىتاب)، يۈسۈپ خاس ھاجىپنىڭ «قۇتادغۇ بىلىك» ناملىق ئەسىرى، زەمەخشەرنىڭ، مەھمۇد كاشغەرىنىڭ تىلشۇناسلىققا دائىر

ئەسەرلىرى، «ئوغۇزنامە» ۋە باشقىلار يېزىلدى.»^① يۇقىرىدا تىلغا ئېلىنغان ئەسەرلەر XI ۋە XII ئەسىردە يېزىلغان. دېمەك «ئوغۇزنامە» نى قاراخانىلار دەۋرىدە، قاراخانىلار تېررىتورىيىسىدە يازغان ئۇيغۇر ئەدەبىياتىغا مەنسۇپ يادىكارلىقلار قاتارىغىمۇ كىرگۈزۈش كېرەك.

ئۇيغۇر ئىدىقۇت دەۋرىدىكى ئەدەبىياتىنىڭ بىر قىسمىنى بۇددا رىۋايەتلىرىگە ئاساسەن ئۆزلەشتۈرۈپ قايتىدىن يېزىلغان ياكى تەرجىمە قىلىنغان ئەسەرلەر تەشكىل قىلىدۇ. بۇنداق ئەسەرلەرنىڭ ئەڭ مۇھىمى «ئالتۇن ياروغ» دۇر.

«ئالتۇن ياروغ» نى X ئەسىردە بەشبالىقلىق ئۇيغۇر شائىرى ۋە ئاتاقلىق ئەدەبىي تەرجىمان سىنقوسەلى تۇتۇڭ خەنزۇچىدىن تەرجىمە قىلغان.

«ئالتۇن ياروغ» نىڭ ئۇيغۇر تىلىغا قىلىنغان ئەڭ مۇكەممەل نۇسخىسىنى رۇس ئالىمى مالوۋ 1909 - يىلى گەنسۇ ئۆلكىسىنىڭ جىۈچۈن ۋىلايىتىدىكى سېرىق ئۇيغۇرلار ياشايدىغان ۋاڭشىگو يېزىسىدىكى بۇددا ئىبادەتخانىسىدىن تاپقان. «ئالتۇن ياروغ» 1915 - 1917 - يىللىرى رادلوۋ ۋە مالوۋلار تەرىپىدىن نەشر قىلىنىپ خەلقئاراغا تونۇشتۇرۇلغان. «ئالتۇن ياروغ» نىڭ داشاتا ۋە تۇرپاندىن تېپىلغان ئۇيغۇر تىلىدىكى نۇسخىلىرى ۋە ھىند - سانسكىرىتچە، تىبەتچە، خەنزۇچە، موڭغۇلچە نۇسخىلىرى بېرلىن ۋە لېنىنگرادتا ساقلانماقتا.

«ئالتۇن ياروغ» 730 بەتلىك چوڭ ھەجىمدىكى ئەسەر، ئۇنىڭدا بۇددا رىۋايەتلىرى، ھېكايىلىرى سۆزلەنسىمۇ، ئەمما ئۇنىڭ ئۇيغۇر يازما ئەدەبىياتىنىڭ تەرەققىياتىغا بولغان تەسىرى خېلى كۈچلۈك بولغان.

سىنقوسەلى تۇتۇڭ VII ئەسىردە ئۆتكەن مەشھۇر بۇددىست ۋە ئاتاقلىق تەرجىمان. «شۈەنجۇاڭنىڭ تەرجىمىھالى» نى خەنزۇچىدىن ئۇيغۇر تىلىغا ئەرگىن، بەكمۇ راۋان تەرجىمە قىلغان.

① «تۈرپەن ئىستان س س ر تارىخى» I توم ئۆزبېكچە 293 - بەت.

ئۇيغۇر ئىدىقۇت خانلىقى دەۋرىدە يالغۇز ئەدەبىياتلا تەرەققىي قىلىپ قالماستىن، ئىران (مانىي دىنى ئارقىلىق)، يۇنان (ھىندىلارنىڭ بۇددا مۇھىتى ئارقىلىق) ۋە جۇڭگو مەدەنىيىتىنىڭ تەسىرىدە (ئوخشاشمىغان دەرىجىدە) مەيدانغا كەلگەن رەسساملىق، نەققاشلىق، ھەيكەلئىراشلىققا ئوخشاش ئۇيغۇر بۇددا سەنئىتىمۇ تەرەققىي قىلدى.

ئۇيغۇر ئىدىقۇت خانلىقى تېررىتورىيىسىدە بىنا قىلىنغان مىڭئۆيلەرنىڭ تام رەسىملىرى، بۇددا ئىبادەتخانىلىرىدىكى ھەيكەللەر (بۇتلار) ئۇيغۇر ئىدىقۇت مەدەنىيىتىنىڭ ئىران، يۇنان، ھىندى، جۇڭگو مەدەنىيىتىنىڭ كۈچلۈك تەسىرىگە ئۇچرىغانلىقىنى كۆرسىتىدۇ.

ئۇيغۇر ئىدىقۇت خانلىقى دەۋرىدە ئاساسىي ھۆكۈمران دىن بۇددا دىنى بولۇپ، مانىي، ناستورىيان دىنلىرى ئۈنچىۋالا چوڭ تەسىرگە ئىگە ئەمەس ئىدى. 840 - يىللىرى غەربكە كۆچكەن شەرقىي ئۇيغۇرلار مانىي دىنىدا بولسىمۇ، ئۇزۇن ئۆتمەي غەربىي ئۇيغۇرلاردا ئاساسىي دىن ھېسابلانغان بۇددا دىنىغا ئېتىقاد قىلغان. تۇرپاندىكى مانىي ئىبادەتخانىلىرى 840 - يىللىرى كۆچۈپ كەلگەن شەرقىي ئۇيغۇرلار تەرىپىدىن بىنا قىلىنغان. ئۇيغۇرلارنىڭ ئازغىنا قىسمى XIII ئەسىردە خرىستىئان دىنىنىڭ ناستورىيان مەزھىپىنى قوبۇل قىلغان.

نەسەبنامە

ئۇيغۇر ئىدىقۇتلىرىنىڭ نەسەبنامىسى

سەلتەنەت سۈرگەن ۋاقتى	ئىسمى
866 - 850	1. پان تېكىن
871 - 866	2. بوكو تېكىن
948 - 940	3. ئىردىمىنخان
985 - 948	4. ئارسلانخان
1126 - ؟	5. بىلگە تېكىن
؟ - ؟!	6. ئىسەن تۆمۈر (بۇ بائۇرچۇق تېكىننىڭ ئاتىسى)
1235 - 1208	7. بائۇرچۇق ئارت تېكىن
1245 - 1235	8. قۇسمايىن
1255 - 1246	9. سالۇن تېكىن
1265 - 1255	10. ئوغرۇنچ تېكىن
1266 - 1265	11. ماموراق تېكىن
1276 - 1266	12. قوجىغار تېكىن
1318 - 1276	13. نولن تېكىن
1327 - 1318	14. تۆمۈر تېكىن
1331 - 1327	15. سەڭگى تېكىن
1335 - 1331	16. تايپان

موڭغۇل ئىمپېرىيىسىنىڭ قاغانلىرى

سەلتەنەت سۈرگەن ۋاقتى	ئىسمى:
1227 - 1206	1. چىڭگىزخان
1241 - 1229	2. ئوكتايخان
1248 - 1246	3. گۈيۈكخان
1259 - 1251	4. موڭكخان

موڭغۇل بىكەلىرىدىن ئۇيغۇر ئىدىقۇتلىرىغا ياتلىق بولغان قىزلار

نومۇر	قىزنىڭ ئىسمى	كىمىنىڭ قىزى	كىمگە ياتلىق بولغان	قاچان
1	ئال ئالتۇن	چىڭگىزخان	با ئارچوق تېكىنگە	ئال ئالتۇن ياتلىق بولۇشتىن بۇرۇن 1210 - يىلى ۋاپات بولغان
2	باباقار	گۈبۈكخان	قوجىغا تېكىنگە	1270 - يىلى
3	بۇرقان	ئوكتايخاننىڭ نەۋرىسى	نولىن تېكىنگە	1275 - يىلى
4	باباچا	ئوكتايخاننىڭ نەۋرىسى	نولىن تېكىنگە	1310 - يىلى
5	ئۇراچىن	ئانادار	نولىن تېكىنگە	1310 - يىلى
6	تورچىسمان	موڭغۇل خانزادىسىنىڭ	تۆمۈر بوقا	1307 - يىلى

IV بۆلۈم ئۇيغۇر كەڭسۇ خانلىقى

(مىلادىنىڭ 870 - يىلىدىن مىلادىنىڭ 1035 - يىلىغىچە ھۆكۈم سۈرگەن)

يىگىرمە ئالتىنچى باب ئۇيغۇر كەڭسۇ خانلىقىنىڭ تەشكىل تېپىشى

شەرقىي ئاسىيادىكى تىبەت خانلىقى VIII ئەسىردە ئەڭ قۇدرەتلىك باسقۇچقا كىردى.

مىلادىنىڭ 630 - يىلى تىبەت قەبىلىلىرى ئىچىدىن سۇڭزەن كانپۇ ئاتلىق بىر قەھرىمان چىقتى. ئۇ مىلادىنىڭ 630 - يىلى ھازىرقى تىبەت، كۆكتۇرنىڭ ئېگىز قىرلىرىدا ياشايدىغان تىبەت قەبىلىلىرىنى بىرلەشتۈرۈپ، تىبەت خانلىقىنى قۇردى. سۇڭزەن كانپۇ (مىلادىنىڭ 630 - يىلىدىن 650 - يىلىغىچە خان بولغان) ھەربىي تۈزۈم ۋە قانۇنىي تۈزۈم ئورنىتىپ، تىبەت خانلىقىنى مۇستەھكەملىدى. خوتەن ئۇيغۇرلىرىغا ئادەم ئەۋەتىپ ئۇلار قوللانغان يېزىق ئاساسىدا (ئېھتىمال سانسىكىرت يېزىق بولسا كېرەك) يېڭى يېزىق ياراتتى. تاڭ سۇلالىسى ئۆزىنىڭ غەربىي جەنۇبىدىكى قوشنىسى تىبەت خانلىقىدىن قورقۇپ، مىلادىنىڭ 641 - يىلى مەلىكە ۋېنچىڭنى سۇڭزەن كانپۇغا ياتلىق قىلدى. مىلادىنىڭ 710 - يىلى بولسا مەلىكە جىڭچىڭنى تىبەت خانى چىلى سۇزەنگە ياتلىق قىلدى.

مىلادىنىڭ VIII ئەسىردە، كۈچەيگەن تىبەت خانلىقى بىلەن تاڭ سۇلالىسى ئارىسىدا ئۇزۇنغا سوزۇلغان ئۇرۇشلار يۈز بەردى. تاڭ سۇلالىسى ئۇيغۇر - ئورخۇن قاغانلىقى بىلەن ئىتتىپاق تۈزۈپ تىبەت خانلىقىغا قارشى تۇرغان بولسىمۇ، تىبەت خانلىقى تاڭ سۇلالىسى بىلەن بولغان ئۇرۇشلاردا ئۈستۈن چىقتى. مىلادىنىڭ 760 - يىلىغا كەلگەندە، تاڭ سۇلالىسى تالاس ئۇرۇشىدا (مىلادىنىڭ 751 - يىلى) ۋە ئوڭلۇك ئىسياندا ئوڭۇشسىزلىققا ئۇچراپ ئاجىزلاپ كەتتى. تىبەت خانلىقى تاڭ سۇلالىسىنىڭ تاشقى ۋە ئىچكى جەھەتتىن ئەھۋالىنىڭ يامانلاشقانلىقىدىن پايدىلىنىپ، مىلادىنىڭ 760 - يىللىرى بۈگۈنكى سىچۈەن ئۆلكىسىنىڭ خېلى كۆپ

قىسمى ۋە گەنسۇ ئۆلكىسىنىڭ دېگۈدەك ھەممە تېررىتورىيىسىنى تاڭ سۇلالىسىدىن تارتىۋالدى.

مىلادىنىڭ 783 - يىلى تىبەت خانلىقى بىلەن تاڭ سۇلالىسى ئارىسىدا تىنچلىق بىتىننامىسى تۈزۈلدى. شۇنىڭدىن كېيىن تىبەت خانلىقى تارىم ۋادىسىنى ئۇيغۇر - ئورخۇن قاغانلىقىدىن تارتىۋېلىش ئۈچۈن ئۇيغۇرلارغا قارشى ئۇرۇش باشلىدى. باشتا ئۇيغۇرلار مەغلۇپ بولدى، ھەتتا تىبەت خانلىقى بەشبالىقنى ئۇيغۇرلاردىن تارتىۋالدى. لېكىن، مىلادىنىڭ 800 - يىلىغا كەلگەندە، ئۇيغۇر - ئورخۇن قاغانلىقى بەشبالىقنى تىبەت خانلىقىدىن تارتىۋالدى. ھەتتا، مىلادىنىڭ 808 - يىلى ئۇيغۇرلار تىبەتلىكلەرنى گەنسۇدىكى لياڭجۇ رايونىدىنمۇ قوغلاپ چىقاردى. مەغلۇبىيەتكە تەن بەرمىگەن تىبەت خانلىرى بەشبالىققا، كۇچاغا ھۇجۇم قىلغان بولسىمۇ، مىلادىنىڭ 812 - يىلى ئۇيغۇر - ئورخۇن قاغانى ئاي تەڭرىخان تىبەتلىكلەرنى بەشبالىق، كۇچا ئەتراپلىرىدا تارمار قىلىپ، چوڭ غەلبە قازاندى. شۇنىڭدىن باشلاپ، تىبەتلىكلەر گەنسۇدىكى ھۆكۈمرانلىقىنى ئارانلا ساقلاپ قالالايدىغان بولۇپ قالدى.

كىشىلەرگە ئايان بولغاندەك، مىلادىنىڭ 840 - يىلى شەرقىي ئۇيغۇرلارنىڭ بىر تارمىقى گەنسۇغا كۆچۈپ كەلگەنىدى. جۇڭگو تارىخچىلىرى شۇ چاغدا گەنسۇ رايونى تىبەت خانلىقىنىڭ ئىگىدارچىلىقىدا بولغانلىقى ئۈچۈن، گەنسۇنىڭ خېشى كارىدورىغا كۆچۈپ كەلگەن ئۇيغۇرلار توغرىسىدا «ئۇيغۇرلارنىڭ بىر تارمىقى تىبەتكە كەتتى» دەپ يازغان.

مىلادىنىڭ 865 - يىلى ئۇيغۇر ئىدىقۇت خانلىقىنىڭ بوكو تىپكىن باشچىلىقىدىكى قوشۇنلىرى ھازىرقى كۆكنۇردىكى شىننىڭ شەھىرىنىڭ جەنۇبىدىكى لىدو رايونىدا تىبەت قوشۇنلىرىنى تارمار قىلدى. تىبەت قوشۇنلىرىنىڭ قوماندانى شاڭ كۇڭرىنى تىرىك تۇتۇۋېلىپ كالىسىنى ئالدى. شۇنىڭدىن باشلاپ گەنسۇدا تىبەتلىكلەرنىڭ تەسىرى تۈگىدى. چۈنكى شۇ مەزگىلدە، تىبەت خانلىقى ئىچكى جەھەتتىن پارچىلىنىپ زاۋاللىققا يۈز تۇتقانىدى.

ئۇيغۇر ئىدىقۇت قوشۇنلىرىنىڭ 865 - يىلى تىبەت قوشۇنلىرى ئۈستىدىن قازانغان غەلبىسى تىبەت خانلىقىنى يىمىرىلىشىگە ئەكەلگەن بولسا، يەنە بىر تەرەپتىن گەنسۇنىڭ خېشى كارىدورىدىكى ئۇيغۇرلارنى تىبەتلىكلەرنىڭ ئاسارىتىدىن قۇتۇلدۇردى.

خېشى كارىدورىدىكى ئۇيغۇرلار مىلادىنىڭ 870 - يىلى گەنجۇ (ھازىرقى جاڭيې) نى پايتەخت قىلىپ دۆلەت قۇردى. جۇڭگو تارىخچىلىرى بۇ دۆلەتنى «گەنجۇ ئۇيغۇرلىرى دۆلىتى» دەپ يېزىشقان. بىز بۇ دۆلەتنى ئۇيغۇر كەڭسۇ خانلىقى دەپ ئاتاشنى مۇۋاپىق كۆرۈپ، شۇ نام بىلەن ئاتىدۇق. مۇستەقىل ئۇيغۇر كەڭسۇ خانلىقى (مىلادىنىڭ 870 - يىلىدىن مىلادىنىڭ 1035 - يىلىغىچە 160 يىل ھۆكۈم سۈرگەن) نىڭ تېررىتورىيىسىگە، ھازىرقى گەنسۇ ئۆلكىسىدىكى دۇڭخۇاڭ، جاڭيې، ۋۇۋېي، ئەنشى، جىۋچۇەن، لەنجۇ شەھىرىنىڭ ئەتراپلىرى ۋە ھازىرقى نىڭشىيادىكى ئىرسىن ۋادىسى قاتارلىق رايونلار كىرگەن. 841 - يىلى خېشى كارىدورىغا شەرقىي ئۇيغۇرلارنىڭ ياغلاقار قەبىلىسىدىن بولغان بۇ بىر قىسىم ئۇيغۇرلار كۆچۈپ كېلىشتىن بۇرۇنلا (مىلادىدىن بۇرۇنقى چاغلاردىن تارتىپ) خېشى كارىدورىدا ئۇيغۇرلار ياشىغانىدى.

يىگىرمە يەتتىنچى باب ئۇيغۇر كەڭسۇ خانلىقىنىڭ كۈچىيىشى

مىلادىنىڭ 907 - يىلى تەخمىنەن 300 يىل ھۆكۈم سۈرگەن (مىلادىنىڭ 618 - يىلىدىن 907 - يىلىغىچە) تاڭ سۇلالىسى ئاغدۇرۇلدى. شۇنىڭدىن باشلاپ جۇڭگودا «بەش سۇلالە، ئون دۆلەت» دەپ ئاتالغان پارچىلىنىش دەۋرى باشلاندى. مانا شۇ دەۋردە (مىلادىنىڭ 907 - يىلىدىن 979 - يىلىغىچە) جۇڭگونىڭ شىمالىي قىسمىدا كېيىنكى لياڭ (مىلادىنىڭ 907 - يىلىدىن 923 - يىلىغىچە ھۆكۈم سۈرگەن)، كېيىنكى تاڭ (923 - 936)، كېيىنكى جىن (936 - 946)، كېيىنكى خەن (947 - 950)، كېيىنكى جۇ (951 - 960) قاتارلىق بەش سۇلالە پەيدا بولدى. دەل شۇ مەزگىلدە، جۇڭگونىڭ جەنۇبىي قىسمى بىلەن سەنشى رايونىدا ئىلگىرى - ئاخىر بولۇپ، ۋۇ بەگلىكى (مىلادىنىڭ 902 - يىلىدىن 937 - يىلىغىچە ھۆكۈم سۈرگەن)، جەنۇبىي تاڭ (937 - 975)، ۋېيۋ (907 - 978)، چۈ بەگلىكى (907 - 951)، مىن بەگلىكى (907 - 945)، جەنۇبىي خەن (917 - 971)، ئالدىنقى شۇ بەگلىكى (903 - 925)، كېيىنكى شۇ بەگلىكى (933 - 965)، نەنپىڭ بەگلىكى (924 - 963)، شىمالىي خەن (951 - 979) قاتارلىق ئون بەگلىكمۇ پەيدا بولدى. جۇڭگو تارىخچىلىرى مانا شۇ دەۋرنى «بەش سۇلالە، ئون دۆلەت دەۋرى» دەپ ئاتىدى.

«بەش سۇلالە، ئون دۆلەت دەۋرى» دە جۇڭگونىڭ پارچىلىنىپ كېتىشى كۈچلۈك، بىرلەشكەن دۆلەتنىڭ يوقلۇقى ئۇيغۇر كەڭسۇ خانلىقىنىڭ كۈچىيىشىگە ياخشى ئىمكانىيەت ياراتتى. بولۇپمۇ «بەش سۇلالە دەۋرى» دىكى بەگلىكلەر بىلەن ئۇيغۇر كەڭسۇ خانلىقى ئارىسىدىكى مۇناسىۋەت تەڭلىك ئاساسىدا بولغانىدى. بۇنىڭ بۇنداق بولۇشى «بەش سۇلالە دەۋرى» دىكى بەگلىكلەرنىڭ ھەربىي كۈچ جەھەتتىن ئاجىزلىقى، ئۆمرىنىڭ قىسقىلىقى، بىر - بىرى بىلەن ئۇرۇشۇپ، بىرىنى - بىرى يۈتۈپ كېتىشى، چېگرىلىرىنىڭ تۇراقسىزلىقى سەۋەبىدىن بولغان.

مىلادىنىڭ 960 - يىلى سۇڭ سۇلالىسى جۇڭگونى ئاساسەن بىرلىككە كەلتۈرگەندىن كېيىن، ئۇيغۇر كەڭسۇ خانلىقى بىلەن سۇڭ سۇلالىسى ئارىسىدىكى مۇناسىۋەتمۇ، دوستانە، باراۋەرلىك ئاساسىدا بولدى. ئۇيغۇر كەڭسۇ خانلىقى قۇرۇلغاندىن تارتىپ كەڭسۇدىكى يەرلىك ھاكىمىيەتلەرنى ئۆزىگە بويسۇندۇرۇش ئۈچۈن كۈرەش ئېلىپ باردى.

تاڭ سۇلالىسىدىن مىلادى 872 - يىلىغىچە داشاتادا ۋالىي بولۇپ تۇرغان جاڭ پېيچاۋنىڭ ۋارىسلىرىدىن جاڭ چىڭفېن مىلادىنىڭ 905 - يىلى تاڭ سۇلالىسىنىڭ ئەمەلىيىتىدە مەۋجۇت بولماي قالغانلىقىدىن پايدىلىنىپ، مۇستەقىل «غەربىي خەن ئالتۇنتاغ بەگلىكى» نىڭ قۇرۇلغانلىقىنى جاكارلىغانىدى. جاڭ چىڭفېن ئۆزىنى «ئاق تونلۇق تەڭرىقۇت» دېگەن ئۇنۋان بىلەن ئاتىدى. لېكىن «غەربىي خەن ئالتۇنتاغ بەگلىكى» ئۇزۇن ئۆمۈر كۆرمىدى. ئۇيغۇرلار مىلادىنىڭ 906 - يىلى جاڭ چىڭفېنغا قارشى ئۇرۇش باشلىدى. بۇ ئۇرۇش مىلادىنىڭ 911 - يىلى ئۇيغۇر كەڭسۇ خانلىقىنىڭ ئۈزۈل - كېسىل غەلبە قىلىشى بىلەن ئاياغلاشتى. جاڭ چىڭفېن ئاغدۇرۇلۇپ كەتكەن تىبەت خانلىقىنىڭ قالدۇق كۈچلىرى بىلەن بىرلىشىپ، ئۇيغۇرلارنى تارمار قىلىشقا ئۇرۇنغان بولسىمۇ، لېكىن بۇ ئىش ئەمەلگە ئاشمىدى. ئۇيغۇرلار جاڭ چىڭفېننى ئورنىدىن ئېلىپ تاشلىدى. ئۇنىڭ ئەسلى كېلىپ چىقىشى سوغدىلاردىن بولغان ساۋ يېجىننى تەيىنلىدى.

«بەش سۇلالە، ئون دۆلەت» دەپ ئاتالغان ئۇششاق بەگلىكلەر ئۇيغۇر كەڭسۇ خانلىقى بىلەن نورمال مۇناسىۋەت باغلىغانىدى. لېكىن مىلادىنىڭ 911 - يىلى ئۇيغۇر كەڭسۇ خانلىقىنىڭ جاڭ چىڭفېن ئۈستىدىن قازانغان غەلبىسى، كەيىنكى پايىتەخت قىلغان «كېيىنكى لياڭ بەگلىكى» گە ياقىمىدى. شۇ سەۋەبتىن، مۇناسىۋەت ئانچە ياخشى بولمىدى. «كېيىنكى لياڭ بەگلىكى» جاڭ چىڭفېنغا ھېسداشلىق بىلدۈرگەن بولسىمۇ، ئۇنى مەغلۇبىيەتتىن قۇتۇلدۇرۇپ قېلىشقا قۇدرىتى يەتمىدى.

X ئەسىرنىڭ 20 - يىللىرىنىڭ ئاخىرىدا، ساندىبىل (جۇڭگو تارىخچىلىرى گەنجۇ دەپ ئاتىغان) نى پايىتەخت قىلغان ئۇيغۇر كەڭسۇ

خانلىقى ياغلاقلارلاردىن بولغان خاقانلارنىڭ يېتەكچىلىكىدە مۇستەھكەملەندى، كۈچەيدى. تېررىتورىيىسى كېڭەيدى. شۇ چاغدا ئۇيغۇر كەڭسۇ خانلىقىنىڭ چېگرىسى شەرقتە لەنجۇ شەھىرىنىڭ ئەتراپىغىچە، غەربتە تەڭرىتاغلىرى (قۇمۇلنىڭ شەرقى) غىچە، جەنۇبتا چىلىيەنشەن تاغلىرىغىچە، شىمالدا ھازىرقى نىڭشىيادىكى تەڭرى قۇملۇققىچە تۇتاشقاندى. ئۇيغۇر كەڭسۇ خانلىقىنىڭ تېررىتورىيىسى يېزا ئىگىلىك ۋە چارۋىچىلىق رايونلىرىدىن ئىبارەت ئىدى.

ئۇيغۇر كەڭسۇ خانلىقى شەرق بىلەن غەرب ئارىسىدىكى قاتناش يولىنىڭ مۇھىم ئۆتۈكىگە جايلاشقانلىقى ئۈچۈن، غەرب بىلەن جۇڭگو ئارىسىدىكى قاتناش ئالاقىلىرىدە مۇھىم رول ئوينىدى. ئۇيغۇر كەڭسۇ خانلىقى جۇڭگودىكى ئۇششاق بەگلىكلەرگە ھەر دائىم سودا كارۋانلىرىنى ئەۋەتىپ، ئۆزئارا سودا ئېلىپ باردى.

شۇنى ئەسكەرتىپ قويۇش كېرەككى، جۇڭگونىڭ ئوتتۇرا ئەسىردە ئۆتكەن تارىخچىلىرى بۇ سودا كارۋانلىرىنى «ئەلچى»، سودا تاۋارلىرىنى بولسا «ئولپان» دەپ خاتا يېزىشقان. لېكىن ئەمەلىيەتتە ئۇيغۇر كەڭسۇ خانلىقىنىڭ جۇڭگودىكى بەگلىكلەر بىلەن ھېچقانداق بېقىندىلىق مۇناسىۋىتى يوق ئىدى. ھەتتا جۇڭگو سۇڭ سۇلالىسى دەۋرىدە (مىلادىنىڭ 960 - يىلىدىن 1124 - يىلىغىچە ھۆكۈم سۈرگەن) بىرلىككە كەلگەن چاغدىمۇ، ئۇيغۇر كەڭسۇ خانلىقى سۇڭ سۇلالىسىگە بېقىندىلىق مۇناسىۋىتىدە بولغان ئەمەس.

چۈنكى شىمالىي سۇڭ سۇلالىسىنىڭ ھۆكۈمرانلىقى كەڭسۇ ئۇيغۇر خانلىقىغا ھەربىي كۈچ جەھەتتە ياكى سىياسىي جەھەتتە بېسىم ئىشلىتىش ئۈچۈن ئەمەلىي ئىمكانىيەتكە ئىگە ئەمەس ئىدى. شىمالىي سۇڭ سۇلالىسى باشتا شەرقىي قىتان خانلىقى، ئارقىدىنلا تاڭغۇت خانلىقىنىڭ ھۇجۇمىغا ئۇچراپ ئېغىر ئەھۋالدا قالغان. بۇنداق ئەھۋالدا، ئۇيغۇر كەڭسۇ خانلىقى سۇڭ سۇلالىسىگە ئولپان تۈلكىگەن دېيىش قانداق ئەقىلگە سىغىدۇ؟ «بەش سۇلالە، ئون دۆلەت دەۋرى» دە ئۆتكەن خانلار ئۆز بەگلىكلىرىنىڭ ئاجىزلىقلىرىغا قارىماي، ئۇيغۇر كەڭسۇ خانلىقىدا ھۆكۈمران ئالماشقان چاغدا، يېڭى قاغانغا

ھۆرمەت ئۇنۋانى بېرىشنى ئۆزلىرىنىڭ مەجبۇرىيىتى دەپ ھېسابلىغان. بۇ خۇددى ئابباسى خەلىپىلىكىنىڭ (مىلادىنىڭ 751 - يىلىدىن 1258 - يىلىغىچە ھۆكۈم سۈرگەن) خەلىپىلىرىنىڭ قاراخانىلار قاغانلىرىغا، غەزەنەۋىلەر سۇلتانلىرىغا، سەلجۇقىلار ئىمپېراتورلىرىغا، «شەرق ۋە غەربنىڭ پادىشاھى» «دىننىڭ ھامىيىسى» دېگەندەك ئۇنۋانلارنى بەرگەنلىكىگە ئوخشاشاتتى. قاراخانىلار، غەزەنەۋىلەر، سەلجۇقىلارنىڭ ھۆكۈمرانلىرىنىڭ ئابباسىيلار خەلىپىلىرىدىن ئۇنۋان ئالغانلىقى ئۇلارنىڭ ئابباسىيلار غەلىپىلىكىگە بېقىنغانلىقىنى بىلدۈرمەيتتى. ئوتتۇرا تۈزلەڭلىكتىكى ھۆكۈمرانلارنىڭ ئېڭىدا چوڭقۇر يىلتىز تارتىپ كەتكەن، ئۆزىنى ھەممىدىن يۇقىرى ھېسابلايدىغان ئەنئەنە ئۇلارنىڭ ئەنە شۇنداق ھېچقانداق ئەمەلىي ئەھمىيەتكە ئىگە بولمىغان ئۇنۋانلارنى كەڭسۇ ئۇيغۇر قاغانلىرىغا تەقدىم قىلىشىغا سەۋەب بولغان.

يىگىرمە سەككىزىنچى باب ئۇيغۇر كەڭسۇ خانلىقى بىلەن تاڭغۇتلار ئارىسىدا بولغان ئۇرۇشلار

XI - X ئەسىرلەردە سۇڭ سۇلالىسىگە چېگرىداش بولغان جايلاردا، دەسلەپ شەرقىي قىتان خانلىقى، تاڭغۇت خانلىقى قۇرۇلدى. كېيىن جۇرجىت خانلىقى قۇرۇلدى. يۇقىرىدا تىلغا ئېلىنغان خانلىقلار ئىچىدىن شەرقىي قىتان خانلىقى بىلەن جۇرجىت خانلىقى ئوتتۇرا تۈزلەڭلىككە بېسىپ كېرىپ «بەش سۇلالە، ئون دۆلەت دەۋرى» دىكى ئاجىز ۋە ئۆمرى قىسقا بەگلىكلەر بىلەن سۇڭ سۇلالىسىگە ھۇجۇم قىلىپ، ئۆز تېررىتورىيىسىنى كېڭەيتىشكە ناھايىتى جىددىي ھالدا ئۇرۇنغان بولسا، تاڭغۇتلار ئاساسەن ئۇيغۇر كەڭسۇ خانلىقىغا ھۇجۇم قىلىپ، ئۇيغۇرلارنى تارمار قىلىشقا ئۇرۇندى. تاڭغۇتلار ئەسلىدە تىبەت نەسلىلىك خەلق بولۇپ، قەدىمكى چاغلاردا چوغاي تاغلىرىنىڭ غەربىي ئېتەكلىرىدە ياشايتتى. ئۇلار ئۇيغۇر - ئورخۇن خانلىقى دەۋرىدە ئۇيغۇر قاغانلىقىغا بېقىنىپ ياشىغان خەلقلەرنىڭ بىرى ئىدى.

تاڭغۇتلار X ئەسىرنىڭ باشلىرىدىلا كۈچىيىشكە باشلىدى. ئۇلارنىڭ كۈچىيىشىگە شەرقىي ئاسىيادا يۈز بەرگەن تارىخىي ۋەقەلەر سەۋەب بولدى. 840 - يىلى شەرقىي ئۇيغۇرلارنىڭ غەربكە كۆچۈشى، مىلادىنىڭ 860 - يىللىرى كۈچلۈك تىبەت خانلىقىنىڭ ئاجىزلاپ بۆلۈنۈپ كېتىشى، 907 - يىلى تاڭ سۇلالىسى ئاغدۇرۇلۇپ، جۇڭگودا ئونلىغان ئۇششاق دۆلەتلەرنىڭ پەيدا بولۇشى، بولۇپمۇ، سۇڭ سۇلالىسى بىلەن شەرقىي قىتانلار، جۇرجىتلارنىڭ بىر - بىرى بىلەن ئۇرۇشۇپ تۇرۇشى تاڭغۇت قەبىلىلىرىنىڭ كۈچىيىپ، ئاخىر مۇستەقىل دۆلەت قۇرۇشىغا ئىمكانىيەت ياراتقاندى.

مىلادىنىڭ XI ئەسىرنىڭ 30 - يىللىرى تاڭغۇت خانى لى يەنخاۋ ئۆزىنى خان، دەپ جاكارلاپ، 196 يىل ھۆكۈم سۈرگەن (1032 - 1227) تاڭغۇت خانلىقىنى قۇردى. بۇ خانلىقنىڭ پايتەختى ھازىرقى نىڭشىيادىكى يىنچۈەن شەھىرى بولدى.

تاڭغۇت خانلىقى كۈچەيگەن چاغدا، تېررىتورىيىسىگە ھازىرقى نىڭشىيا رايونى، شەنشى ئۆلكىسىنىڭ شىمالىي قىسمى، گەنسۇ ئۆلكىسىنىڭ غەربىي شىمال قىسمى، چىڭخەي ئۆلكىسىنىڭ شەرقىي شىمال قىسمى، ئىچكى موڭغۇلنىڭ بىر قىسمى كىرگەنىدى. تاڭغۇت خانلىقىنىڭ ئاھالىسىنىڭ تەركىبىدە تاڭغۇتلار، ئۇيغۇرلار، خەنزۇلار، تىبەتلەر بار ئىدى. تاڭغۇتلار ئۆز قوشنىلىرى (ئۇيغۇرلار، شەرقىي قىتانلار، سۇڭ سۇلالىسى، جۇرجىتلار) بىلەن ئۇزۇن مۇددەت دۈشمەنلىشىپ ئۆتتى. بولۇپمۇ ئۇيغۇر كەڭسۇ خانلىقى بىلەن زادىلا ئىناق بولالمىدى.

تاڭغۇتلار بىلەن ئۇيغۇر كەڭسۇ خانلىقى ئارىسىدىكى ئۇرۇشلارنىڭ تارىخىنى ئىككى باسقۇچقا بۆلۈپ چۈشەندۈرۈش مۇمكىن. بىرىنچى باسقۇچ، مىلادىنىڭ 920 - يىلىدىن 982 - يىلىغىچە بولغان 60 يىلنى ئۆز ئىچىگە ئالىدۇ. ئىككىنچى باسقۇچ، مىلادىنىڭ 982 - يىلىدىن 1042 - يىلىغىچە بولغان 50 يىلنى ئۆز ئىچىگە ئالىدۇ. بىز تۆۋەندە ئەنە شۇ ئىككى باسقۇچتا يۈز بەرگەن ۋەقەلەر توغرىسىدا قىسقىچە چۈشەنچە بېرىمىز:

تاڭغۇتلار، مىلادىنىڭ X ئەسىرنىڭ باشلىرىدا ھازىرقى نىڭشىيا رايونى ۋە گەنسۇ ئۆلكىسىنىڭ شەرقىي قىسمىغا قوشنا بولغان تېررىتورىيىلەردە كۆچۈپ يۈرەتتى. تاڭغۇت قەبىلىلىرى شۇ چاغدا قەبىلە ئىتتىپاقىغا ئۇبۇشقاندى. تاڭغۇتلارنىڭ ئۇيغۇر كەڭسۇ خانلىقىدىن ئوتتۇرا تۈزلەڭلىكنى خانلىقلارغا كېتىۋاتقان ئەلچىلەر ۋە سودا كارۋانلىرىغا ھۇجۇم قىلىش ھەرىكەتلىرى مىلادىنىڭ 920 - يىللىرى خېلى ئەۋج ئالغاندى. تاڭغۇتلار ئوتتۇرا تۈزلەڭلىككە كېتىۋاتقان ئۇيغۇر ئەلچىلىرى ۋە سودا كارۋانلىرىغا ھۇجۇم قىلىپ، ئۇلارنى بۇلاپ - تالايتتى ۋە ئۆلتۈرەتتى.

لېكىن ئۇيغۇر كەڭسۇ خانلىقى كېيىنكى تاڭ خانلىقى بىلەن بىرلىشىپ تۇرۇپ، تاڭغۇت بۇلاڭچىلىرىغا قارشى جىددىي چارىلەرنى كۆرگەن. «كارۋان مۇھاپىزەتچىلىرىنى كۈچەيتكەن، ئۇلارغا قارشى مەخسۇس قوشۇن ئەۋەتكەن، تاڭغۇتلارغا قارشى مەخسۇس جازا ئۇرۇشلىرىنى تەشكىللىگەن»^①

① ئا. گ. مالىۋىكىن: «IX - XII ئەسىرلەردىكى ئۇيغۇر دۆلەتلىرى» روسچە 66 - بەت.

تاڭغۇتلار مىلادى X ئەسىرنىڭ ئاخىرىغا كەلگەندە، خېلى قۇدرەتلىك كۈچ بولۇپ شەكىللەندى. ئۇلار شۇنىڭدىن باشلاپ ئۆز دۆلىتىنى قۇرۇشقا بەل باغلىدى. تاڭغۇتلار مىلادىنىڭ 982 - يىلىدىن تارتىپ مىلادىنىڭ 1032 - يىلىغىچە بولغان 50 يىل ئىچىدە ئۇيغۇر كەڭسۇ خانلىقىغا ھۇجۇم قىلىپ، ئاخىر ئۇيغۇر كەڭسۇ خانلىقىنى ئاغدۇرۇپ تاشلىدى.

ئۇيغۇر كەڭسۇ خانلىقى بىلەن تاڭغۇتلار ئارىسىدىكى ئۇرۇشلارنىڭ ئىككىنچى باسقۇچىدا يۈز بەرگەن ئۇرۇشلار ئۇيغۇر كەڭسۇ خانلىقى ئۈچۈن ھالاكەتلىك ئاقىۋەتنى كەلتۈرۈپ چىقاردى.

تاڭغۇت خانى لى دىمىن (مىلادىنىڭ 1004 - يىلىدىن 1032 - يىلىغىچە خان بولغان) مىلادىنىڭ 1006 - يىلى سۇڭ سۇلالىسىنىڭ خانى سۇڭ جىنزۇڭغا (مىلادىنىڭ 998 - يىلىدىن 1022 - يىلىغىچە خان بولغان) ئەلچى ئەۋەتىپ، تىنچلىق بىتىمنامىسى تۈزۈۋالغاندىن كېيىن، مىلادىنىڭ 1008 - يىلى ئۇيغۇر كەڭسۇ خانلىقىغا رەسمىي ھۇجۇم باشلىدى. بۇ ئۇرۇشتا ئۇيغۇرلار تاڭغۇت قوشۇنلىرىنى پۈتۈنلەي قىرىپ تاشلىدى. تاڭغۇت قوشۇنلىرىنىڭ قوماندانى ۋاڭ زى لى دىمىننىڭ جازالىشىدىن قورقۇپ، سۇڭ سۇلالىسىگە قېچىپ كەتتى.

تاڭغۇتلار مىلادىنىڭ 1009 - يىلى 20 مىڭ كىشىلىك قوشۇننى سەپەرۋەر قىلىپ، ئۇيغۇر كەڭسۇ خانلىقىغا يەنە ھۇجۇم باشلىدى. بۇ قېتىملىق ئۇرۇشتا شەرقىي قىتانلارنىڭ ياردىمىنى ئالغان تاڭغۇتلار ئۇيغۇر كەڭسۇ خانلىقىنىڭ پايتەختى ساندىبىلىنى قورشىۋالدى. ساندىبىل قورشىۋى ئون كۈن داۋام قىلدى. لېكىن ئۇيغۇر قاغانى ياغلاقار «كېچىسى شەھەردىن تۇپۇقسىز چىقىپ، شەھەرنى قورشىۋالغان تاڭغۇت قوشۇنلىرىغا قاتتىق زەربە بېرىپ، ئۇلارنى مەغلۇپ قىلدى، تاڭغۇتلار قېچىپ كەتتى.»^①

تاڭغۇتلار مىلادىنىڭ 1010 - يىلى ئۇيغۇر كەڭسۇ خانلىقىغا يەنە ھۇجۇم قىلغان بولسىمۇ، نەتىجە قازىنالمىدى. تارىخىي مەنبەلەرگە ئاساسلانغاندا،

① «IX - XII ئەسىرلەردىكى ئۇيغۇر دۆلەتلىرى» رۇسچە 73 - بەت.

ئۇيغۇر كەڭسۇ خانلىقى مىلادىنىڭ 1008 - يىلىدىن 1010 - يىلىغىچە تاڭغۇتلار ۋە قىتانلارنىڭ ھۇجۇمىنى زەربە بىلەن قايتۇرۇپ تۇرغان.

ئۇيغۇر كەڭسۇ خانلىقى مىلادىنىڭ 1010 - يىلىدىن تارتىپ مىلادىنىڭ 1026 - يىلىغىچە تاڭغۇتلار بىلەن توختىماي ئۇرۇشۇپ تۇردى. بۇ ئۇرۇشلارنىڭ بەزىسى كىچىك كۆلەمدە بولسىمۇ، بەزىلىرى خېلى چوڭ كۆلەمدە بولدى. ئۇيغۇرلار مىلادىنىڭ 1026 - يىلىغىچە بولغان ئۇرۇشتا، لەنجۇ رايونىدىكى تىبەت بەگلىكىگە ياردەم بېرىپ، تاڭغۇتلارنى تارمار قىلدى. دەل شۇ پەيتتە، شەرقىي قىتانلار ئۇيغۇر كەڭسۇ خانلىقىنىڭ پايتەختى ساندىبىلىنى ئۈچ كۈن قورشىۋالدى. ئەمما مەغلۇپ بولۇپ، قايتىپ كەتتى.

تاڭغۇتلار مىلادىنىڭ 1028 - يىلى ئۇيغۇر كەڭسۇ خانلىقىغا شىددەت بىلەن ھۇجۇم باشلىدى. تاڭغۇتلار مىلادىنىڭ 1028 - يىلى ئۇيغۇر كەڭسۇ خانلىقىنىڭ پايتەختى ساندىبىلىنى بېسىۋالدى. ئۇيغۇرلارنىڭ قاغانى ياغلاقار (مىلادىنىڭ 1025 - يىلىدىن 1028 - يىلىغىچە قاغان بولغان) «ئۆزىنى ئۆلتۈرۈۋالدى. ئۇنىڭ بالا - چاقىلىرى ئەسىرگە چۈشۈپ كەتتى. 1036 - يىلى تاڭغۇتلار خېشى كارىدورنىڭ ئەڭ غەربىدىكى سۇجۇ، گاجۇ، شاجۇ (جىۋچۇن، يۈمىن، دۇڭخۇاڭ - ئا) قاتارلىق قورغان - شەھەرلەرنى بېسىۋالدى. شۇنداق قىلىپ، شۇ جايلاردىكى ئۇيغۇرلار دۆلىتىنىڭ ئەڭ ئاخىرقى تايانچلىرى قولىدىن كەتتى. بۇ جايلاردىكى ئۇيغۇرلارنىڭ بىر قىسمى غەرب تەرەپكە كەتتى. يەنە بىر قىسمى جەنۇب تەرەپكە يۈرۈپ تاغدىن ھالقىپ ئۆتۈپ، تىبەتلەر تۇرىدىغان رايونلارغا كەتتى.»^①

دېمەك، ئۇيغۇرلارنىڭ ئامان قالغانلىرىنىڭ بىر قىسمى غەربكە يۈرۈپ، ئىدىقۇت تەۋەسى (قۇمۇل ئەتراپلىرى) غا كېلىپ پاناھلانغان بولسا، بىر قىسمى تىبەتلىكلەر رايونى (كۆكنۇر ئەتراپلىرى) غا كەتكەن. ھازىرقى گەنسۇ ئۆلكىسىنىڭ سۇننەن ناھىيىسىدىكى سېرىق ئۇيغۇرلار بولسا، تاڭغۇتلار تەرىپىدىن مەغلۇپ بولغان ئۇيغۇرلارنىڭ كۆچمەي ئۆز ئورنىدا تۇرۇپ قالغان قىسمىنىڭ ئەۋلادى بولۇپ ھېسابلىنىدۇ.

① ئا. گ. مالىۋكىن: «IX - XII ئەسىرلەردىكى ئۇيغۇر دۆلەتلىرى» رۇسچە 74 - بەت.

ئۇيغۇر كەڭسۇ خانلىقى بىلەن تاڭغۇتلار ئارىسىدا بولغان ئۇرۇشلار جۇڭگونىڭ ئوتتۇرا ئەسىردە ئۆتكەن تارىخچىلىرى يازغان كۆپلىگەن ئەسەرلەردە خاتىرىلەنگەن. ئۇنىڭدىن تاشقىرى (تولۇق بولمىسىمۇ) مەھمۇد كاشغەرىنىڭ «تۈركىي تىللار دىۋانى» غا كىرگۈزۈلگەن داستان پارچىلىرىدىمۇ ئۆز ئىپادىسىنى تاپقان. مەسلەن:

«تاڭغۇت قوشۇنىنى ئۇششۇپ تۇرغاندا باسنى،
ئۇلارنىڭ خوتۇن - قىزلىرىنى مەسخىرە قىلدى.
ئەرلىرىنى، ئاتلىرىنى غەنىمەت ئالدى،
تاڭغۇتلار ئەسىر بولۇپ بېشىنى ئەگدى.»^①

«تاڭغۇت خانى ئالدىدى،

ئۆلۈم بىلەن بېشىنى ئۇردى؛

قېرىنداشلىرى تاپا قىلدى،

ئۆلۈمنى كۆرۈپ رەڭگى ئۆچتى.

تاڭغۇت خانى قاتۇن سىنى خانىنى ئالدىدى. ئۆلۈم ئۇنىڭ بېشىغا ئۇردى؛

يېڭىلىگەن ئادەمنى قېرىنداشلىرى ئەيىبلىدى، دۈشمەنلىرى خۇشال بولدى،

ئۆلۈمنى كۆرۈپ ئۇنىڭ يۈزلىرى تاتىرىپ رەڭگى ئۆچتى.»^②

4 - ئىزاھاتتىكى قوشاق ئۇيغۇرلارنىڭ تاڭغۇتلار ئۈستىدىن قازانغان

غەلبىسىنى كۆرسەتسە، 5 - ئىزاھاتتىكى قوشاق مەغلۇبىيەتنى كۆرسىتىدۇ.

بۇنىڭدا چۈشەندۈرۈشكە تېگىشلىك بىر مەسىلە بار، ئۇ بولسىمۇ، «تاڭغۇتلار

قاتۇن سىنى خانىنى ئالدىدى» دېگەن جۈملىدىكى «قاتۇن سىنى خانى»

دېگەن سۆز بىز باشتا ئۇيغۇر كەڭسۇ خانلىقىنىڭ تېررىتورىيىسىنى ھازىرقى

نىڭشىيادىن ئىرىسىن ۋادىسى (ئىچىن غول) غىچە كېڭەيگەنلىكىنى

ئېيتقانداق. مانا شۇ ئىرىسىن ۋادىسىدا ئۇيغۇر - ئورخۇن قاغانلىقى دەۋرىگە

مەنسۇپ بولغان قاتۇنبالىق ناملىق بىر شەھەر بار ئىدى. مەھمۇد

^① مەھمۇد كاشغەرى: «تۈركىي تىللار دىۋانى» I توم ئۇيغۇرچە 404 - بەت.

^② مەھمۇد كاشغەرى: «تۈركىي تىللار دىۋانى» III توم 446 - بەت.

كاشغەرىنىڭ «قاتۇن سىنى» دېگىنى، ئۇيغۇر كەڭسۇ خانلىقىغا قارايدىغان قاتۇنبالىق، شەھىرىنى «خانى» - ئۇيغۇر قاغانىنى كۆرسەتسە كېرەك.

قاتۇن سىنى (تاڭغۇت بىلەن چىن ئارىلىقىدىكى بىر كىچىك شەھەرنىڭ نامى) خەلقى بىلەن تاڭغۇتلار جەڭ قىلىشتى؛ تاڭغۇتلار قاتۇن سىنى خەلقىنى مەغلۇپ قىلدى.»^①

دېمەك، يۇقىرىدىكى قوشاقتا، «قاتۇن سىنى» نىڭ بىر كىچىك شەھەر ئىكەنلىكى ئوچۇق ئېيتىلغان.

ھازىر بەزىبىر غەرب تارىخچىلىرى ئۇيغۇر كەڭسۇ خانلىقىنىڭ پايتەختى گەنجۇ ئەمەس (بىز ساندىبىل دەپ ئاتىغان شەھەر) ئېھتىمال، قاتۇن سىنى دەپ ئاتالغان (بۇرۇنقى قاتۇنبالىق) شەھىرى بولۇشى مۇمكىن دېگەن پىكىرنىمۇ ئوتتۇرىغا قويۇشتى. بۇ مەسىلە داۋاملىق تەتقىق قىلىپ بېقىشقا ئەرزىيدۇ.

تاڭغۇتلارنىڭ ئۇيغۇر كەڭسۇ خانلىقىنى ئاغدۇرۇپ تاشلىغانلىقى كىشىدە، تاڭغۇتلار نېمە ئۈچۈن ئۇيغۇرلارغا ھۇجۇم قىلدى ۋە ئۇيغۇر كەڭسۇ خانلىقىنى ئاغدۇرۇپ تاشلىيالىدى؟ دېگەن سوئالنى تۇغدۇرىدۇ.

تاڭغۇتلارنىڭ ئۇيغۇر كەڭسۇ خانلىقىغا ھۇجۇم قىلىشتا ئۇيغۇرلارنىڭ ئاجىزلىقى، ئۇيغۇر كەڭسۇ خانلىقى ئىگىلەپ تۇرغان جايلاردا تاڭغۇت ۋە ئۇلارغا قېرىنداش قەبىلىلىرىنىڭ بولغانلىقىغا ئوخشاش ئەھۋاللار سەۋەب بولغاندەك تۇرىدۇ، لېكىن مۇھىمراق سەۋەب غەرب بىلەن شەرقنى باغلاپ تۇرىدىغان بىردىنبىر سودا يولىنى تىزگىنلىۋېلىش ۋە خېشى كارىدورىدىكى مۇنبەت يەرلەرنى بېسىۋېلىش بولسا كېرەك.

ئۇيغۇر كەڭسۇ خانلىقى گەرچە ئاجىز بولسىمۇ، ئۇنىڭغا قاراخانلار ۋە ئۇيغۇر ئىدىقۇت خانلىقىدەك قېرىنداش قوشنىلىرىنىڭ ئۆز ۋاقتىدا ئۈنۈملۈك ياردەم بېرىپ ئۇنى قۇتۇلدۇرالمىغانلىقى ناھايىتى چۈشىنىكسىز بىر ئىش، ئۇنىڭ ئۈستىگە، سۇڭ سۇلالىسى ئۇيغۇر كەڭسۇ خانلىقىغا ھەربىي كۈچ بىلەن ياردەم بېرىشىنى خالىمىغان. ئۇيغۇر كەڭسۇ خانلىقى مىلادىنىڭ 996 - يىلىلا

^① «تۈركىي تىللار دىۋانى» III توم 443 - بەت.

يىگىرمە توققۇزىنچى باب ئۇيغۇر كەڭسۇ خانلىقىنىڭ تاشقى سودا مۇناسىۋىتى

ئۇيغۇر كەڭسۇ خانلىقىنىڭ تېررىتورىيىسى، جۇڭگو بىلەن غەرب ئارىسىدىكى قۇرۇقلۇق قاتناش يولىنىڭ مۇھىم ئۆتكۈزۈش نۇقتىسى. شۇنىڭ ئۈچۈن ئۇيغۇر كەڭسۇ خانلىقى تاشقى سودا مۇناسىۋەتلىرىدە ناھايىتى مۇھىم رول ئوينىدى.

«بەش سۇلالە دەۋرى» دە، ئوتتۇرا تۈزلەڭلىكتىكى دۆلەتلەر ئۇيغۇر كەڭسۇ خانلىقىدىن ھەربىي ئىشلارغا ناھايىتى كېرەكلىك بولغان ئات، ئات جابدۇقلىرىنى سېتىۋېلىشقا بەكمۇ موھتاج بولغان. بولۇپمۇ «كېيىنكى تاڭ بەگلىكى» بىلەن كېيىنكى جىن بەگلىكى شەرقىي قىتئىلارغا قارشى ئۇرۇشتا، ھەر دائىم ئۇيغۇرلاردىن ئات سېتىۋالاتتى. شىمالىي سۇڭ سۇلالىسىمۇ ئۇيغۇرلاردىن ئات سېتىۋالغان.

مىلادىنىڭ 965 - يىللىرى ئۇيغۇر كەڭسۇ خانلىقىنىڭ قاغانى تەرىپىدىن سۇڭ سۇلالىسىگە ئەۋەتىلگەن سودا كارۋىنى «1000 تۇپاق ئات، 500 تۆگە، 500 دانىدىن ئارتۇق قاشتېشى، 500 جىڭ كەرەبە، 40 جىڭ نۆشۈدۈر، سەككىز تىزىق مارجان، 1000 پارچە يۇڭ رەخت، قاشتېشى بىلەن بېزەلگەن كەمەر ۋە ئېگەر - توقۇم قاتارلىقلارنى ئېلىپ بارغان.»^① يۇقىرىدىكى پاكىتقا ئاساسلانغاندا، سۇڭ سۇلالىسىگە بارغان سودا تاۋارلىرى ئىچىدە، ئاتنىڭ سالمىقى باشقا تاۋارلاردىن كۆپ ئۈستۈن بولغان.

ئۇيغۇر كەڭسۇ خانلىقى بىلەن سۇڭ سۇلالىسى ھۆكۈمرانلىرى ئارىسىدا ئەۋەتىلگەن ئۆزئارا سوۋغا - سالاملارنىڭ ئەھۋالىمۇ ئۇيغۇرلار بىلەن قوشنىلىرى ئارىسىدىكى ئىقتىسادىي ئالاقىنىڭ قويۇق بولغانلىقىنى كۆرسىتىدۇ.

مىلادىنىڭ 1011 - يىلى، سۇڭ سۇلالىسىنىڭ خانى سۇڭ جىڭزۇڭ (مىلادىنىڭ 998 - يىلىدىن 1022 - يىلىغىچە خان بولغان) ئۇيغۇر كەڭسۇ

① «سۇڭ سۇلالىسى تارىخىنىڭ مۇھىم مەلۇماتلىرى».

سۇڭ سۇلالىسىنىڭ پايتەختى كەيفېڭگە ئەلچى ئەۋەتىپ، تاڭغۇتلارغا قارشى بىرلىكتە ھەرىكەت قىلىشنى تەكلىپ قىلغان، لېكىن، مىلادىنىڭ 1001 - يىلى كەيفېڭگە بارغان ئۇيغۇر ئەلچىلىرى بىلەن سۇڭ سۇلالىسىنىڭ خانى سۇڭ جىڭزۇڭ ئارىسىدا ئېلىپ بېرىلغان سۆزلىشىشلەر نەتىجىسىز تاماملانغان. ئۇيغۇرلار مىلادىنىڭ 1008 - يىلى سۇڭ سۇلالىسىدىن يەنە ياردەم تەلەپ قىلغان بولسىمۇ، سۇڭ جىڭزۇڭ ياردەم بېرىشنى رەت قىلغان. شۇ چاغدا سۇڭ سۇلالىسى بىلەن شەرقىي قىتئىلار ئارىسىدىكى ئۇرۇش ھالىتى ئاساسەن ئاياغلاشقاندى. چۈنكى مىلادىنىڭ 1005 - يىلى تۈزۈلگەن بىتنامىگە بىنائەن، سۇڭ سۇلالىسى قىتئىلار بىلەن بىر مەزگىل تىنچلىقتا ئۆتۈش ئىمكانىيىتىگە ئىگە بولغان. شۇڭلاشقا، سۇڭ سۇلالىسى ھۆكۈمرانلىرى يوقىلاڭ باھانىلەرنى كۆرسىتىپ، قۇرۇق ۋەدىلەرنى بېرىپ، قىممەتلىك سوۋغىلارنى ئەۋەتىپ، ئۇيغۇر كەڭسۇ خانلىقىغا ئەمەلىي ھەربىي كۈچ بىلەن ياردەم بەرمىدى.

بۇنداق قىلىش سۇڭ سۇلالىسى ھۆكۈمران تەبىقىسىنىڭ «يات ياۋايىلارنى يات ياۋايىلارنىڭ قولى بىلەن يوقىتىش» دېگەن، سىناقىنى ئۆتكەن كونا تاشقى سىياسەت پرىنسىپىغا ئۇيغۇن ئىدى.

پايدىلانغان ماتېرىياللار

۱. ئىنگېلىس «ئائىلە خۇسۇسىي مۈلۈك ۋە دۆلەتنىڭ كېلىپ چىقىشى» سۆڭى: «ھەربىي تەدبىرلەر».
- سىماچىيەن: «تارىخنامە».
- سىماگۇڭ: «يىلنامە».
- بەن گۇ: «خەن سۇلالىسى يىلنامىسى».
- پەن خۇا: «كېيىنكى خەن سۇلالىسى يىلنامىسى».
- چىڭ شۇ: «جىن سۇلالىسى يىلنامىسى».
- پاڭ شۈەنلىڭ: «تاڭ سۇلالىسى يىلنامىسى».
- شىن يۈ: «لياڭ سۇلالىسى يىلنامىسى».
- سۇزىشەن: «لياڭ سۇلالىسى يىلنامىسى».
- ياۋسىليەن: «لياڭ سۇلالىسى يىلنامىسى».
- ياۋسىليەن: «چىن سۇلالىسى يىلنامىسى».
- ۋېي شۇ: «ۋېي سۇلالىسى يىلنامىسى».
- لېي بەييۈ: «شىمالىي چى سۇلالىسى يىلنامىسى».
- لىڭ خۇدى: «جۇ سۇلالىسى يىلنامىسى».
- ۋەي جېڭ: «سۈي سۇلالىسى يىلنامىسى».
- لى يەنشۇ: «جەنۇبىي سۇلالىلەر تارىخى».
- لى يەنشۇ: «شىمالىي سۇلالىلەر تارىخى».
- ليۇجۈن: «كونا تاڭنامە».
- ئۇياڭ شۇ: «يېڭى تاڭنامە».
- شۈي جۇجىن: «كونا بەش سۇلالە تارىخى».
- ئۇياڭ شۇ: «يېڭى بەش سۇلالە تارىخى».
- توقنتۇ: «سۇڭ سۇلالىسى يىلنامىسى».
- توقنتۇ: «لياۋ سۇلالىسى يىلنامىسى».
- سۇڭ لەن: «يۈەن سۇلالىسى يىلنامىسى».

خانلىقنىڭ قاغانى ياغلاقارغا «500 قۇر كىيىم - كېچەك، كۈمۈشتىن ياسالغان 500 قاچا - قۇچا، كىمخاپتىن تىكىلگەن كەڭ تون، ئالتۇن كەمەر، قاغاننىڭ بىكەسى (مەلىكىسى) گە 400 قۇر كىيىم - كېچەك، 300 سەر كۈمۈشتىن ياسالغان قاچا - قۇچا، قاغاننىڭ باش تارقانغا 200 قۇر كىيىم - كېچەك، 100 سەر كۈمۈشتىن ياسالغان قاچا - قۇچا، ئۇيغۇر ئەلچىسىگە كۈمۈش لوڭقا ۋە باش كىيىمىگە تاقايدىغان ئالتۇن زىبۇ زىننەتلەرنى سوۋغا قىلغان»^①.

ماليۇكىن ئۇيغۇر كەڭسۇ خانلىقى ئارقىلىق جۇڭگوغا بارىدىغان سودا تاۋارلىرىنىڭ تىزىملىكىنى تۆۋەندىكىچە بېرىدۇ:

«قاشتېشى، ئالماس، مۇنەتتەر (خۇش پۇراق بېرىدىغان ماددا) ئەتىر، تۇر (ناتىرى ئارىلاش نۇر)، تۆگە، ياۋا تۆگە بىر لوكىلىق تۆگە، مەرۋايىت، مىس ئەينەك، رەڭگى قىزىل سىماب رۇدىسى، مارجان... ئاق شۇڭقار، چايان، دورا - دەرىماننىڭ خام ماتېرىياللىرى، ئات، ياۋا ئات تېرىسى (ئات تېرىسىدىن ئىشلەنگەن كۆن)، ياخشى ئات، يەرلىك مەھسۇلاتلار، پولات قىلچ، مۇسكوس بېزى، ئىپار، نۆشۈدۈر، ھەر خىل قاشتېشى، قاشتېشىدىن ياسالغان بۇيۇملار، تېرىدىن تىكىلگەن كىيىملەر، تەلىك، ياقۇتلار بىلەن بېزەلگەن كەمەرلەر... بۆكەن مۇڭگۈزى، ئۆتۈك، ئېگەر - توقۇم، قاشتېشى بىلەن بېزەلگەن ئېگەر، توقۇم، سۆسەر تېرىسى، ئاق سۆسەر، قارا سۆسەر، ھاۋارەڭ سۆسەر، قىزىل تۇز، پولات، گۈللۈك رەخت، ئىران رەختلىرى، يۇڭ رەخت، پاختا رەخت، پارىيە رەختلىرى، قاشتېشى بىلەن بېزەلگەن نوختا، يۈگەن... ئۆي جابدۇقلىرى، ئەينەكتىن ياسالغان جابدۇقلار... زىننەت بۇيۇملىرى، پاختا، پارىيە يىپىكى، قوتاز قۇيرۇقى...»^② بۇ تاۋارلارنىڭ بىر قىسمى ئۇيغۇر كەڭسۇ خانلىقىنىڭ يەرلىك مەھسۇلاتلىرى بولسىمۇ، يەنە بىر قىسمىنىڭ قاراخانىلار، ئۇيغۇر ئىدىقۇت خانلىقى ئارقىلىق غەربتىن كەلتۈرۈلگەن مەھسۇلاتلار ئىكەنلىكى ئۆز - ئۆزىدىن كۆرۈنۈپ تۇرىدۇ.

① «سۇڭ سۇلالىسى تارىخىنىڭ مۇھىم مەلۇماتلىرى».

② ماليۇكىن: «IX - XII ئەسىرلەردىكى ئۇيغۇر دۆلەتلىرى» روسچە. 233 - ، 234 - بەتلەر.

ۋاڭ منجېي: «ئۇيسۇنلار توغرىسىدا تەتقىقات».

لسن گەن: «ھونلار تارىخى».

پەن ۋېنلىيەن: «جۇڭگو ئومۇمىي تارىخى».

ۋاڭ تۇڭلىڭ: «جۇڭگو مىللىي تارىخى».

ياڭ زىجۇ: «سۈي، تاڭ، بەش سۇلالە تارىخىنىڭ تېزىسلىرى».

«جۇڭگو بىلەن غەرب ئارىسىدىكى قاتناش تارىخى».

«خەن مەلىكىلىرى ئۇيسۇندا».

«ھون تارىخىغا دائىر ماتېرىياللار».

سېن جۇڭمىيەن: «تۈرك تارىخىنىڭ توپلىمى».

«قەدىمكى چاغدا جۇڭگونىڭ شىمالىدا ياشىغان مىللەتلەر».

شاۋان: «غەربىي تۈرك تارىخى».

«تونبۇقۇق مەڭگۈ تېشى».

«بىلگە قاغان مەڭگۈ تېشى».

«كۆل تېكىن مەڭگۈ تېشى».

«بايانچۇر مەڭگۈ تېشى».

«تىرخىن مەڭگۈ تېشى».

«نەس مەڭگۈ تېشى».

«توققۇز ئۇيغۇر قاغانى مەڭگۈ تېشى».

يۈسۈپ خاس ھاجىپ: «قۇتادغۇ بىلىك».

مەھمۇد كاشغەرى: «تۈركىي تىللار دىۋانى» ئۇيغۇرچە I، II، III توملار.

ئوبۇلغازى: «شەجەرەئى تۈركىي».

«ئوغۇز نامە»

راشىددىن «تارىخلار توپلىمى».

جۇۋەينى «دۇنيانى بۇيسۇندۇرغۇچىنىڭ تارىخى».

يۇشى لىياۋتى (ياپونىيە) «غەربتە بۇددىزم».

يۇتەيخېڭ (ياپونىيە): «غەرب مەدەنىيىتى تارىخى».

ئەببۇ جانپۇ (ياپونىيە): «غەربىي ئۇيغۇر دۆلىتىنىڭ تارىخى».

بەي ياك: «جۇڭگو خانلىرى، خانىشلىرى، شاھزادىلىرى، مەلىكىلىرىنىڭ نەسەبنامىسى».

چاڭ رىنچا: «يىپەك يولى ۋە غەرب مەدەنىيەت - سەنئىتى».

ل. بولنو (فرانسۇز): «يىپەك يولى».

ر. گروسست (فرانسۇز): «يايلاق ئىمپېرىيىسى».

«ئۆزبېكىستان س س ر تارىخى» ئۆزبېكچە I، II توم.

گ. غافۇرۇۋ، «تاجىك تارىخى».

«قەدىمكى دۇنيا تارىخى» رۇسچە، 1952 - يىل نەشرى، مۇسكۋا.

ف. ئا. كوسمىنسىكى: «ئوتتۇرا ئەسىرلەر تارىخى». رۇسچە 1952 - يىل نەشرى، مۇسكۋا.

ئا. ۋ. پىفمۇۋ: «يېڭى تارىخ» رۇسچە 1952 - يىل نەشرى، مۇسكۋا.

ئا. ۋ. شىستاكوۋ تەھرىرلىكىدە: «س س ر تارىخى» رۇسچە.

ماليئاۋكىن: «XI - XII ئەسىرلەردىكى ئۇيغۇر دۆلەتلىرى» رۇسچە.

كارايېۋ: «قاراخانلار قاغانلىقى تارىخى» رۇسچە.

يىلماز ئۆزتۇنا: «بۈيۈك تۈركىيە تارىخى» تۈركچە I - II توم.

ئا. زەكىي ۋەلىدى توغان: «تۈرك تارىخىغا كىرىش» تۈركچە.

ئا. دىل ئاچار: «قۇتادغۇ بىلىك توغرىسىدا تەتقىقات».

لاسزىلۇ، راسونى: (ۋىنگىر) «دوناي كۆۋرۈكلىرى» تۈركچە.